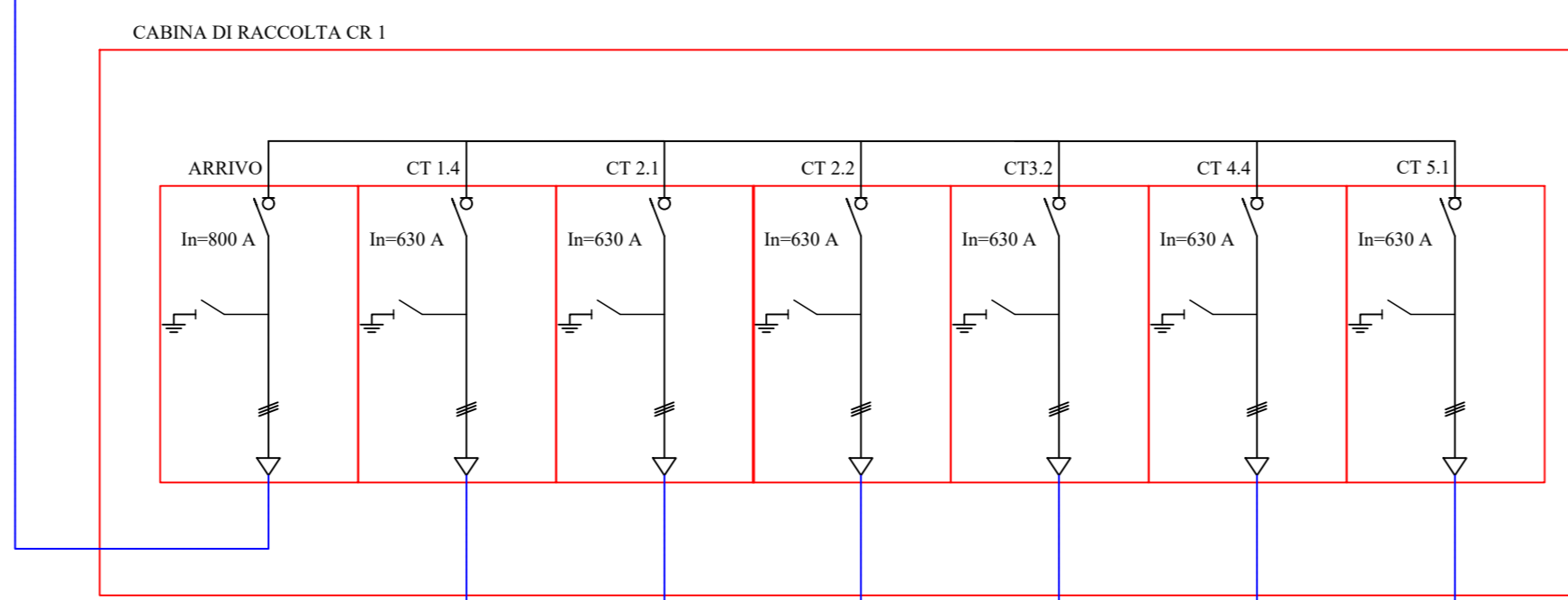
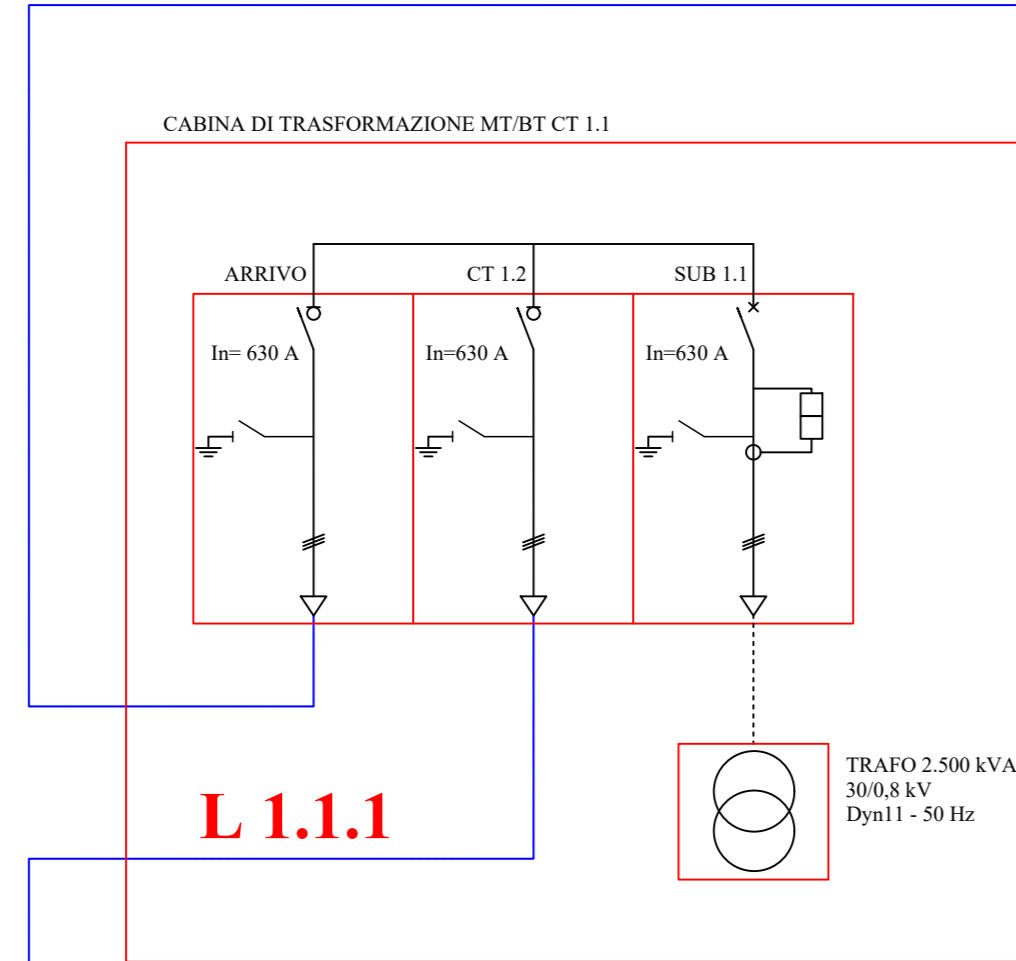


L.1  
 Potenza: 16,80 MVA  
 Lunghezza tratta: 2050 m  
 Cavo tipo: ARES-HV-ARW 18/30 kV  
 Sezione: 3x1x240 mmq  
 Corrente di Impiego I<sub>B</sub> = 189 A  
 Portata cavo I<sub>c</sub> = 327 A

L.1

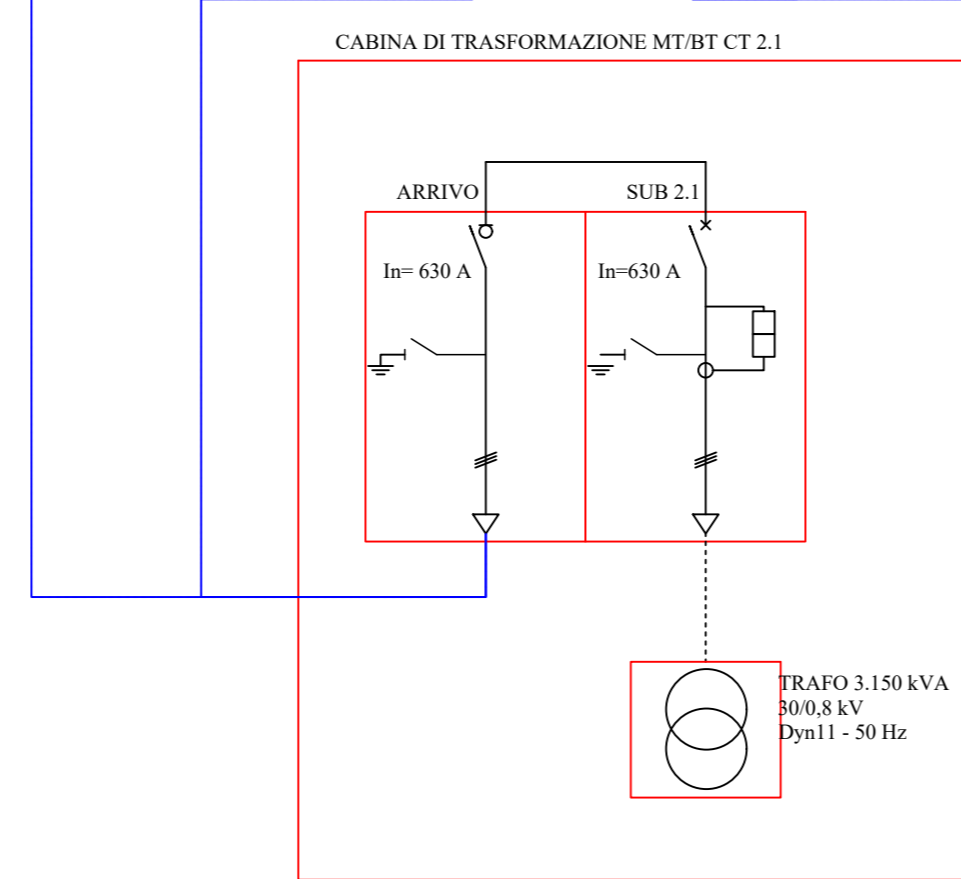


L.1.1



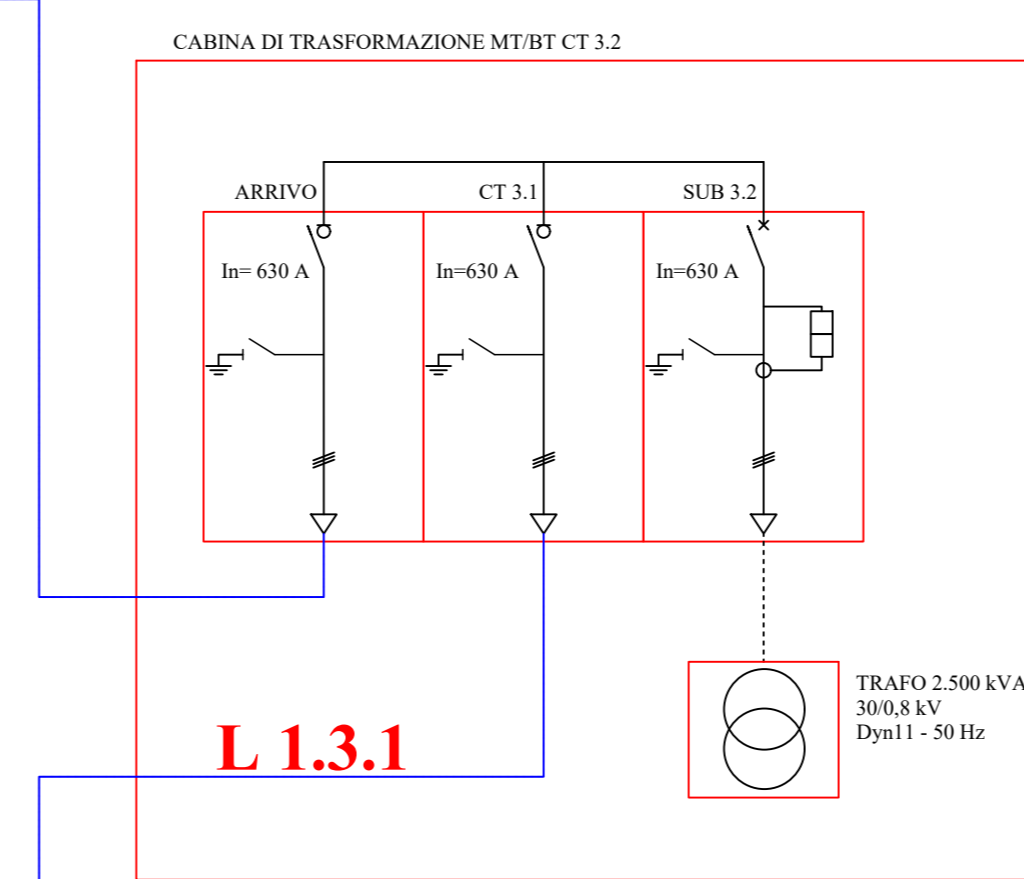
L.1.1.1

L.1.2

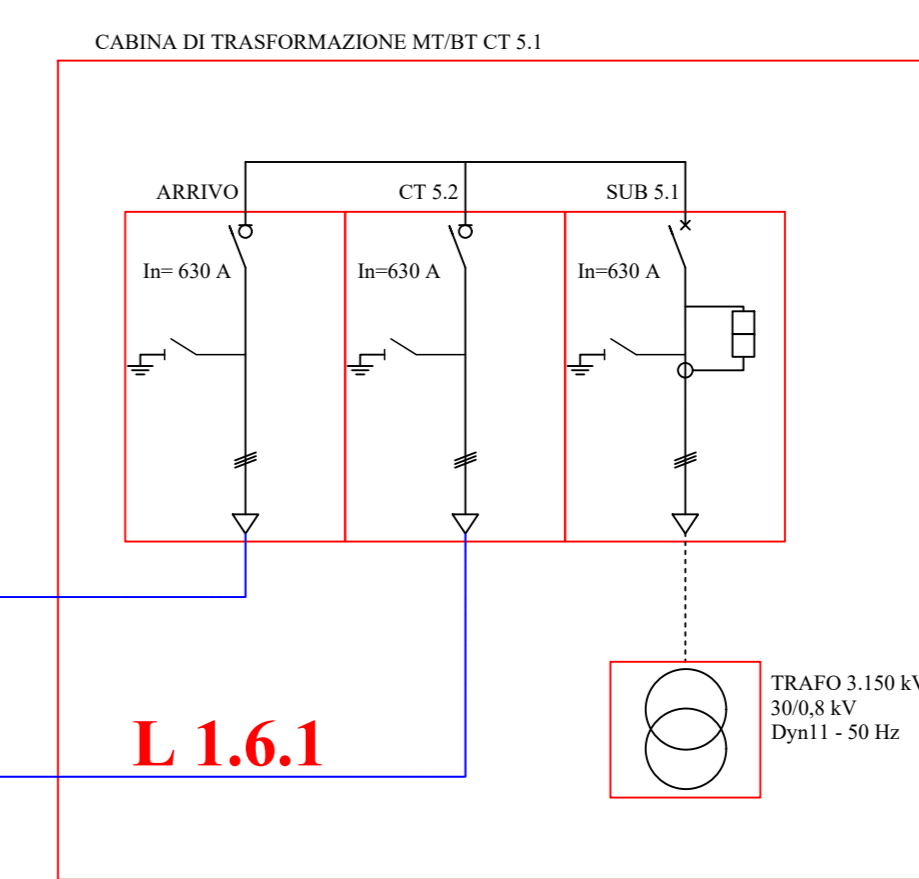


L.1.3.1

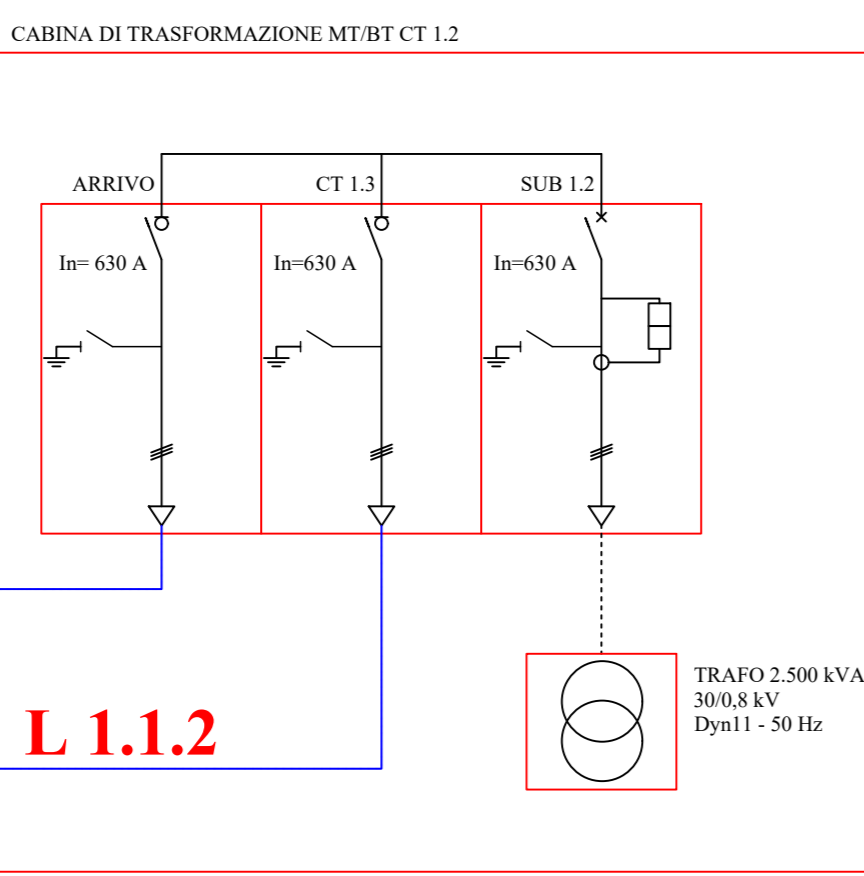
L.1.3



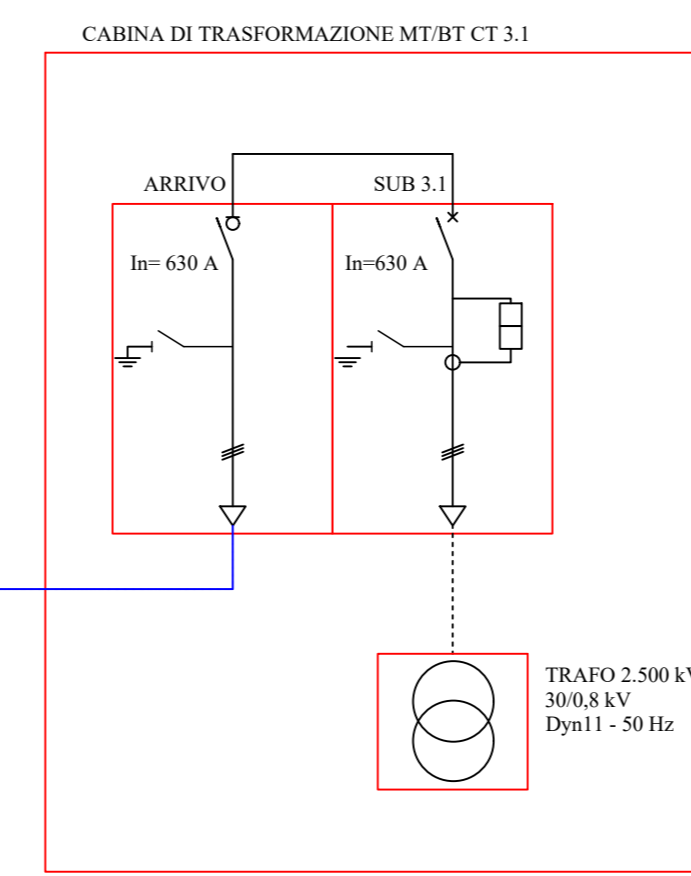
L.1.6



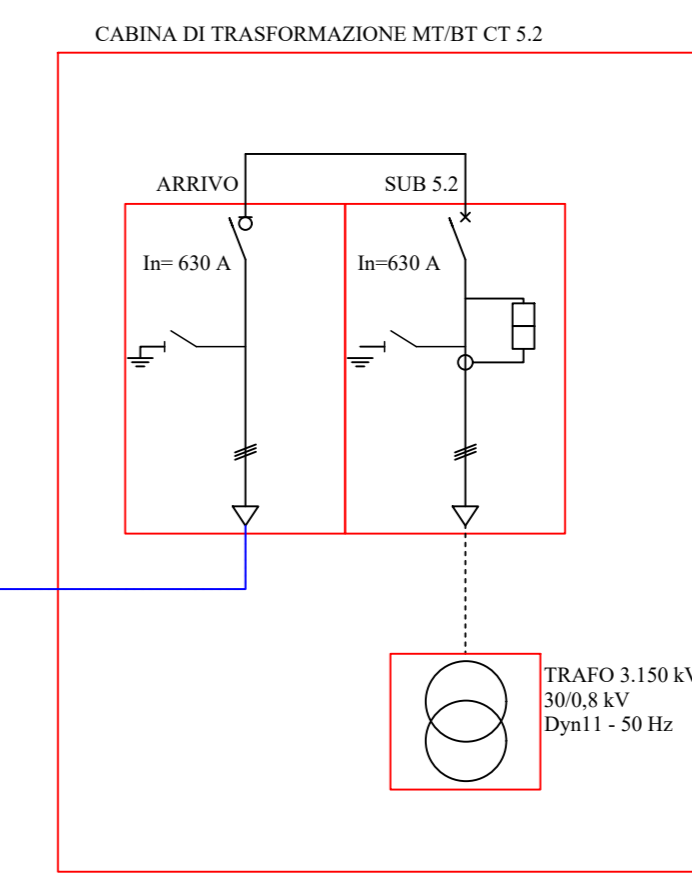
L.1.6.1



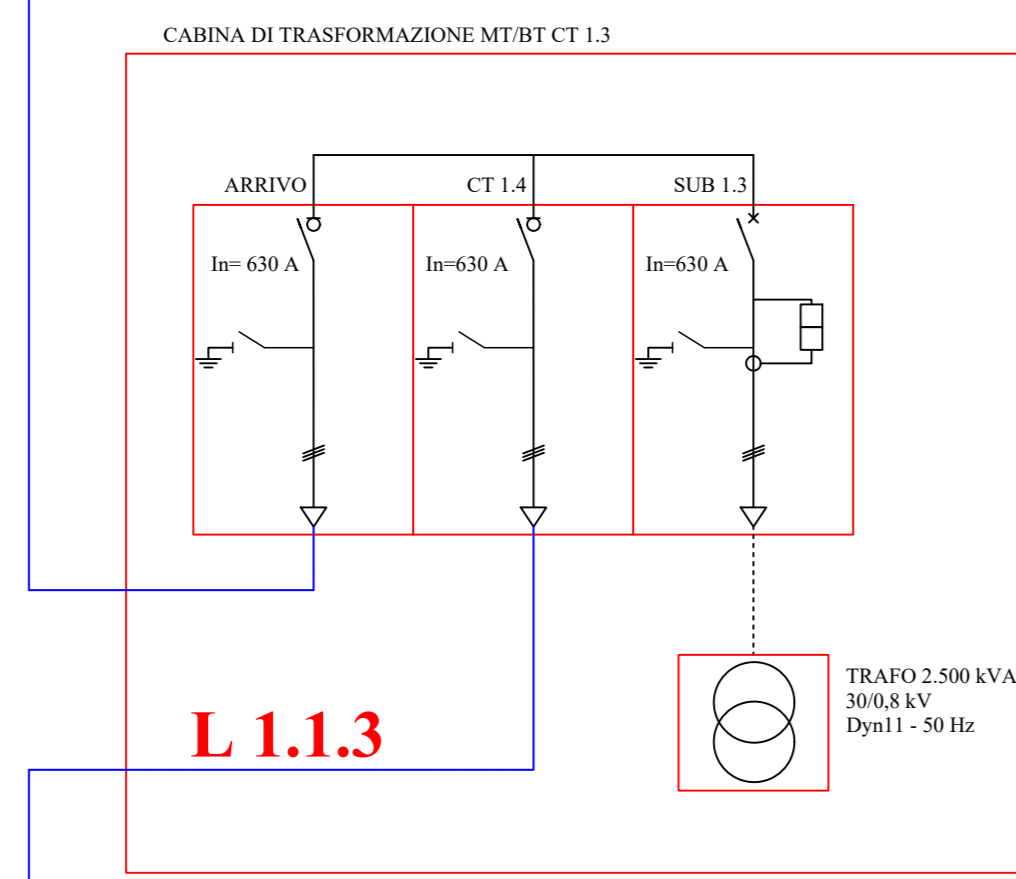
L.1.1.2



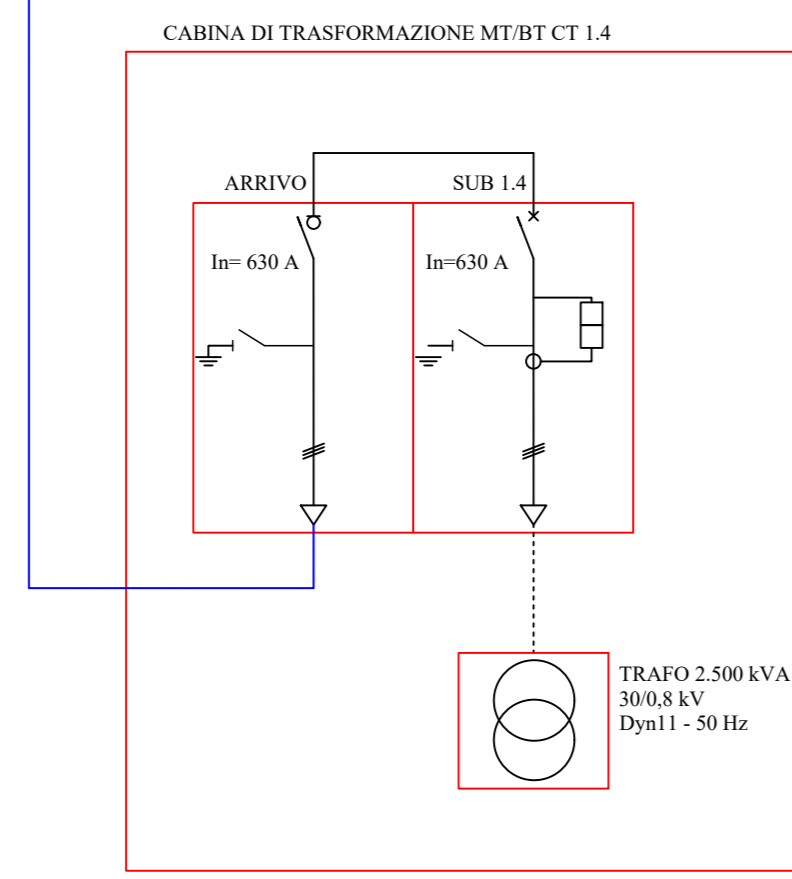
L.1.3.1



L.1.6.1



L.1.1.3



L.1.1.3

COMUNI DI CASTELLANETA E LATERZA  
 Provincia di TARANTO  
 Regione PUGLIA

PROGETTO DEFINITIVO  
 Id AU 5X94018

Nome Progetto / Project Name

Progetto per l'attuazione del Green Deal Europeo  
 approvato l'11.12.2019:

"INTERVENTO AGROVOLTAICO IN SINERGIA FRA  
 PRODUZIONE AGRICOLA ED ENERGETICA CON CREAZIONE  
 DI OASI DI PROTEZIONE PER LA BIODIVERSITA' ANIMALE E  
 VEGETALE"

Potenza elettrica: DC 55,624 MW - AC 48,200 MW

GOBETTO SOLARE S.r.l.  
 Via Caradosso, 9 - MILANO

TITOLO DOCUMENTO / Document title  
 SCHEMA UNIFILARE MT - MONTANTE L1

Del gruppo:



N.	Data Revisione	Descrizione revisione	Preparato	Vagliato	Approvato
Consulenza / Advice					

5X94018\_ElaboratoGrafico\_02\_18a\_SOSTITUTIVA rev2

Progettazione a cura:



scala 1:2.500 Formato A0

Ing. Pietro LICIGNANO

Commissa	Data	Tipo documento	N. Progressivo	Revisione
	Genno 2022	EG	02-18a	2

Ing. Fernando APOLLONIO

TUTTI I DIRITTI SONO RISERVATI - Questo documento è di proprietà esclusiva Statkraft, che si riserva ogni diritto sullo stesso. Pertanto non può essere copiato, riprodotto, comunicato o divulgato ad altri o usato in qualsiasi maniera, nemmeno per fini sperimentali, senza autorizzazione scritta dell'Autore.