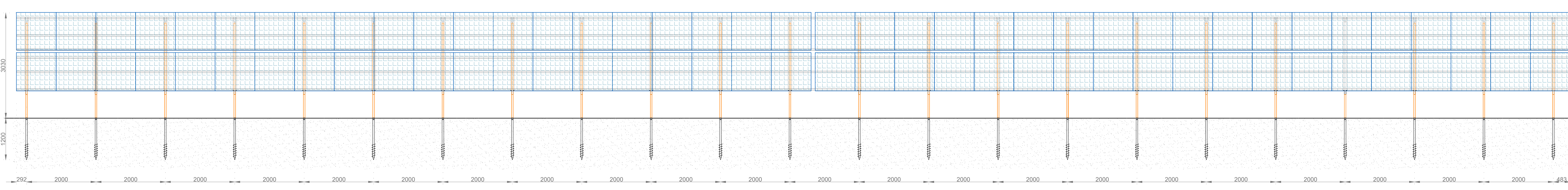
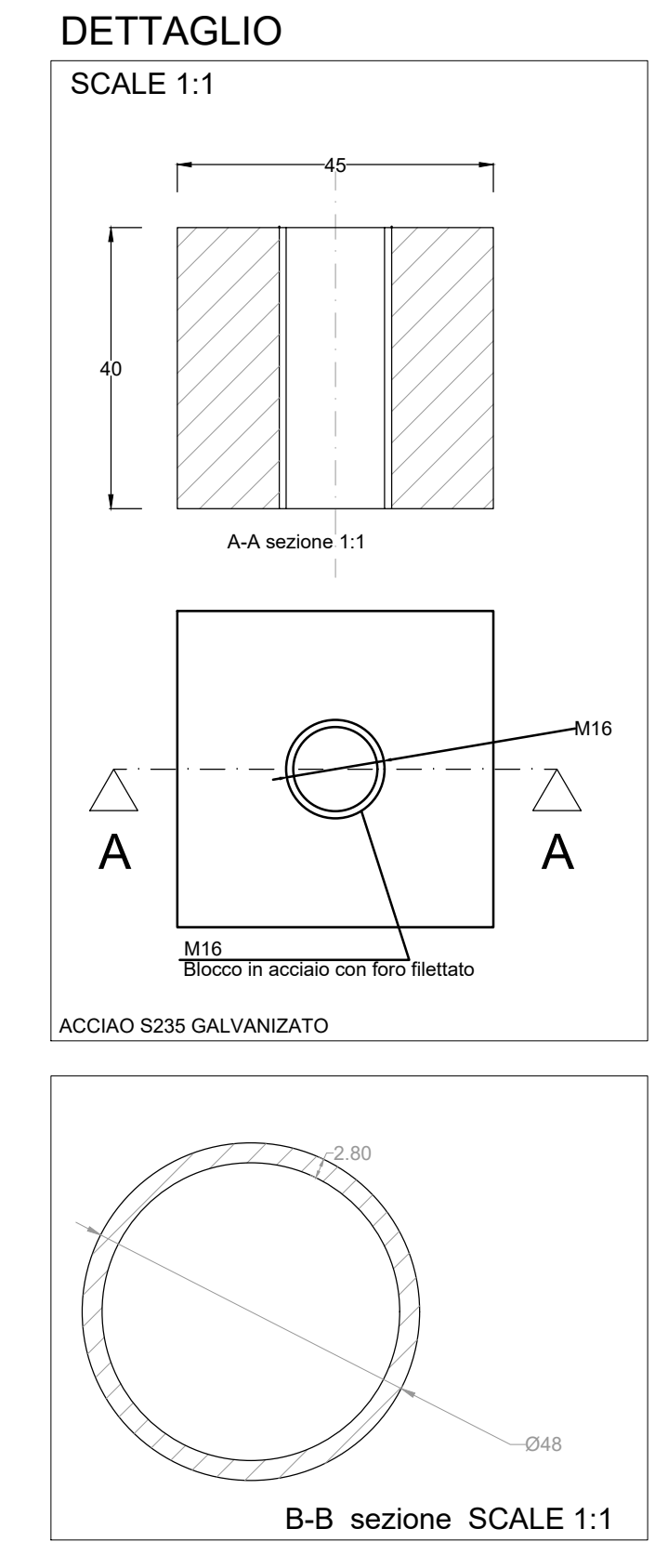
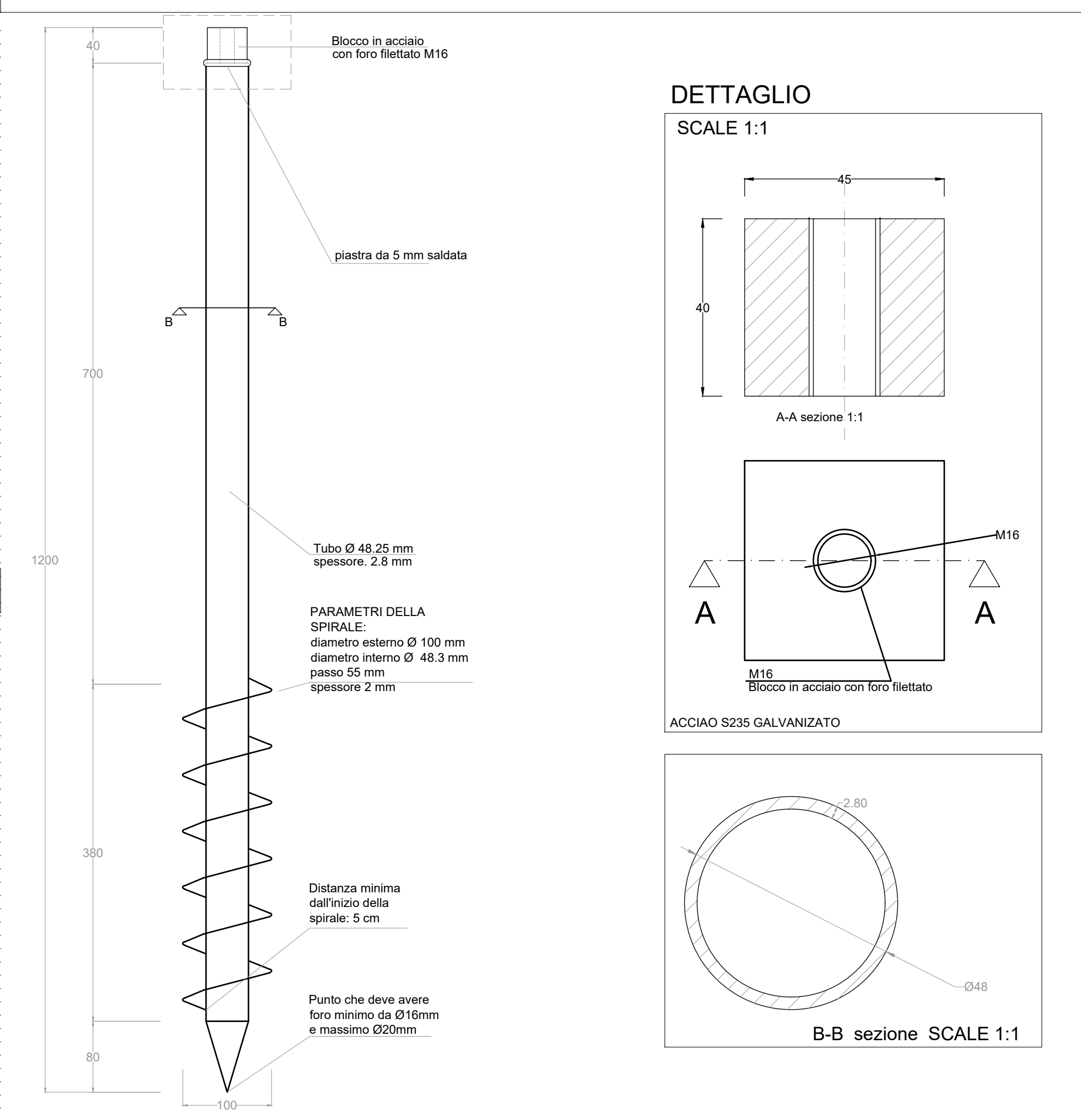


PROSPETTO DELLA STRINGA DEI MODULI FOTOVOLTAICI MONOFACCIALI - SCALA 1:50

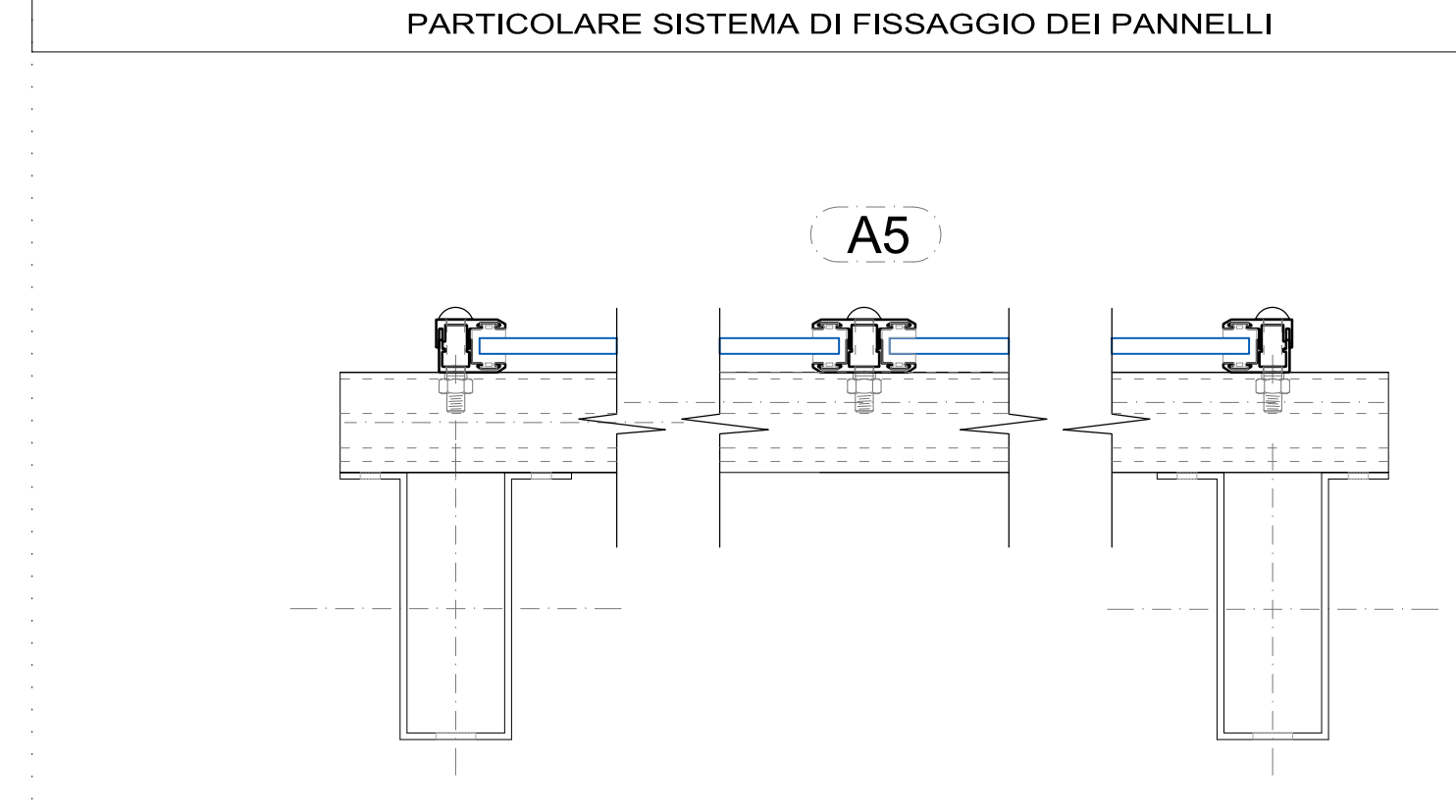
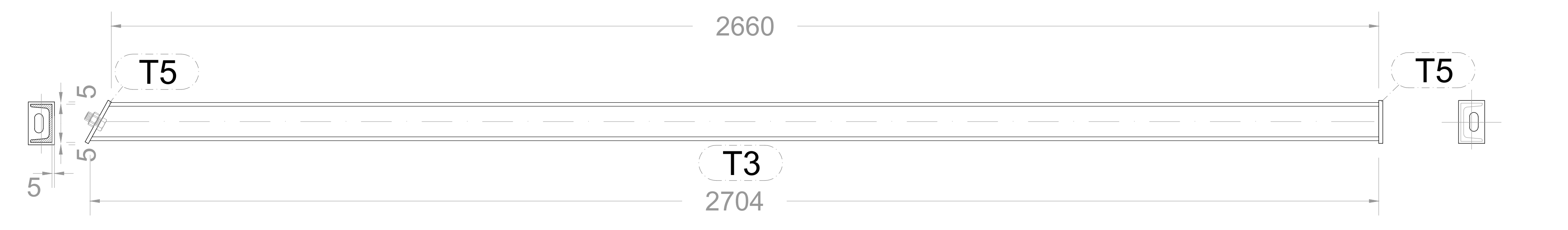
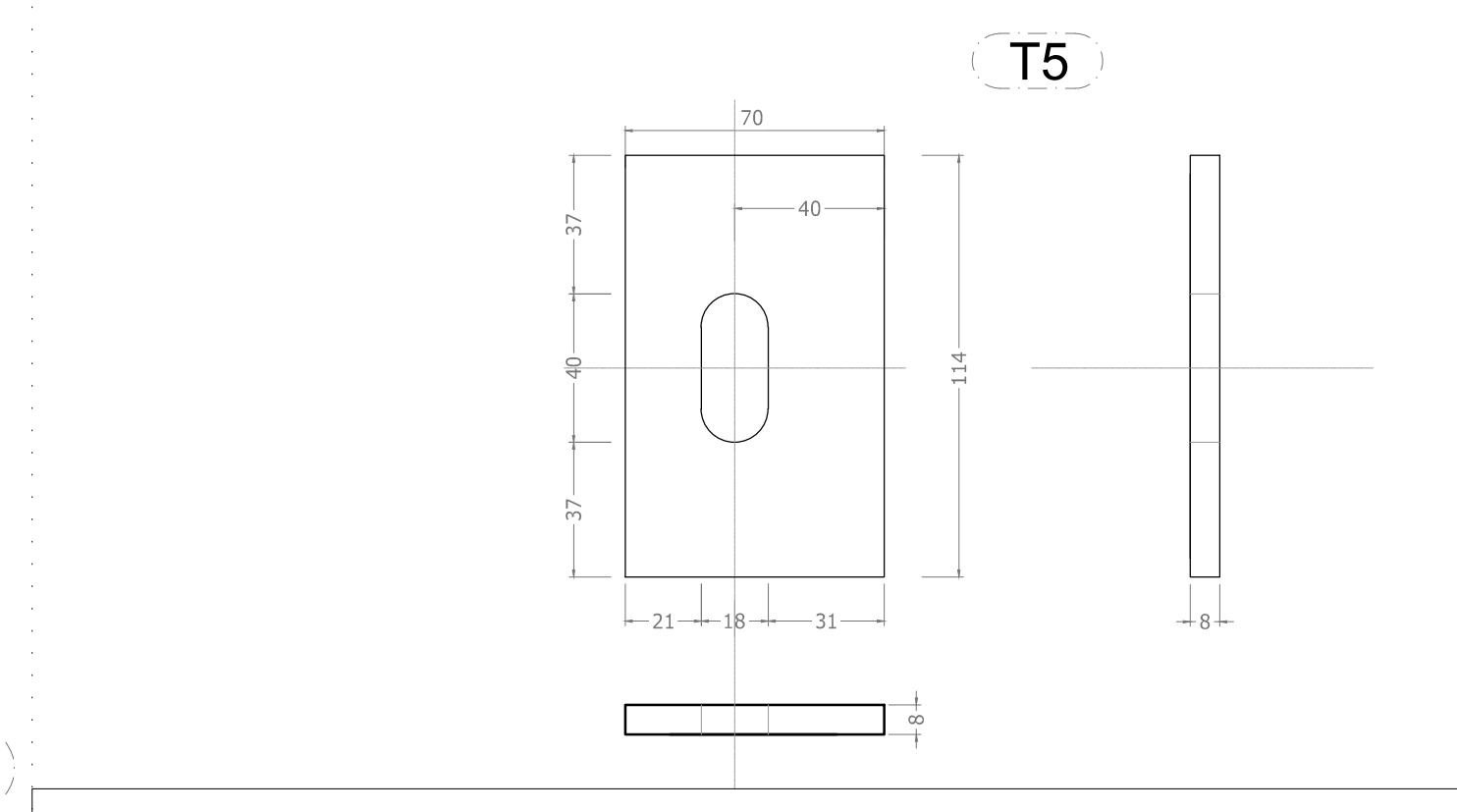
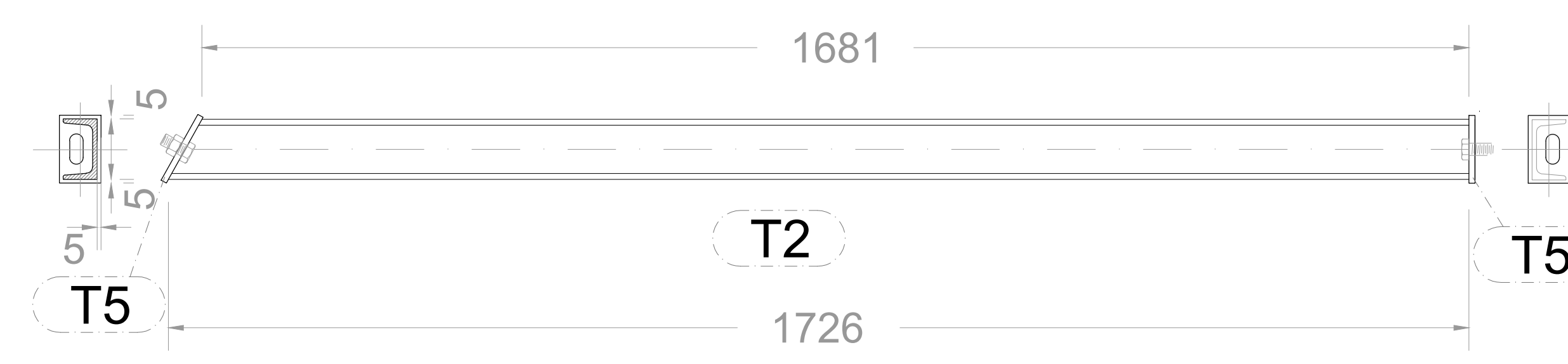
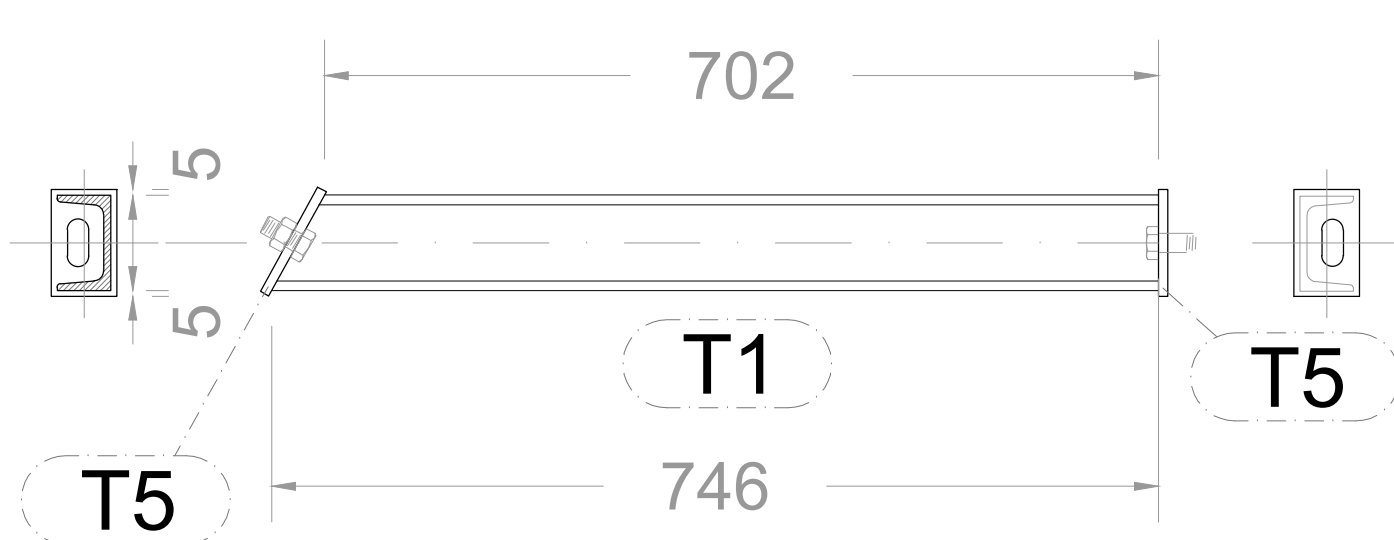
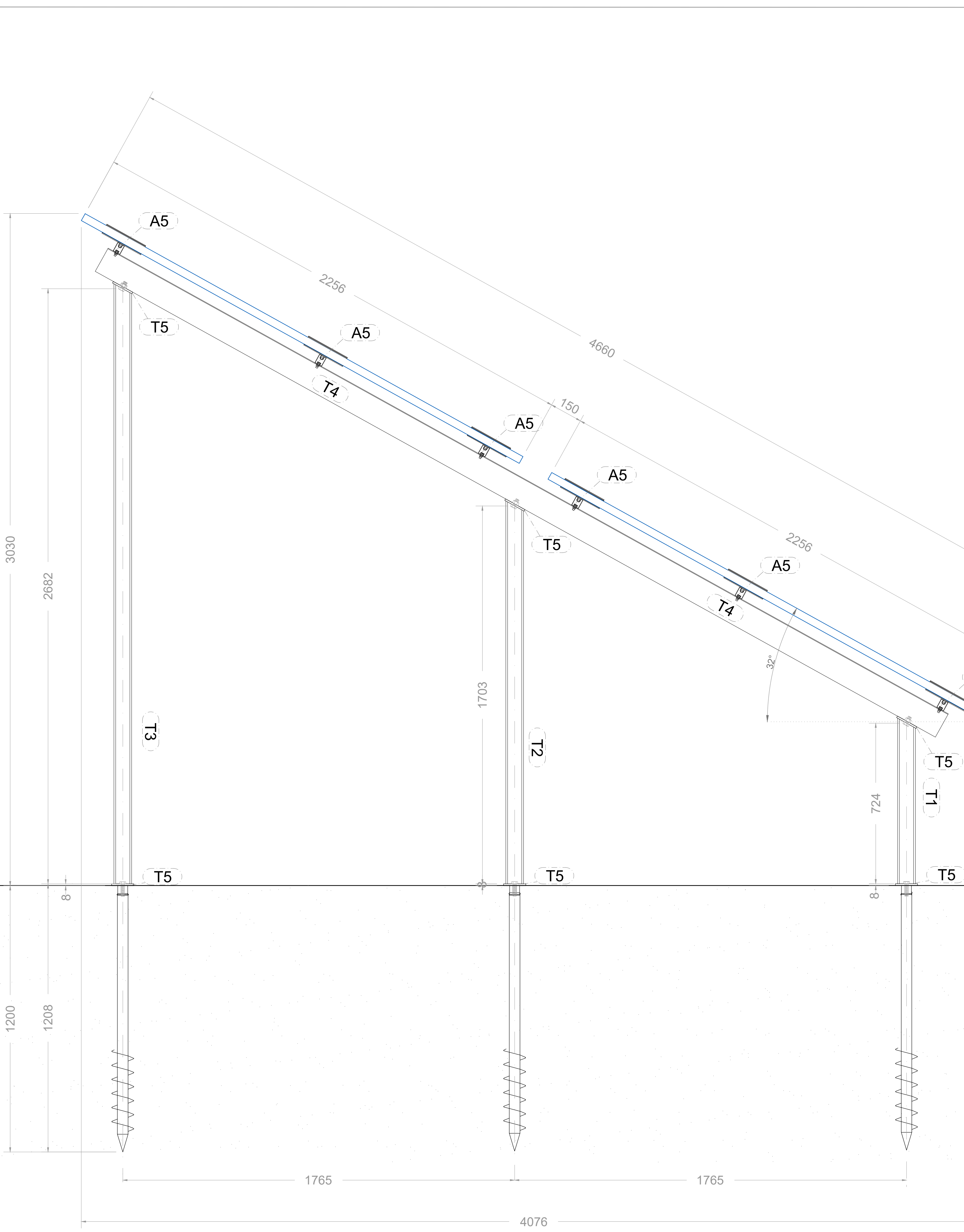


SEZIONE TRASVERSALE - SCALA 1:10

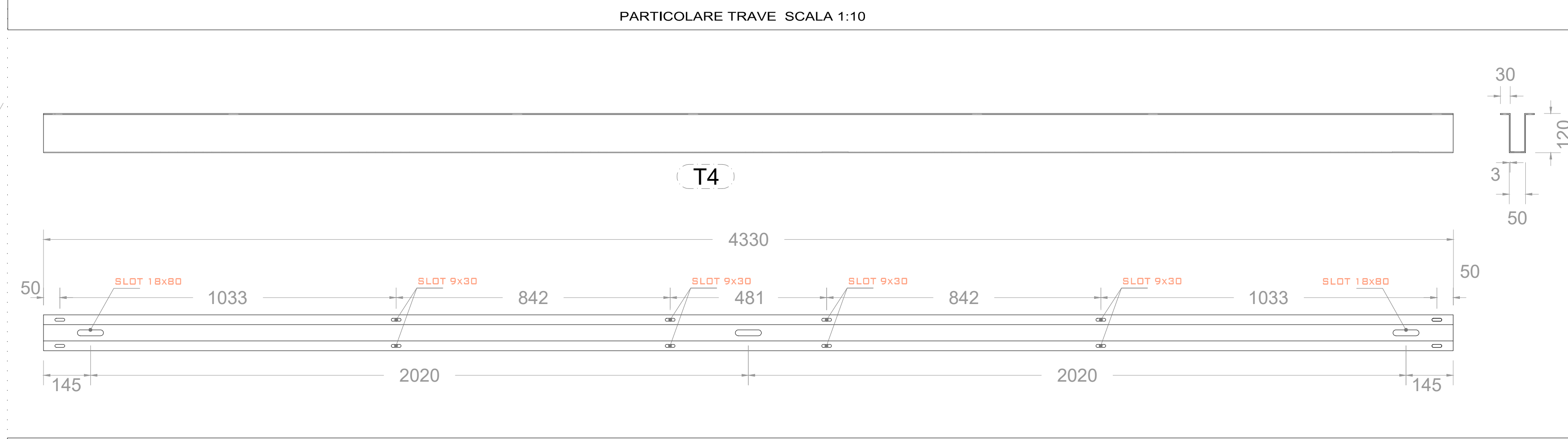


PARTICOLARE DELLE COLONNE SCALA 1:10

PARTICOLARE PIASTRA T5 SCALA 1:5



PARTICOLARE TRAVE SCALA 1:10



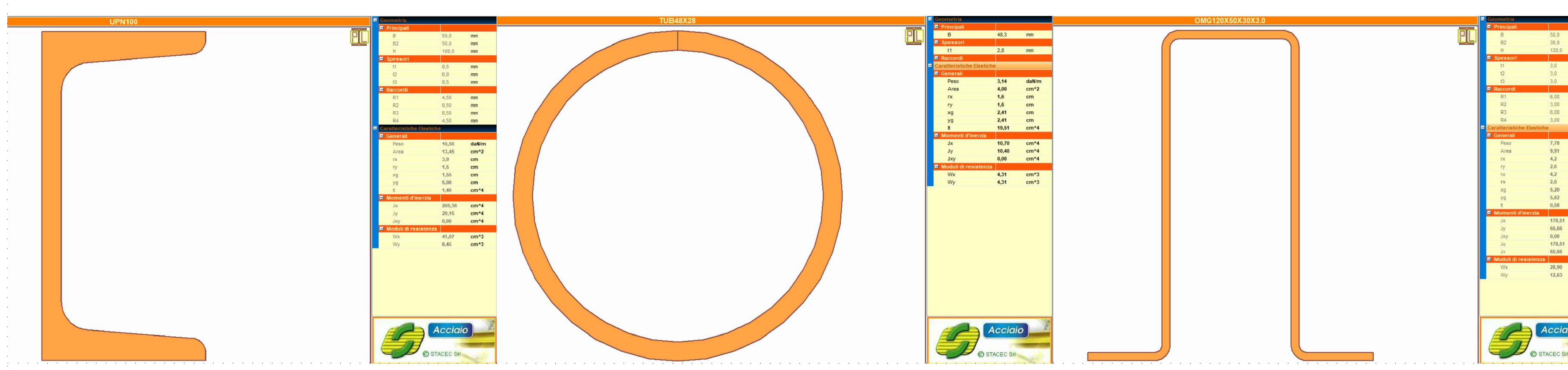
PROFILATI DELLA STRUTTURA - ACCIAIO S275

MATERIALI PRESCRITTI

Moduli di supporto	S275	Pregalvanizzato zincato a caldo Magnelis®	ASTM A123/ ISO 1461
Bulloni	Acciaio 6,8, 8,8, 10,9	Delta Protekt®	EN 10346
			ISO 10683

REGIONE PUGLIA
Provincia di Foggia (FG)

COMUNE DI SAN MARCO IN LAMIS



COLONNA T1
COLONNA T2
COLONNA T3

ATTACCO A TERRA COLONNA T1
ATTACCO A TERRA COLONNA T2
ATTACCO A TERRA COLONNA T3

TRAVE T4

1	EMISSIONE PER DDTI ESTERNI	10/09/21	FURVARI G.	FURVINO G.	MASTASI A.
0	EMISSIONE PER COMMENTI	05/04/21	FURVARI G.	FURVINO G.	MASTASI A.
REV.	DESCRIZIONE	DATA	REDATTO	CONTROL.	APPROV.

Comititante:
IBERDROLA RENEVABLES ITALIA S.p.A.

Sede legale in Firenze dell'Industria, 40, 00144, Roma
Partita I.V.A. 06977481008 - PEC: iberdrolarenovablesitalia@pec.it
Sede di Progettazione:

Antex
gruppo

Via Jorio, 16 - Loc. Belvedere - 06100 Sirolo (SR) Tel. 0571.1461403
web: www.anteingroup.it e-mail: info@anteingroup.it

Progetto:
Progetto per la realizzazione di un impianto per produzione di energia elettrica da fonte solare fotovoltaica denominato "San Chirico" di potenza nominale pari a 47,848 MWp nel Comune di San Marco in Lamis (FG) e delle opere connesse ed infrastrutturali indispensabili alla costruzione e all'esercizio dell'impianto.

Disegnato:
Dott. Ing. Giuseppe Basso
Ordine degli Ingegneri della Provincia di Siracusa n° 1860 sec. A.

STRUTTURE DI SUPPORTO E DI COLLEGAMENTO FV

Scale:
1:50-1:20

Nome file:
C20028505-P0-EC-01-01

Allegato:
1/1

Fase:
AO

Uscita:
DEFINITIVO

È presente documento di proprietà della ANTEX GROUP s.p.a.
È vietata la ristampa o l'uso non autorizzato senza permesso scritto del suddetto.
Le società sono i propri diritti e segni di legge.