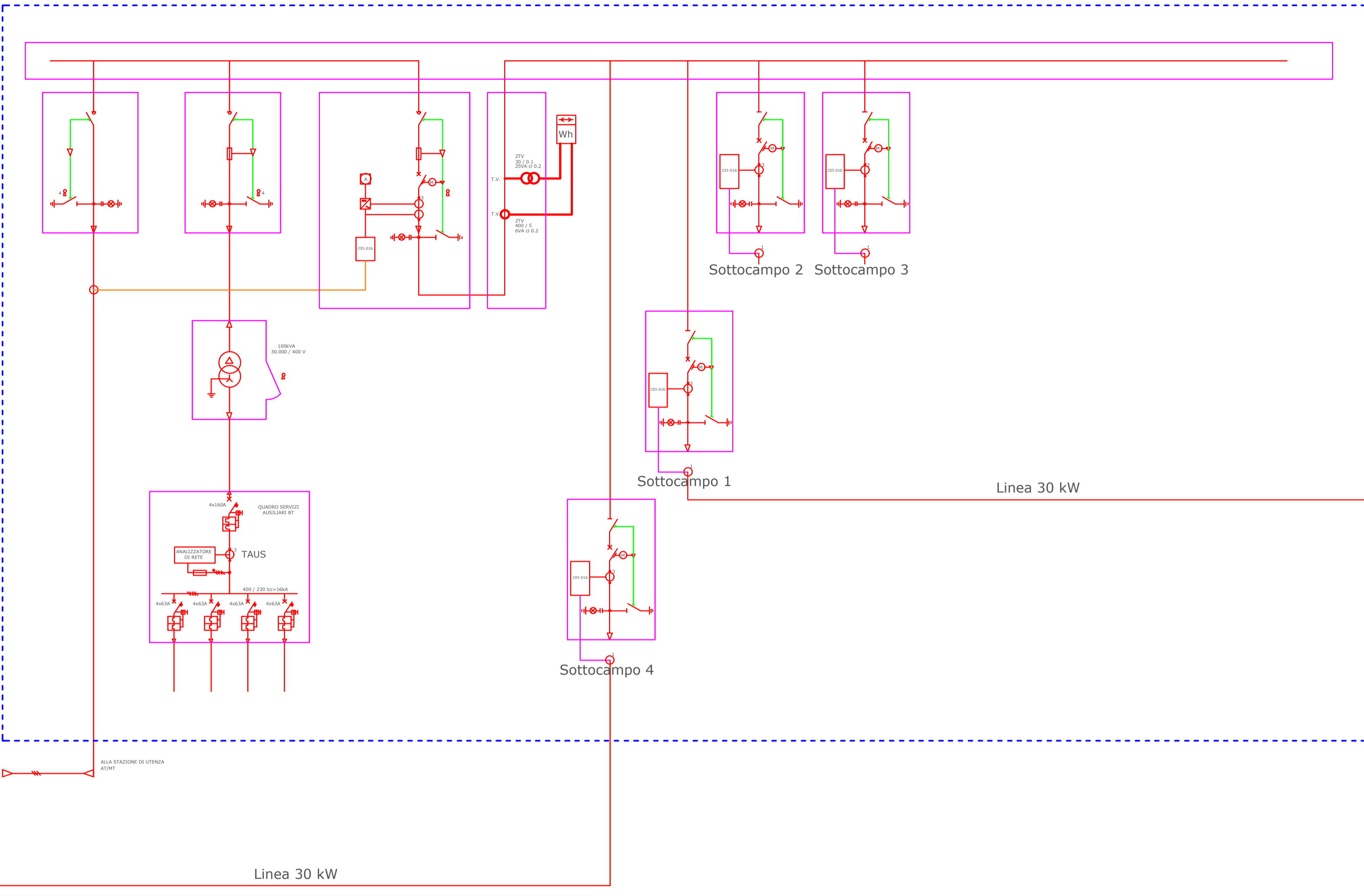
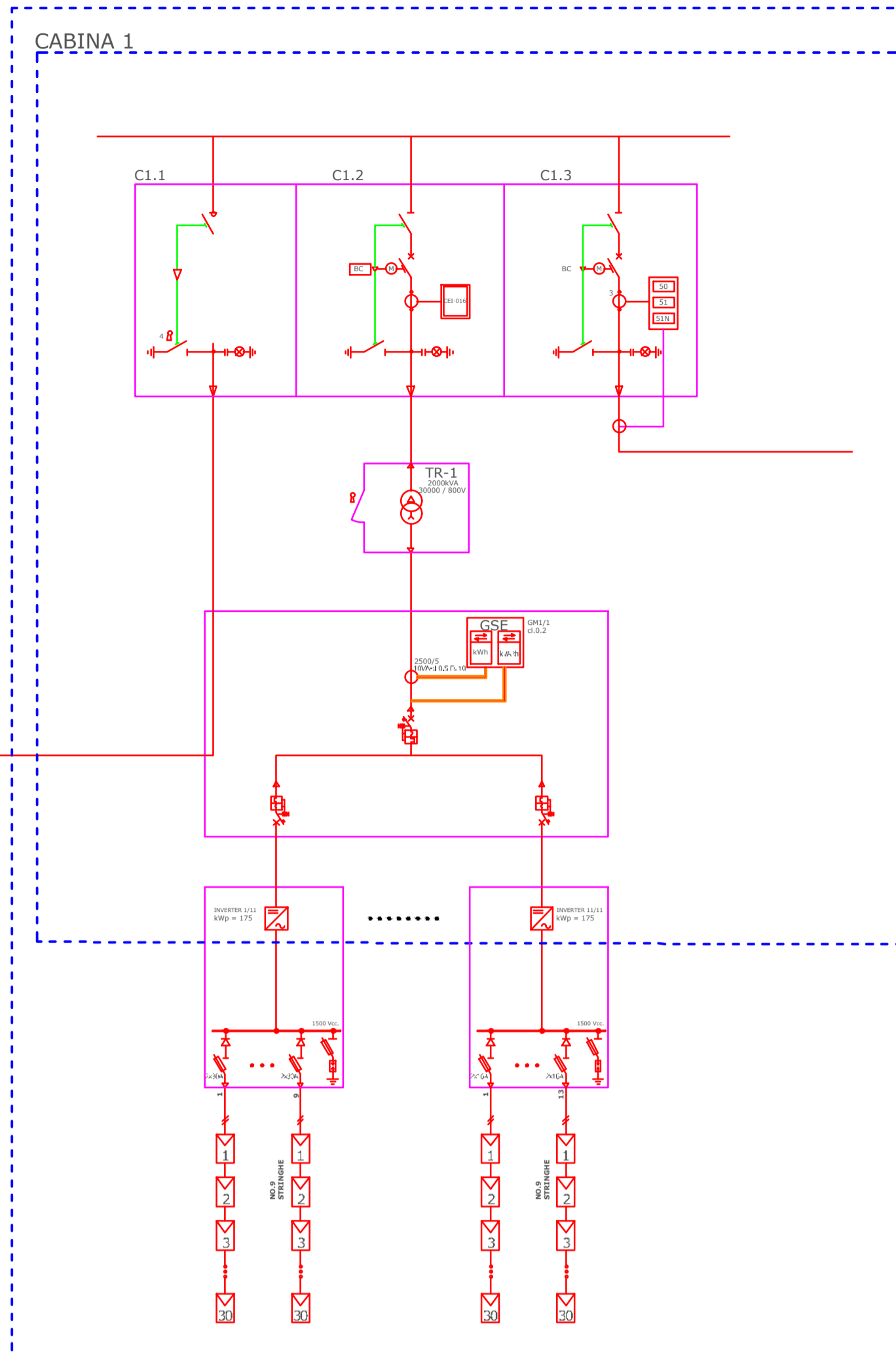


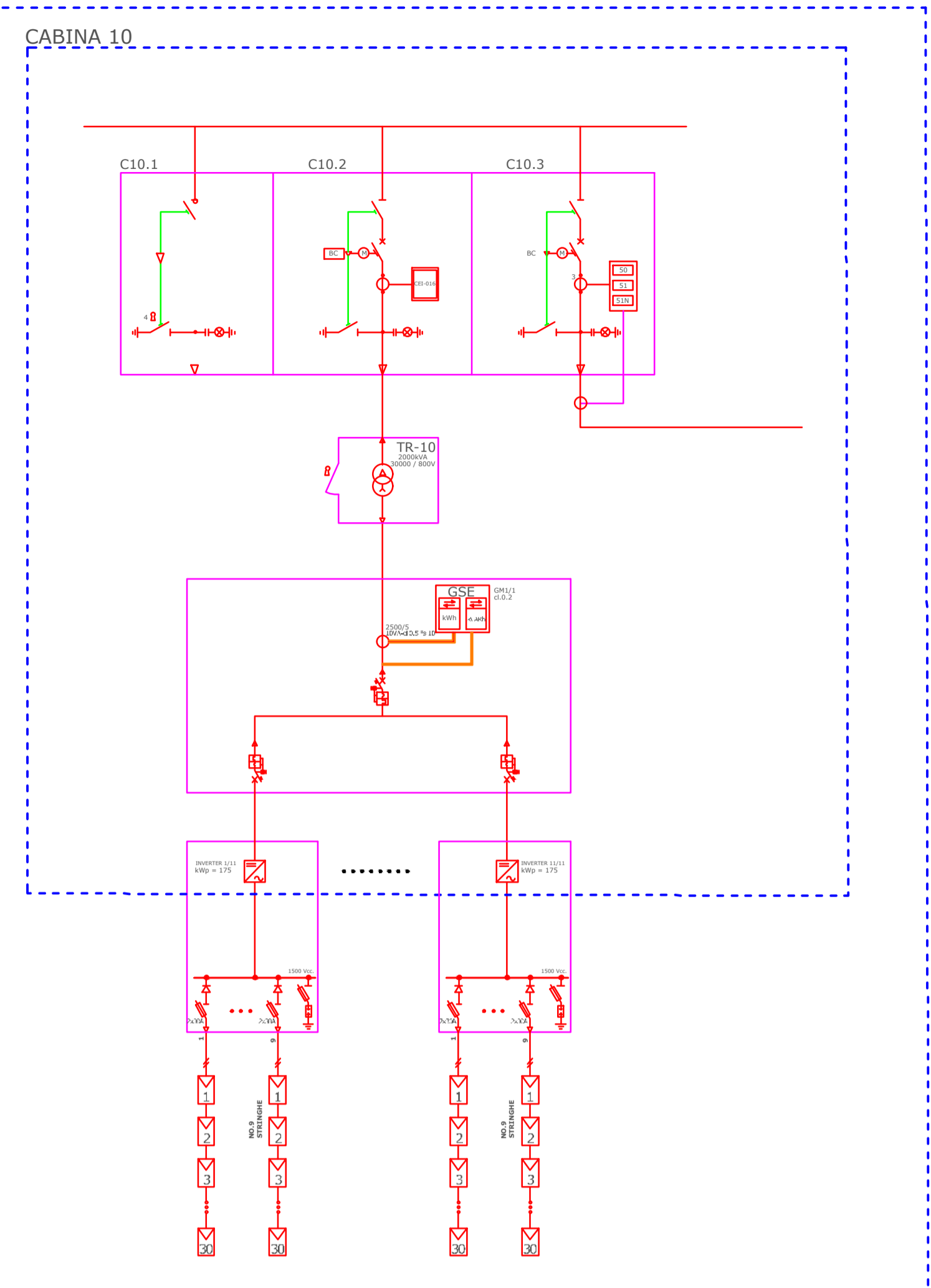
LOCALE GENERALE MT



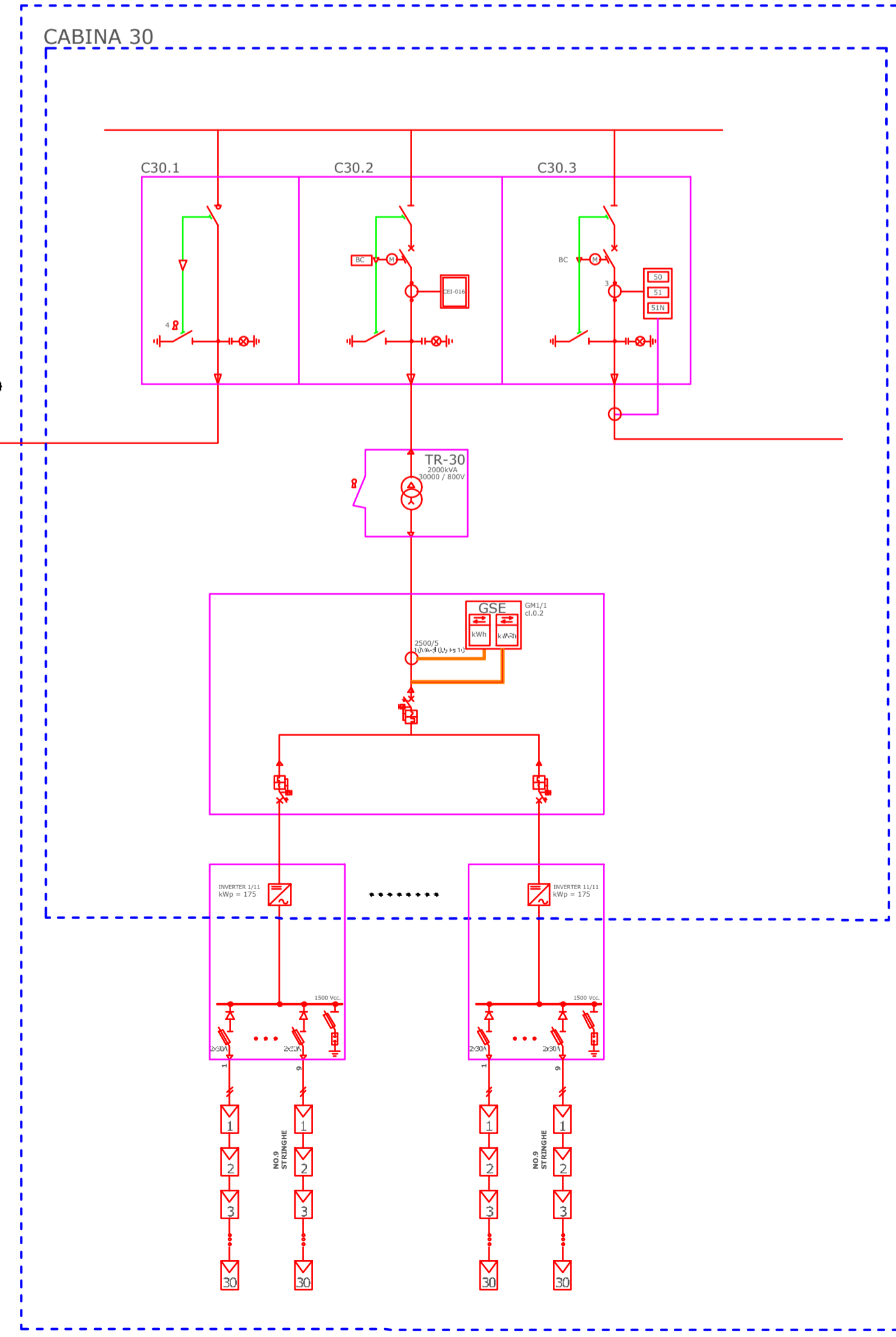
SOTTOCAMPO_1



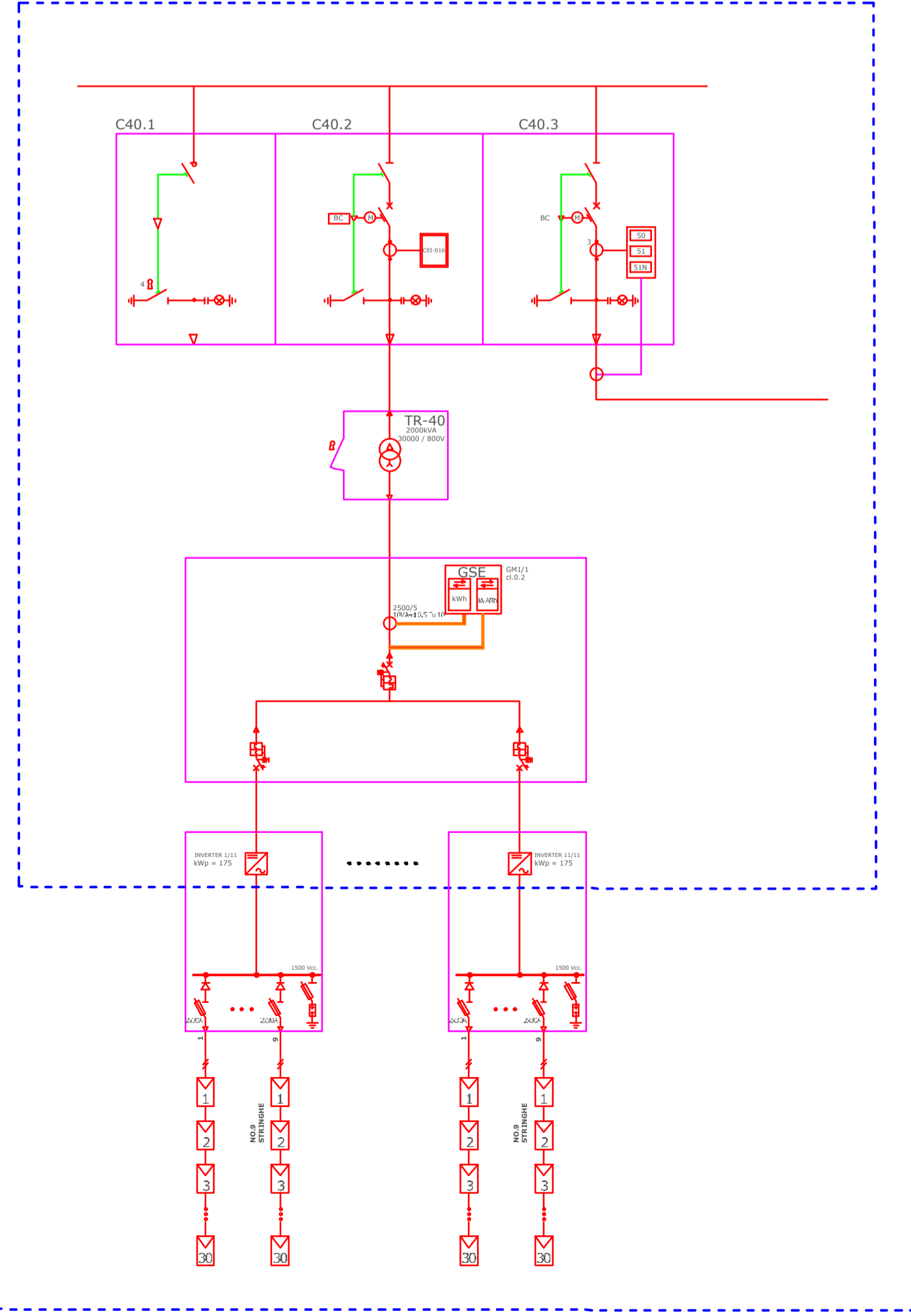
CABINA 10



SOTTOCAMPO_4



CABINA 40




Descrizione	Sottocampo_1	Sottocampo_2	Sottocampo_3	Sottocampo_4	Impianto totale
Numero di moduli	30.180	30.180	30.180	30.180	120.720
Potenza modulo	670 Wp	670 Wp	670 Wp	670 Wp	670 Wp
Moduli per stringa	30	30	30	30	30
Potenza stringa	20.10 kWp	20.10 kWp	20.10 kWp	20.10 kWp	20.10 kWp
Numero stringhe	1006	1006	1006	1006	4.024
Potenza	20.220 kWp	20.220 kWp	20.220 kWp	20.220 kWp	80.880 kWp
Numero Inverter	109	109	109	109	437
Potenza Inverter	185 kW	185 kW	185 kW	185 kW	185 kW



Regione Sardegna
Provincia di Sassari
Comune di Sassari


Oggetto: **Progetto di realizzazione di un impianto fotovoltaico da 80,88 MWp denominato AGRI-VOLTAICO MACCIADOSA**



PACIFICO CRISTALLO S.R.L.
Piazza Walther Von Vogelweide N°8,
39100, Bolzano, Italia,
P.IVA 03087880211

Titolo elaborato: Particolare SCHEMA ELETTRICO UNIFILARE		Numero elaborato: Tav. 20	Orientamento N 			
Tipo elaborato: <input checked="" type="checkbox"/> Di dettaglio <input type="checkbox"/> Di modifica tecnica		Codice elaborato: _____ Scala: _____				
REV	DATA	Descrizione	Redatto	Verificato	Approvato	Autorizzato
0	30/07/2021	Prima emissione	Ing. P. Zarbo	Ing. P. Zarbo	Ing. P. Zarbo	Pacifico Cristallo srl
1						
2						
3						
4						

Logo Progettista e Denominazione commerciale



Pietro Ing. Zarbo
Via Giovanni XXIII, 12
02100 Agrigento
p.n°: 02302580848

Timbro progettista

Visti