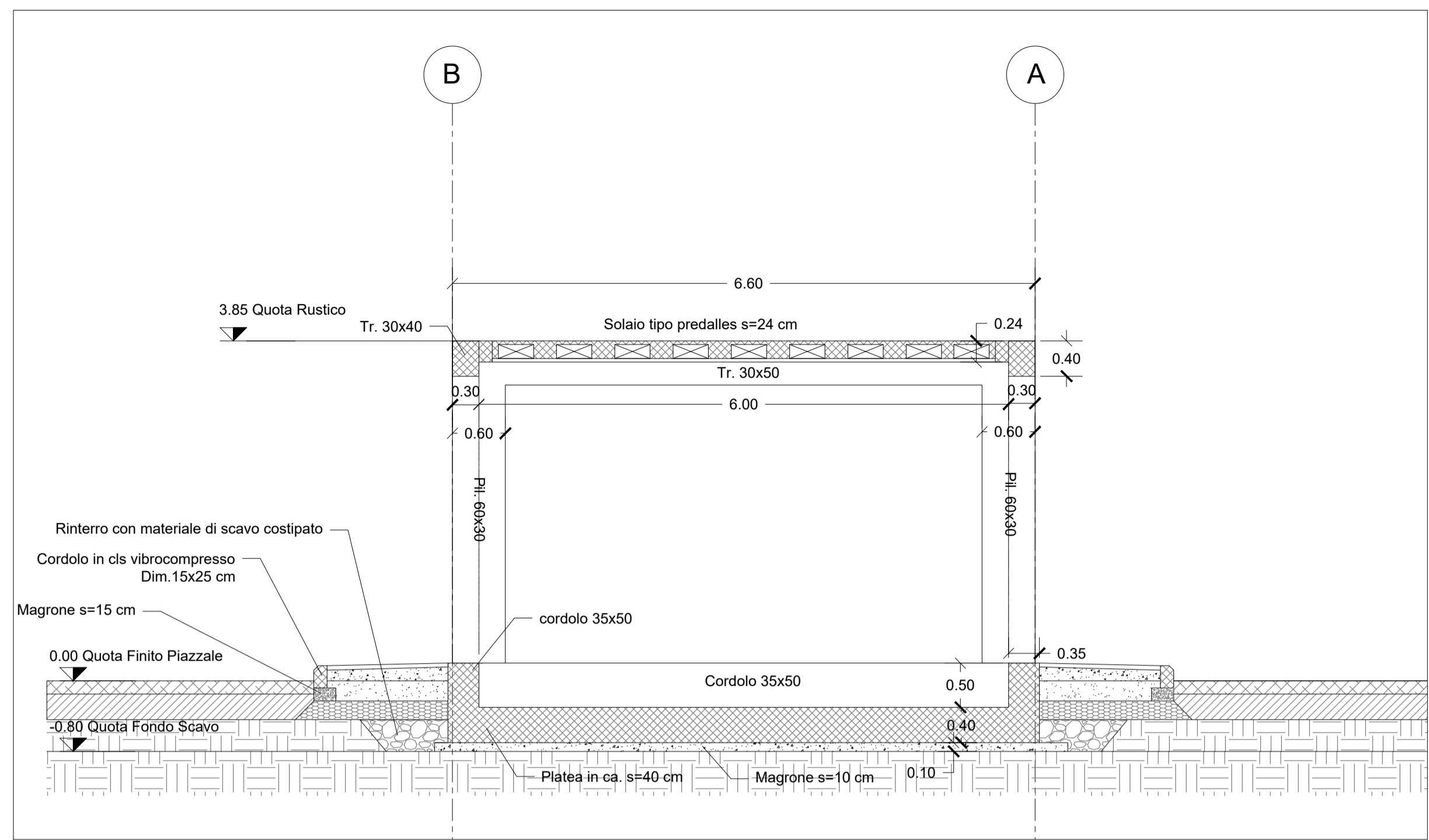
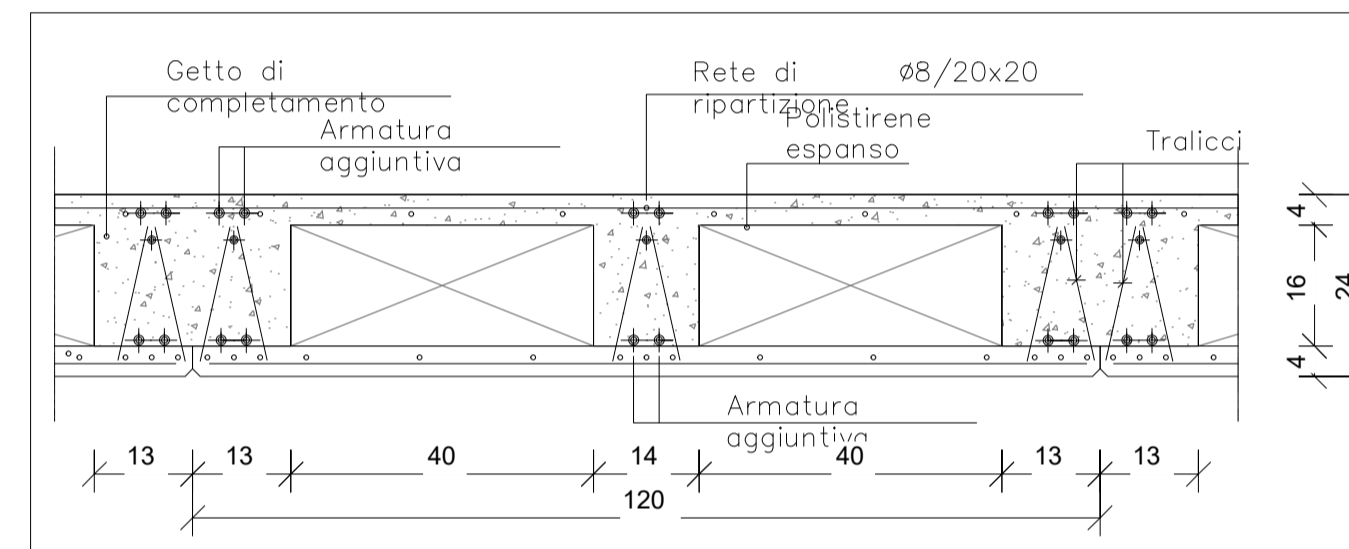


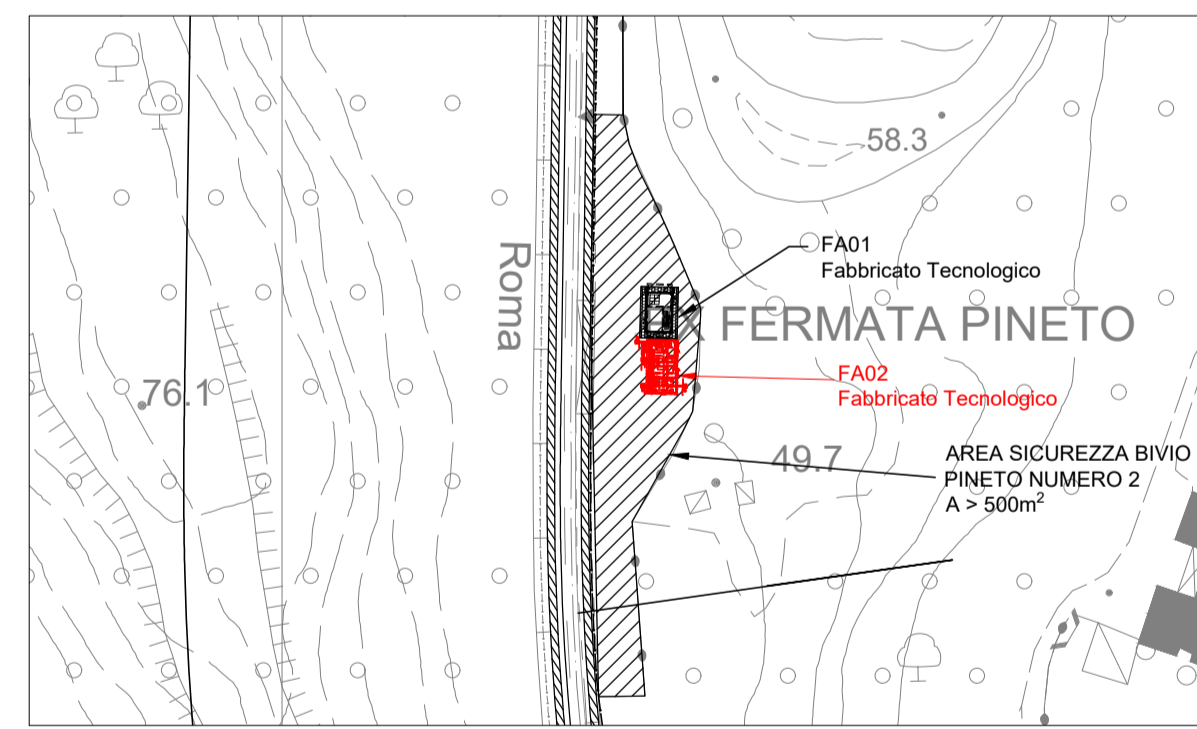
PLANIMETRIA
SCALA 1:50



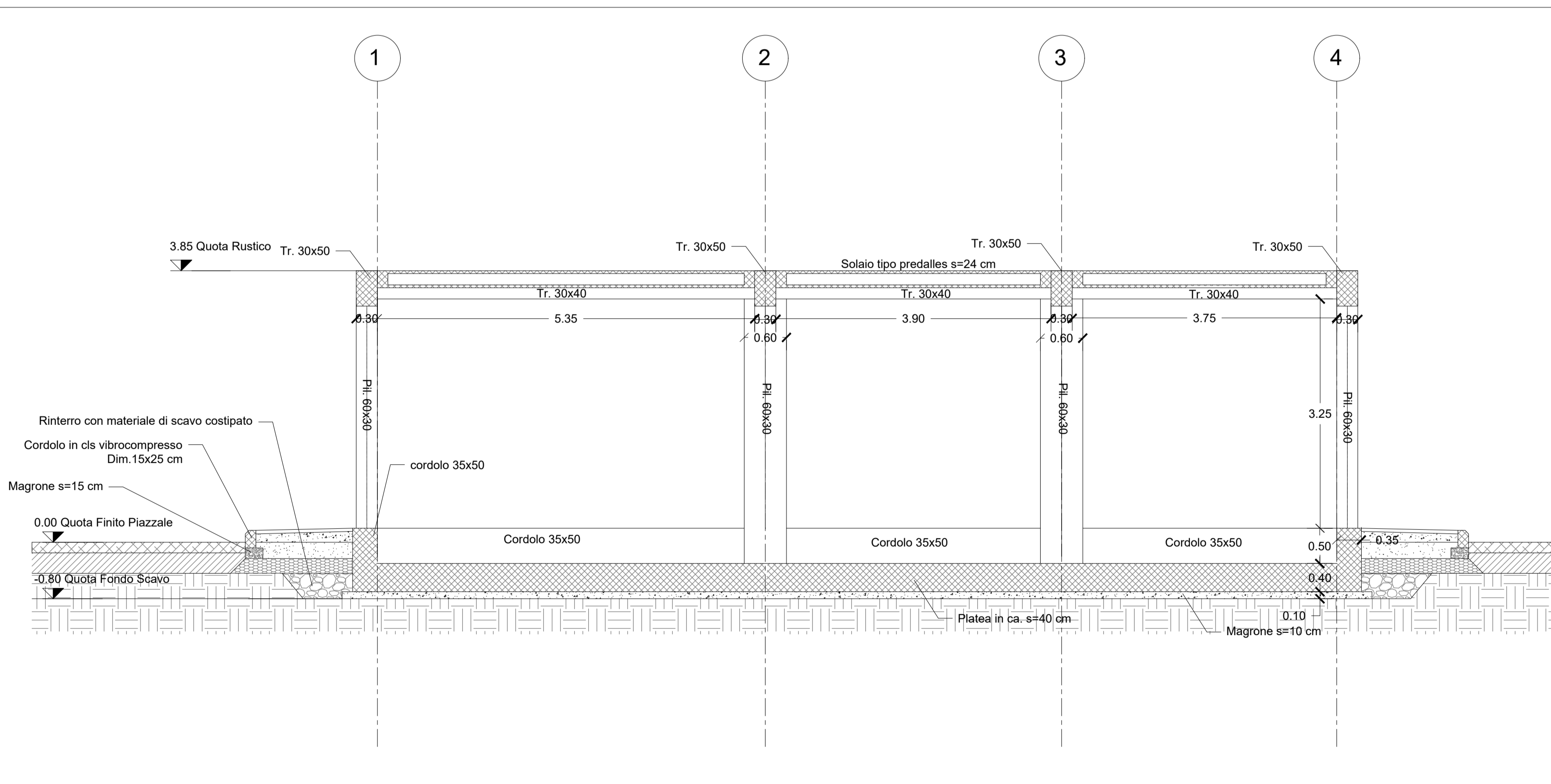
SEZIONE B-B
SCALA 1:50



SEZIONE SOLAIO
SCALA 1:10



PLANIMETRIA DI INQUADRAMENTO FABBRICATO FA02
SCALA 1:2000



SEZIONE A-A
SCALA 1:50

COMMITTENTE: **RFI**
RETE FERROVIARIA ITALIANA
GRUPPO FERROVIE DELLO STATO ITALIANE

PROGETTAZIONE: **ITALFERR**
GRUPPO FERROVIE DELLO STATO ITALIANE
CUP J35H03000180008

DIREZIONE TECNICA
COORDINAMENTO INGEGNERIA DI SISTEMA E PFTE
PROGETTO DI FATTIBILITA' TECNICO ECONOMICA DI 2^ FASE

NPP 0258 - GRONDA MERCI DI ROMA
TRATTA VALLE AURELIA - VIGNA CLARA

FABBRICATI TECNOLOGICI
Pianta e sezioni tipologiche fabbricato tecnologico FA02

SCALA: VARIE

COMMESSA LOTTO FASE ENTE OPERA/DISCIPLINA PROGR. REV.
NR4E 11 R 11 PZ FA0000 002 A

Revis.	Descrizione	Redatto	Data	Verificato	Data	Approvato	Data	Autorizzato/Data
A	EMISSIONE ESECUTIVA	[Signature]	FEB. 2022	S. PACLONI	FEB. 2022	T. PACLETTI	FEB. 2022	L. BERARDI FEBBRAIO 2022