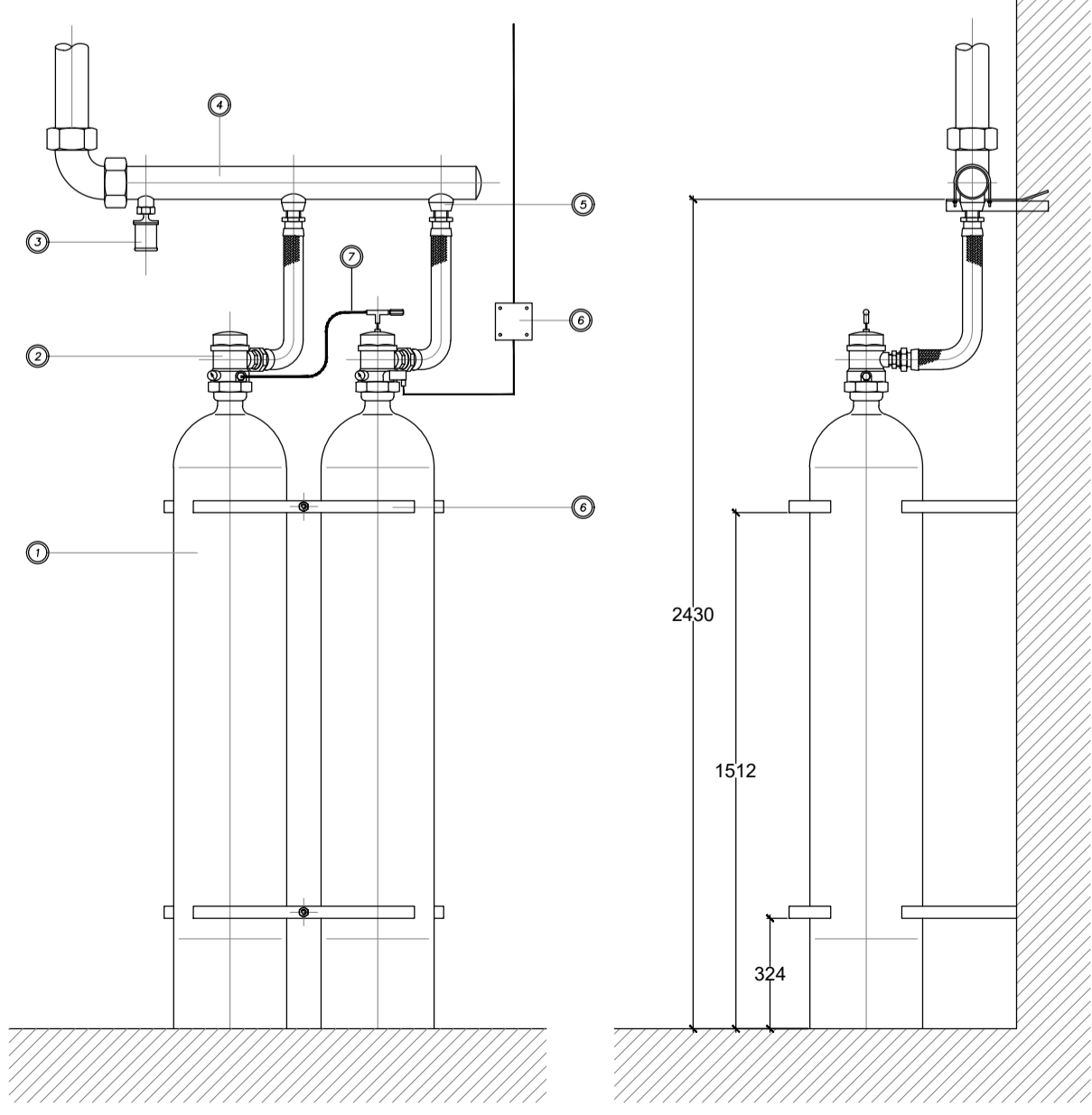
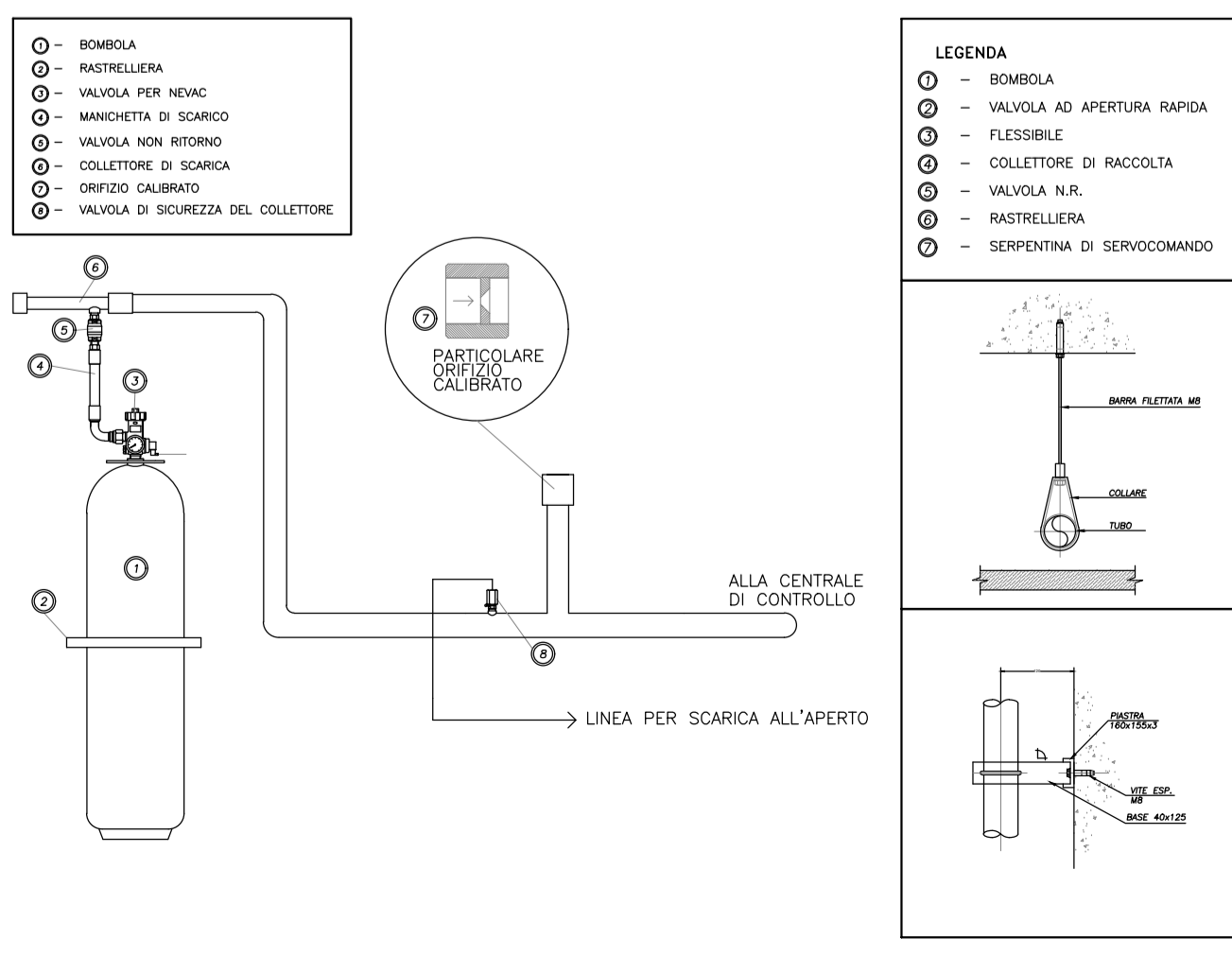
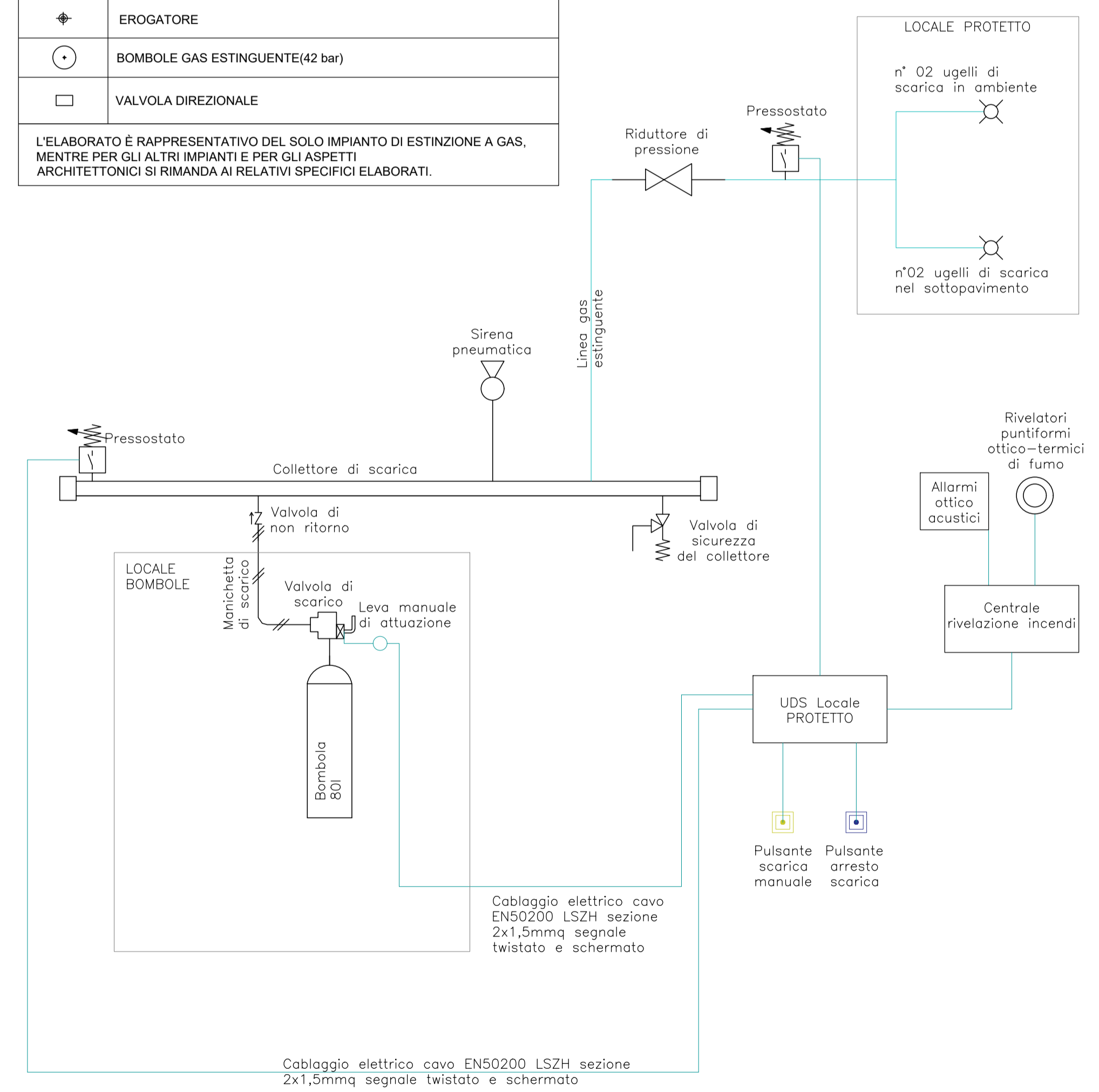
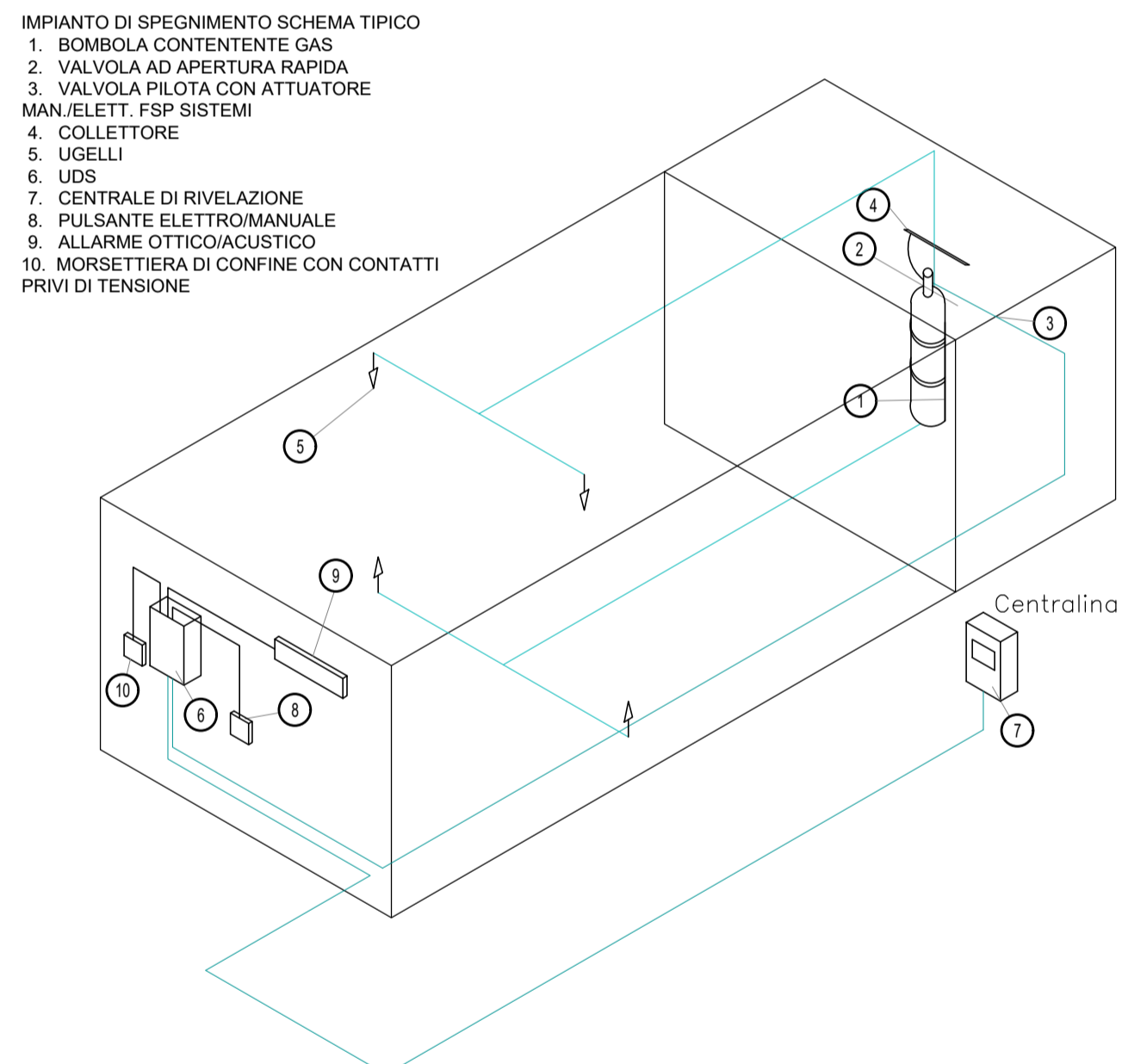


LEGENDA SPEGNIMENTO A GAS

—	CAVO EN50200, LSZH sezione 2x1,5mmq SEGNALE twistato e schermato
—	TUBAZIONE
⊕	EROGATORE
○	BOMBOLE GAS ESTINGUENTE(42 bar)
□	VALVOLA DIREZIONALE

L'ELABORATO È RAPPRESENTATIVO DEL SOLO IMPIANTO DI ESTINZIONE A GAS, MENTRE PER GLI ALTRI IMPIANTI E PER GLI ASPETTI ARCHITETTONICI SI RIMANDA AI RELATIVI SPECIFICI ELABORATI.

TIPOLOGICO IMPIANTO SPEGNIMENTO A GAS



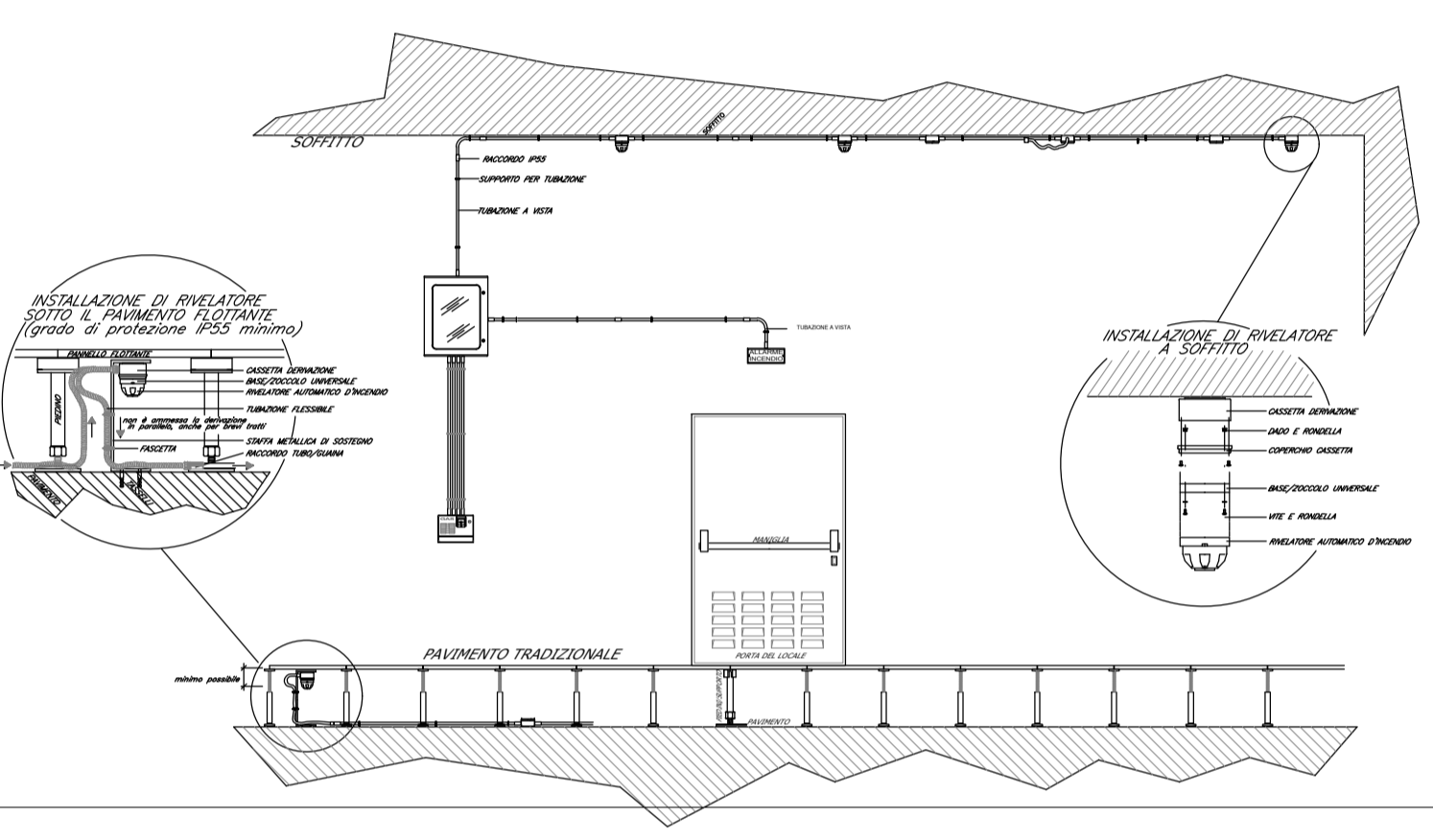
LEGENDA RIVELAZIONE INCENDI

CRI	Centrale antincendio completa di alimentatore ausiliario
MIS	Modulo di isolamento (vd. NOTA 1)
RO	Rivelatore ottico di fumo
PAI	Pulsante
MC	Modulo di comando
PAI	Targa ottico/acustica "Allarme Incendio"
RO	Rivelatore ottico di fumo nel sottopavimento
RO	Rivelatore ottico di fumo nel controsoffitto
MM	Ripetitore ottico di allarme sensore sottopavimento o controsoffitto (installato in ambiente)
MM	Modulo di monitoraggio
AL	Sonda antiallagamento installata nel sottopavimento
○	Scatola di derivazione
H ₂	Rivelatore di idrogeno
PVE	Targa ottico/acustica "Vietato Entrare"
PEL	Targa ottico/acustica "Evacuare Locale"
UDS	Unità di Spegnimento Impianto a Gas
O ₂	Rivelatore di ossigeno
TV	Rivelatore termovelocimetrico

NOTE

- OGNI SENSORE SARA' DOTATO DI MODULO DI ISOLAMENTO INTEGRATO O, COMUNQUE, LA LINEA AD ANELLO CHIUSO SARA' DOTATA ALMENO DI UN MODULO DI ISOLAMENTO OGNI 32 PUNTI (UNI EN 9795).
- L'IMPIANTO SI INTERFACCIA CON L'IMPIANTO HVAC MEDIANTE MODULO DI COMANDO O IN ALTERNATIVA MEDIANTE SISTEMA DI SUPERVISIONE.

TIPICO PER LOCALE CON IMPIANTI IN TUBAZIONI A VISTA ED INCASSATE IMPIANTI A SOFFITTO E SOTTO PAVIMENTI FLOTTANTI



COMMITTENTE: **RFI RETE FERROVIARIA ITALIANA GRUPPO FERROVIE DELLO STATO ITALIANE**

PROGETTAZIONE: **ITALFERR GRUPPO FERROVIE DELLO STATO ITALIANE**

CUP J31H03000180008

DIREZIONE TECNICA
U.O. XXXX

PROGETTO DI FATTIBILITA' TECNICO ECONOMICA DI 2 ^ FASE

NPP 0258 - GRONDA MERCI DI ROMA CINTURA NORD
TRATTA: VALLE AURELIA - VIGNA CLARA

IMPIANTI SAFETY - IMPIANTO RIVELAZIONE INCENDI E SPEGNIMENTO INCENDI A GAS
 SCHEMA FUNZIONALE

SCALA: 1:100

Revis.	Descrizione	Redatto	Data	Verificato	Data	Approvato	Data	Autorizzato/Data
A	Emissione esecutiva	F. Bonelli	Luglio/21	M. Damiani	Luglio/21	T. Podetti	Luglio/21	A. Falaschi
B	Emissione per CSLPP	F. Bonelli	Febbraio/22	M. Damiani	Febbraio/22	T. Podetti	Febbraio/22	A. Falaschi

File: NR4E.11.R.17.DX.AI.00.0.5.001.8.DWG n. Elab.: 1