

COMMITTENTE:



PROGETTAZIONE:



CUP J31H03000180008

DIREZIONE TECNICA

U.O. OPERE GEOTECNICHE

PROGETTO DI FATTIBILITÀ TECNICA ED ECONOMICA DI 2^ FASE

NPP 0258 - GRONDA MERCI DI ROMA

TRATTA VALLE AURELIA – VIGNA CLARA

RELAZIONE OPERE CIVILI DI PROGETTO

SCALA:

-

COMMESSA	LOTTO	FASE	ENTE	TIPO DOC.	OPERA/DISCIPLINA	PROGR.	REV.
N R 4 E	1 1	R	1 1	R H	O C 0 0 0 0	0 0 2	B

Rev.	Descrizione	Redatto	Data	Verificato	Data	Approvato	Data	Autorizzato Data
A	EMISSIONE ESECUTIVA	L. MORELLI	Febbraio 2022	S. PAOLONI	Febbraio 2022	T. Paoletti	Febbraio 2022	Letizia Berardi Marzo 2022
B	EMISSIONE PER PRESCRIZIONI RFI	L. MORELLI <i>L. Morelli</i>	Marzo 2022	S. PAOLONI <i>S. Paoloni</i>	Marzo 2022	T. Paoletti <i>T. Paoletti</i>	Marzo 2022	

File: NR4E11R11RHOC0000002B

n. Elab.:

INDICE

1 PREMESSA.....	3
2 FABBRICATI TECNOLOGICI FA01 E FA03.....	4
3 FABBRICATO TECNOLOGICO FA02.....	6
4 FABBRICATO TECNOLOGICO FA04.....	8

1 PREMESSA

Il presente documento ha lo scopo di illustrare le caratteristiche strutturali delle opere civili di progetto previste nell'ambito degli interventi finalizzati all'attivazione a doppio binario della tratta Valle Aurelia – Vigna Clara, inclusa nel più ampio intervento di chiusura dell'Anello ferroviario di Roma.

Nello specifico, le opere previste sono 4 fabbricati tecnologici (denominati FA01, FA02, FA03 E e FA04)

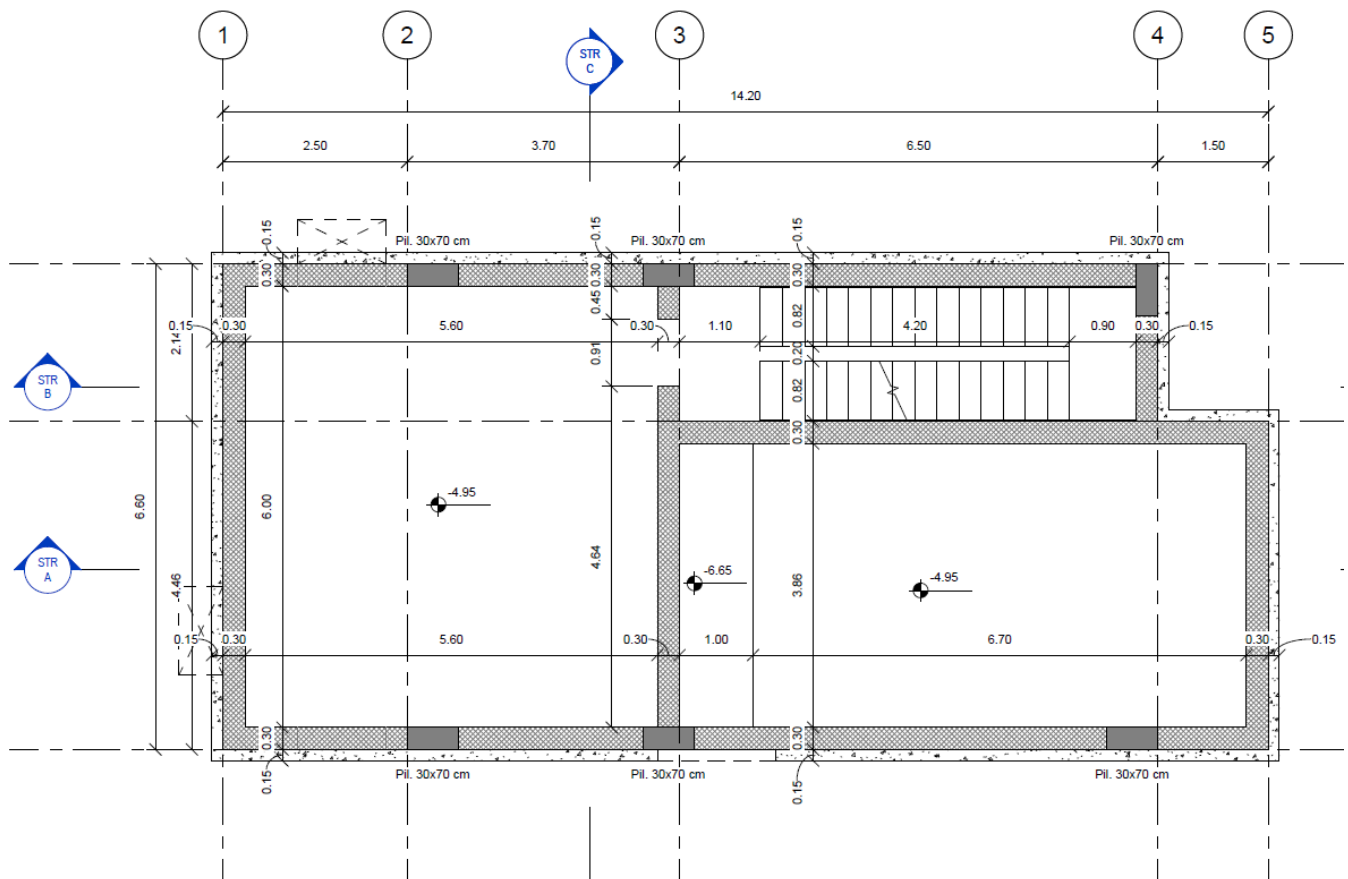
2 FABBRICATI TECNOLOGICI FA01 E FA03

I due fabbricati sono ubicati uno nell'ambito dell'area di sicurezza ex fermata Pineto (FA01), l'altro nell'ambito della Stazione di Vigna Clara (FA03).

L'edificio tipologico ha dimensioni in pianta 10,60m x 7m; ha un'altezza pari a 3,85 m.

È realizzato con struttura in cemento armato con un livello fuori terra e piano interrato (quota fondo scavo -5.55m).

Di seguito si riporta la pianta della fondazione:



La struttura presenta:

- colonne in cemento armato di dimensioni 30x70 cm
- Solaio predalles spessore 24 cm
- Platea di fondazione spessore 50 cm

- Travi in cemento armato di dimensioni 30x50 cm
- Scala di collegamento verticale interno gettata in opera

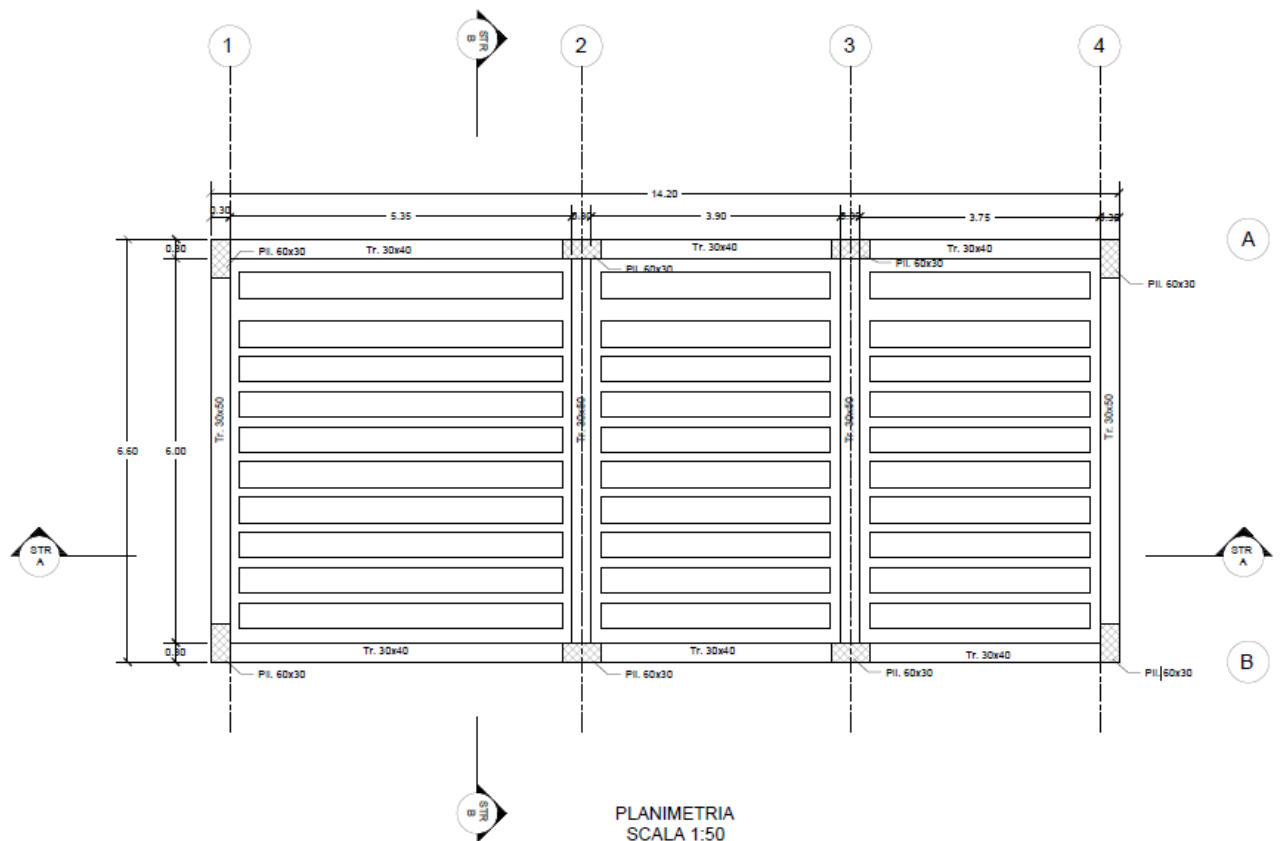
3 FABBRICATO TECNOLOGICO FA02

Il fabbricato è ubicato nell'ambito dell'area di sicurezza dell'ex fermata Pineto.

L'edificio ha dimensioni in pianta 14,20m x 6.60m; ha un'altezza pari a 3,85 m.

È realizzato con struttura in cemento armato con un livello fuori terra.

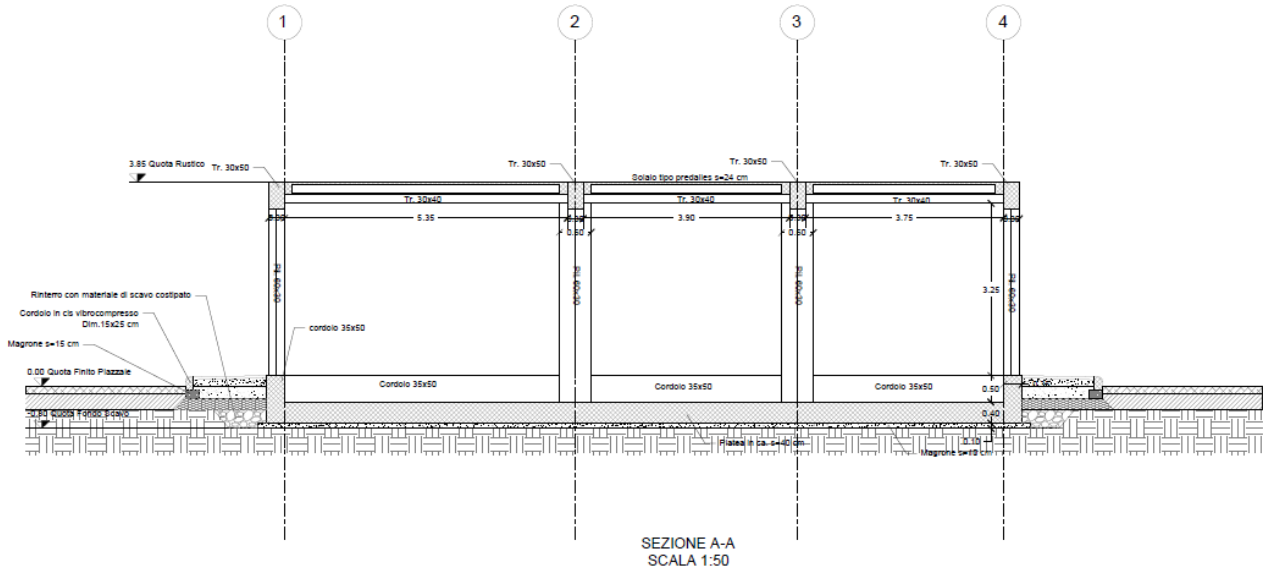
Di seguito si riporta la pianta della fondazione:



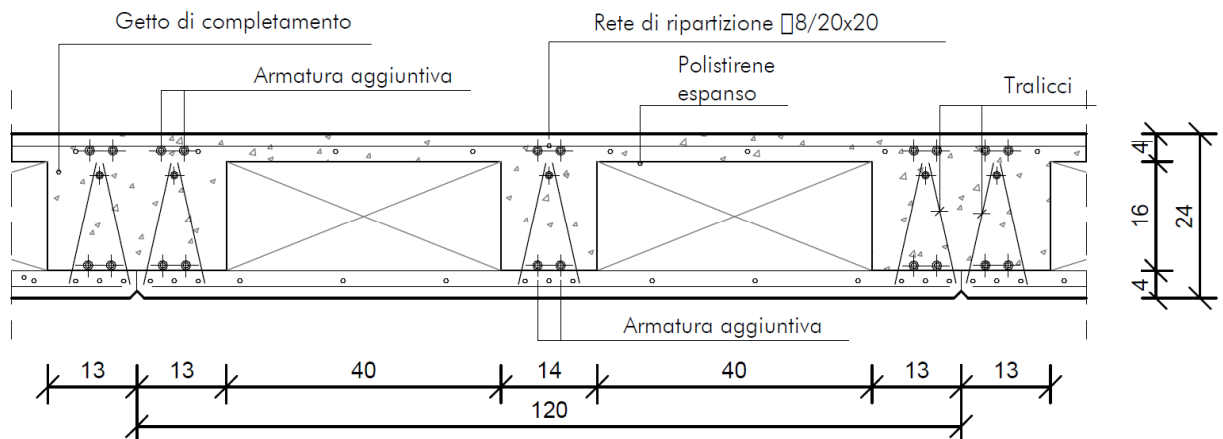
La struttura presenta:

- colonne in cemento armato di dimensioni 30x60 cm
- Solaio predalles spessore 24 cm
- Platea di fondazione spessore 40 cm
- Travi in cemento armato di dimensioni 30x50 cm

L'immagine seguente descrive la sezione trasversale dell'edificio.



Il solaio di copertura è realizzato con predalles di spessore $h=24$ cm. Di seguito si riporta il dettaglio tipologico del solaio in oggetto.



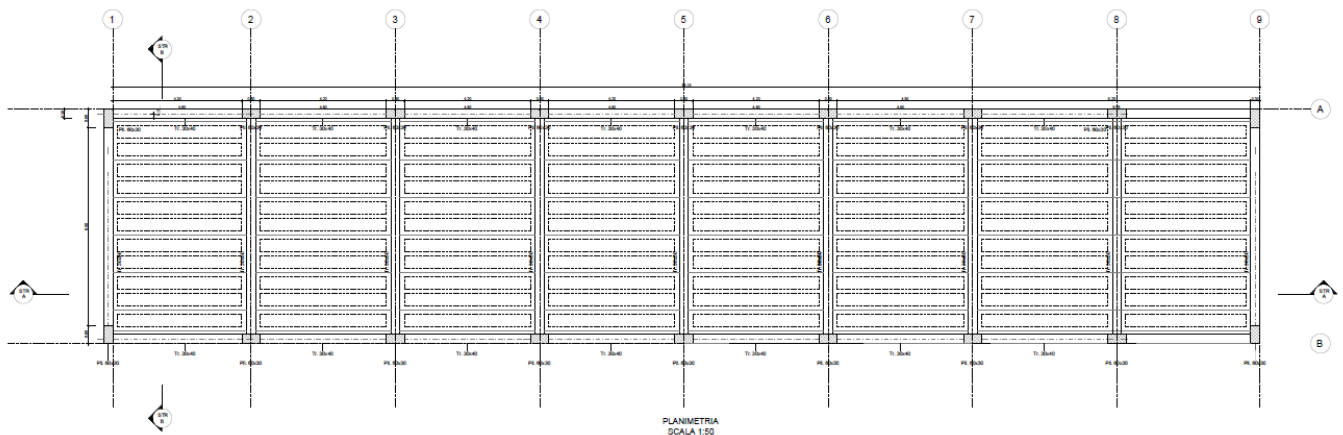
4 FABBRICATO TECNOLOGICO FA04

Il fabbricato è previsto nell'ambito della Stazione di Vigna Clara.

L'edificio ha dimensioni in pianta 38,15m x 7,98m; ha un'altezza pari a 3,85 m.

È realizzato con struttura in cemento armato con un livello fuori terra.

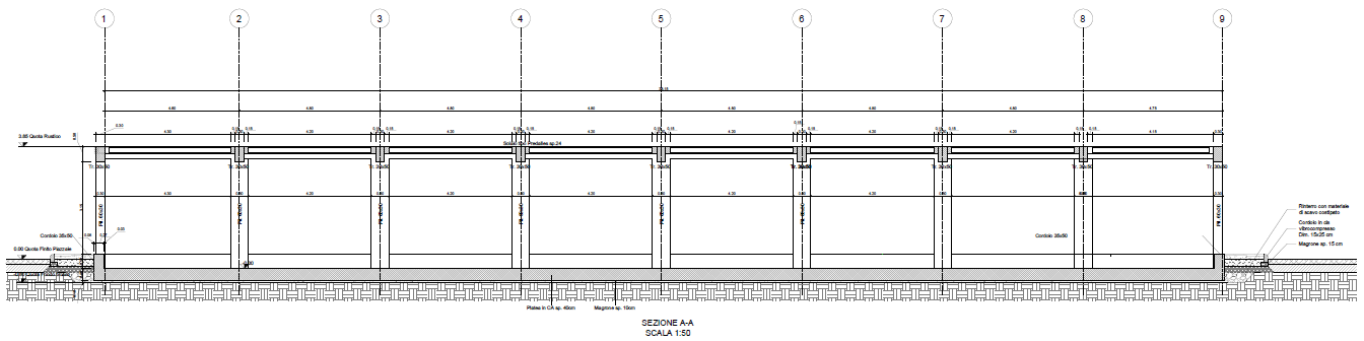
Di seguito si riporta la pianta della fondazione:



La struttura presenta:

- colonne in cemento armato di dimensioni 30x60 cm
- Solaio predalles spessore 24 cm
- Platea di fondazione spessore 40 cm
- Travi in cemento armato di dimensioni 30x50 cm

L'immagine seguente mostra la sezione trasversale dell'edificio.



Il solaio di copertura è realizzato con predalles di spessore $h=24$ cm, il cui dettaglio è illustrato di seguito.

