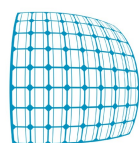




**REGIONE CAMPANIA  
PROVINCIA DI CASERTA  
COMUNE DI RIARDO E PIETRAMELARA**



**PROGETTO PER LA REALIZZAZIONE DI UN IMPIANTO FOTOVOLTAICO DENOMINATO  
"INDUSTRIA DEL SOLE 3" DELLA POTENZA DI 6000 kW  
Codice di Rintracciabilità: 301556187**



**STARENERGIA**

StarEnergia srl  
sede legale Via Francesco Giordani n. 42  
800122 NapoliP.IVA 05769401216 PEC: [starenergia@pec.it](mailto:starenergia@pec.it)

Relazione tecnica: opere di connessione

**PROGETTISTI**

**PROPONENTE**

**PAGINE**

1 di 24

**TAVOLA**

RT.01



**TREND ENERGETICO** s.r.l.  
sede legale Via F. Giordani n. 42  
800122 Napoli  
Tel.+39 081 060 7743 Fax +39 081 060 7876  
Rea - NA1059005 – C.F. e P.IVA 09807481214  
mail: [trendenergetico@starenergia.com](mailto:trendenergetico@starenergia.com)  
PEC: [trendenergetico@pecditta.com](mailto:trendenergetico@pecditta.com)  
Cod. Univoco 5RU082D

Rev: 00

Data: 03/01/2022

Note :

Rev: 01

Data: 20/01/2022

TREND ENERGETICO SRL	Impianto: <b>Impianto fotovoltaico Industria del sole 3</b> <b>Potenza di connessione di 6000 kW</b>	Documento: <b>RT.01</b>	
	Titolo: RELAZIONE TECNICA IMPIANTO DI RETE PER LA CONNESSIONE ALLA RETE 20 KV DI E-DISTRIBUZIONE	REV. N. 00	Pag.2 di 24

## 1. PREMESSA

Il presente documento è parte integrante del progetto definitivo redatto per la realizzazione della connessione elettrica alla rete di e-distribuzione, in riferimento all'impianto di produzione di energia elettrica da fonte fotovoltaica, da realizzarsi nel Comune di Pietramelara-Riardo (CE), con cabina di consegna e utente poste prospicienti alla strada Comunale Saudina, snc, della potenza di connessione pari a 6,0 MW, impianto denominato "INDUSTRIA DEL SOLE 3" ed identificato attraverso codice di rintracciabilità Enel: 301556187.

Si precisa che l'autorizzazione alla costruzione delle suddette opere di rete deve essere rilasciata a favore del produttore, mentre quella all'esercizio a favore del distributore (e\_distribuzione S.p.A.); inoltre, dopo la costruzione, l'impianto di rete per la connessione verrà ceduto al distributore, così come previsto dalle vigenti normative.

## 2. GENERALITA'

La presente relazione indica i criteri per la realizzazione dell'impianto di rete in riferimento all'impianto di produzione di energia elettrica attraverso fonte solare, da realizzarsi nel Comune di Pietramelara (CE), da connettere alla rete MT di e-distribuzione, mediante realizzazione di una nuova cabina MT di consegna collegata in antenna da cabina primaria AT/MT TEANO (realizzato con collegamento in cavo interrato). E' previsto anche il collegamento in "entra-esce" alla suddetta cabina di consegna della linea MT interrata di e-distribuzione denominata "linea RUBINO" previa apertura della linea stessa tra la CS DURANTE e la CP MARZANELLO e l'installazione di due terne di giunti con il nuovo cavidotto, come indicato sugli elaborati allegati. L'opera è parte integrante del progetto di realizzazione della centrale di produzione di energia elettrica da fonte solare, che la società richiedente TREND ENERGETICO SRL, intende realizzare nel Comune indicato.

All'atto di accettazione del preventivo di connessione con codice di rintracciabilità 301556187, il produttore si è avvalso della facoltà di curare in proprio tutti gli adempimenti legati all'iter autorizzativo ed all'ottenimento di tutti i pareri necessari per la costruzione ed esercizio delle opere di rete per la connessione. Il produttore, inoltre, curerà tutti gli adempimenti necessari per l'acquisizione delle servitù di elettrodotto e di cabina elettrica. Si sottolinea che, a costruzione avvenuta, le opere di rete per la connessione saranno ricomprese negli impianti del gestore di

TREND ENERGETICO SRL	Impianto: <b>Impianto fotovoltaico Industria del sole 3</b> <b>Potenza di connessione di 6000 kW</b>	Documento: <b>RT.01</b>	
	Titolo: RELAZIONE TECNICA IMPIANTO DI RETE PER LA CONNESSIONE ALLA RETE 20 KV DI E-DISTRIBUZIONE	REV. N. 00	Pag.3 di 24

rete e saranno quindi utilizzate per l'espletamento del servizio pubblico di distribuzione/trasmissione e conseguentemente il titolare dell'autorizzazione all'esercizio di tali opere non potrà che essere e-distribuzione. Inoltre, si fa presente che, relativamente alle opere di rete e-distribuzione per la connessione, non vi è l'obbligo di rimozione delle stesse e di ripristino dei luoghi.

### **Scopo dell'intervento**

L'intervento si rende necessario per connettere alla rete elettrica l'impianto di produzione da fonte solare, di proprietà della società TREND ENERGETICO SRL.

Il produttore si farà carico della fornitura ed installazione di un manufatto box DG 2061 Rev. 08 – settembre 2016, conforme alle specifiche e-distribuzione.

Detta cabina sarà installata nel sito individuato dal produttore e distinto al catasto terreni del Comune di Riardo (CE), al foglio 2 p.la 12, mentre per quanto riguarda il campo fotovoltaico denominato "industria del sole 3", esso è distinto al catasto terreni del Comune di Pietramelara (CE) al foglio 1 p.lle 5, 36, 37, 38.

Resta a carico del Produttore la realizzazione dell'impianto di rete per la connessione.

### **3. Leggi e Norme Tecniche di riferimento**

L'impianto in progetto verrà realizzato da e-Distribuzione nel pieno rispetto delle vigenti disposizioni di legge. La vigilanza sulla corretta esecuzione è affidata esclusivamente, anche per le zone sismiche, all'autorità competente in materia.

Le Leggi e le Norme Tecniche di riferimento ai fini autorizzativi sono:

#### **3.1. Per gli aspetti tecnici**

Per quanto riguarda l'aspetto tecnico, le linee elettriche devono essere progettate, costruite ed esercite secondo le norme elaborate dal Comitato Tecnico 11 del Comitato Elettrotecnico Italiano che costituiscono disposizioni di legge.

Nel rispetto delle norma CEI gli impianti di rete di e-distribuzione sono progettati conformemente agli standard costruttivi riportati nei documenti di UNIFICAZIONE NAZIONALE.

TREND ENERGETICO SRL	Impianto: <b>Impianto fotovoltaico Industria del sole 3 Potenza di connessione di 6000 kW</b>	Documento: <b>RT.01</b>	
	Titolo: RELAZIONE TECNICA IMPIANTO DI RETE PER LA CONNESSIONE ALLA RETE 20 KV DI E-DISTRIBUZIONE	REV. N. 00	Pag.4 di 24

Per quanto non espressamente specificato nella relazione si precisa che i componenti che saranno installati rispetteranno quanto previsto dalla **guida per le connessioni alla rete di distribuzione E-DISTRIBUZIONE SPA.**

### 3.1.1. I riferimenti legislativi sono:

- *R.D. n. 1969 del 25/11/1940 - Norme per l'esecuzione delle linee aeree esterne - D.P.R. n. 1062 del 21/6/1968 - "Regolamento di esecuzione della legge 13 dicembre 1964, n. 1341 (2), recante norme tecniche per la disciplina della costruzione ed esercizio di linee elettriche aeree esterne"*
- *Legge dello Stato n. 339 28/06/1986 "Nuove norme per la disciplina della costruzione e dell'esercizio di linee elettriche aeree esterne"*
- *D.M. n. 449 del 21/3/1988 - "Approvazione delle norme tecniche per la progettazione, l'esecuzione e l'esercizio delle linee aeree esterne";*
- *D.M. n. 16/01/1991 - "Aggiornamento delle norme tecniche per la disciplina della costruzione e dell'esercizio di linee elettriche aeree esterne" - Codice Civile (relativamente alla stipula degli atti di costituzione di servitù);*
- *D.P.C.M del 8/07/2003 - "Fissazione dei limiti di esposizione, dei valori di attenzione e degli obiettivi di qualità per la protezione della popolazione dalle esposizioni ai campi elettrici e magnetici alla frequenza di rete (50 Hz)";*
- *D.Lgs. n. 285/92 - Codice della strada (e successive modificazioni);*

Si richiamano inoltre le principali norme CEI di riferimento e di applicazione per l'elaborazione del progetto:

- **CEI 99-2** (EN 61936-1) *"Impianti elettrici con tensione superiore a 1 kV in corrente alternata"*
- **CEI 99-3** (EN 50522) (ex CEI 11-1) *"Messa a terra degli impianti elettrici a tensione > 1 k"*
- **CEI 11-4** *"Esecuzione delle linee elettriche aeree esterne"*
- **CEI 11-17** *"Impianti di produzione, trasmissione e distribuzione pubblica di energia elettrica - Linee in cavo"*
- **CEI 0-2** *"Guida per la definizione della documentazione degli impianti elettrici"*
- **CEI 106-11** *"Guida per la determinazione delle fasce di rispetto per gli elettrodotti secondo le disposizioni del DPCM 8 luglio 2003 (Art. 6)Parte 1: Linee elettriche aeree e in cavo"*
- **CEI 211-4** *Guida ai metodi di calcolo dei campi elettrici e magnetici generati da linee e stazioni elettriche"*
- **CEI 103-6** *"Protezione delle linee di telecomunicazione dagli effetti dell'induzione elettromagnetica provocata dalle linee elettriche vicine in caso di guasto"*
- **CEI 11-46** *"Strutture sotterranee polifunzionali per la coesistenza di servizi a rete diversi - Progettazione, costruzione, gestione e utilizzo - Criteri generali e di sicurezza";*

TREND ENERGETICO SRL	Impianto: <b>Impianto fotovoltaico Industria del sole 3 Potenza di connessione di 6000 kW</b>	Documento: <b>RT.01</b>	
	Titolo: RELAZIONE TECNICA IMPIANTO DI RETE PER LA CONNESSIONE ALLA RETE 20 KV DI E-DISTRIBUZIONE	REV. N. 00	Pag.5 di 24

- **CEI 11-47** "Impianti tecnologici sotterranei - Criteri generali di posa".
- *Messa a terra degli impianti elettrici a tensione > 1 kV*

### **3.2. Per gli aspetti amministrativi**

La costruzione e l'esercizio delle opere di connessione dell'impianto di produzione di energia da fonte solare, sono soggette ad "AUTORIZZAZIONE UNICA" (AU), ai sensi dell'Art. 12 del D.Lgs. 29 Dicembre 2003 n. 387, come modificato dall'Art. 5 D.Lgs. 03/03/2011 n. 28 – Attuazione alla direttiva 2001/77/CE sulla promozione all'uso dell'energia da fonti rinnovabili e s.m.i..

Si fa presente, come del resto si esplicherà nella richiesta di AU:

- Che la realizzazione di impianti alimentati a fonti rinnovabili e delle opere ed infrastrutture connesse è da intendersi di interesse pubblico, indifferibile ed urgente ai sensi di quanto affermato dall'art. 1 comma 4 della legge 10/91 e ribadito dall'art. 12 comma 1 del Decreto Legislativo 387/2003;
- A costruzione avvenuta, le opere di rete per la connessione saranno ricomprese negli impianti del gestore di rete e saranno quindi realizzare per l'espletamento del servizio pubblico di distribuzione/trasmissione;
- Che il titolare dell'autorizzazione all'esercizio di tali opere sarà E-Distribuzione S.p.A.;
- Che le opere di rete per la connessione, anche nel caso di dismissione dell'impianto di produzione, resteranno attive e per le stesse non esisterà l'obbligo di rimozione e ripristino dei luoghi.

Per la costruzione e l'esercizio delle opere di connessione, inoltre saranno richiesti:

- Atti di servitù di elettrodotto inamovibili, registrati e trascritti, costituiti su tutte le aree;
- Private, compresa quella dell'impianto di produzione di energia elettrica, interessate dal tracciato delle linee MT e dalla strada di accesso alla cabina di consegna.

TREND ENERGETICO SRL	Impianto: <b>Impianto fotovoltaico Industria del sole 3 Potenza di connessione di 6000 kW</b>	Documento: <b>RT.01</b>	
	Titolo: RELAZIONE TECNICA IMPIANTO DI RETE PER LA CONNESSIONE ALLA RETE 20 KV DI E-DISTRIBUZIONE	REV. N. 00	Pag.6 di 24

### 3.2.1. I riferimenti legislativi sono:

- ***D.L. 3 marzo 2001, n° 28 “Attuazione della direttiva 2009/28/CE sulla promozione dell'uso dell'energia da fonti rinnovabili”***
- ***Regio Decreto 11/12/1933, n° 1775: “Testo Unico delle disposizioni di Legge sulle acque e impianti elettrici”:***
- *Art. 119 – sul diritto di passaggio dell’elettrodotto;*
- *Art. 120 – indica le autorità territoriali chiamate ad esprimersi con nullaosta o con osservazioni sull’ istanza avanzata dal richiedente;*
- *Art. 121, 122 e 123 – sulle servitù di elettrodotto.*
- ***DPR 18 marzo 1965, n° 342: “Norme integrative” – art. 9***
- ***DPR 24 luglio 1977, n° 616: “Trasferimento e deleghe delle funzioni amministrative dello Stato”;***
- ***DL 11 luglio 1992, n° 333: “Amministrazione del patrimonio e contabilità dello Stato” – Art. 14 comma 4 bis;***
- ***Legge Regionale della Basilicata 50/93. “ Autorizzazione Paesaggistica”***
- ***Legge Regionale della Basilicata 26 aprile 2012, n° 8 e s.m.i. “Disposizioni In Materia Di Produzione Di Energia Elettrica Da Fonti Rinnovabili”***

## 4. Caratteristiche elettromeccaniche della linea di progetto

Per la realizzazione delle linee interrate dell’impianto di rete MT è stata prevista la posa di tre cavi in alluminio 3x1x185 mmq. Per la realizzazione delle nuove linee interrate, sarà eseguito scavo a sezione ridotta e obbligata di profondità 120 cm. Il cavo sarà infilato singolarmente in tubazioni corrugate in PVC di diametro 160 mm e adagiati a profondità superiore a 100 cm. Le sezioni tipo dello scavo per la posa dei cavi è rappresentata negli elaborati allegati. Le tubazioni

TREND ENERGETICO SRL	Impianto: <b>Impianto fotovoltaico Industria del sole 3</b> <b>Potenza di connessione di 6000 kW</b>	Documento: <b>RT.01</b>	
	Titolo: RELAZIONE TECNICA IMPIANTO DI RETE PER LA CONNESSIONE ALLA RETE 20 KV DI E-DISTRIBUZIONE	REV. N. 00	Pag.7 di 24

saranno opportunamente segnalate nello scavo con nastro monitore "Cavi elettrici" (vedi elaborati allegati). Si procederà quindi, con:

- scavo in sezione ristretta,
- posizionamento allettamenti in sabbia di cava lavata,
- posa di n° 1 o 3 tubi in polietilene con struttura corrugate da 160 mm,
- riempimento con sabbia di cava lavata,
- posa di nastro segnalatore,
- rinterro con materiale arido proveniente dagli scavi,
- posa in opera di ghiaietto nello sterrato, al fine di garantire l'ispezionabilità del cavo interrato;
- posa cavi MT in AL 3x1x185 mm<sup>2</sup> in tubazioni corrugate da 160 mm.

## 5. Cabina di consegna

Sarà installata una cabina di consegna del tipo "DG2061 REV. 08 settembre 2016", fornita e posta in opera dal produttore. La cabina sarà del tipo prefabbricato, e realizzata mediante una struttura monolitica in calcestruzzo armato vibrato autoportante, completa di porte di accesso e griglie di aerazione.

Le dimensioni del vano consegna delle cabine di consegna seguiranno gli standard tecnici e-distribuzione con caratteristiche desumibili dagli elaborati allegati, in ogni caso la lunghezza deve essere superiore e/o uguale a 5,71 ml. Le pareti sia interne che esterne, saranno di spessore non inferiore a 9 cm. Il tetto di spessore non inferiore 10 cm, sarà a corpo unico con il resto della struttura, impermeabilizzato con guaina bituminosa elastomerica applicata a caldo per uno spessor e non inferiore a 4 mm e successivamente protetta.

Il pavimento sarà dimensionato per sopportare un carico concentrato di 50 kN/ m<sup>2</sup> ed un carico uniformemente distribuito non inferiore a 5 kN/m<sup>2</sup>.

Sul pavimento saranno predisposte apposite finestre per il passaggio dei cavi MT e BT, completo di botola di accesso al vano cavi.

L'armatura interna del monoblocco sarà elettricamente collegata all'impianto di terra, in maniera tale da formare una rete equipotenziale uniformemente distribuita su tutta la superficie. I materiali da utilizzare per le porte e le griglie saranno in vetroresina stampata, o lamiera zincata (norma CEI 11-1 e DPR 547/55 art. 340), ignifughe ed autoestinguenti.

La base della cabina sarà sigillata alla platea, secondo lo standard consolidato con

TREND ENERGETICO SRL	Impianto: <b>Impianto fotovoltaico Industria del sole 3 Potenza di connessione di 6000 kW</b>	Documento: <b>RT.01</b>	
	Titolo: RELAZIONE TECNICA IMPIANTO DI RETE PER LA CONNESSIONE ALLA RETE 20 KV DI E-DISTRIBUZIONE	REV. N. 00	Pag.8 di 24

e-distribuzione, mediante l'applicazione di un giunto elastico tipo ECOACRIL 150, successivamente rinforzato mediante cemento anti-ritiro.

Anche le fondazioni della cabina sono prefabbricate e per l' alloggio dovrà essere realizzata un'apposita area con livellazione e costipamento del terreno e predisposizione di un letto di sabbia, previo uno scavo a sezione ampia per l'asportazione del terreno coltivo.

L'impianto di rete è composto da:

**a) Cabina di consegna e cabina utente**

Prima di essere immessa in rete, l'energia transita attraverso la cabina utente e successivamente attraverso la cabina di consegna. Queste due cabine saranno ubicate esternamente ed in adiacenza al campo fotovoltaico, situata nel Comune di Pietramelara (CE). Le suddette cabine saranno installate all'interno del Foglio 2 – Particella 12 – Comune di Pietramelara (CE).

**b) Collegamento MT tra la cabina di consegna e la cabina primaria di Teano e collegamento in derivazione tra la stessa cabina alla linea interrata 20 kV esistente "linea RUBINO" di e-distribuzione.**

L'energia prodotta dal campo fotovoltaico viene immessa nella rete di e-distribuzione tramite la realizzazione di una nuova cabina di consegna, collegata in antenna in cabina primaria AT/MT Teano e collegata in "entra-esce" alla suddetta cabina di consegna della linea MT interrata di e-distribuzione denominata "linea RUBINO", previa apertura della linea stessa e l'installazione di due terne di giunti con il nuovo cavidotto.

**c) Punto di Consegna dell'impianto**

Il Punto di consegna è ubicato nell'impianto di rete per la connessione ed è definito dai morsetti di collegamento 20 kV dei terminali del cavo all'interno dello scomparto arrivo di e-distribuzione del quadro MT della cabina Utente; esso costituisce il confine funzionale e di proprietà tra impianto di rete per la connessione, di competenza di e-distribuzione, e impianto di utenza di competenza dell'Utente.

Nella tavole grafiche allegate al progetto è riportata l'ubicazione della cabina di consegna, della cabina utente e del punto di connessione alla rete di e-distribuzione.



TREND ENERGETICO SRL	Impianto: <b>Impianto fotovoltaico Industria del sole 3</b> <b>Potenza di connessione di 6000 kW</b>	Documento: <b>RT.01</b>	
	Titolo: RELAZIONE TECNICA IMPIANTO DI RETE PER LA CONNESSIONE ALLA RETE 20 KV DI E-DISTRIBUZIONE	REV. N. 00	Pag.9 di 24

## 6. CARATTERISTICHE TECNICHE

### 6.1 Generalità

La cabina di consegna ubicata nel Comune di Pietramelara (CE), sarà predisposta per essere asservita all'impianto di produzione ubicato nel territorio del Comune di Pietramelara (CE) in Strada Provinciale 183, snc.

Detta cabina di consegna esercita a 20 kV sarà collegata in antenna nella cabina primaria 220/20 kV TEANO, attraverso un nuovo cavidotto costituito da un cavo interrato 3x1x185 mm<sup>2</sup> 20 kV, con conduttore in alluminio di lunghezza complessiva 8550 m.

E' previsto anche il collegamento della suddetta cabina di consegna, mediante due cavidotti interrati 3x1x185 mm<sup>2</sup> a 20 kV ad una linea di e-distribuzione denominata "linea RUBINO" previa installazione di due terne di giunti, tali conduttori in alluminio saranno di lunghezza complessiva 15 m.

La cabina di consegna sarà conforme alla specifica Enel DG2061 Rev. 08 – settembre 2016 e pertanto costituita da due locali distinti:

- locale consegna, con accesso riservato ad e-distribuzione, che conterrà uno scomparto linea in antenna alla CP di Teano, due scomparti linea al punto di connessione in entra-esce su linea esistente denominata "linea RUBINO" di e-distribuzione e uno scomparto per l'alimentazione dell'impianto d'utente, completo di TA e TV misure.
- locale misure, contenente l'insieme del gruppo di misura dell'energia elettrica di scambio con la rete M1. Tale locale sarà caratterizzato da un unico accesso praticato sulla strada attraverso cui accederanno sia il Distributore sia l'Utente.

In posizione adiacente alla cabina di consegna sarà installata la cabina utente, con accesso riservato alla società richiedente, contenente le apparecchiature di protezione e manovra, costituite dal dispositivo generale "DG" e dal dispositivo d'interfaccia "DI" per la connessione dell'impianto utente, il trasformatore ed il quadro dei servizi ausiliari SA.

La cabina di consegna sarà collegata elettricamente alla cabina utente attraverso un cavo il più corto possibile (massimo 20 m) di sezione 185 mm<sup>2</sup> di alluminio, con tensione nominale 20 kV allestito dal Cliente.

Il posizionamento catastale della cabina di consegna e della cabina utente è riportato nelle tavole grafiche allegate.

TREND ENERGETICO SRL	Impianto: <b>Impianto fotovoltaico Industria del sole 3 Potenza di connessione di 6000 kW</b>	Documento: <b>RT.01</b>	
	Titolo: RELAZIONE TECNICA IMPIANTO DI RETE PER LA CONNESSIONE ALLA RETE 20 KV DI E-DISTRIBUZIONE	REV. N. 00	Pag.10 di 24

I dati generali utilizzati per il dimensionamento dell'impianto sono riportati nella tabella che segue:

**Caratteristiche elettriche del sistema:**

<b>Tensione di esercizio del sistema:</b>	20	kV
<b>Tensione massima del sistema:</b>	24	kV
<b>Frequenza nominale:</b>	50	Hz
<b>Tensione di tenuta a frequenza industriale:</b>	50	kV
<b>Tensione di tenuta ad impulso atmosferico (1,2/50µs):</b>	125	kV
<b>Corrente di corto circuito di breve durata (1 s)</b>	16	kA
<b>Corrente di guasto monofase a terra</b>	50	A

**Condizioni Ambientali di riferimento**

I componenti delle cabine sono stati dimensionati sulla base delle seguenti condizioni ambientali del sito di installazione:

Parametro	Valore	U.M.
<b>Altitudine s.l.m.</b>	≤ 1000	m
<b>Temperatura ambiente (min/max)</b>	-20 +40	°C
<b>Umidità relativa max</b>	100	%
<b>Velocità max del vento</b>	130	Km/h
<b>Tenuta alle sollecitazioni sismiche</b>	0.2	g

**6.2 Caratteristiche elettromeccaniche**

**6.2.1 Cabina di consegna – locale consegna**

Il locale consegna conterrà gli scomparti conformi alla “Guida per la connessione alla rete elettrica di e-distribuzione” ed al progetto di unificazione di e-distribuzione. Essi saranno del tipo N° 3 scomparti linea “SL” per il collegamento alla rete di e-distribuzione e N°1 scomparto “SC” di partenza per il cavo MT d'alimentazione dell'impianto d'utente.

TREND ENERGETICO SRL	Impianto: <b>Impianto fotovoltaico Industria del sole 3 Potenza di connessione di 6000 kW</b>	Documento: <b>RT.01</b>	
	Titolo: RELAZIONE TECNICA IMPIANTO DI RETE PER LA CONNESSIONE ALLA RETE 20 KV DI E-DISTRIBUZIONE	REV. N. 00	Pag.11 di 24

Tali scomparti saranno conformi alle seguenti specifiche di e-distribuzione:

- a) Scomparti linea "SL": DY900
- b) Scomparto utente "SC": DY808

i cavi di collegamento provenienti dalla rete MT del distributore si attesteranno negli scomparti di arrivo linee.

Al punto di consegna sarà collegato il cavo di collegamento MT per la consegna che, passando nel cavidotto sotto il pavimento della cabina di consegna giungerà nella cabina utente.

I cavi tripolari MT provenienti dalla rete di e-distribuzione, entreranno attraverso il cavidotto nella vasca di fondazione ed i cavi elementari di cui sono costituiti i cavi MT saranno collegati nei rispettivi scomparti.

#### *6.2.2 Cabina di consegna – locale misure*

Il locale misure inserito nella cabina di consegna, contiene l'insieme delle apparecchiature indicate con M1 (Contatore di energia di scambio).

I TA e TV per il rilievo delle grandezze per M1, sono quelli appartenenti al progetto di unificazione di Enel. Il contatore M1 dovrà essere fornito completo di sistema per la tele-lettura in accordo alle specifiche di Enel; inoltre tale contatore sarà sottoposto al regime UTF per la certificazione dell'Agenzia delle Dogane.

#### *6.2.3 Cabina Utente*

La cabina utente sarà collegato alla cabina di consegna con un cavo di sezione 185 mm<sup>2</sup> in alluminio di lunghezza massima 20 metri.

All'interno della cabina utente saranno installati i quadri MT contenenti le apparecchiature elettromeccaniche necessarie per il funzionamento del sistema, il trasformatore connesso al quadro in BT per l'alimentazione dei servizi ausiliari per il funzionamento della cabina di consegna e cabina utente, dotato di gruppo UPS, per garantire l'alimentazione in emergenza delle protezioni in conformità alla CEI 0-16. Sui suddetti quadri saranno installati il sistema di protezione generale "SPG" al quale è demandato il funzionamento del dispositivo generale "DG" ed il sistema di interfaccia "SPI" al quale è demandato il funzionamento del dispositivo d'interfaccia "DI".

TREND ENERGETICO SRL	Impianto: <b>Impianto fotovoltaico Industria del sole 3 Potenza di connessione di 6000 kW</b>	Documento: <b>RT.01</b>	
	Titolo: RELAZIONE TECNICA IMPIANTO DI RETE PER LA CONNESSIONE ALLA RETE 20 KV DI E-DISTRIBUZIONE	REV. N. 00	Pag.12 di 24

#### 6.2.4.1 Quadri MT della cabina utente

I quadri e le apparecchiature di fornitura devono essere progettati, prodotti e testati in conformità con le norme CEI (Comitato Elettrotecnico Italiano) e IEC (Commissione Elettrotecnica Internazionale) rispettivamente in vigore e, in particolare, con le seguenti norme:

Quadri CEI EN 60298 (fascicolo 4973); IEC 62271-200

Interruttori CEI 17-1 (fascicolo 1375); IEC 62271-100

Sezionatori CEI 17-4; CEI EN 60694; IEC 60129; IEC 60694 (IEC 62271-102)

I.M.S. CEI 17/9-1 CEI EN 60694 ; IEC 60265-1 IEC 60694 (IEC 62271-103/105)

Fusibili CEI EN 60282-1 ; IEC 60282-1

In funzione delle proprietà del sistema elettrico in oggetto, il presente progetto è stato sviluppato prevedendo un DG (Dispositivo Generale) coincidente con il DI (dispositivo Interfaccia), scelta progettuale tecnica compatibile con le prescrizioni della alla norma CEI 0-16.

Il sistema di protezione generale "SPG" al quale è demandato il funzionamento del dispositivo generale "DG" è composto dai relè di protezione 50-51-50N-67N, con relativa alimentazione (TA-TV).

Oltre il suddetto "SPG", i quadri d'utenza conterranno anche il dispositivo "SPI" (Sistema di protezione d'Interfaccia), al quale è demandato il funzionamento del dispositivo d'interfaccia "DI", in accordo a quanto prescritto dalla norma CEI 11.20, alla Guida per le connessioni alla rete elettrica di e-distribuzione", nonché alla norma CEI 0-16 ed equipaggiato con i seguenti componenti a relè:

- 59: massima tensione
- 27: minima tensione
- 81>: massima frequenza
- 81>: minima frequenza
- 59Vo: Massima tensione residua
- 59Vi: massima tensione sequenza inversa
- 27 Vd: minima tensione sequenza diretta
- Alimentazione tramite TA e TV

Le impostazioni delle tarature delle suddette apparecchiature di protezione SPG ed SPI derivano dalle prescrizioni indicate dalla norma CEI 0-16 e dal regolamento di esercizio da

TREND ENERGETICO SRL	Impianto: <b>Impianto fotovoltaico Industria del sole 3 Potenza di connessione di 6000 kW</b>	Documento: <b>RT.01</b>	
	Titolo: RELAZIONE TECNICA IMPIANTO DI RETE PER LA CONNESSIONE ALLA RETE 20 KV DI E-DISTRIBUZIONE	REV. N. 00	Pag.13 di 24

sottoscrivere con e-distribuzione tali impostazioni saranno definite con e-distribuzione in funzione delle esigenze tecniche della rete MT.

I quadri utente saranno equipaggiati con interruttori. Sezionatori, ed IMS isolati in gas SF6

Le proprietà elettriche dei suddetti quadri sono:

- tensione nominale 24 kV;
- corrente nominale delle sbarre principali 400A
- corrente nominale ammissibile di breve durata 16 kA (1s)
- corrente termica nominale interruttori ed IMS 630A

Tali scomparti saranno equipaggiati in conformità alla CEI 0-16 e realizzati secondo la composizione modulare indicata nello schema elettrico unifilare.

#### *6.2.4.2 Servizi ausiliari della cabina utente*

La cabina utente sarà caratterizzata dall'installazione di un trasformatore per l'alimentazione dei servizi ausiliari delle utenze in bassa tensione presenti in tutte le aree della cabina utente e della cabina di consegna.

Lo scomparto MT d'alimentazione del trasformatore dei servizi ausiliari conterrà tutte le apparecchiature di protezione e sezionamento della suddetta macchina norme CEI EN 60129 – CEI EN 60265 (IMS combinato con fusibili di protezione).

Il Trasformatore dei servizi ausiliari sarà di potenza nominale 25 kVA, 20±2x2,5%/0,4 kV, 50Hz, isolamento in resina, raffreddamento AN, gruppo Dyn11, tensione di corto circuito 6%.

Tale quadro dovrà essere realizzato in conformità allo schema elettrico riportato.

In conformità alla CEI 0-16 il sistema di protezione SPG/SPI sarà alimentato attraverso un UPS tipologia Online a doppia conversione, di tipo monofase e di potenza 5 kVA, alimentato dal suddetto quadro dei servizi ausiliari di cabina.

## **7. CABINE DI CONSEGNA E CABINA UTENTE**

### **7.1 Caratteristiche costruttive delle cabine**

La struttura della cabina di consegna (locale consegna + locale misure) sarà realizzato mediante la soluzione in box prefabbricato in cemento armato vibrato (c.a.v.), realizzato in conformità alla specifica Enel DG2061 Rev.08 – Settembre 2016.

La cabina utente sarà realizzata anch'essa attraverso la soluzione di un box prefabbricato in c.a.v. e rispetterà per quanto applicabile le prescrizioni normative costruttive riportate nella

TREND ENERGETICO SRL	Impianto: <b>Impianto fotovoltaico Industria del sole 3 Potenza di connessione di 6000 kW</b>	Documento: <b>RT.01</b>	
	Titolo: RELAZIONE TECNICA IMPIANTO DI RETE PER LA CONNESSIONE ALLA RETE 20 KV DI E-DISTRIBUZIONE	REV. N. 00	Pag.14 di 24

specificata DG2061 Rev.08-2016; inoltre tali cabine devono risultare conformi alle prescrizioni della norma CEI 99-4.

I disegni riportanti i suddetti box prefabbricati costituenti la cabina di consegna, la cabina utente sono riportati nella tavole grafiche allegate al presente progetto.

### **7.2 Cabina di consegna, cabina utente - Impianto Luce e F.M.**

In riferimento alla cabina di consegna, l'impianto di illuminazione interno sarà realizzato secondo quanto prescritto nella specifica Enel DG2061 Rev.08 – Settembre 2016.

In riferimento alla cabina utente l'impianto d'illuminazione sarà realizzato attraverso l'installazione di n° 4 plafoniere con lampade led da 15 W, analoghe a quelle installate nel locale Enel (DY3021). L'accensione di tali lampade sarà comandato da un interruttore 16A

Inoltre la suddetta cabina sarà dotata di una presa interbloccata 2P+T ed una 3P+T entrambe da 16A e grado di protezione IP44.

### **7.3 Impianto di terra della cabina di consegna e cabina utente**

L'impianto di terra esterno alle cabine di consegna e utente sarà del tipo ad anello con picchetti ai vertici. Tale anello sarà posto ad una profondità di circa 50 cm. I collegamenti saranno realizzati con l'ausilio di connettori a compressione a "C".

L'anello interrato sarà realizzato in corda di rame nudo da 35 mm<sup>2</sup>.

Con conduttore percorso da corrente di guasto, in base alla Fig. B-2a della Norma CEI 11-1 può circolare una corrente superiore a 350 A. Ipotizzando invece una temperatura finale di 150 °C il fattore di riduzione è pari a 0,7 (Norma CEI 11-1 Tab. B-2) e quindi la corrente massima è superiore a 245 A, ben superiore al valore di 50 A della corrente di guasto a terra comunicati tipicamente dal Distributore. La sezione prescelta è pertanto adeguata per i limiti di dimensionamento termico.

I vertici dell'anello saranno connessi a picchetti di terra in acciaio zincato a caldo di lunghezza pari a 1,5 m all'interno di pozzetti mediante connettori a 2 fori. Anche i picchetti sono idonei alla corrente di guasto a terra prevista.

Considerando che le cabine sono accessibili solo a personale autorizzato è possibile prendere in considerazione le resistenze addizionali (allegato C Norma CEI 11-1), e quindi il valore che deve assumere la resistenza di terra è: considerando le dimensioni dell'anello (consultare il disegno allegato "Impianto di terra cabina di consegna e cabina utente") con le formule riportate nella Norma CEI 11-1 (oppure grafici) è possibile ipotizzare una resistenza di terra  $R_T$  per il tipo

TREND ENERGETICO SRL	Impianto: <b>Impianto fotovoltaico Industria del sole 3</b> <b>Potenza di connessione di 6000 kW</b>	Documento: <b>RT.01</b>	
	Titolo: RELAZIONE TECNICA IMPIANTO DI RETE PER LA CONNESSIONE ALLA RETE 20 KV DI E-DISTRIBUZIONE	REV. N. 00	Pag.15 di 24

di dispersore utilizzato nell'ordine dei 2  $\Omega$ .

Sarà eseguita, dopo la realizzazione dell'impianto, la misura della resistenza di terra per la verifica della disequazione:

$$R_T < 2,25 \Omega$$

In caso di verifica con esito positivo occorre controllare periodicamente, secondo normativa, la resistenza di terra.

I conduttori di protezione saranno cavi unipolari con isolamento in PVC di colore giallo-verde e di sezione pari a 35 mm<sup>2</sup>.

All'interno di ogni cabina sarà installato un collettore di terra a cui collegare i componenti dell'impianto, a sua volta collegato all'impianto di terra delle cabine.


Lo schema dell'impianto è riportato negli elaborati grafici allegati al presente progetto.

## 8. CARATTERISTICHE COSTRUTTIVE

- Le caratteristiche costruttive della cabina di consegna completa di fondazione vedi elaborato grafico EG.03 allegato.
- Le caratteristiche costruttive dei giunto unipolare - 18/30(36) kV autoretraibile per cavo sezione 70÷240 mmq (al/cu), comprensivo di connettore serraggio a vite - utilizzati per la connessione dei cavi 20 kV di rete saranno conformi alla specifica ENEL GSCC004 rev.3 del 09/07/2018.
- Le caratteristiche costruttive dei scomparti linea DY900, scomparto utente DY 808, cavo 20 kV e terminali sono riportate nelle pagine che seguono.





 <b>Enel Distribuzione</b> L'ENERGIA CHE TI ASPETTI.	<b>SPECIFICA TECNICA</b>  CABINE SECONDARIE APPARECCHIATURE PREFABBRICATE CON INVOLUCRO METALLICO ISOLATE IN SF6 COMPLESSO DI TRASFORMATORI DI MISURA UTENTE MT	Pagina 2 di 27
		<b>DY 808</b> ed. 2 maggio 2011

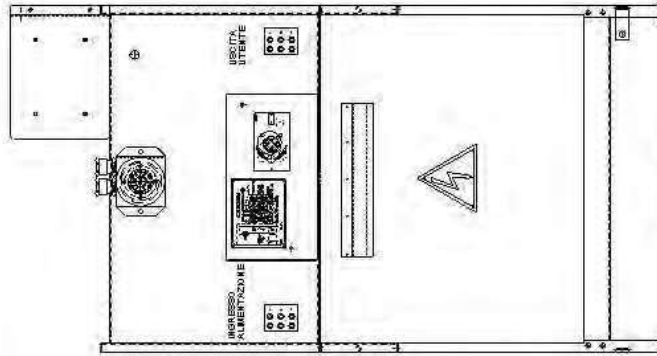


Figura 1: DY 808

MATRICOLA	TIPO	CARATTERISTICHE TV DMI 031015		CARATTERISTICHE TA DMI 031052	
		MATRICOLA	RAPPORTO (V / V)	MATRICOLA	RAPPORTO (A / A)
16 20 32	DY808 / 1			53 20 56	50 / 5
16 20 33	DY808 / 2	53 50 17	15000 / 100	53 20 70	400 / 5
16 20 34	DY808 / 3			53 20 89	630 / 5
16 20 35	DY808 / 4			53 20 66	50 / 5
16 20 36	DY808 / 5	53 50 24	20000 / 100	53 20 70	400 / 5
16 20 37	DY808 / 6			53 20 69	630 / 5

QUADRO UTENTE SF16 DY808 / X XXX / 5 X X k V

Soffitto (a)	Parete laterale (b)	Parete posteriore (c)
600 ± 100 [mm]	100 ± 30 [mm]	100 ± 30 [mm]

Tabella 5: Distanza del campione dalle pareti

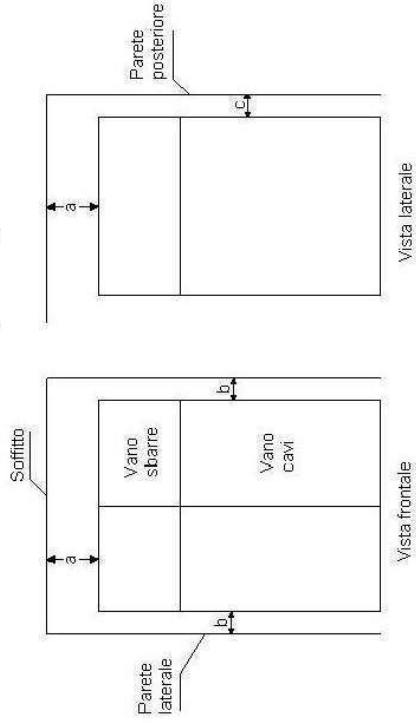


Figura 9: Schema distanze

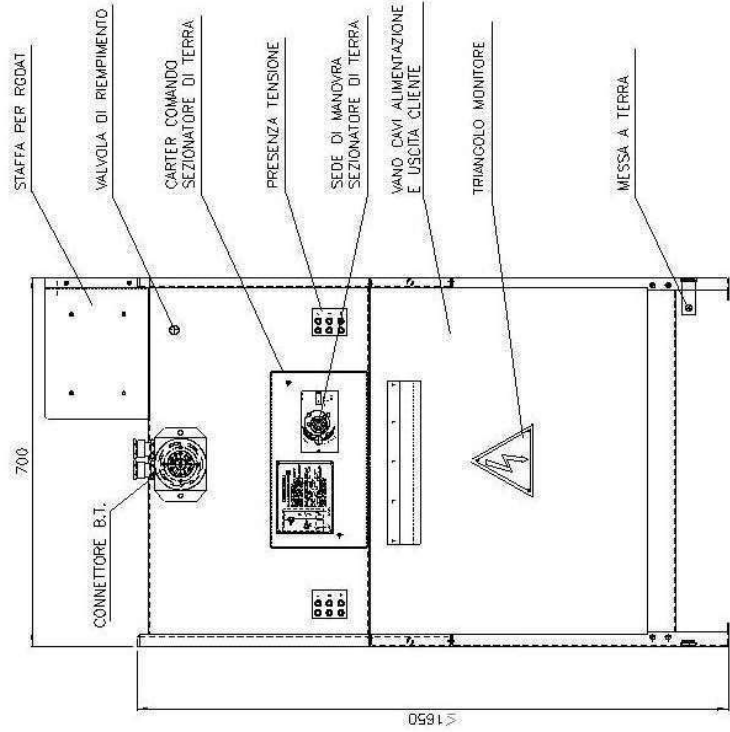


Figura 10: Vista frontale - dimensioni di massima



Distribuzione

**GUIDA PER LE CONNESSIONI  
ALLA RETE ELETTRICA DI ENEL DISTRIBUZIONE**

Marzo 2015  
Ed. 5.0 - G19/23

DIVISIONE INFRASTRUTTURE E RETI

Il dimensionamento dell'impianto di terra deve essere effettuato dal cliente secondo la norma CEI 99-3. A tale riguardo il Cliente richiederà ad ENEL DISTRIBUZIONE i dati per poter effettuare il calcolo (corrente di guasto a terra sulla rete MT di alimentazione e tempo di eliminazione del guasto a terra da parte delle protezioni).

Ai sensi della normativa CEI 0-14 del 03/2005 art. 2.2.4.5, per gli impianti di terra di Enti produttori e distributori di energia elettrica si applicano le disposizioni del D.M. 12.9.1959, che prevedono l'utilizzo del modello "O", da conservare in copia nel locale della cabina. L'aggiornamento del Modello "O" sarà curato dal personale ENEL DISTRIBUZIONE sulla scorta dei dati forniti dal Cliente.

L'aggiornamento verrà effettuato ogniqualvolta il Cliente avrà apportato modifiche al proprio impianto di terra ovvero a seguito di variazioni significative e permanenti di  $I_E$  (massima corrente di guasto a terra) e/o di  $t_F$  (tempo di eliminazione del guasto), che saranno comunicate da ENEL DISTRIBUZIONE con lettera.

ENEL DISTRIBUZIONE provvederà all'aggiornamento del "Modello O" controllando, limitatamente alle apparecchiature poste all'interno dell'area a propria disposizione, la continuità metallica dei collegamenti verso terra, riferendosi per le altre misure alla documentazione tecnica predisposta dal Cliente secondo quanto previsto dalle vigenti disposizioni di legge.

Qualora debbano essere effettuate verifiche delle tensioni di passo e contatto, il Cliente dovrà preavvisare ENEL DISTRIBUZIONE che si renderà disponibile per le azioni di propria competenza.

L'ENEL DISTRIBUZIONE si riserva comunque la facoltà di verificare l'impianto di terra.

Sempre ai sensi della normativa CEI 0-14 del 03/2005 art. 2.2.4.5, l'impianto deve essere assoggettato al DPR n. 462 del 22 ottobre 2001; pertanto, in ottemperanza all'articolo 2 del suddetto DPR, prima dell'entrata in servizio dell'impianto, il Cliente dovrà far effettuare ad un tecnico abilitato la verifica dell'impianto di terra e consegnare ad ENEL DISTRIBUZIONE la dichiarazione di conformità rilasciata dal medesimo, corredata della descrizione di massima delle caratteristiche e della configurazione dell'impianto di terra stesso. Tale documentazione dovrà contenere anche i valori della resistenza di terra e i valori delle eventuali tensioni di contatto misurate.

Il Cliente si impegna ad inviare ad ENEL DISTRIBUZIONE, comunicazione contenente gli esiti e i valori rilevati durante le verifiche periodiche eseguite a sua cura e spese, alla scadenza indicata dalle prescrizioni di legge.

**G.2.8.1 Standard tecnici delle apparecchiature elettriche di manovra e di misura in media tensione**

Le apparecchiature elettriche di manovra sono di tipo prefabbricato con involucro metallico collegato a terra.

Le distanze e la tenuta dell'isolamento sono dimensionati con riferimento alla tensione nominale di 20 kV (tensione massima 24 kV per i componenti del sistema).

Le apparecchiature possono essere costituite da scomparti predisposti per essere accoppiati tra loro in modo da costituire un'unica apparecchiatura, o da un quadro isolato in SF<sub>6</sub>, conforme alla specifica tecnica ENEL DISTRIBUZIONE DY 802 o DY900 (vedi Figura G-11).

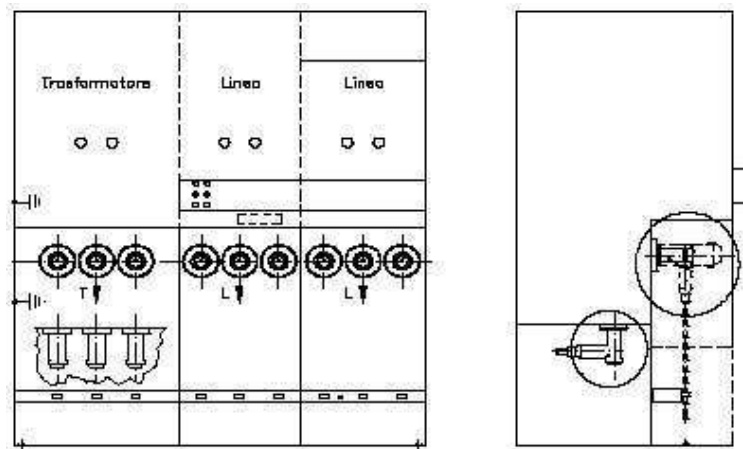


Figura G-11 Quadro MT isolato in SF6

I quadri MT isolati in SF6 garantiscono l'indipendenza dell'isolamento dalle condizioni ambientali e la possibilità di ridurre gli ingombri rispetto all'esecuzione in aria. Ciò consente, per esempio, di avere prestazioni maggiori o un più elevato numero di colonne funzionali.


Per la trasformazione potrà essere impiegato uno scomparto con fusibili UE DY403/16 (larghezza 700mm) o DY803/216 (larghezza 600 mm) a protezione del trasformatore UE DT796.

In generale, per quanto riguarda la realizzazione di cabine di consegna MT per nuove connessioni, a seconda della soluzione di connessione prevista gli organi di manovra nella cabina saranno costituiti da:

- per soluzioni di connessione in **entra-esce**:
  - Quadro in SF<sub>6</sub> (con IMS) 3LE (DY802), per cabine senza trasformazione, più Quadro Utente in SF<sub>6</sub> DY808;
  - Quadro in SF<sub>6</sub> (con IMS) 3LE+1T (DY802), per cabine con trasformazione, più Quadro Utente in SF<sub>6</sub> DY808;
  - Quadro in SF<sub>6</sub> (con interruttore) 3LEi (DY900), per cabine senza trasformazione, più Quadro Utente in SF<sub>6</sub> DY808;
  - Quadro in SF<sub>6</sub> (con interruttore) 3LEi+1T (DY900), per cabine con trasformazione, più Quadro Utente in SF<sub>6</sub> DY808;
- per soluzioni di connessione in **antenna o derivazione**:
  - Scomparto Linea con interruttore con isolamento misto aria/gas DY800/116, più Scomparto Utente con isolamento misto aria/gas DY803M/316;
  - Quadro in SF<sub>6</sub> (con IMS) 2LE+1T (DY802), più Quadro Utente in SF<sub>6</sub> DY808;
  - Quadro in SF<sub>6</sub> (con interruttore) 2LEi+1T (DY900), più Quadro Utente in SF<sub>6</sub> DY808.

Tutti i componenti sono dimensionati per reti con corrente di corto circuito pari a **16 kA**.

Gli schemi elettrici di principio delle due diverse tipologie di quadro compatto sopra descritte sono riportate di seguito nella Figura G-12 e Figura G-13.

	SPECIFICA DI COSTRUZIONE	
	<b>Cavi MT tripolari ad elica visibile per posa interrata con conduttori in Al, isolamento a spessore ridotto, schermo in tubo di Al e guaina in PE</b>	<b>DC 4385</b> Rev. 2 del Giugno 2008
	Sigla designazione cavi: <b>ARE4H5EX    ARP1H5EX</b>	

## 1. Scopo

Le presenti prescrizioni hanno lo scopo di indicare le caratteristiche dei cavi MT ad elica visibile per posa interrata con conduttori in Al, isolamento estruso a spessore ridotto in XLPE o in materiale elastomerico termoplastico, schermo in tubo di Al e guaina in PE. Tali cavi avranno la sigla di designazione ARE4H5EX in caso di isolamento estruso in XLPE e ARP1H5EX in caso di isolamento estruso in materiale elastomerico termoplastico.

## 2. Campo di applicazione

I cavi previsti in specifica sono destinati a sistemi elettrici di distribuzione con  $U_0/U=12/20$  kV e tensione massima  $U_m=24$  kV.

## 3. Componenti

I cavi previsti in specifica sono di seguito illustrati:

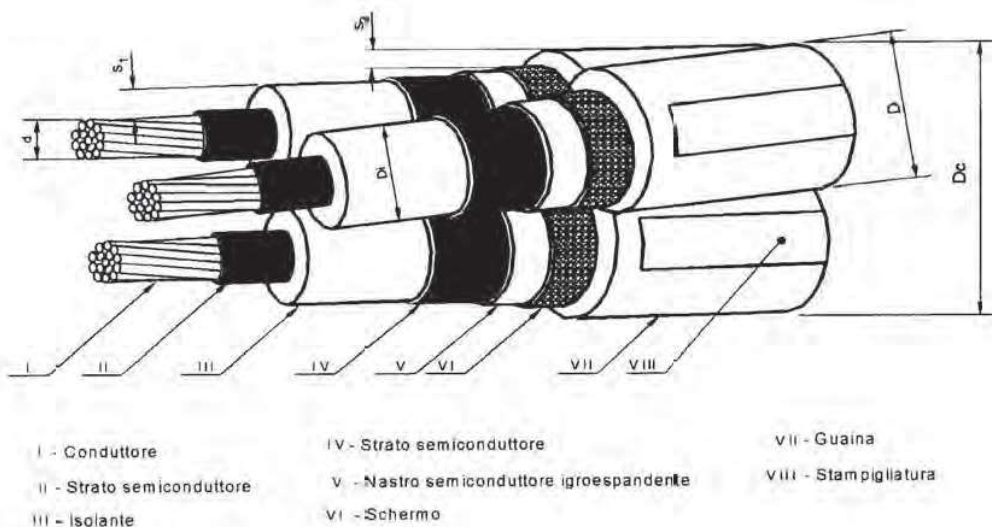


Fig. 1

	<b>SPECIFICA DI COSTRUZIONE</b>	
	<b>Cavi MT tripolari ad elica visibile per posa interrata con conduttori in Al, isolamento a spessore ridotto, schermo in tubo di Al e guaina in PE</b>	<b>DC 4385</b> Rev. 2 del Giugno 2008
	Sigla designazione cavi: <b>ARE4H5EX    ARP1H5EX</b>	

PROSPETTO 1 - Caratteristiche dei cavi

1	2	3	4	5	6	7	8
Matricola	Tipo	Isolante	Numero di conduttori per sezione nominale (n° x mm <sup>2</sup> )	Diametro circoscritto Dc max. (mm)	Massa circa (kg/km)	Portata (1) (A)	Corrente termica di corto circuito (2) (kA)
33 22 82	DC 4385/1	XLPE	3 x (1x70)	65	2150	200	9
	DC 4385/3	HPTE					
33 22 84	DC 4385/2	XLPE	3 x (1x185)	78	3550	360	24
	DC 4385/4	HPTE					

1. I valori di portata valgono in regime permanente per il cavo posato singolarmente e direttamente interrato alla profondità di 1,2 m, temperatura dei conduttori non superiore a 90 °C; temperatura del terreno 20 °C e resistività termica del terreno 1 °C m/W  
(Poiché allo stato attuale non esiste una normativa che recepisce pienamente il cavo in tabella, si consiglia di preferire la posa in tubo, in questo caso i limiti di portata sono circa : 160 A e 288 A).

2. I valori della corrente termica di corto circuito valgono nelle seguenti condizioni: durata del corto circuito 0,5 s, temperatura iniziale dei conduttori pari alla temperatura massima ammissibile in regime permanente (90 °C), temperatura finale dei conduttori 250 °C.

ESEMPIO DI DESCRIZIONE RIDOTTA

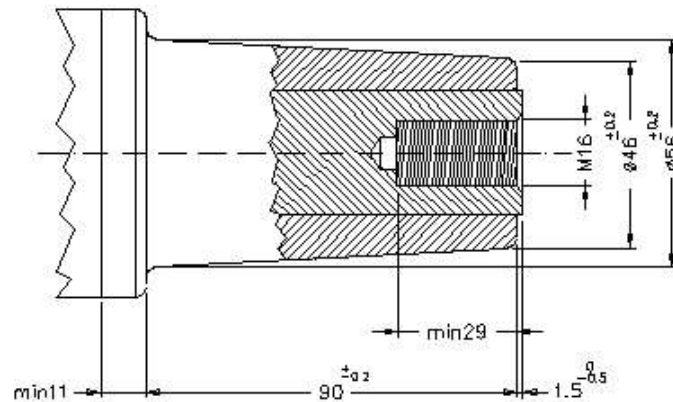
CAVO XXXXXX 12 / 20 kV 3 x ( 1 x XXX )

#### 4. Prescrizioni di riferimento

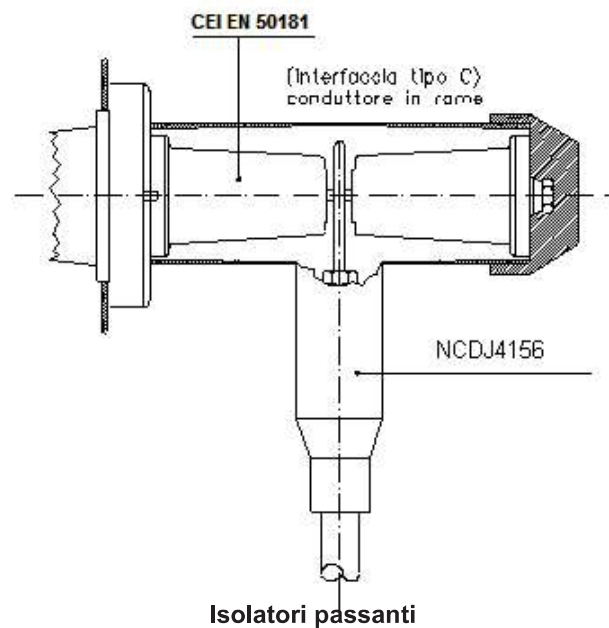
- cavo del tipo ARE4H5EX (isolamento in XLPE)
  - costruzione: CEI 20-68 (esclusa guaina e per quanto applicabile)  
HD 620 S1 o IEC 60502-2 (guaina)
  - collaudo: Specifica Enel DC 4587 (esclusa guaina)  
Specifiche Enel DC 4585, DC4585a (guaina)
  
- cavo del tipo ARP1H5EX (isolamento in materiale elastomerico termoplastico)
  - costruzione : Norma CEI 20-86
  - collaudo : Specifica Enel DC 4582 Ed.II giugno 2008

**INTERFACCIA TIPO C**

(Conduttore in rame)



TERMINAZIONE MONTANTE LINEA (630 A)



TREND ENERGETICO SRL	Impianto: <b>Impianto fotovoltaico Industria del sole 3</b> <b>Potenza di connessione di 6000 kW</b>	Documento: <b>RT.01</b>	
	Titolo: RELAZIONE TECNICA IMPIANTO DI RETE PER LA CONNESSIONE ALLA RETE 20 KV DI E-DISTRIBUZIONE	REV. N. 00	Pag.23 di 24

### **Allegati**

1. Stralcio catastale con cabina di consegna e cabina utente [EG.01];
2. Impianto di rete e-distribuzione 20 kV su CTR [EG.02];
3. Pianta e viste cabina di consegna e cabina utente [EG.03];
4. Impianto di terra cabina di consegna e cabina utente [EG.04];
5. Schema elettrico unifilare [EG.05];
6. Sezioni cavidotti 20 kV [EG.06];
7. Particolari attraversamento ponte ferroviario [EG.07];
8. Particolari attraversamento gasdotto [EG.08];
9. Particolari attraversamento ponte [EG.09].

TREND ENERGETICO SRL	Impianto: <b>Impianto fotovoltaico Industria del sole 3</b> <b>Potenza di connessione di 6000 kW</b>	Documento: <b>RT.01</b>	
	Titolo: RELAZIONE TECNICA IMPIANTO DI RETE PER LA CONNESSIONE ALLA RETE 20 KV DI E-DISTRIBUZIONE	REV. N. 00	Pag.24 di 24

## INDICE

1. PREMESSA .....	2
2. GENERALITA' .....	2
Scopo dell'intervento .....	3
3. Leggi e Norme Tecniche di riferimento .....	3
4. Caratteristiche elettromeccaniche della linea di progetto .....	6
5. Cabina di consegna.....	7
6. CARATTERISTICHE TECNICHE .....	9
6.1 Generalità.....	9
6.2 Caratteristiche elettromeccaniche .....	10
6.2.1 Cabina di consegna – locale consegna .....	10
6.2.2 Cabina di consegna – locale misure.....	11
6.2.3 Cabina Utente.....	11
6.2.4.1 Quadri MT della cabina utente.....	12
6.2.4.2 Servizi ausiliari della cabina utente .....	13
7. CABINE DI CONSEGNA E CABINA UTENTE.....	13
7.1 Caratteristiche costruttive delle cabine.....	13
7.2 Cabina di consegna, cabina utente - Impianto Luce e F.M. ....	14
7.3 Impianto di terra della cabina di consegna e cabina utente.....	14
8. CARATTERISTICHE COSTRUTTIVE .....	15
Allegati.....	24