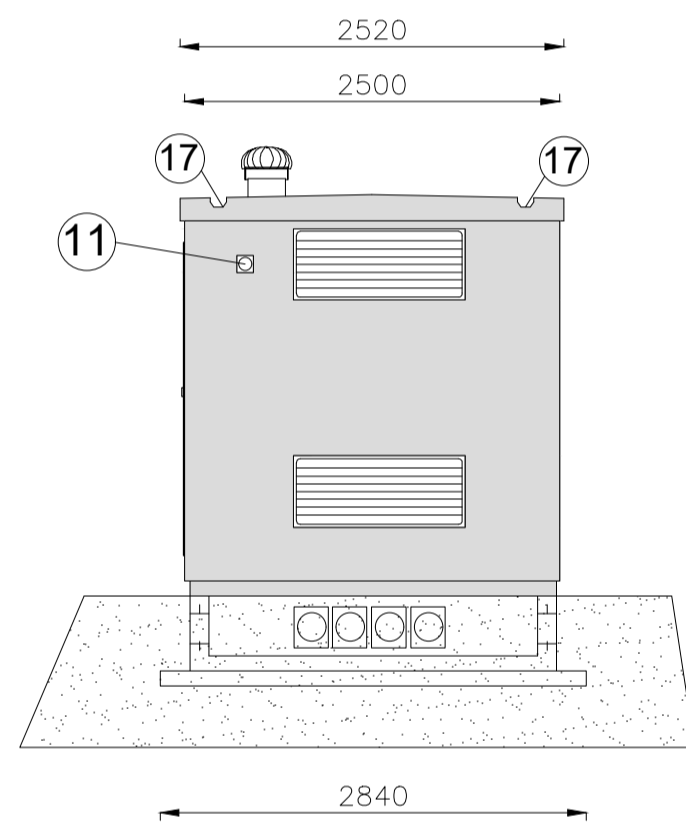
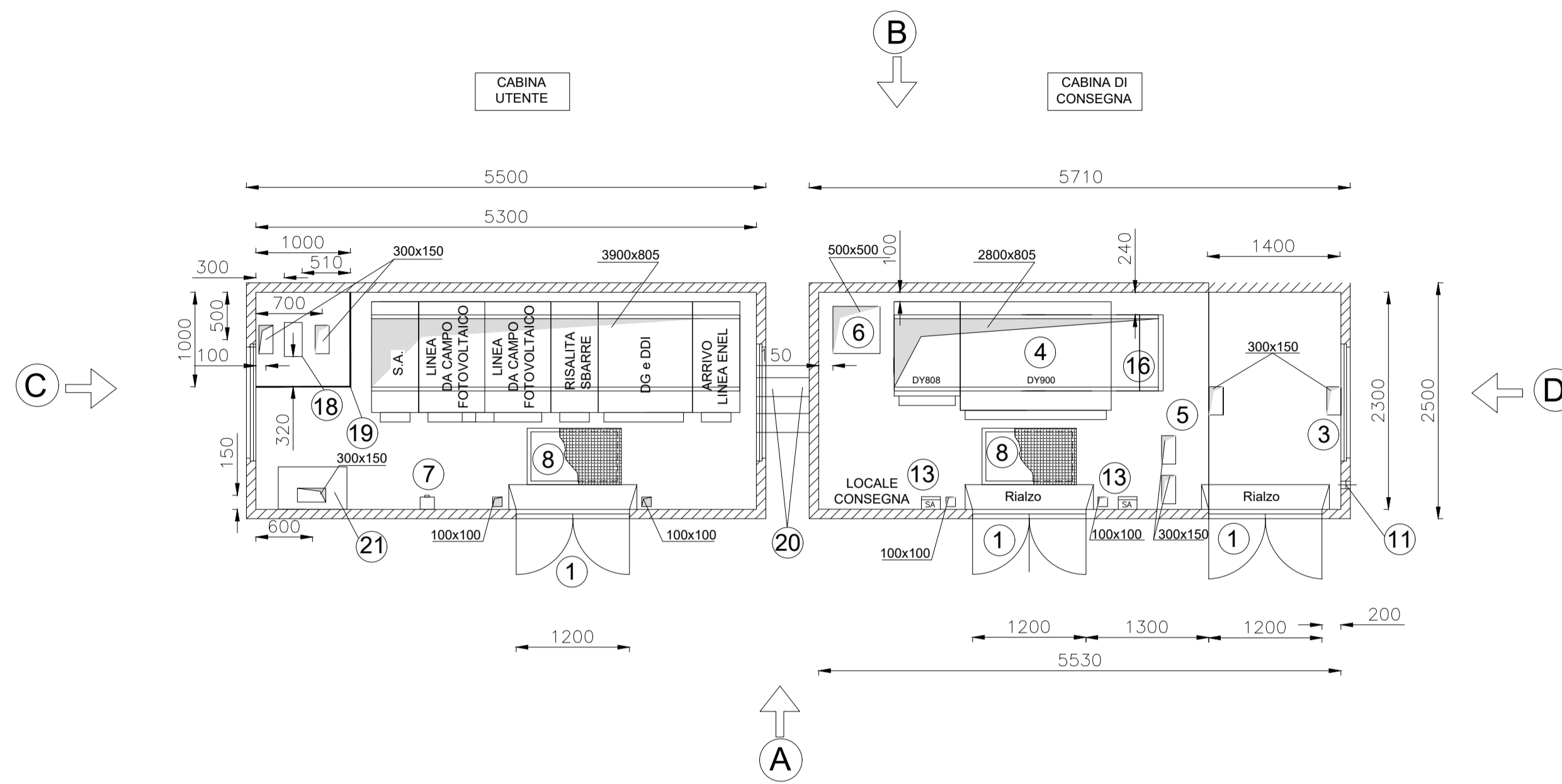
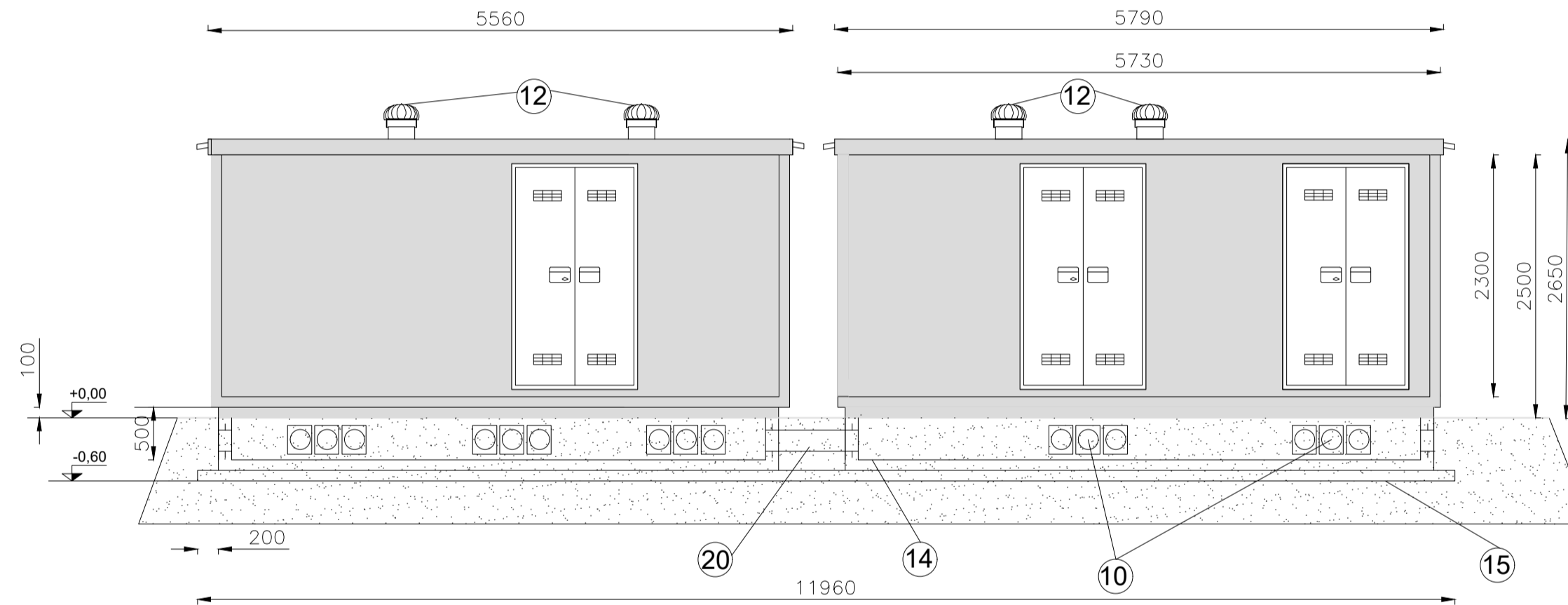


PIANTA  
scala 1:50

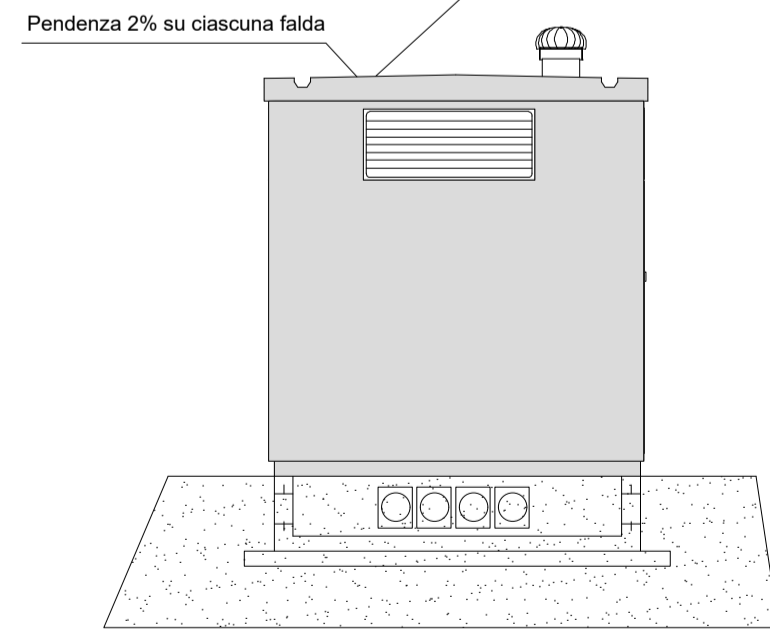


VISTA D

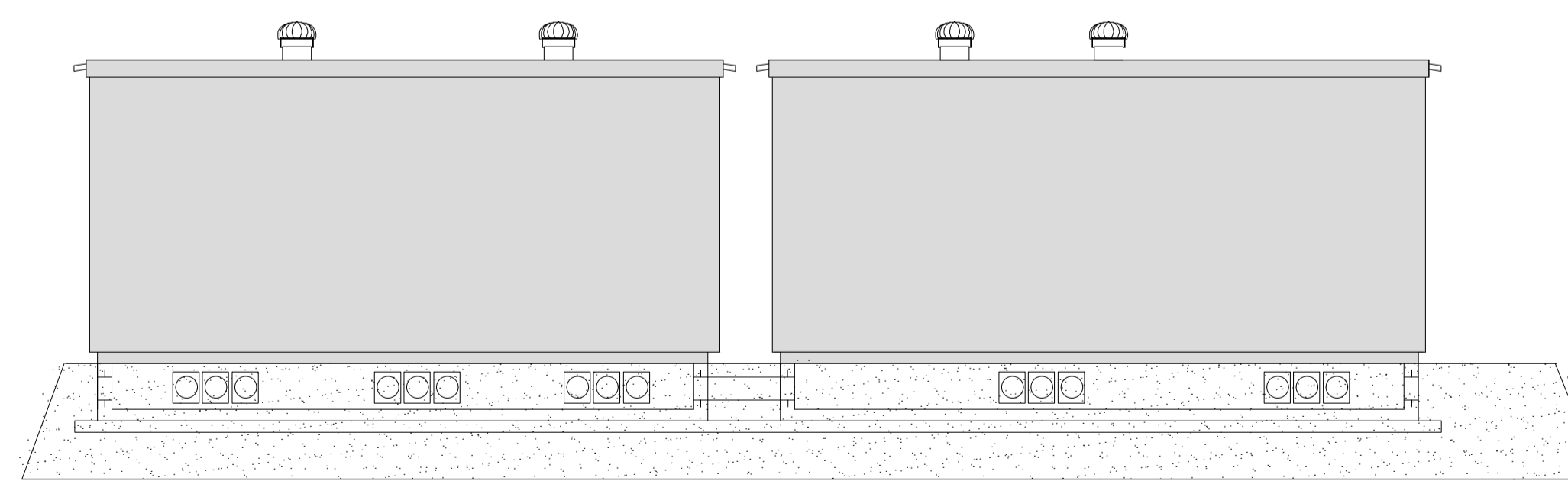


VISTA A

Copertura con manto impermeabilizzante prefabbricato costituito da membrana bitume-polimero, flessibilità a freddo -10°C, armata in filo di poliestere e rivestita superiormente con ardesia, spessore 4mm (esclusa ardesia), sormontato dalla canaletta



VISTA C



VISTA B

Cabina di Consegna

- Cabina di consegna realizzata tramite box prefabbricato in CAV conforme alla specifica DG2061 Rev.08 - Settembre 2016;
- Cabina utente realizzata tramite box prefabbricato in CAV conforme ai medesimi principi costruttivi indicati nella specifica Enel DG2061 Rev.08 - Settembre 2016

Legenda

1	Porta a due ante 1200x2150 mm in VTR (DS919) oppure in acciaio Inox (DS918)
2	Porta ad un'anta 600x2150 mm in VTR oppure in acciaio INOX
3	Griglia d'aerazione 1200x500mm alta e bassa in VTR (DS927) o in acciaio Inox (DS926)
4	Scoperti MT ENEL
5	Forature per predisposizione quadri BT ENEL posizionati sui supporti distanziatori DS3005
6	Foratura per predisposizione quadro rack
7	Contatore di misura M1= M2
8	Plotta di copertura 1000x600 mm in VTR removibile per accesso alla vasca
9	Plotta di copertura 600x600 mm in VTR removibile per accesso alla vasca
10	Fori Ø=200mm per passaggio cavi. Lato Enel quelli utilizzati nella misura di n°2 per cavi MT e n° 4 per cavi BT dotati di KIT passacavi sigillante e quelli non utilizzati dotati di frattura prestabilita sul lato esterno
11	Passacavo per cavi temporaneo Ø=80mm
12	Aspiratore elicico in acciaio inox Ø=250mm
13	Quadri SA (DY 3016/1)
14	Basamento prefabbricato costituente la vasca stagna - altezza netta minima 500mm
15	Magrone 10 cm. con armatura minima rete Ø5 20x20mm
16	Elementi di copertura del cunicolo passaggio cavi: 800x250mm
17	Canalette in VTR di spessore 3mm per la raccolta ed allontanamento acqua piovana
18	Trasformatore servizi ausiliari 10 kVA
19	Griglia di protezione trasformatore IP ≥ 1XB - altezza 1800mm
20	Tubi corrugati Øest. 160mm per il collegamento tra le due cabine - DS4247/6 Matr. 295515
21	Quadro di bassa tensione dei servizi ausiliari di cabina dotato di UPS



REGIONE CAMPANIA  
PROVINCIA DI CASERTA  
COMUNE DI RIARDO E PIETRAMELARA

PROGETTO PER LA REALIZZAZIONE DI UN IMPIANTO FOTOVOLTAICO DENOMINATO  
"INDUSTRIA DEL SOLE 1" DELLA POTENZA DI 6000 kW  
Codice di Rintracciabilità: 301554761

StarEnergia srl  
sede legale Via F. Giordani n. 42  
800122 Napoli I.V.A 05769401216 PEC: [starenergia@pec.it](mailto:starenergia@pec.it)

Pianta e viste cabina di consegna e cabina utente

PROGETTISTI	PROPONENTE	SCALA
	<p>TREND ENERGETICO s.r.l. sede legale Via F. Giordani n. 42 800122 Napoli Tel +39 081 060 7743 Fax +39 081 060 7876 Rea - NA1059005 - C.F. e P.IVA 09807481214 mail: <a href="mailto:trendenergetico@starenergia.com">trendenergetico@starenergia.com</a> PEC: <a href="mailto:trendenergetico@pecitalia.com">trendenergetico@pecitalia.com</a> Cod. Univoco 5RUG82D</p>	1:50
		TAVOLA
		EG.03

Rev: 00	Data: 03.01.2022	Note:
Rev: 01	Data: 20.01.2022	