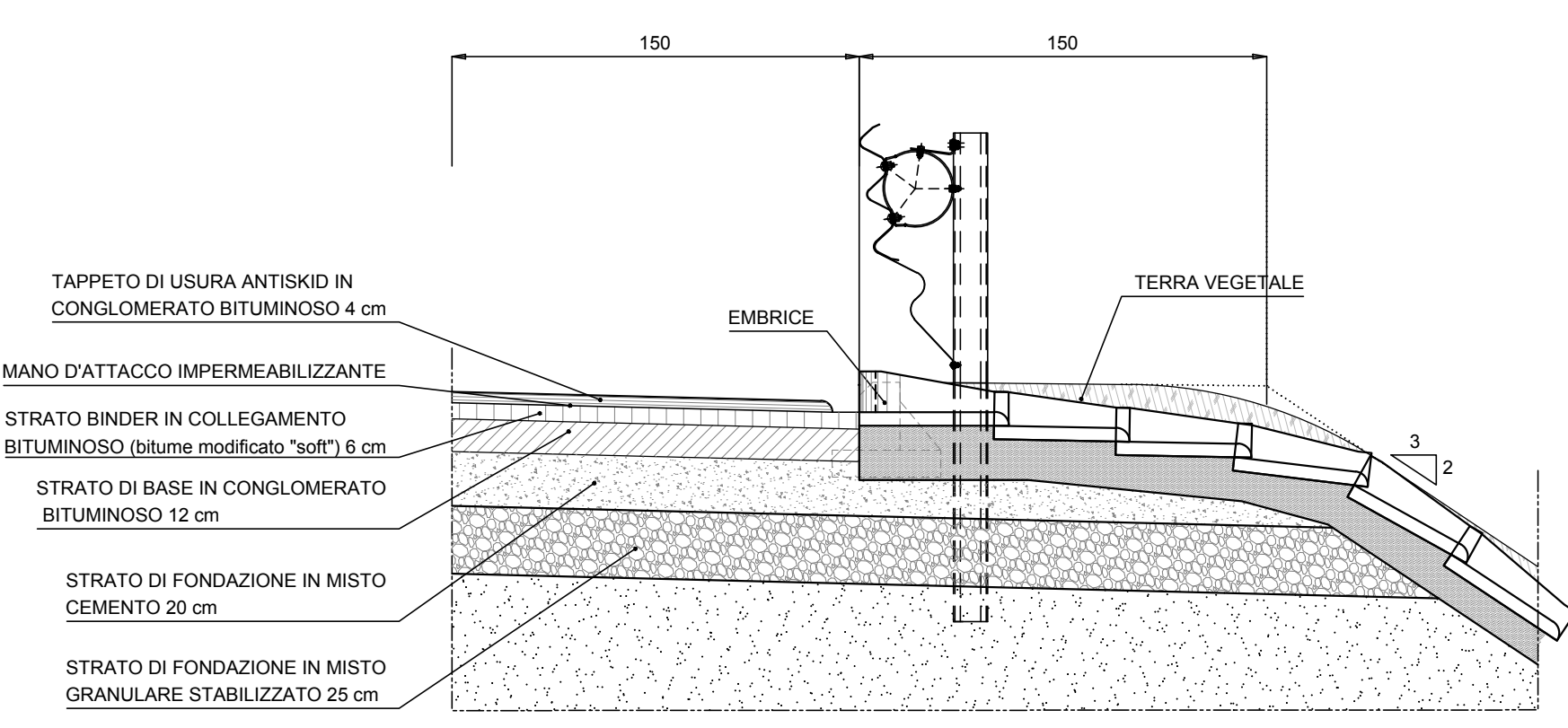


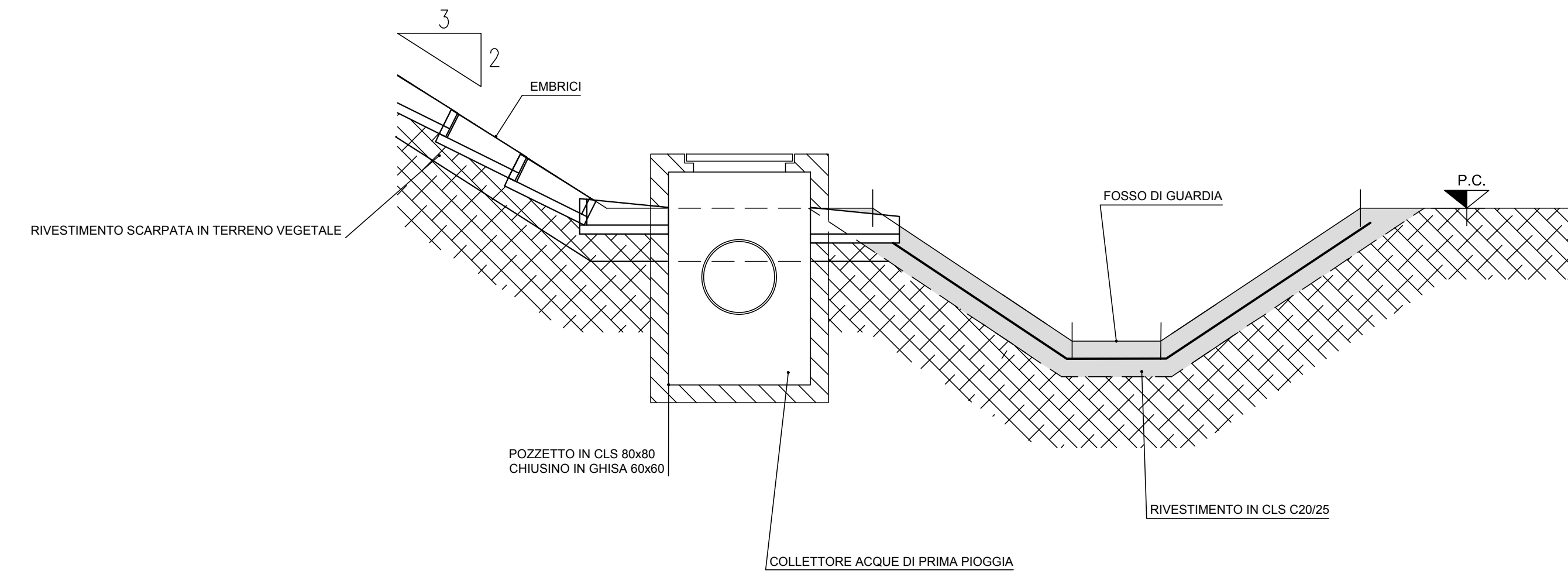
DETTAGLIO IN MARGINE RILEVATO
SEZIONE A-A



PARTICOLARE FOSSO DI GUARDIA RIVESTITO

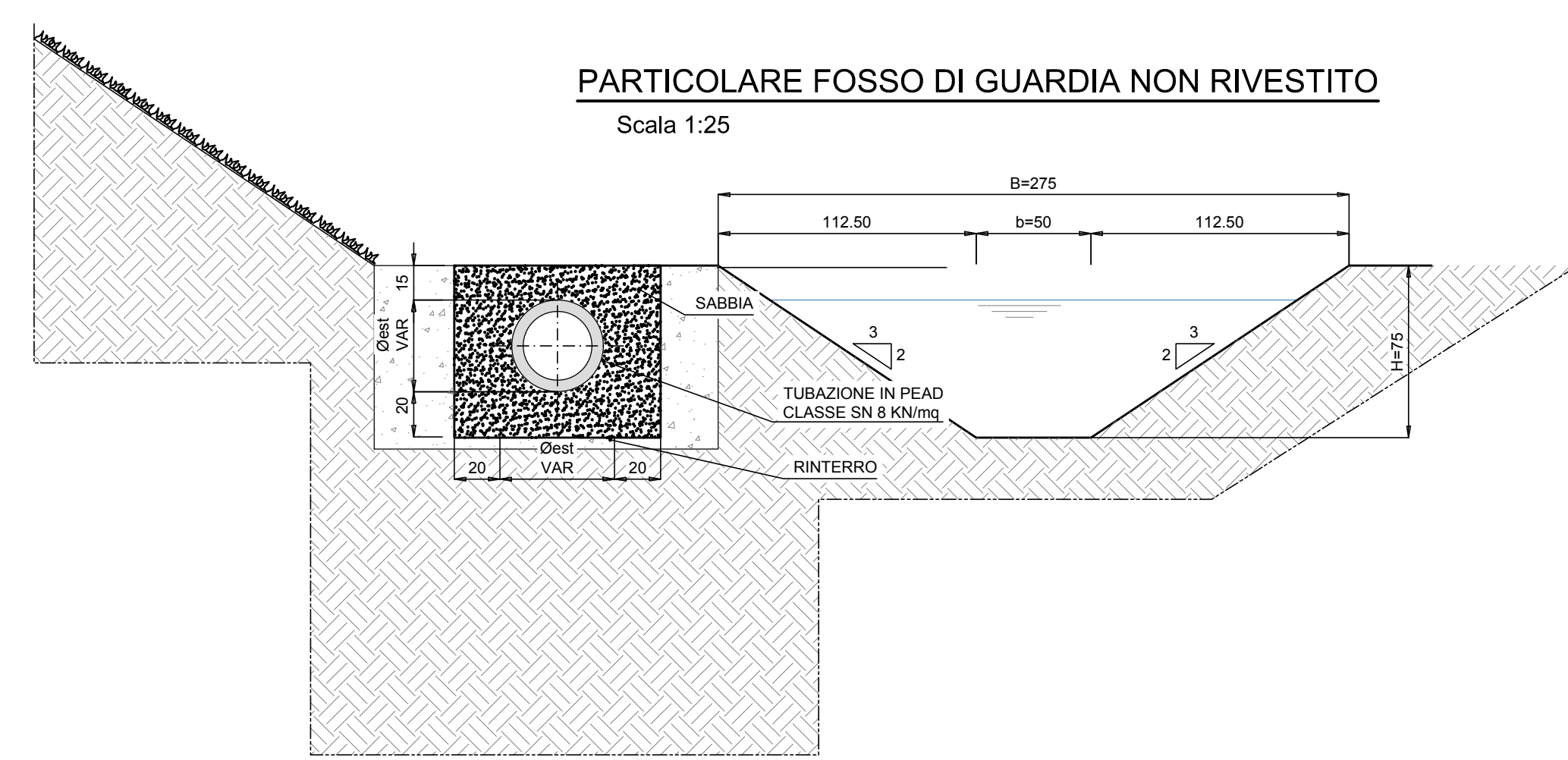
Scala 1:25

NB. In corrispondenza degli embrici e per uno sviluppo di m. 2,00, anche questa tipologia di fossa sarà realizzata con rivestimento in cls.



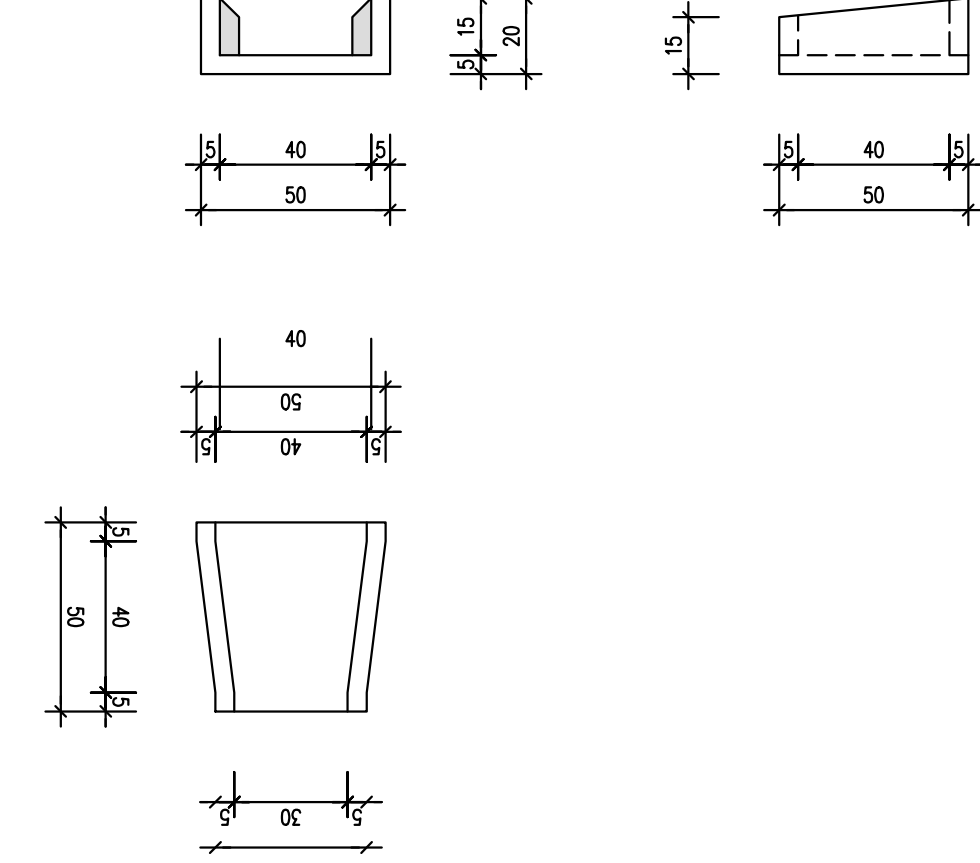
PARTICOLARE FOSSO DI GUARDIA NON RIVESTITO

Scala 1:25



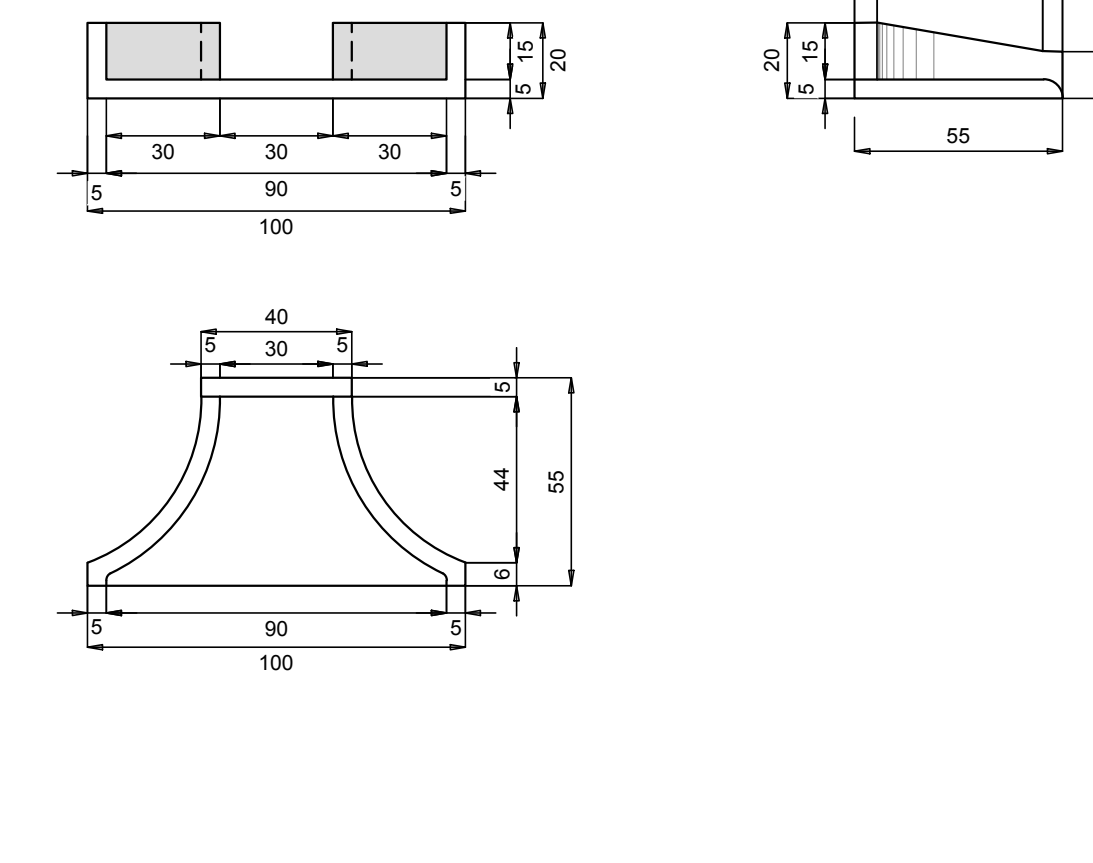
CANALETTA AD EMBRICE

Scala 1:20



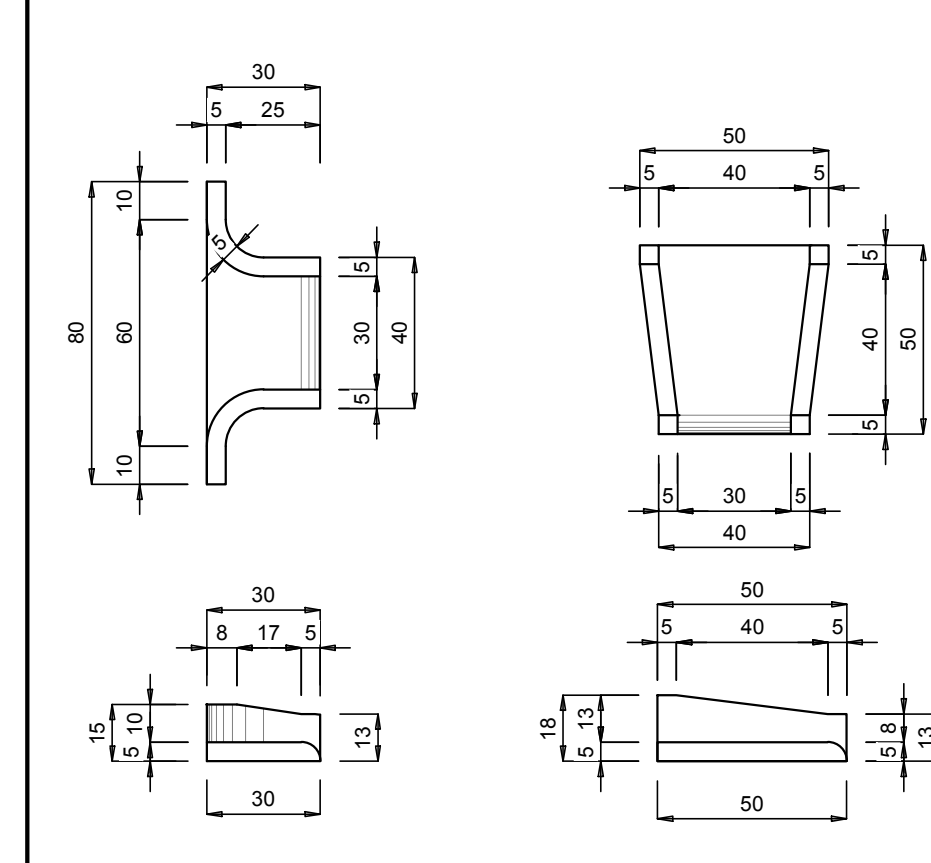
IMBOCCO PER CANALETTA

Scala 1:20



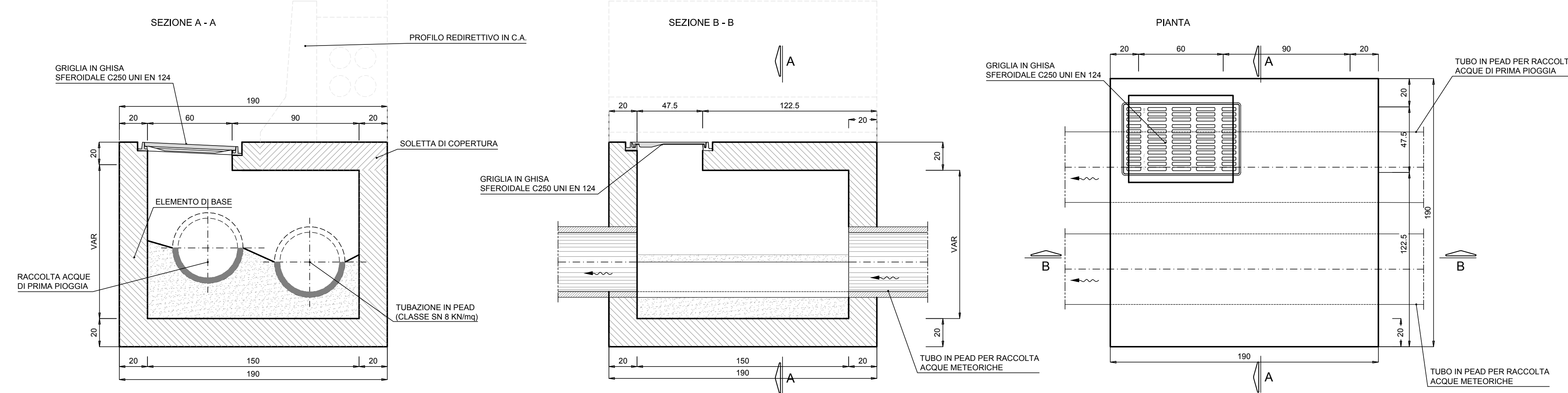
PARTICOLARI EMBRICI

Scala 1:20



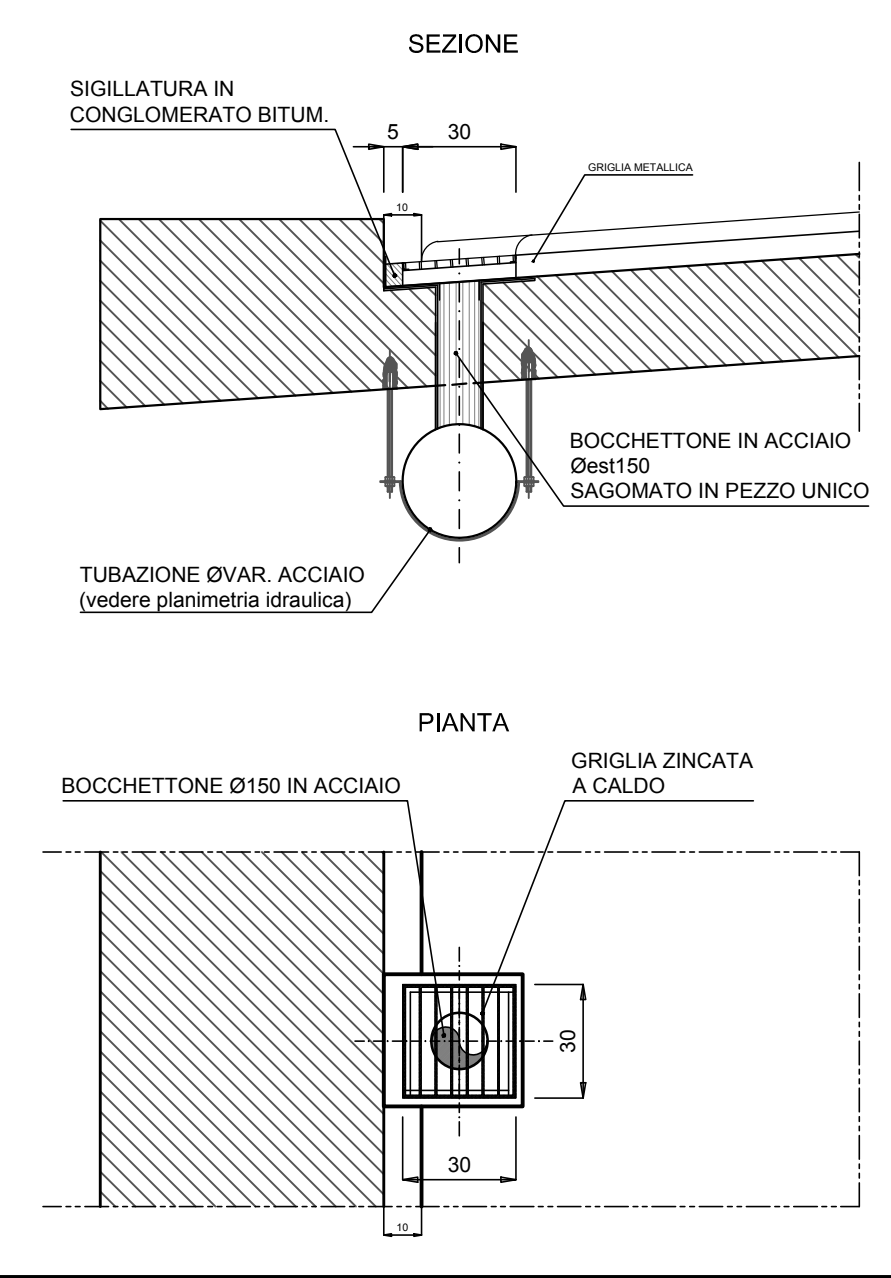
DETTAGLIO POZZETTO NEI SOTTOPASSI / SOVRAPPASSI

Scala 1:20



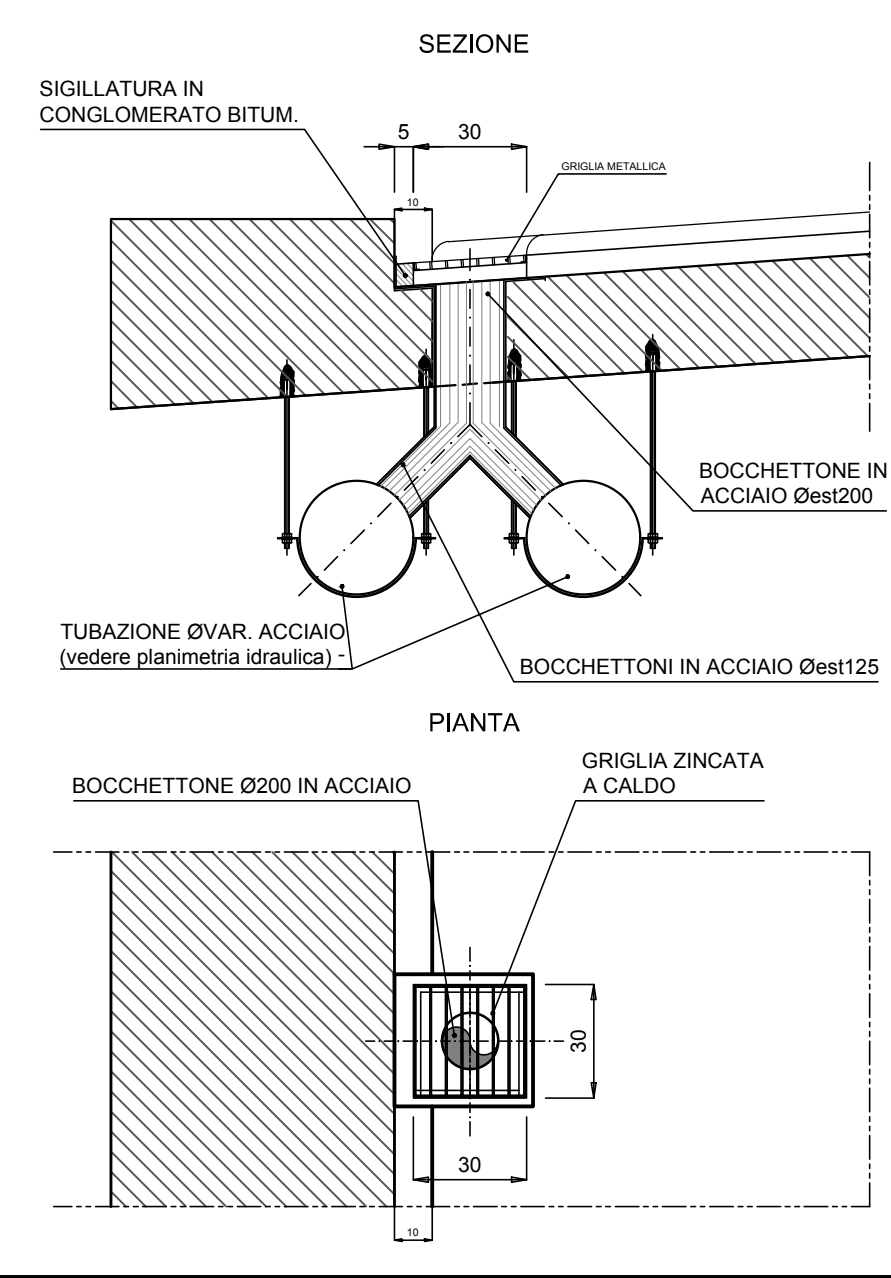
DETTAGLIO MARGINE IN VIADOTTO

Scala 1:20



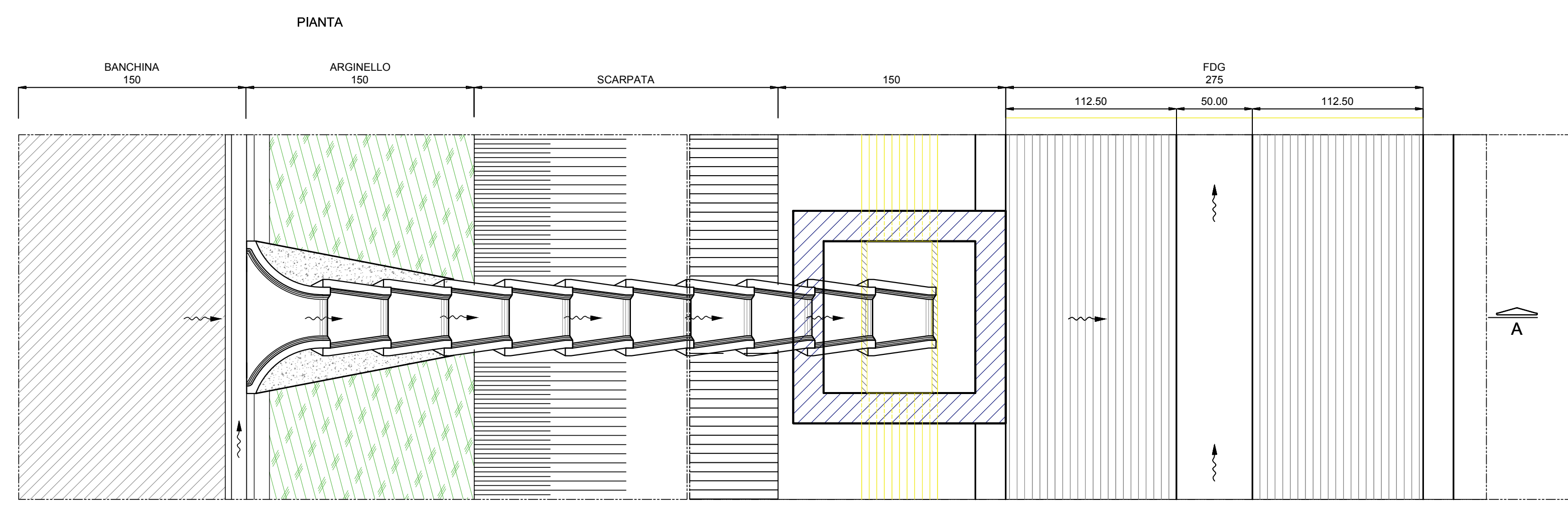
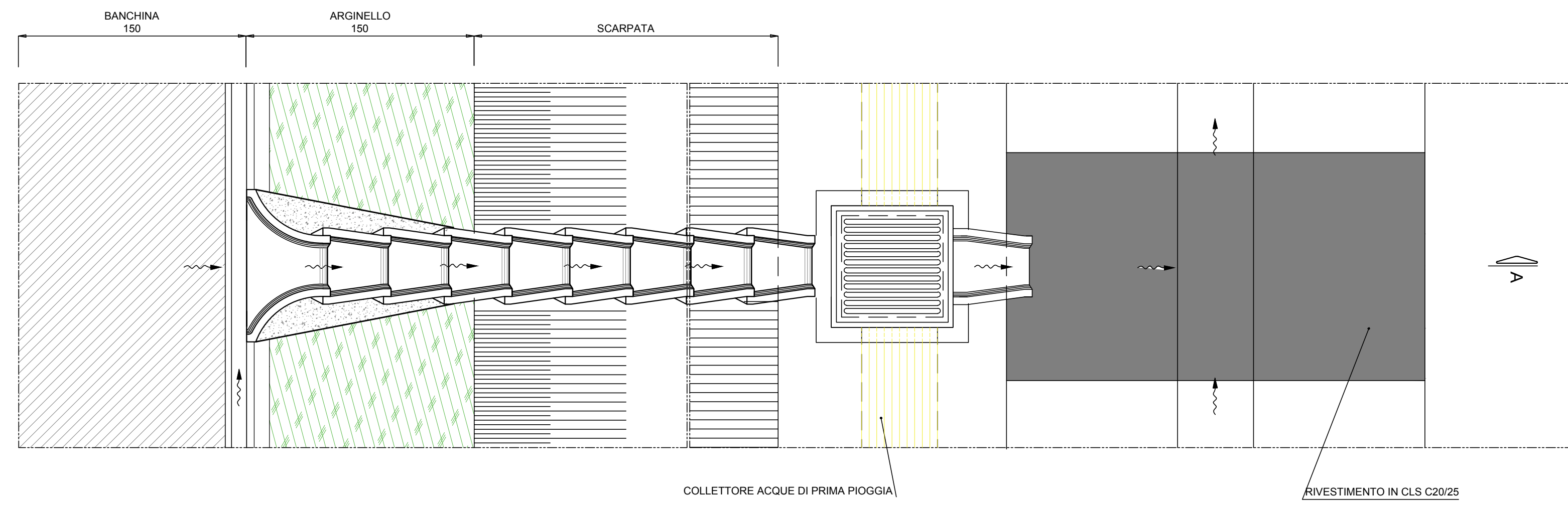
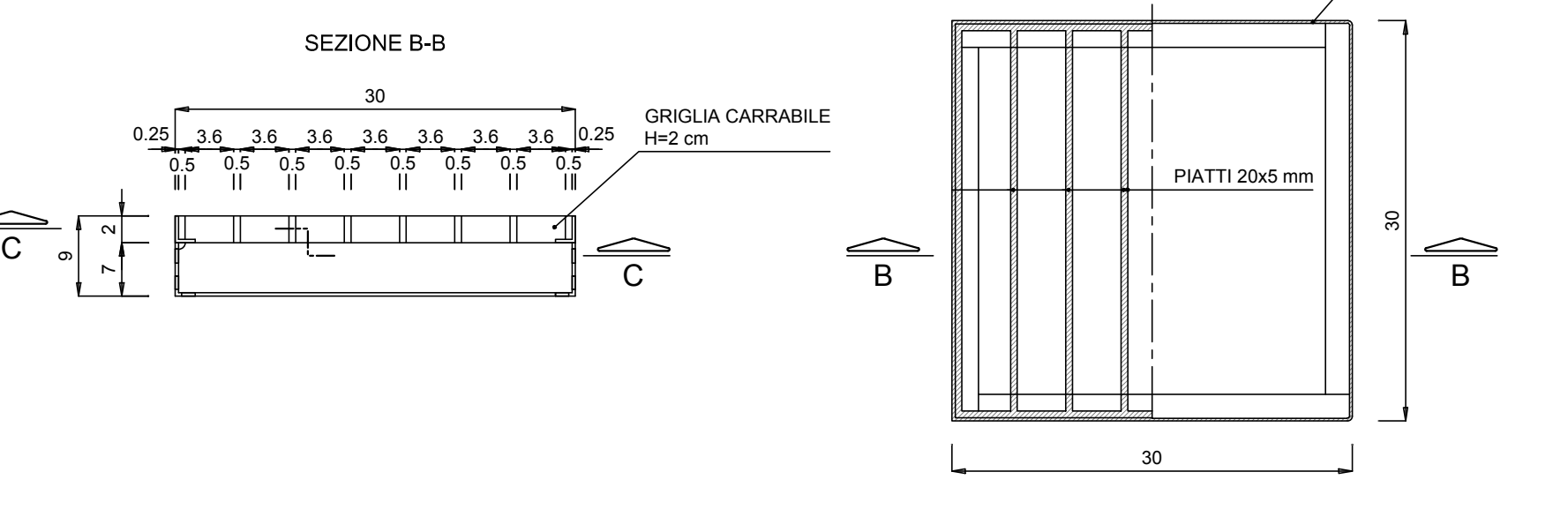
DETTAGLIO MARGINE IN VIADOTTO

Scala 1:20



PARTICOLARE LAMIERA

Scala 1:5



Variante alla SS12 da Buttapietra alla tangenziale SUD di Verona

PROGETTO DEFINITIVO

cod. VE92

PROGETTAZIONE: MANDATARIA: No.Dm. e Servizi s.r.l. Società di Ingegneria	MANDANTI: No.Dm. e Servizi s.r.l. Società di Ingegneria
PROGETTISTI: Sigeco (ingegneria)	idRO STRADE s.r.l. Barci (ingegneria)
IL RESPONSABILE DELL'INTEGRAZIONE DELLE PRESTAZIONI SPECIALISTICHE: Arch. Antonino Alvaro - SIGECO ENGINEERING srl	IL PROGETTISTA: Arch. Giuseppe Luciani - SIGECO Eng. srl
IL COORDINATORE PER LA SICUREZZA IN FASE DI PROGETTAZIONE: Arch. Giuseppe Luciani - SIGECO ENGINEERING srl	IL RESPONSABILE DELLA REALIZZAZIONE: Arch. Giuseppe Luciani - SIGECO Eng. srl
IL RESPONSABILE DEL PROCEDIMENTO: Ing. Antonio Marsilio	IL VERIFICATORE: Arch. Giuseppe Luciani - SIGECO Eng. srl

IDRAULICA DEL CORPO STRADALE
SISTEMA DI DRENAGGIO CORPO STRADALE E PARTICOLARI

CODICE PROGETTO: TO01D01DRPC02_A	REV: A	SCALA: 1/20
NOVE FILE: TO01D01DRPC02_A	REV: A	VARIE
D		
C		
B		
A	primo emissione	Quantità 2013/03/2013
REV:	DESCRIZIONE	DATA SOCIETA' REDATTO VERIFICATO APPROVATO