

Variante alla SS12 da Buttapietra
alla tangenziale SUD di Verona

PROGETTO DEFINITIVO

COD. VE29

| | | | | |
|----------------|--|--|---|--|
| PROGETTAZIONE: | MANDATARIA: | MANDANTI: |  No.Do. e Servizi s.r.l. Società di Ingegneria |  SANDRO D'AGOSTINI INGEGNERE |
| RAGGRUPPAMENTO |  Sigeco Engineering |  IDRO.STRADE s.r.l. |  Barci Engineering | |
| PROGETTISTI | | | | |

IL RESPONSABILE DELL'INTEGRAZIONE DELLE PRESTAZIONI SPECIALISTICHE:
*Ing. Antonino Alvaro – SIGECO ENGINEERING srl
Ordine Ingegneri Provincia di Cosenza n. A282*

IL PROGETTISTA:
*Arch. Giuseppe Luciano – SIGECO Eng. srl Ordine Architetti di Reggio Cal. n. A2316
Ing. Francesco Tucci – IDROSTRADE srl Ordine Ingegneri Cosenza n. A922
Ing. Carmine Guido – NO.DO. e Serv. srl Ordine Ingegneri Cosenza n. A1379
Ing. Sandro D'Agostini – Ordine Ingegneri Belluno n. A457
Ing. Antonio Barci – BARCI Eng. srl Ordine Ingegneri Cosenza n. A1003*

IL COORDINATORE PER LA SICUREZZA IN FASE DI PROGETTAZIONE:
*Arch. Giuseppe Luciano – SIGECO ENGINEERING srl
Ordine Architetti Provincia di Reggio Calabria n. A2316*

GRUPPO DI PROGETTAZIONE:
*Ing. Giovanni Costa – Steel Project Engineering – Ordine Ingegneri Livorno n. A1632
Arch. Alessandra Alvaro – SIGECO Eng. srl Ordine Architetti Cosenza n. A1490
Ing. Gaetano Zupo – SIGECO Eng. srl Ordine Ingegneri Cosenza n. A5385
Geom. Giuseppe Crispino – SIGECO Eng. srl Collegio Geometri Potenza n. 2296
Ing. Paola Tucci – IDROSTRADE srl Ordine Ingegneri Cosenza n. A5488
Ing. Mario Perri – IDROSTRADE srl Ordine Ingegneri Cosenza n. A3784
Arch. Simona Tucci – IDROSTRADE srl Ordine Ingegneri Cosenza n. A1637
Ing. Roberto Scrivano – NO.DO. e Serv. srl Ordine Ingegneri Cosenza n. A2061
Ing. Emiliano Domestico – NO.DO. e Serv. srl Ordine Ingegneri Cosenza n. A5501
Geol. Carolina Simone – NO.DO. e Serv. srl Ordine Geologi della Calabria n. 730
Ing. Giorgio Barci – BARCI Eng. srl Ordine Ingegneri Prov. di Cosenza n. A5873
Dott.ssa Laura Casadei – Kora s.r.l. – Iscr. el. Operatori abilitati Archeologia Prev. n. 2248*

I GEOLOGI:
*Dott. Geol. Domenico Carrà – SIGECO Eng. srl Ordine Geologi della Calabria n. 641
Dott. Geol. Francesco Molinaro – SIGECO Eng. srl Ordine Geologi della Calabria n. 1063*

VISTO:IL RESPONSABILE DEL PROCEDIMENTO:
Ing. Antonio Marsella

PROTOCOLLO: DATA:

OPERE IDRAULICHE RELATIVE ALLE INTERFERENZE
DEVIAZIONE 01 – FOSSO CAMPAGNA
QUADERNO DELLE SEZIONI TRASVERSALI

| | | | |
|------------------|-----------------------------|------|--------|
| CODICE PROGETTO | NOME FILE | REV. | SCALA: |
| CO ME0029 D 2001 | T00ID03IDRSZ01_A | | |
| | CODICE ELAB. T00ID03IDRSZ01 | A | 1:200 |

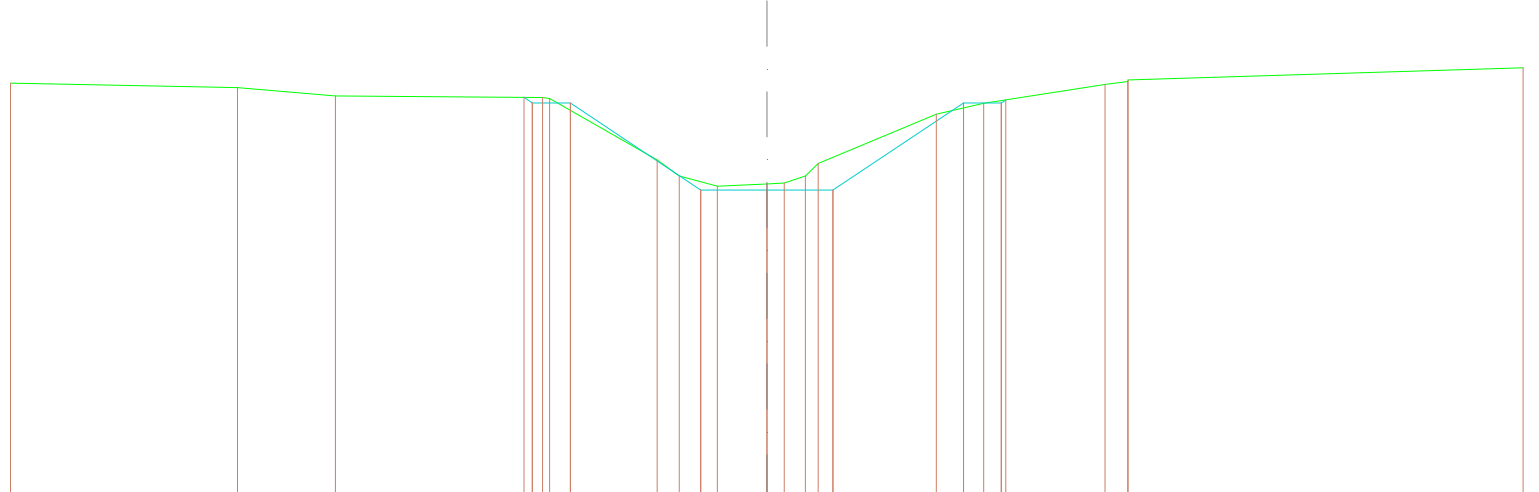
| | | | | | | |
|------|-----------------|---------------|----------------|---------------|---------------|----------------|
| D | | | | | | |
| C | | | | | | |
| B | | | | | | |
| A | prima emissione | Dicembre 2021 | Idrostrade srl | Ing. P. Tucci | Ing. F. Tucci | Ing. A. Alvaro |
| REV. | DESCRIZIONE | DATA | SOCIETA' | REDATTO | VERIFICATO | APPROVATO |

| | |
|--------------------------|----------------------|
| SCAVI E BONIFICHE | |
| STERRO | 2.609 m ² |
| RILEVATI | |
| RILEVATO | 0.285 m ² |

SEZIONE N.: 1
 QT. PROGETTO: 39.900
 DIST.PROG.: 0.000
 DIST.SUCC.: 27.904

SCALA 1:200

31.814



| | | | | | | | | | | | | | | | | | | |
|-----------------------------------|---------|---------|---------|--------|--------|--------|--------|--------|--------|--------|--------|--------|--------|--------|--------|--------|--------|---------|
| QUOTE TERRENO | 42.728 | 42.609 | 42.385 | 42.349 | 42.318 | 40.694 | 40.273 | 40.002 | 40.063 | 40.084 | 40.267 | 40.598 | 41.905 | 42.189 | 42.689 | 42.766 | 42.815 | 43.129 |
| DIST.PARZIALI TERRENO | 5.999 | 2.595 | 5.473 | 2.844 | 0.581 | 1.009 | 1.308 | 0.464 | 0.555 | 1.019 | 1.356 | 3.130 | 1.252 | 3.206 | 0.600 | 10.446 | | |
| DIST. PROGRESSIVA TERRENO | -20.000 | -14.001 | -11.406 | -5.992 | -5.743 | -2.899 | -2.318 | -1.308 | 0.000 | 0.464 | 1.019 | 1.356 | 4.486 | 5.738 | 8.944 | 9.544 | 9.554 | -20.000 |
| QUOTE PROGETTO | | | | 42.352 | 42.200 | | | 39.900 | 39.900 | | | 39.900 | | 42.200 | 42.200 | 42.280 | | |
| DISTANZA PARZIALE | | | | 1.000 | 3.448 | | 1.750 | 1.750 | 3.448 | | 1.000 | | | | | | | |
| DIST. PROGRESSIVA PROGETTO | | | | -6.426 | -6.198 | | -5.198 | | -1.750 | 0.000 | | 1.750 | | 5.198 | 6.198 | 6.318 | | |

| | |
|--------------------------|-----------------------------|
| SCAVI E BONIFICHE | |
| STERRO | 23.659 m² |

SEZIONE N.: 2
QT. PROGETTO: 39.887
DIST.PROG.: 27.904
DIST.PREC.: 27.904
DIST.SUCC.: 17.893

SCALA 1:200

32.075

| | | | | | | | | | | | |
|-----------------------------------|--|---------|---------|---------|---------|--------|--------|---------|--------|--------|--------|
| QUOTE TERRENO | | 43.063 | 43.024 | 43.015 | 42.938 | 42.926 | 42.903 | 42.969 | | | |
| DIST.PARZIALI TERRENO | | 0.889 | 3.047 | 5.479 | 10.585 | 15.535 | 4.465 | | | | |
| DIST. PROGRESSIVA TERRENO | | -20.000 | -19.111 | -16.064 | -10.585 | 0.000 | 15.535 | -20.000 | | | |
| QUOTE PROGETTO | | | | | 42.933 | 42.187 | 39.887 | 39.887 | 39.887 | 42.187 | 42.916 |
| DISTANZA PARZIALE | | | | | 1.119 | 3.448 | 1.750 | 1.750 | 3.448 | 1.094 | |
| DIST. PROGRESSIVA PROGETTO | | | | | -6.317 | -5.198 | -1.750 | 0.000 | 1.750 | 5.198 | 6.292 |

| | |
|--------------------------|-----------------------------|
| SCAVI E BONIFICHE | |
| STERRO | 23.033 m² |

SEZIONE N.: 3
 QT. PROGETTO: 39.878
 DIST.PROG.: 45.797
 DIST.PREC.: 17.893
 DIST.SUCC.: 4.203

SCALA 1:200

32.062

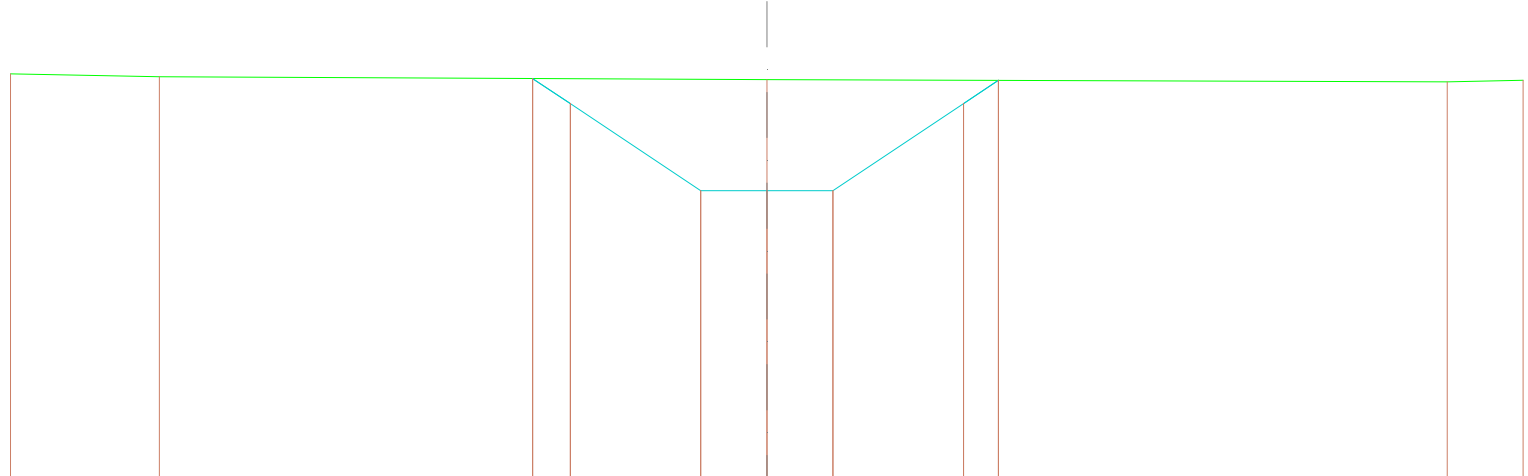
| | | | | | | | | | | | | | |
|-----------------------------------|---------|---------|---------|--------|--------|--------|--------|--------|---------|--------|-------|--------|--------|
| QUOTE TERRENO | 42.999 | 43.000 | 42.911 | | 42.857 | | 42.828 | | 43.045 | | | | |
| DIST.PARZIALI TERRENO | 0.708 | 1.967 | | 17.324 | | | 8.391 | | 11.609 | | | | |
| DIST. PROGRESSIVA TERRENO | -20.000 | -19.291 | -17.324 | | 0.000 | | -8.391 | | -20.000 | | | | |
| QUOTE PROGETTO | | | | | 42.876 | 42.178 | | 39.878 | 39.878 | 39.878 | | 42.178 | 42.836 |
| DISTANZA PARZIALE | | | | | 1.047 | 3.448 | 1.750 | 1.750 | 3.448 | 0.986 | | | |
| DIST. PROGRESSIVA PROGETTO | | | | | -6.245 | -5.198 | -1.750 | 0.000 | -1.750 | | 5.198 | 6.184 | |

| | |
|--------------------------|-----------------------|
| SCAVI E BONIFICHE | |
| STERRO | 22.597 m ² |

SEZIONE N.: 5
 QT. PROGETTO: 39.869
 DIST.PROG.: 63.690
 DIST.PREC.: 13.690
 DIST.SUCC.: 36.310

SCALA 1:200

32.013



| | | | | | | | | | | |
|-----------------------------------|--|---------|---------|--------|--------|--------|--------|--------|--------|--------|
| QUOTE TERRENO | | 42.956 | 42.880 | | 42.803 | | 42.750 | 42.785 | | |
| DIST.PARZIALI TERRENO | | 3.933 | 16.067 | | 17.993 | | 2.007 | | | |
| DIST. PROGRESSIVA TERRENO | | -20.000 | -16.067 | | 0.000 | | 17.993 | 20.000 | | |
| QUOTE PROGETTO | | | | 42.833 | 42.169 | 39.869 | 39.869 | 39.869 | 42.169 | 42.785 |
| DISTANZA PARZIALE | | | | 0.995 | 3.448 | 1.750 | 1.750 | 3.448 | 0.923 | |
| DIST. PROGRESSIVA PROGETTO | | | | -6.193 | -5.198 | -1.750 | 0.000 | 1.750 | 5.198 | 6.121 |

| | |
|-------------------|-----------------------|
| SCAVI E BONIFICHE | |
| STERRO | 21.212 m ² |

SEZIONE N.: 6
 QT. PROGETTO: 39.852
 DIST.PROG.: 100.000
 DIST.PREC.: 36.310
 DIST.SUCC.: 5.710

SCALA 1:200

31.854

| | | | | | | | | | | | | | | | | | | | | |
|----------------------------|--|---------|--|---------|---------|---------|--------|---------|--------|--------|--------|--------|--------|-------|--------|--------|--------|--|--------|---------|
| QUOTE TERRENO | | 42.067 | | 42.024 | | 40.226 | 39.756 | | 39.783 | 40.217 | | 42.751 | 42.677 | | 42.644 | | | | | 42.633 |
| DIST.PARZIALI TERRENO | | 3.226 | | 2.987 | 0.964 | 2.695 | 0.825 | 2.885 | 2.316 | | 4.103 | | | | | | | | 20.000 | |
| DIST. PROGRESSIVA TERRENO | | -20.000 | | -16.774 | -13.787 | -12.823 | | -10.128 | -9.304 | | -6.419 | -4.103 | | | 0.000 | | | | | -20.000 |
| QUOTE PROGETTO | | | | | | | | | | | | 42.740 | 42.152 | | 39.852 | 39.852 | 39.852 | | 42.152 | 42.641 |
| DISTANZA PARZIALE | | | | | | | | | | | | 0.881 | 3.448 | 1.750 | 1.750 | 3.448 | | | 0.733 | |
| DIST. PROGRESSIVA PROGETTO | | | | | | | | | | | | -6.080 | -5.198 | | -1.750 | 0.000 | 1.750 | | 5.198 | 5.931 |

| | |
|--------------------------|-----------------------|
| SCAVI E BONIFICHE | |
| STERRO | 14.211 m ² |
| RILEVATI | |
| RILEVATO | 1.697 m ² |

SEZIONE N.: 8
 QT. PROGETTO: 39.831
 DIST.PROG.: 143.792
 DIST.PREC.: 38.082
 DIST.SUCC.: 6.208

SCALA 1:200

31.722

| | | | | | | | | | | | | | |
|----------------------------|---------|---------|---------|---------|---------|---------|--------|--------|--------|--------|--------|--------|--------|
| QUOTE TERRENO | 42.465 | 42.448 | 42.099 | 40.142 | 39.804 | 39.778 | 39.791 | 40.156 | 42.086 | 42.084 | 41.933 | 41.875 | 42.104 |
| DIST.PARZIALI TERRENO | 2.027 | 2.753 | 2.565 | 0.561 | 1.208 | 1.504 | 0.824 | 2.944 | 0.906 | 4.709 | 1.784 | 18.216 | |
| DIST. PROGRESSIVA TERRENO | -20.000 | -17.973 | -15.220 | -12.655 | -12.094 | -10.888 | -9.384 | -8.559 | -5.615 | -4.709 | 0.000 | 1.784 | 20.000 |
| QUOTE PROGETTO | | | | | | 39.788 | 42.131 | 42.131 | 39.831 | 39.831 | 39.831 | 42.131 | 42.131 |
| DISTANZA PARZIALE | | | | | | 3.513 | 1.000 | 3.448 | 1.750 | 1.750 | 3.448 | 1.000 | 41.934 |
| DIST. PROGRESSIVA PROGETTO | | | | | | -9.711 | -6.199 | -5.198 | -1.750 | 0.000 | 1.750 | 5.198 | 6.199 |

| | |
|--------------------------|-----------------------|
| SCAVI E BONIFICHE | |
| STERRO | 14.654 m ² |
| RILEVATI | |
| RILEVATO | 4.906 m ² |

SEZIONE N.: 9
 QT. PROGETTO: 39.828
 DIST.PROG.: 150.000
 DIST.PREC.: 6.208
 DIST.SUCC.: 13.813

SCALA 1:200

31.784

| | | | | | | | | | | | | | | | | |
|----------------------------|---------|---------|---------|---------|---------|--------|--------|--------|--------|--------|--------|--------|--------|--------|--------|--------|
| QUOTE TERRENO | 42.595 | 42.593 | 42.171 | 40.141 | 39.816 | 39.772 | 39.802 | 40.161 | 42.101 | 42.115 | 42.020 | 41.882 | 42.073 | | | |
| DIST.PARZIALI TERRENO | 3.216 | 2.744 | 2.548 | 0.557 | 1.698 | 1.320 | 0.827 | 2.931 | 1.061 | 3.098 | 4.498 | 15.502 | | | | |
| DIST. PROGRESSIVA TERRENO | -20.000 | -16.784 | -14.040 | -11.491 | -10.935 | -9.236 | -7.916 | -7.089 | -4.158 | -3.098 | 0.000 | 4.498 | 20.000 | | | |
| QUOTE PROGETTO | | | | | | 39.785 | | 42.128 | 42.128 | | 39.828 | 39.828 | 39.828 | 42.128 | 42.128 | 41.907 |
| DISTANZA PARZIALE | | | | | | | 3.513 | 1.000 | 3.448 | 1.750 | 1.750 | 3.448 | 1.000 | | | |
| DIST. PROGRESSIVA PROGETTO | | | | | | -9.712 | | -6.198 | -5.198 | | -1.750 | 0.000 | 1.750 | 5.198 | 6.198 | 6.530 |

| | |
|--------------------------|-----------------------|
| SCAVI E BONIFICHE | |
| STERRO | 11.939 m ² |
| RILEVATI | |
| RILEVATO | 8.835 m ² |

SEZIONE N.: 10
 QT. PROGETTO: 39.821
 DIST.PROG.: 163.813
 DIST.PREC.: 13.813
 DIST.SUCC.: 8.994

SCALA 1:200

31.955

| | | | | | | | | | | | | | | | | | | |
|----------------------------|---------|-------|---------|---------|---------|--------|--------|--------|--------|--------|--------|--------|--------|--------|--|--------|--------|---------|
| QUOTE TERRENO | 42.851 | | 42.936 | 42.547 | 42.340 | 40.140 | 39.844 | 39.775 | 39.827 | 40.174 | 41.001 | 42.136 | 42.146 | 42.185 | | 41.896 | | 42.026 |
| DIST.PARZIALI TERRENO | | 7.010 | 1.696 | 0.803 | 2.588 | 0.566 | 1.902 | 1.446 | 0.818 | 1.229 | 1.686 | 0.961 | | 8.440 | | 10.600 | | |
| DIST. PROGRESSIVA TERRENO | -20.000 | | -12.990 | -11.294 | -10.491 | -7.902 | -7.336 | -5.434 | -3.988 | -3.170 | -1.942 | -0.256 | 0.000 | -0.961 | | -9.400 | | -20.000 |
| QUOTE PROGETTO | | | | | | 40.613 | 42.121 | 42.121 | | | 39.821 | 39.821 | 39.821 | | | 42.121 | 42.121 | 42.000 |
| DISTANZA PARZIALE | | | | | | 2.261 | 1.000 | | 3.448 | | 1.750 | 1.750 | | 3.448 | | 1.000 | | |
| DIST. PROGRESSIVA PROGETTO | | | | | | -8.459 | -6.198 | -5.198 | | | -1.750 | 0.000 | 1.750 | | | 5.198 | 6.198 | 6.381 |

| | |
|--------------------------|----------------------|
| SCAVI E BONIFICHE | |
| STERRO | 8.060 m ² |
| RILEVATI | |
| RILEVATO | 6.431 m ² |

SEZIONE N.: 11
 QT. PROGETTO: 39.817
 DIST.PROG.: 172.807
 DIST.PREC.: 8.994
 DIST.SUCC.: 8.962

SCALA 1:200

32.085

| | | | | | | | | | | | | | | | | | | | | |
|----------------------------|---------|-------|--|---------|--------|--------|-------|--------|--------|--------|--------|--------|--------|--------|--------|--|--------|--|--------|--------|
| QUOTE TERRENO | 43.054 | | | 43.194 | 42.768 | 42.463 | | 40.139 | 39.863 | 39.776 | 39.843 | 40.183 | 40.900 | 42.158 | 42.229 | | 41.904 | | 42.015 | |
| DIST.PARZIALI TERRENO | | 9.770 | | 1.239 | 0.808 | | 2.616 | 0.572 | 1.791 | 1.386 | 0.783 | 1.035 | | 1.814 | 1.198 | | 7.780 | | 9.210 | |
| DIST. PROGRESSIVA TERRENO | -20.000 | | | -10.230 | -8.992 | -8.184 | | -5.568 | -4.995 | -3.204 | -1.818 | -1.035 | 0.000 | 1.814 | 3.010 | | 10.790 | | 20.000 | |
| QUOTE PROGETTO | | | | | | | | 41.509 | 42.117 | 42.117 | | | 39.817 | 39.817 | 39.817 | | | | 42.117 | 42.136 |
| DISTANZA PARZIALE | | | | | | | | 0.912 | 1.000 | 3.448 | | 1.750 | 1.750 | | 3.448 | | | | | |
| DIST. PROGRESSIVA PROGETTO | | | | | | | | -7.110 | -6.198 | -5.198 | | | -1.750 | 0.000 | -1.750 | | | | 5.198 | 5.227 |

| | |
|--------------------------|----------------------|
| SCAVI E BONIFICHE | |
| STERRO | 5.744 m ² |
| RILEVATI | |
| RILEVATO | 3.615 m ² |

SEZIONE N.: 12
 QT. PROGETTO: 39.813
 DIST.PROG.: 181.768
 DIST.PREC.: 8.962
 DIST.SUCC.: 18.232

SCALA 1:200

32.209

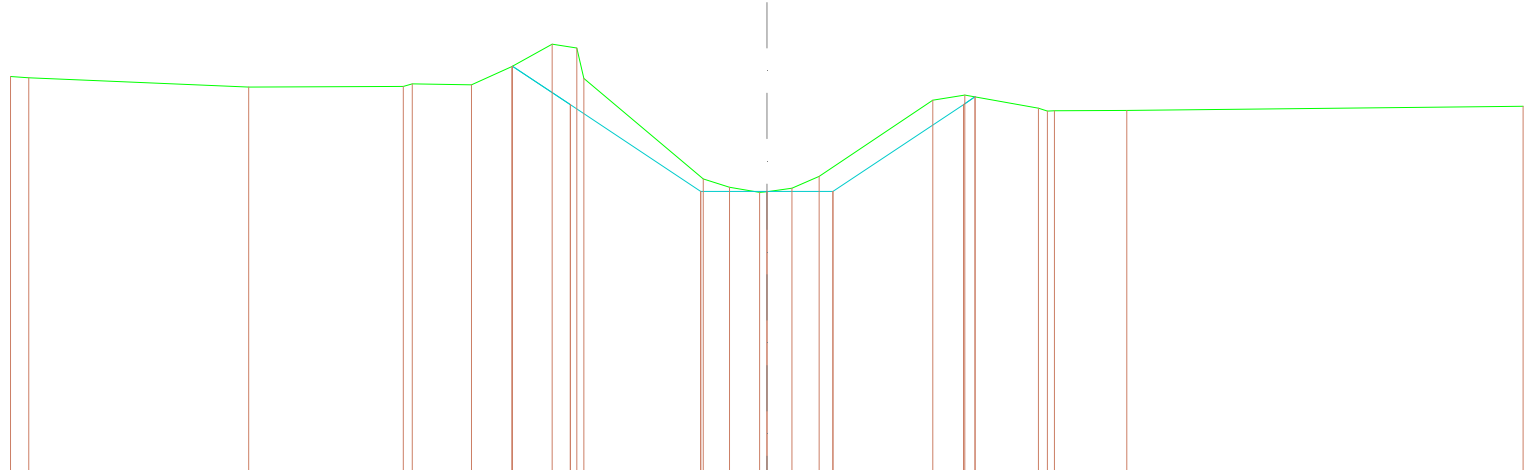
| | | | | | | | | | | | | | | | | | | | |
|----------------------------|---------|--------|--|--------|--------|--------|--|--------|--------|--------|--------|--------|--------|--------|--------|--------|---------|--------|---------|
| QUOTE TERRENO | 43.216 | | | 43.440 | 42.823 | 42.581 | | 40.139 | 39.882 | 39.778 | 39.859 | 40.178 | | 42.179 | 42.270 | | 41.911 | | 42.019 |
| DIST.PARZIALI TERRENO | | 11.628 | | 1.094 | | 2.715 | | 0.584 | 1.579 | 1.265 | 0.727 | | 2.876 | 1.130 | | 6.724 | | 9.270 | |
| DIST. PROGRESSIVA TERRENO | -20.000 | | | -8.372 | -7.278 | -6.880 | | -4.165 | -3.571 | -1.992 | -0.727 | 0.000 | | -2.876 | -4.006 | | -10.730 | | -20.000 |
| QUOTE PROGETTO | | | | | | 42.051 | | 42.113 | 42.113 | | 39.813 | | 39.813 | 39.813 | | 42.113 | | 42.199 | |
| DISTANZA PARZIALE | | | | | | 1.000 | | 3.448 | | 1.750 | 1.750 | | 3.448 | | | | | | |
| DIST. PROGRESSIVA PROGETTO | | | | | | -6.291 | | -6.198 | -5.198 | | -1.750 | | 0.000 | | -1.750 | | 5.198 | | 5.328 |

| | |
|--------------------------|----------------------|
| SCAVI E BONIFICHE | |
| STERRO | 5.251 m ² |
| RILEVATI | |
| RILEVATO | 0.004 m ² |

SEZIONE N.: 13
 QT. PROGETTO: 39.804
 DIST.PROG.: 200.000
 DIST.PREC.: 18.232
 DIST.SUCC.: 2.546

SCALA 1:200

32.342



| | | | | | | | | | | | | | | | | | | | | | | |
|-----------------------------------|--|--------------------|-------|---------|-------|------------------|--------|--------|--------|------------------|-------|------------------|--------|------------------|--------|-------|------------------|----------------------------|-------------------------|-------|--------|---------|
| QUOTE TERRENO | | 42.845 42.813 | | 42.570 | | 42.584 42.655 | 42.631 | 43.113 | 43.704 | 43.600 42.796 | | 40.137 39.917 | 39.781 | 39.804 39.891 | 40.207 | | 42.223 42.358 | 42.011 41.929 41.946 | 41.951 | | 42.063 | |
| DIST.PARZIALI TERRENO | | 0.479 | 5.819 | 4.084 | 1.563 | 1.069 | 1.064 | 0.650 | 3.153 | 0.697 | 0.797 | 0.664 | 0.719 | 3.008 | 0.846 | 1.946 | 1.913 | | 10.480 | | | |
| DIST. PROGRESSIVA TERRENO | | -20.000 -19.521 | | -13.701 | | -9.617 -9.373 | -7.809 | -6.741 | -5.677 | -5.027 -4.837 | | -1.684 -0.987 | -0.191 | 0.000 | 0.664 | 1.383 | | 4.392 5.238 | 7.184 7.418 7.607 | 9.520 | | -20.000 |
| QUOTE PROGETTO | | | | | | | | 43.122 | 42.104 | | | 39.804 | 39.804 | 39.804 | | | 42.104 42.310 | | | | | |
| DISTANZA PARZIALE | | | | | | | | 1.526 | 3.448 | | | 1.750 | 1.750 | 3.448 | | | | | | | | |
| DIST. PROGRESSIVA PROGETTO | | | | | | | | -6.725 | -5.198 | | | -1.750 | 0.000 | 1.750 | | | 5.198 5.507 | | | | | |

SEZIONE N.: 14
 QT. PROGETTO: 39.803
 DIST.PROG.: 202.546
 DIST.PREC.: 2.546
 DIST.SUCC.: 7.428

SCALA 1:200

32.318

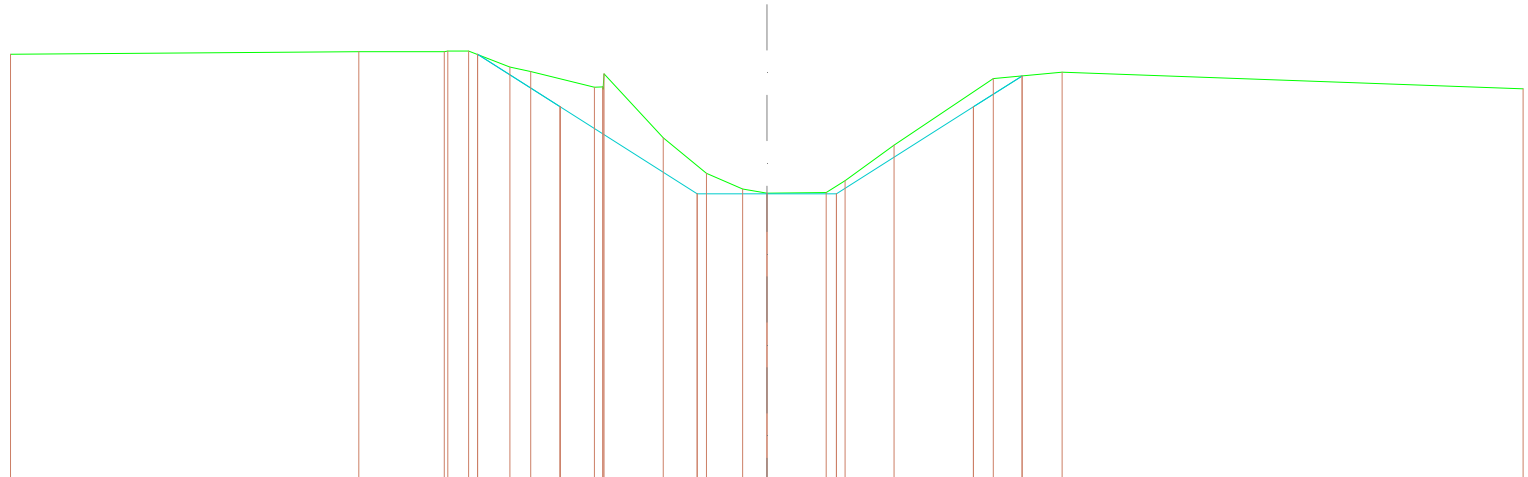
| | | | | | | | | | |
|----------------------------|---------|--------|--|------------------|--|--------------------------------------|-------------------------|--------------------|-------|
| QUOTE TERRENO | 44.333 | | 43.465 42.717 42.694 | 42.826 43.872 | 40.299 40.137 39.922 39.827 39.782 39.897 40.221 | 42.230 42.368 | 41.932 42.020 | 42.054 42.071 | |
| DIST.PARZIALI TERRENO | | 13.291 | 2.073 | 3.014 | 0.717 0.435 0.777 0.728 | 3.033 | 0.786 1.248 1.008 | 10.548 | 1.643 |
| DIST. PROGRESSIVA TERRENO | -20.000 | | -6.709 -6.616 -6.464 | -4.391 -4.361 | -1.347 -1.152 -0.435 0.000 0.218 0.994 -1.722 | -4.755 -5.553 | -6.801 -7.809 | -18.357 -20.000 | |
| QUOTE PROGETTO | | | 39.103 39.803 43.803 39.803 43.303 | | 39.103 39.803 43.303 43.803 | 39.103 39.803 43.303 43.803 | | | |
| DISTANZA PARZIALE | | | 0.500 | 5.003 | | 5.003 | 0.500 | | |
| DIST. PROGRESSIVA PROGETTO | | | -5.503 -5.003 | | 0.000 | | 5.003 5.503 | | |

| | |
|-------------------|----------------------|
| SCAVI E BONIFICHE | |
| STERRO | 5.551 m ² |

SEZIONE N.: 17
 QT. PROGETTO: 39.790
 DIST.PROG.: 228.778
 DIST.PREC.: 6.278
 DIST.SUCC.: 21.890

SCALA 1:200

32.278



| | | | | | | | | | | | | | | | | | | | | | | | | | | | | | |
|----------------------------|---------|-------|---------|--------|--------|--------|--------|--------|--------|--------|--------|--------|--------|--------|--------|--------|--------|-------|--------|--------|-------|--------|-------|--------|--------|--------|--------|--------|---------|
| QUOTE TERRENO | 43.478 | | 43.548 | 43.543 | 43.558 | 43.566 | 43.142 | 43.023 | | 42.608 | 42.618 | 42.548 | 42.962 | 41.271 | 40.329 | 39.914 | 39.799 | | 39.819 | 40.133 | | 41.072 | | 42.830 | | 43.006 | | 42.562 | |
| DIST.PARZIALI TERRENO | | 9.207 | | 2.260 | 0.564 | 1.081 | 0.562 | 1.684 | | 1.571 | 1.145 | 0.950 | 0.642 | 0.000 | 1.566 | 0.506 | 1.283 | | 2.627 | 1.814 | | | | 12.194 | | | | | |
| DIST. PROGRESSIVA TERRENO | -20.000 | | -10.793 | | -8.533 | -8.441 | -7.887 | -6.796 | -6.244 | | -4.560 | -4.336 | -4.329 | -4.308 | -2.737 | -1.592 | -0.642 | 0.000 | | 1.566 | 2.072 | | 3.365 | | 5.992 | | 7.806 | | -20.000 |
| QUOTE PROGETTO | | | | | | 43.476 | | 42.090 | | | | | | | 39.790 | | 39.790 | | | 39.790 | | | | | 42.090 | | 42.904 | | |
| DISTANZA PARZIALE | | | | | | | 2.185 | | 3.628 | | 1.841 | 1.841 | | 3.628 | | | | | | | | | | | 1.283 | | | | |
| DIST. PROGRESSIVA PROGETTO | | | | | | -7.654 | | -5.469 | | | | | | | -1.841 | | 0.000 | | | 1.841 | | | | | -5.469 | | -6.752 | | |

SEZIONE N.: 18
 QT. PROGETTO: 39.780
 DIST.PROG.: 250.667
 DIST.PREC.: 21.890
 DIST.SUCC.: 4.490

SCALA 1:200

31.620

| | | | | | | | | | | | | | | | |
|----------------------------|---------|--------|--------|--------|--------|--------|--------|--------|--------|--------|--------|--------|--------|--------|--------|
| QUOTE TERRENO | 42.960 | 42.823 | 42.535 | 40.147 | 39.770 | 39.784 | 39.792 | 40.146 | 42.163 | 42.263 | 42.246 | 42.329 | 42.332 | 42.346 | 42.327 |
| DIST.PARZIALI TERRENO | | 11.914 | 2.938 | 3.313 | 0.906 | 0.928 | 0.527 | 0.825 | 2.533 | 1.544 | 0.597 | 3.615 | 7.155 | 1.449 | 1.754 |
| DIST. PROGRESSIVA TERRENO | -20.000 | -8.086 | -5.148 | -1.835 | -0.928 | 0.000 | 0.527 | 1.352 | 3.885 | 5.430 | 6.027 | 9.642 | 16.797 | 18.246 | 20.000 |
| QUOTE PROGETTO | | | | 39.080 | 39.780 | 42.790 | 39.780 | 42.290 | 39.080 | 39.780 | 42.290 | 39.080 | 39.780 | 42.290 | 42.790 |
| DISTANZA PARZIALE | | | | 0.500 | 2.030 | 2.030 | 0.500 | | | | | | | | |
| DIST. PROGRESSIVA PROGETTO | | | | -2.530 | -2.030 | 0.000 | 2.030 | 2.530 | | | | | | | |

SEZIONE N.: 19
 QT. PROGETTO: 39.778
 DIST.PROG.: 255.157
 DIST.PREC.: 4.490
 DIST.SUCC.: 1.716

SCALA 1:200

31.528

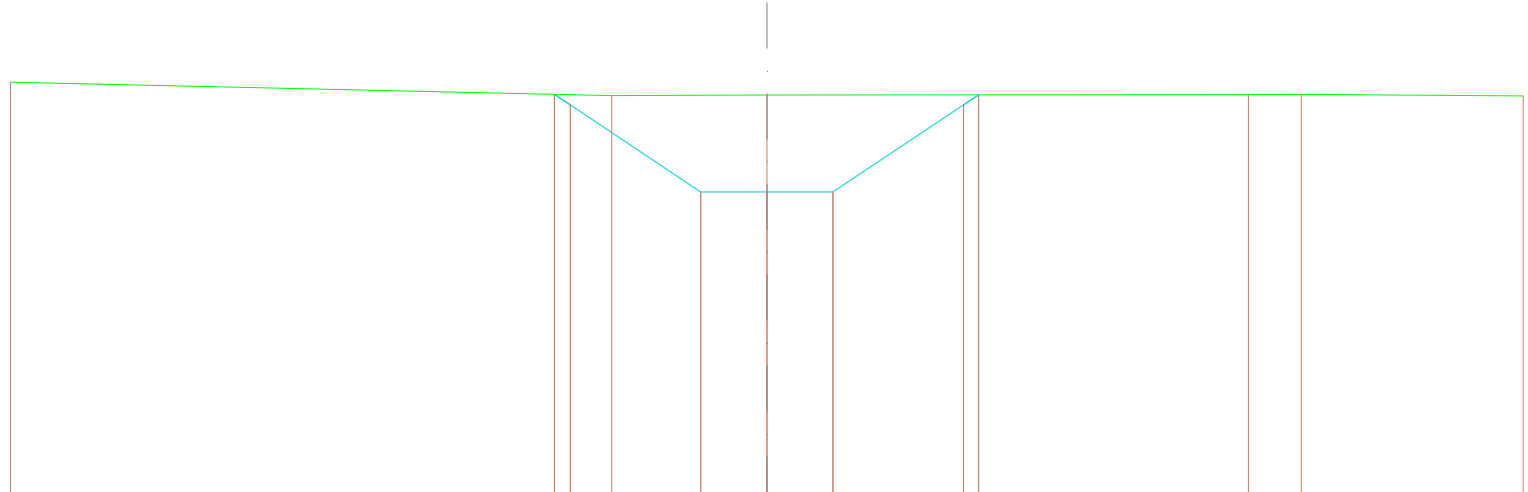
| | | | | | | | | |
|----------------------------|---------|--------|--|--------------------------------------|--------------------------------------|--------|--------|---------|
| QUOTE TERRENO | 42.709 | 42.472 | 42.344 42.305 42.111 | 42.061 | 42.010 42.055 42.333 | 42.343 | 42.356 | 42.314 |
| DIST.PARZIALI TERRENO | 10.126 | 6.507 | 2.829 | 2.698 | 10.865 | 1.412 | 4.729 | |
| DIST. PROGRESSIVA TERRENO | -20.000 | -9.874 | -3.367 -2.983 -2.829 | 0.000 | 2.698 2.803 2.994 | 13.860 | 15.271 | -20.000 |
| QUOTE PROGETTO | | | 39.078 39.778 42.778 39.778 42.278 39.078 | 39.778 42.278 42.778 39.778 | 42.278 39.078 42.278 42.778 | | | |
| DISTANZA PARZIALE | | | 0.500 | 2.000 | 2.000 | 0.500 | | |
| DIST. PROGRESSIVA PROGETTO | | | -2.500 -2.000 | 0.000 | 2.000 2.500 | | | |

| | |
|--------------------------|-----------------------------|
| SCAVI E BONIFICHE | |
| STERRO | 18.679 m² |

SEZIONE N.: 20
 QT. PROGETTO: 39.777
 DIST.PROG.: 256.873
 DIST.PREC.: 1.716

SCALA 1:200

31.530



| | | | | | | | | | | | | |
|-----------------------------------|--|---------|--------|------------------|-------|------------------|--------|------------------|-------|------------------|-------|---------|
| QUOTE TERRENO | | 42.682 | | 42.320 | | 42.341 | | 42.347 | | 42.360 | | 42.310 |
| DIST.PARZIALI TERRENO | | | 15.895 | | 4.105 | | 12.737 | | 1.398 | | 5.865 | |
| DIST. PROGRESSIVA TERRENO | | -20.000 | | -4.105 | | 0.000 | | 12.737 | | 14.135 | | -20.000 |
| QUOTE PROGETTO | | | | 42.354 42.077 | | 39.777 39.777 | | 39.777 39.777 | | 42.077 42.343 | | |
| DISTANZA PARZIALE | | | | | 3.448 | 1.750 | 1.750 | 3.448 | | | | |
| DIST. PROGRESSIVA PROGETTO | | | | -5.614 -5.198 | | -1.750 | 0.000 | 1.750 | | -5.198 -5.598 | | |