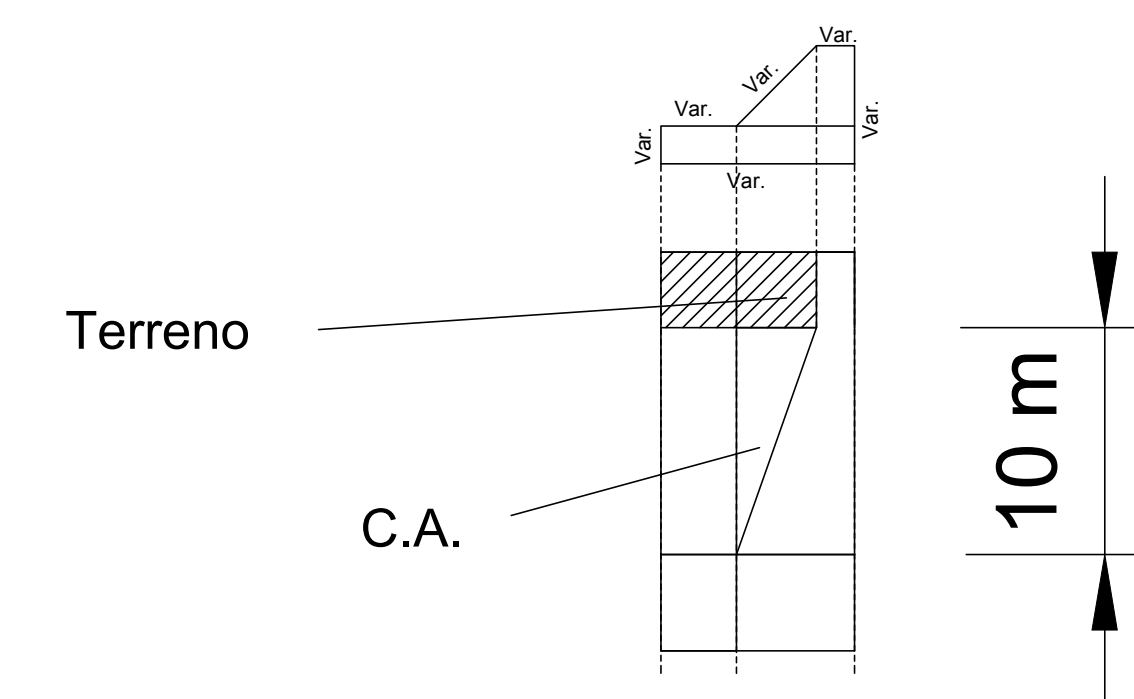
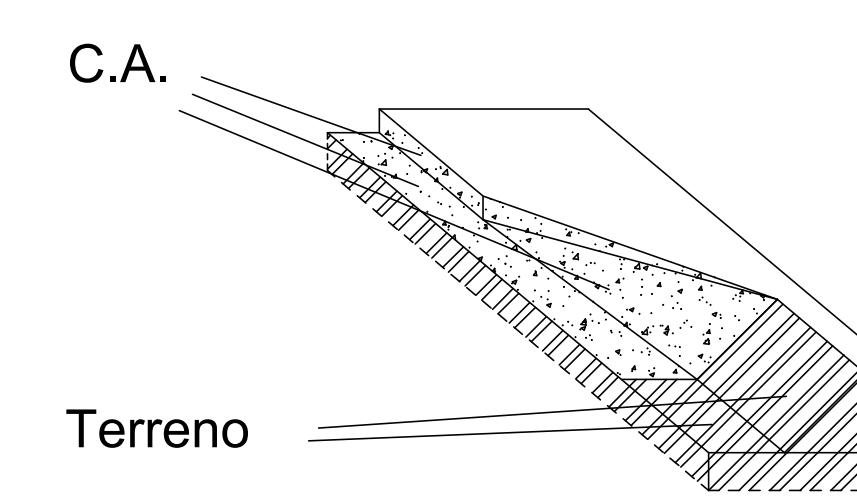
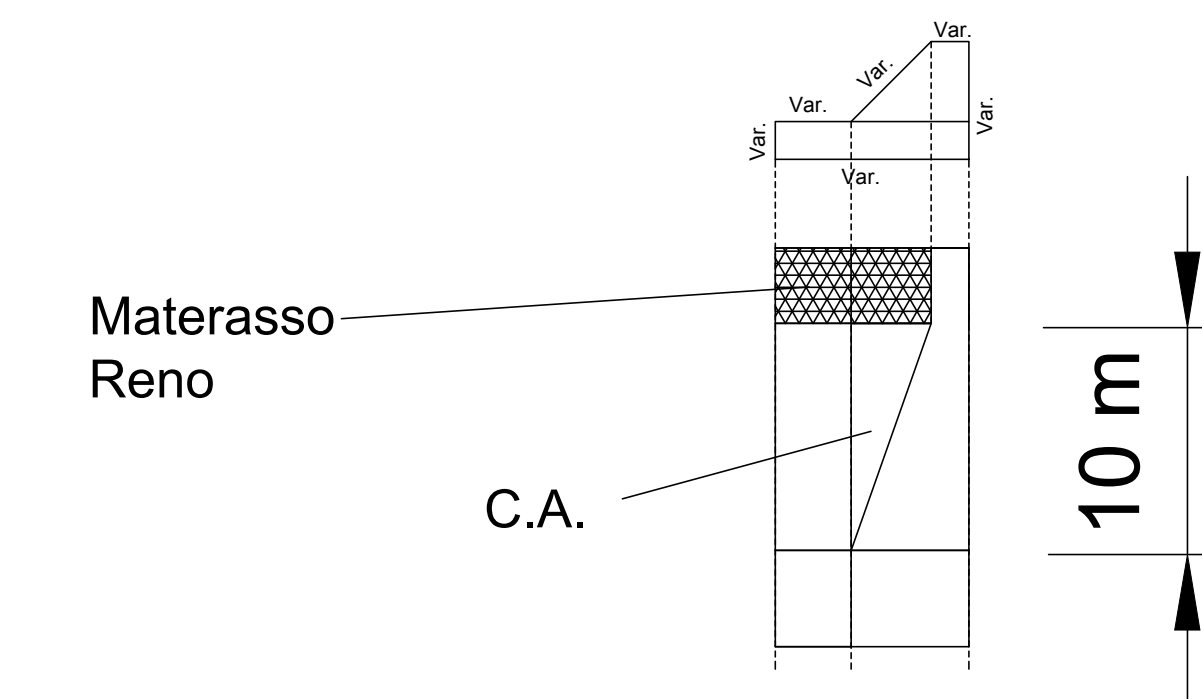
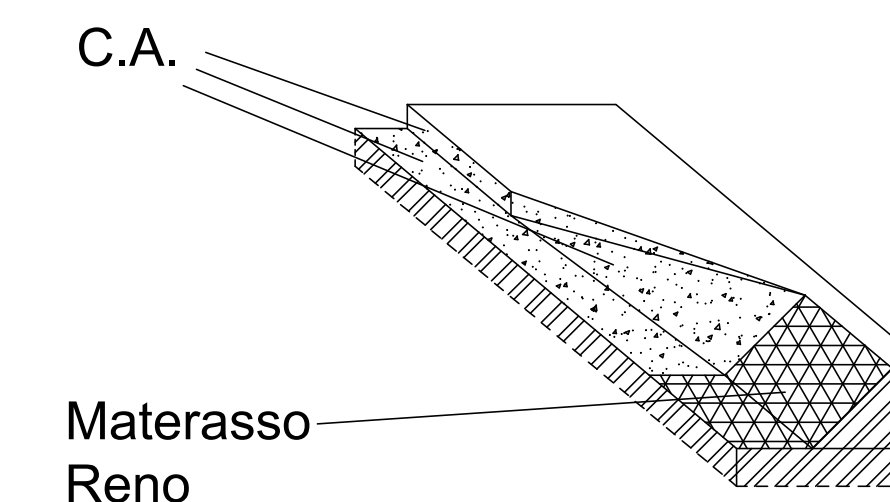


## Tratti di raccordo

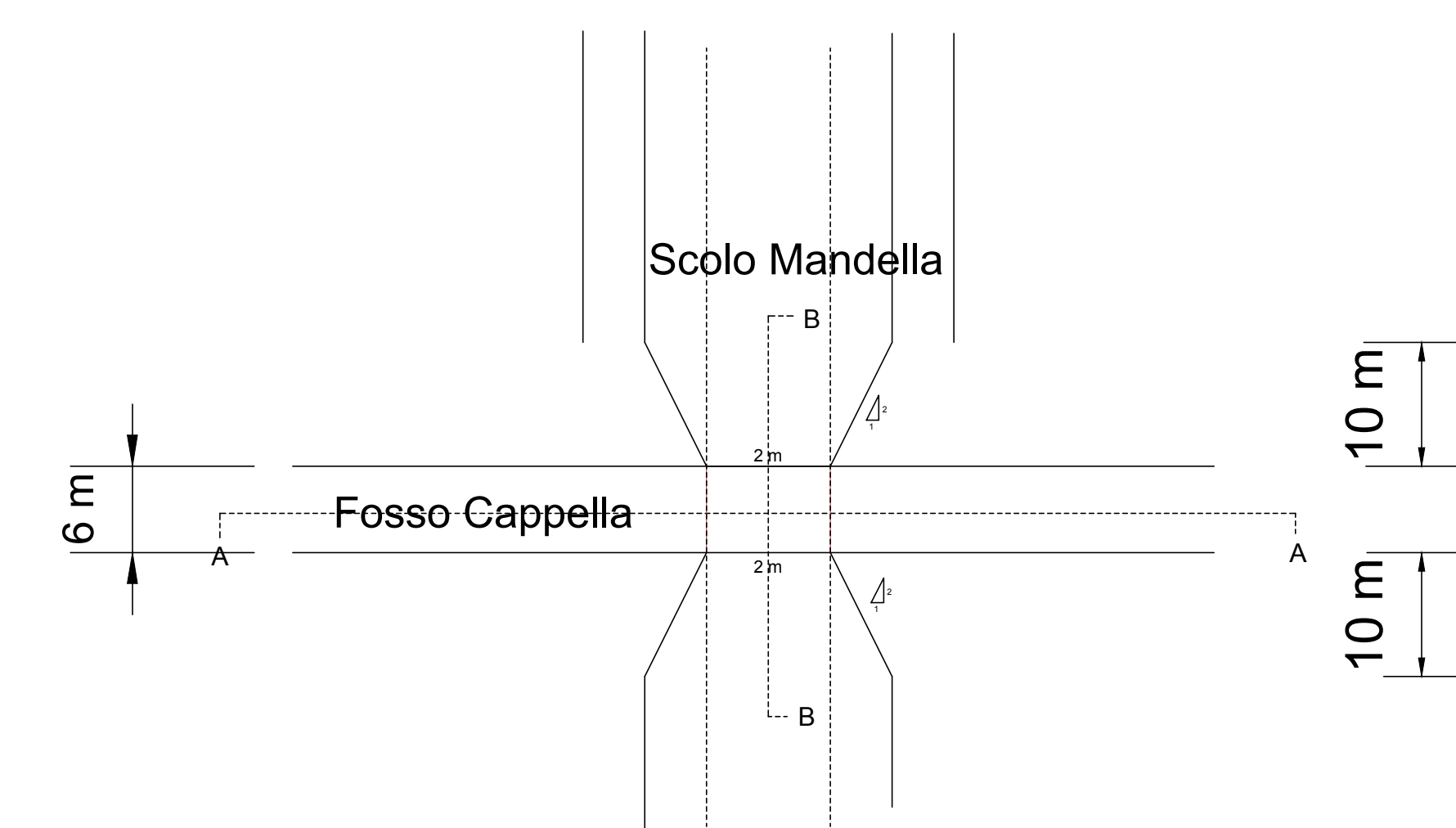
Rivestimento in pietra trachitica



Rivestimento in pietra liscia sigillata con malta

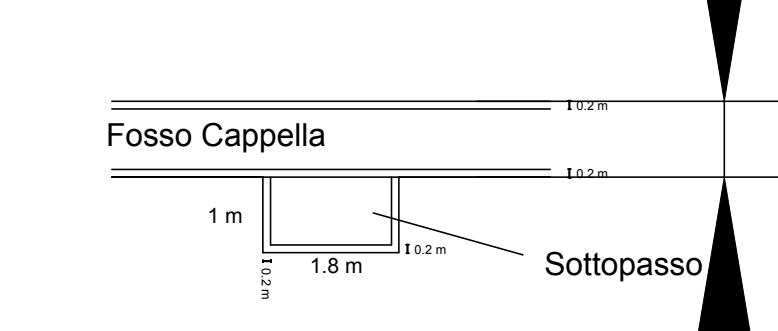


## Intersezione Fosso Cappella-Scolo Mandella

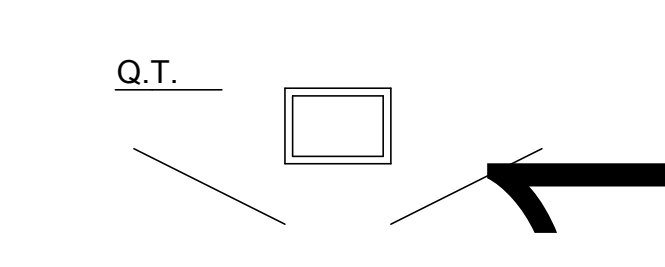


Particolari

Sezione A-A

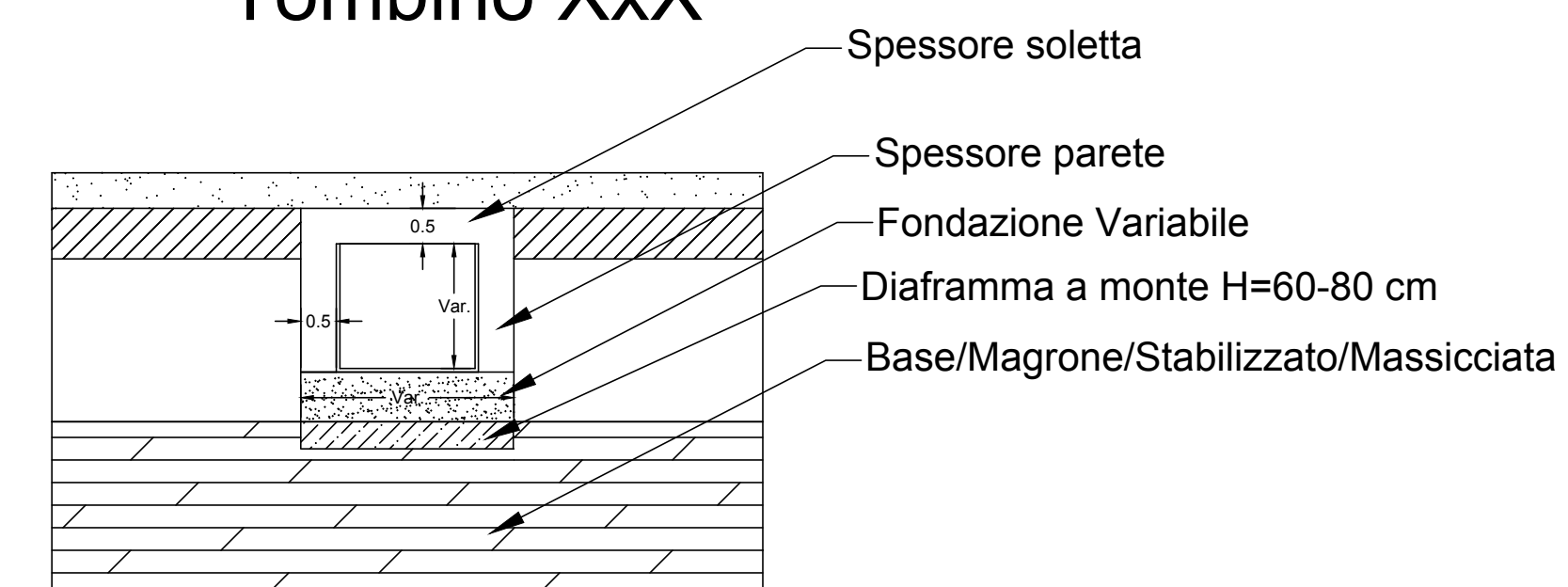


Sezione B-B



## Particolare Scatolare

Tombino XxX



Variante alla SS12 da Buttapietra alla tangenziale SUD di Verona

PROGETTO DEFINITIVO cod. VE29

PROGETTAZIONE:	MANDATARIA:	MANDANTE:	NOI.DI. e SERVIZI S.r.l.
PROGETTISTI:	PROGETTO:	PROGETTO:	PROGETTO:
<b>IL RESPONSABILE DELL'INTEGRAZIONE DELLE PRESTAZIONI SPECIALISTICHE:</b> Ing. Antonio Alvares - SGEOD ENGINEERING srl Ing. Giuseppe Gatti - SGEOD s.p.a. snc srl Ing. Sandro Diapoli - Delta Ingegneria S.p.A. Ing. Antonio Bani - IMED Ing. srl Ing. Giancarlo Cacciari - Ingegnere		<b>IL RESPONSABILE DEL PROCEDIMENTO:</b> Ing. Alessandro Alvares - SGEOD s.p.a. snc srl Ing. Francesco Tassi - SGEOD s.p.a. snc srl Ing. Claudio Diapoli - Delta Ingegneria S.p.A. Ing. Roberto Sciorio - SGEOD s.p.a. snc srl Ing. Giuseppe Gatti - SGEOD s.p.a. snc srl Ing. Sandro Diapoli - Delta Ingegneria S.p.A. Ing. Antonio Bani - IMED Ing. srl Ing. Giancarlo Cacciari - Ingegnere	
<b>IL COORDINATORE PER LA SICUREZZA IN FASE DI PROGETTAZIONE:</b> Arch. Giuseppe Luciani - SGEOD ENGINEERING srl Arch. Architetto Provinciale di Reggio Calabria n. A2316			
<b>IL COORDINATORE PER LA SICUREZZA IN FASE DI PROGETTAZIONE:</b> Arch. Giuseppe Luciani - SGEOD ENGINEERING srl Arch. Architetto Provinciale di Reggio Calabria n. A2316			
<b>IL RESPONSABILE DEL PROCEDIMENTO:</b> Ing. Antonio Bani - IMED Ing. srl Ing. Giancarlo Cacciari - Ingegnere			
PROTOCOLLO:	DATA:		

OPERE IDRAULICHE RELATIVE ALLE INTERFERENZE  
PARTICOLARI OPERE FLUVIALI

CODICE PROGETTO	NOME FILE	REV.	SCALA:
TO0103DRPC01_A	TO0103DRPC01_A	A	
D			
C			
B			
A			
REV.	DESCRIZIONE	DATA	SOCIETA'