



Variante alla SS12 da Buttapietra
alla tangenziale SUD di Verona

PROGETTO DEFINITIVO

COD. VE92

PROGETTAZIONE: RAGGRUPPAMENTO PROGETTISTI	MANDATARIA: 	MANDANTI:    
---	--	---

IL RESPONSABILE DELL'INTEGRAZIONE DELLE PRESTAZIONI SPECIALISTICHE: <i>Ing. Antonino Alvaro – SIGECO ENGINEERING srl Ordine Ingegneri Provincia di Cosenza n. A282</i>	PROGETTISTI: <i>Arch. Giuseppe Luciano – SIGECO Eng. srl Ordine Architetti di Reggio Cal. n. A2316 Ing. Francesco Tucci – IDROSTRADE srl Ordine Ingegneri Cosenza n. A922 Ing. Carmine Guido – NO.DO. e Serv. srl Ordine Ingegneri Cosenza n. A1379 Ing. Sandro D'Agostini – Ordine Ingegneri Belluno n. A457 Ing. Antonio Barci – BARCI Eng. srl Ordine Ingegneri Cosenza n. A1003</i>
IL COORDINATORE PER LA SICUREZZA IN FASE DI PROGETTAZIONE: <i>Arch. Giuseppe Luciano – SIGECO ENGINEERING srl Ordine Architetti Provincia di Reggio Calabria n. A2316</i>	GRUPPO DI PROGETTAZIONE: <i>Ing. Ovidio Italiano – SIGECO Eng. srl Ordine Ingegneri di Reggio Calabria n. A2177 Arch. Alessandra Alvaro – SIGECO Eng. srl Ordine Architetti Cosenza n. A1490 Ing. Gaetano Zupo – SIGECO Eng. srl Ordine Ingegneri Cosenza n. A5385 Geom. Giuseppe Crispino – SIGECO Eng. srl Collegio Geometri Potenza n. 2296 Ing. Paola Tucci – IDROSTRADE srl Ordine Ingegneri Cosenza n. A5488 Ing. Mario Francesco Perri – IDROSTRADE srl Ordine Ingegneri Cosenza n. A3784 Arch. Simona Tucci – IDROSTRADE srl Ordine Architetti Cosenza n. A1637 Ing. Roberto Scrivano – NO.DO. e Serv. srl Ordine Ingegneri Cosenza n. A2061 Ing. Emiliano Domestico – NO.DO. e Serv. srl Ordine Ingegneri Cosenza n. A5501 Geol. Carolina Simone – NO.DO. e Serv. srl Ordine Geologi della Calabria n. 730 Ing. Giorgio Barci – BARCI Eng. srl Ordine Ingegneri Prov. di Cosenza n. A5873</i>
I GEOLOGI: <i>Dott. Geol. Domenico Carrà – SIGECO Eng. srl Ordine Geologi della Calabria n. 641 Dott. Geol. Francesco Molinaro – SIGECO Eng. srl Ordine Geologi della Calabria n. 1063</i>	
VISTO:IL RESPONSABILE DEL PROCEDIMENTO: <i>Ing. Antonio Marsella</i>	
PROTOCOLLO:	DATA:

**Progetto Stradale
Svincolo Castel d'Azzano
Sezioni trasversali - Rampa 8**

CODICE PROGETTO	NOME FILE	REV.	SCALA:
CO ME0029 D 2001	V02PS00TRASZ04_A		
	CODICE ELAB.		
	V02PS00TRASZ04	A	1:200
D			
C			
B			
A	Prima emissione	12/2021	Idro.Strade Srl Ing. F. Tucci Arch. G. Luciano Ing. A. Alvaro
REV.	DESCRIZIONE	DATA	SOCIETA' REDATTO VERIFICATO APPROVATO

SCAVI E BONIFICHE	
STERRO	0,140 m ²
SCOTICO	1,002 m ²
BONIFICA	2,854 m ²
FOSSO	1,251 m ²
RILEVATI	
RILEVATO	0,310 m ²
TERRENO VEGETALE	2,626 m
SOVRASTRUTTURA STRADALE	
STRATO DI USURA	3,148 m
STRATO DI BINDER	3,148 m
STRATO DI BASE	3,148 m
STRATO DI MISTO CEMENTATO	0,958 m ²
STRATO DI FONDAZIONE	1,288 m ²
MANUFATTI	
CORDOLO	0,046 m ²

SEZIONE N.: 1
 QT. PROGETTO: 41,742
 DIST.PROG.: 0,000
 DIST.SUCC.: 20,000



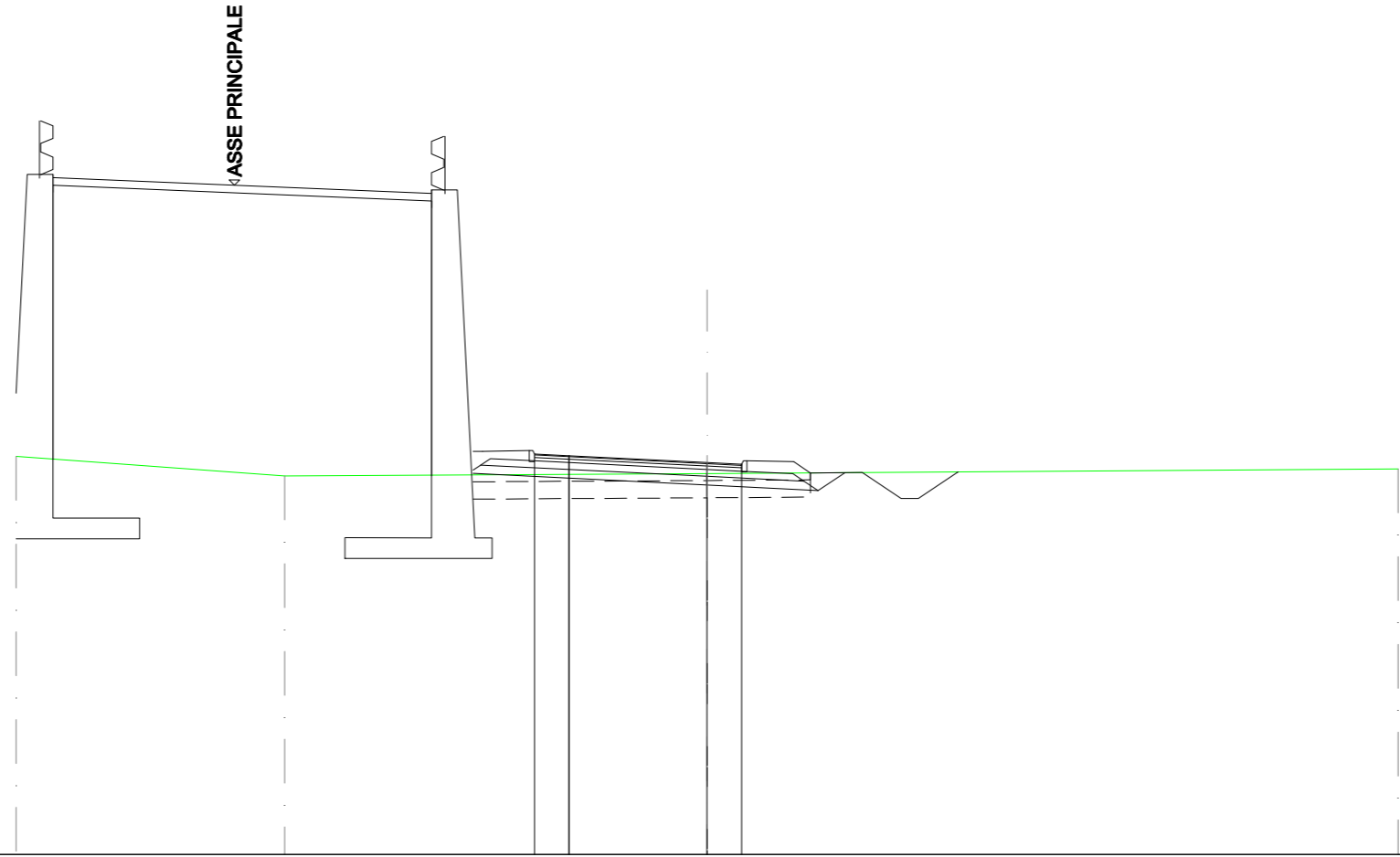
SCALA 1:200

QT.RIF. 30,000

QUOTE TERRENO		41,694	41,576	41,154		40,880	40,902		41,073									
DIST. PARZIALI TERRENO		4,572	1,619	8,800		5,010	20,000											
DIST. PROGR. TERRENO		-20,000	-15,428	-13,810		-5,010	0,000		-20,000									
QUOTE STRATO SUP.							41,742	41,365	41,585	41,685	41,365	41,658	40,951	40,963	40,213	40,213	40,963	40,967
DIST. PARZIALI STRATO SUP.							3,148	1,350	1,061	1,500	1,125	0,500	1,125					
DIST. PROGR. STRATO SUP.							0,000	3,148	3,198	3,298	4,648	5,709	7,209	8,334	8,834	9,959	9,995	

SCAVI E BONIFICHE	
STERRO	2,523 m ²
SCOTICO	0,528 m ²
BONIFICA	4,090 m ²
FOSSO	1,244 m ²
RILEVATI	
RILEVATO	0,019 m ²
TERRENO VEGETALE	3,558 m
SOVRASTRUTTURA STRADALE	
STRATO DI USURA	6,000 m
STRATO DI BINDER	6,000 m
STRATO DI BASE	6,000 m
STRATO DI MISTO CEMENTATO	1,811 m ²
STRATO DI FONDAZIONE	2,427 m ²
MANUFATTI	
CORDOLO	0,091 m ²

SEZIONE N.: 2
 QT. PROGETTO: 41,343
 DIST.PROG.: 20,000
 DIST.PREC.: 20,000
 DIST.SUCC.: 20,000



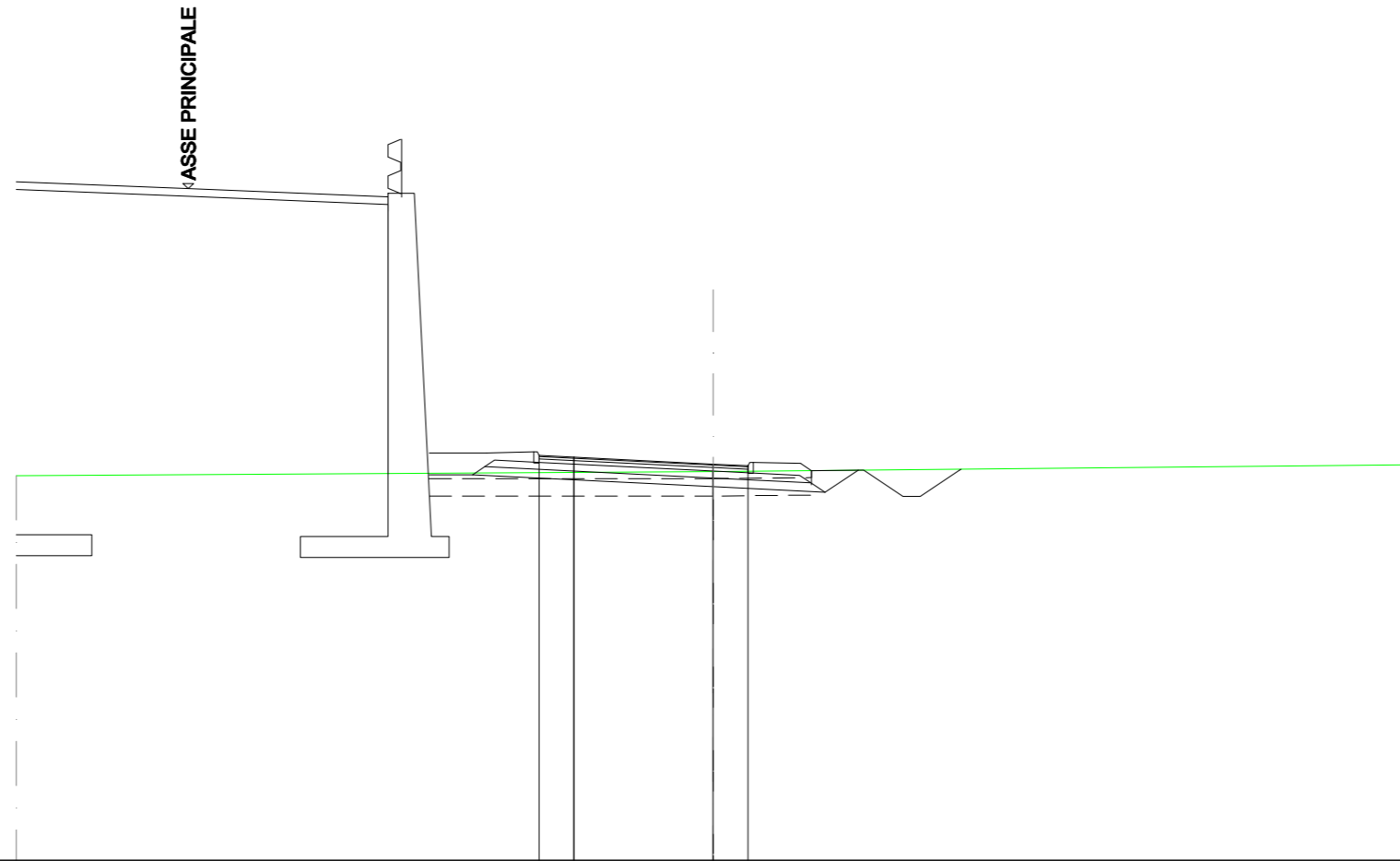
SCALA 1:200

QT.RIF. 30,000

QUOTE TERRENO		41,522	40,963	41,023	41,156
DIST. PARZIALI TERRENO		7,770	12,230	20,000	
DIST. PROGR. TERRENO		-20,000	-12,230	0,000	20,000
QUOTE STRATO SUP.			41,665 41,665 41,372 41,692 41,692 41,372 41,543	41,343 41,293 41,073 41,393 41,073 41,393 41,366 41,043 41,053	40,303 40,303 41,053 41,071
DIST. PARZIALI STRATO SUP.			1,350 1,000 4,000	1,000 1,350 0,485 1,500 1,125	0,500 1,125
DIST. PROGR. STRATO SUP.		-6,774 -6,500 -5,150 -5,050 -4,000		0,000 1,000 1,050 1,150 2,985	-4,485 -5,610 -6,110 -7,235 -7,263

SCAVI E BONIFICHE	
STERRO	3,719 m ²
SCOTICO	0,258 m ²
BONIFICA	4,039 m ²
FOSSO	1,257 m ²
RILEVATI	
TERRENO VEGETALE	4,733 m
SOVRASTRUTTURA STRADALE	
STRATO DI USURA	6,000 m
STRATO DI BINDER	6,000 m
STRATO DI BASE	6,000 m
STRATO DI MISTO CEMENTATO	1,811 m ²
STRATO DI FONDAZIONE	2,433 m ²
MANUFATTI	
CORDOLO	0,091 m ²

SEZIONE N.: 3
 QT. PROGETTO: 41,365
 DIST.PROG.: 40,000
 DIST.PREC.: 20,000
 DIST.SUCC.: 20,000



SCALA 1:200

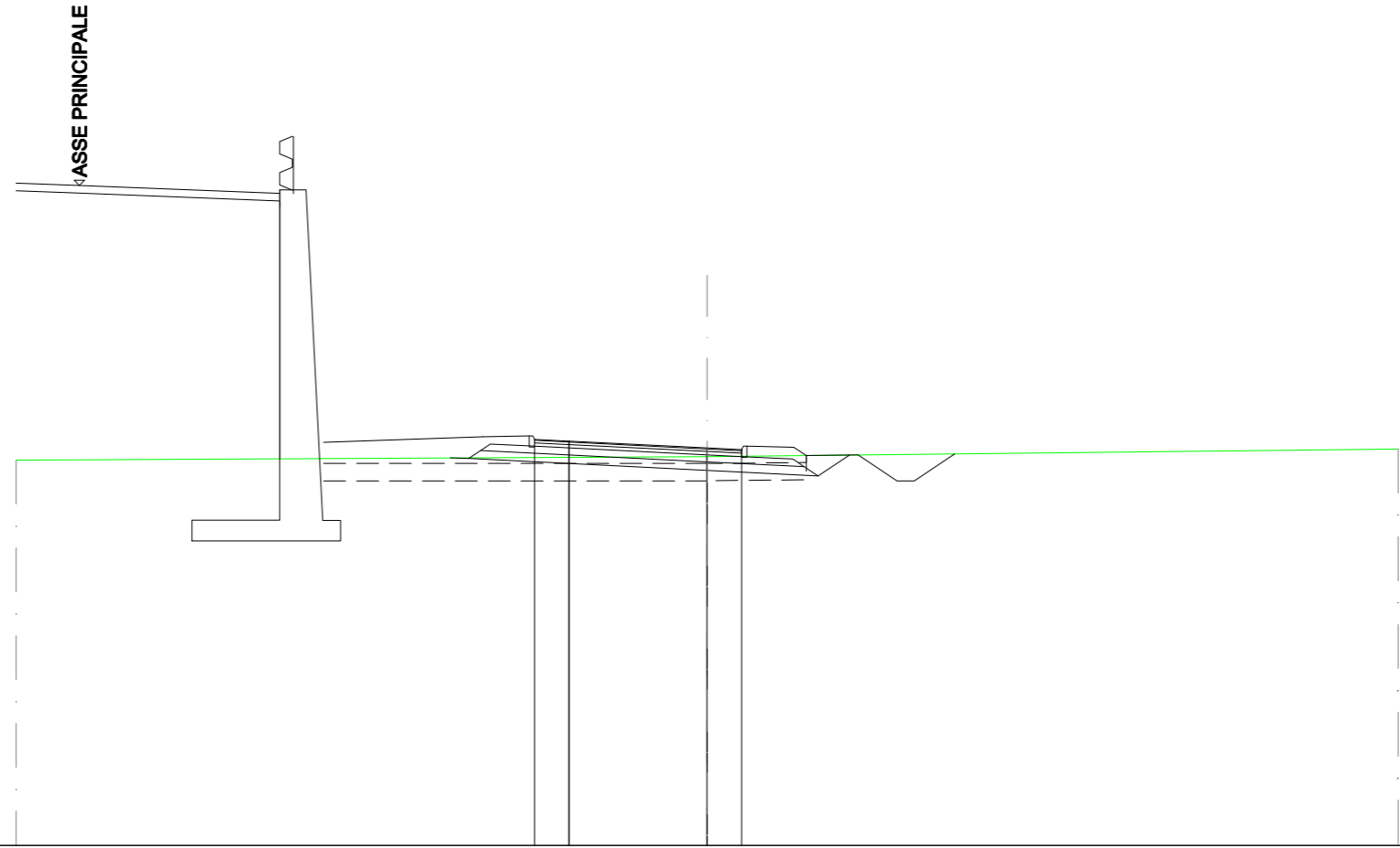
QT.RIF. 30,000

QUOTE TERRENO	41,029	41,149	41,345
DIST. PARZIALI TERRENO	20,000	20,000	
DIST. Progr. TERRENO	-20,000	0,000	20,000
QUOTE STRATO SUP.	41,687	41,687	41,365
DIST. PARZIALI STRATO SUP.	1,651	1,350	1,000
DIST. Progr. STRATO SUP.	-8,151	-6,500	0,000

41,394	41,714	41,614	41,394	41,564	41,315	41,095	41,415	41,095	41,415	41,368	41,176	41,191	40,441	40,441	41,191	41,219
1,000	1,000	4,000	1,000	1,350	1,500	1,125	0,500	1,125	1,000	1,350	1,500	1,125	0,500	1,125	7,067	7,106
-5,150	-5,050	-4,000			1,000	1,050	1,150	2,500	2,817	-4,317	-5,442	-5,942				

SCAVI E BONIFICHE	
STERRO	3,320 m ²
SCOTICO	0,854 m ²
BONIFICA	5,762 m ²
FOSSO	1,260 m ²
RILEVATI	
TERRENO VEGETALE	7,740 m
SOVRASTRUTTURA STRADALE	
STRATO DI USURA	6,000 m
STRATO DI BINDER	6,000 m
STRATO DI BASE	6,000 m
STRATO DI MISTO CEMENTATO	1,811 m ²
STRATO DI FONDAZIONE	2,433 m ²
MANUFATTI	
CORDOLO	0,091 m ²

SEZIONE N.: 4
 QT. PROGETTO: 41,503
 DIST.PROG.: 60,000
 DIST.PREC.: 20,000
 DIST.SUCC.: 20,000



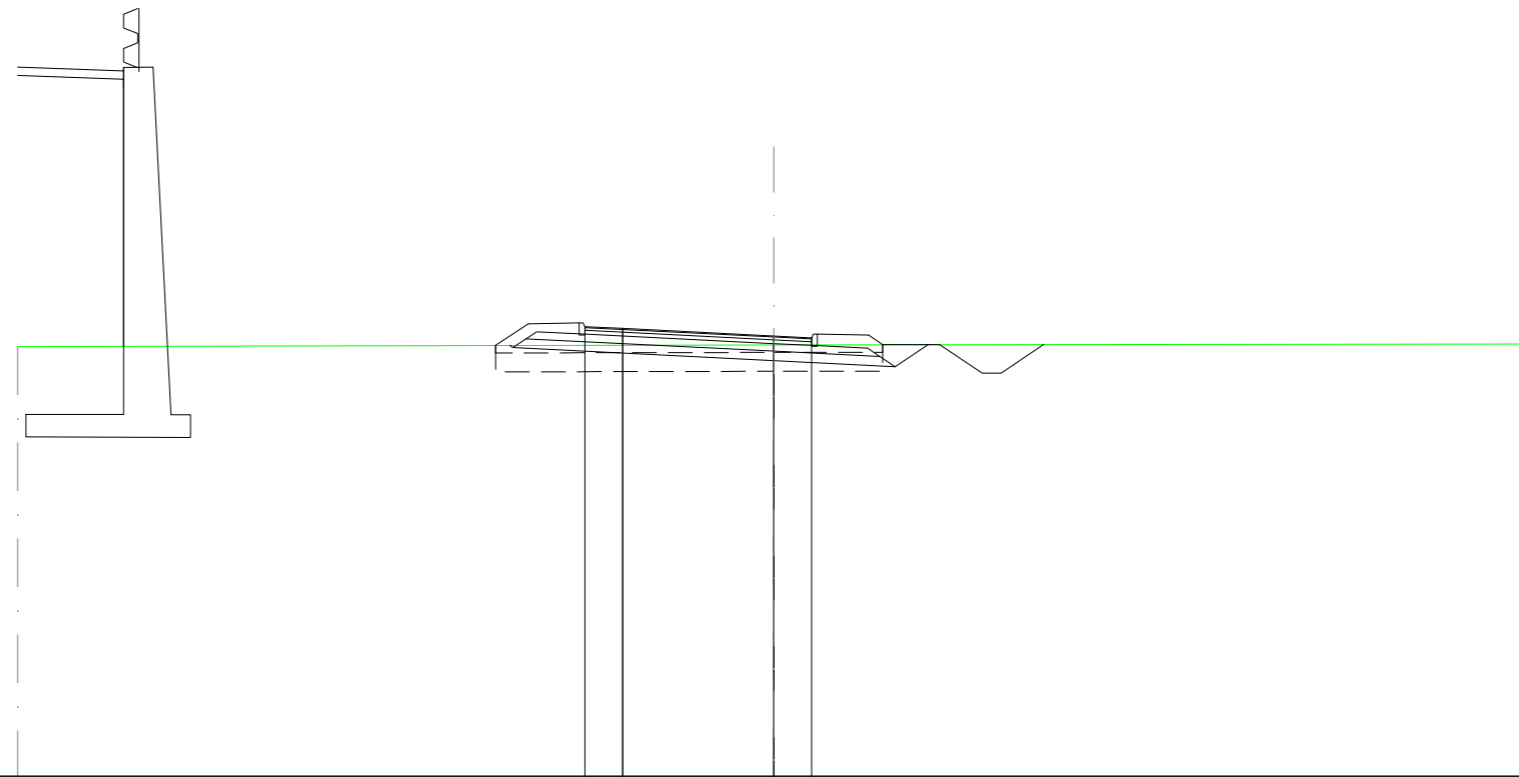
SCALA 1:200

QT.RIF. 30,000

QUOTE TERRENO		41,152		41,252		41,468
DIST. PARZIALI TERRENO			20,000		20,000	
DIST. PROGR. TERRENO		-20,000		0,000		-20,000
QUOTE STRATO SUP.			41,667	41,825	41,503	41,453
DIST. PARZIALI STRATO SUP.			4,599	1,350	1,000	1,350
DIST. PROGR. STRATO SUP.		-11,089		-6,500	0,000	-4,364

SCAVI E BONIFICHE	
STERRO	3,487 m ²
SCOTICO	0,284 m ²
BONIFICA	3,835 m ²
FOSSO	1,224 m ²
RILEVATI	
TERRENO VEGETALE	4,188 m
SOVRASTRUTTURA STRADALE	
STRATO DI USURA	6,000 m
STRATO DI BINDER	6,000 m
STRATO DI BASE	6,000 m
STRATO DI MISTO CEMENTATO	1,811 m ²
STRATO DI FONDAZIONE	2,433 m ²
MANUFATTI	
CORDOLO	0,091 m ²

SEZIONE N.: 5
 QT. PROGETTO: 41,641
 DIST. PROG.: 80,000
 DIST. PREC.: 20,000
 DIST. SUCC.: 29,559



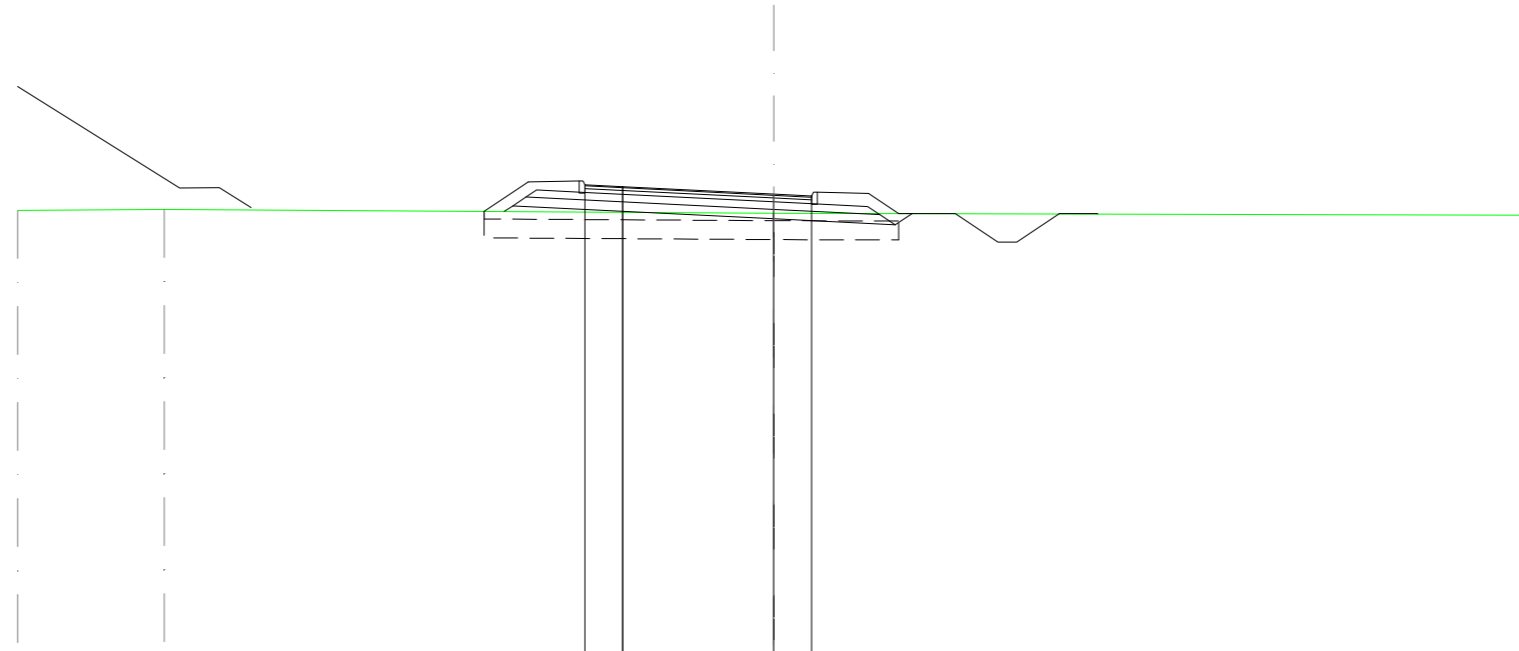
SCALA 1:200

QT.RIF. 30,000

QUOTE TERRENO	41,365	41,407	41,432
DIST. PARZIALI TERRENO	20,000	20,000	
DIST. PROGR. TERRENO	-20,000	0,000	20,000
QUOTE STRATO SUP.	41,391 41,963 41,670 41,990 41,990 41,670 41,840	41,641 41,591 41,371 41,691 41,691 41,664 41,411 41,413 40,663 40,663 41,413 41,416	
DIST. PARZIALI STRATO SUP.	0,867 1,360 1,000 4,000	1,000 1,360 1,500 1,125 0,500 1,125	
DIST. PROGR. STRATO SUP.	-7,357 -6,500 -5,150 -5,050 -3,000 -4,000	0,000 1,000 1,050 1,150 2,500 2,880 4,380 5,505 6,005 7,130 7,135	

SCAVI E BONIFICHE	
STERRO	1,040 m ²
SCOTICO	1,306 m ²
BONIFICA	5,370 m ²
FOSSO	1,208 m ²
RILEVATI	
RILEVATO	0,282 m ²
TERRENO VEGETALE	5,060 m
SOVRASTRUTTURA STRADALE	
STRATO DI USURA	6,000 m
STRATO DI BINDER	6,000 m
STRATO DI BASE	6,000 m
STRATO DI MISTO CEMENTATO	1,811 m ²
STRATO DI FONDAZIONE	2,433 m ²
MANUFATTI	
CORDOLO	0,091 m ²

SEZIONE N.: 6
 QT. PROGETTO: 42,112
 DIST.PROG.: 109,559
 DIST.PREC.: 29,559
 DIST.SUCC.: 15,048



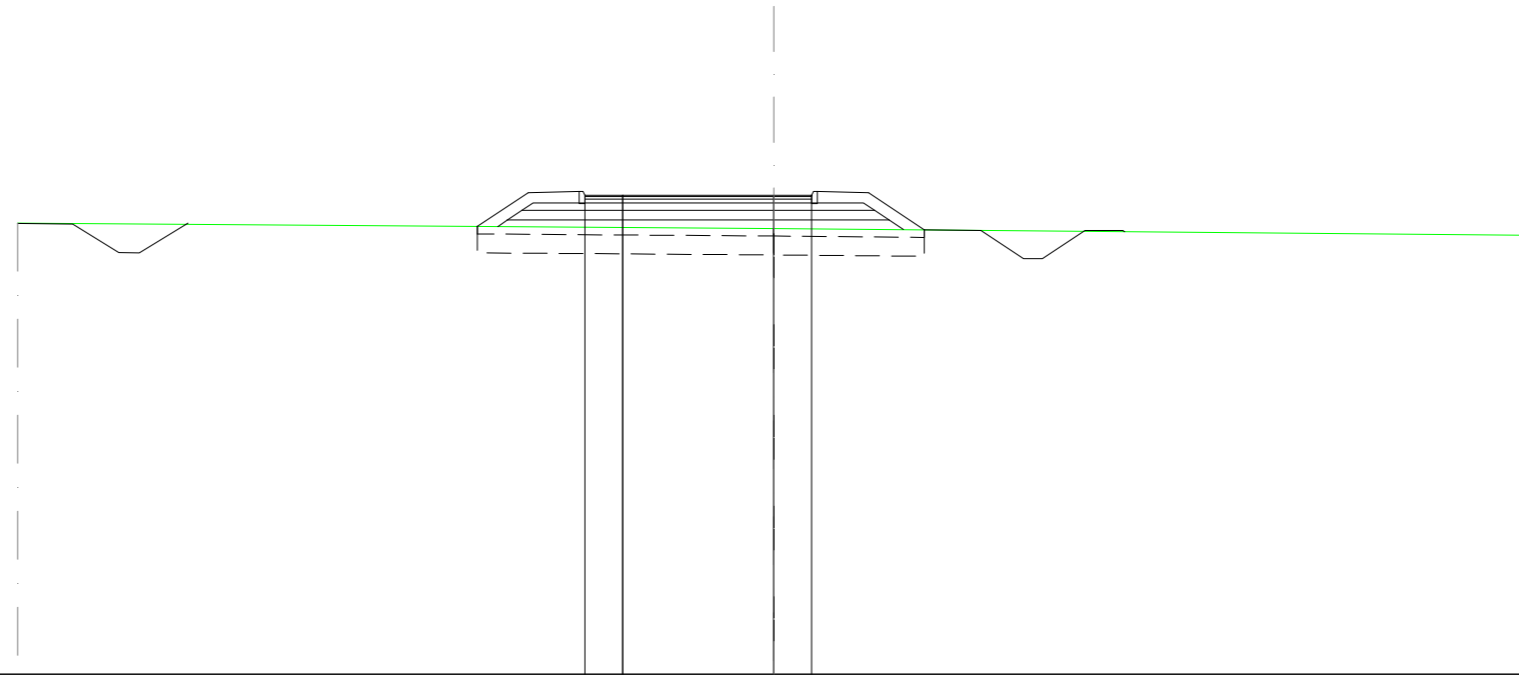
SCALA 1:200

QT.RIF. 30,000

QUOTE TERRENO			41,682	41,711		41,610			41,554								
DIST. PARZIALI TERRENO			3,881		16,119			20,000									
DIST. PROGR. TERRENO			-20,000	-16,119		0,000			-20,000								
QUOTE STRATO SUP.			41,658	42,434	42,141	42,162	41,842	42,162	41,842	42,135	41,601	41,597	40,847	40,847	41,597	41,597	41,586
DIST. PARZIALI STRATO SUP.			1,163	1,350	1,000	4,000	1,000	1,350	0,800	1,500	1,125	0,500	1,125	1,000			
DIST. PROGR. STRATO SUP.			-7,663	-6,500	-5,150	-5,050	0,000	1,000	1,150	-2,500	-3,300	-4,800	-5,925	-6,425	-7,550	-8,550	-8,566

SCAVI E BONIFICHE	
SCOTICO	2,363 m ²
BONIFICA	5,908 m ²
FOSSO	1,185 m ²
RILEVATI	
RILEVATO	2,223 m ²
TERRENO VEGETALE	6,087 m
SOVRASTRUTTURA STRADALE	
STRATO DI USURA	6,000 m
STRATO DI BINDER	6,000 m
STRATO DI BASE	6,000 m
STRATO DI MISTO CEMENTATO	1,807 m ²
STRATO DI FONDAZIONE	2,428 m ²
MANUFATTI	
CORDOLO	0,091 m ²

SEZIONE N.: 7
 QT. PROGETTO: 42,663
 DIST.PROG.: 124,607
 DIST.PREC.: 15,048
 DIST.SUCC.: 15,393



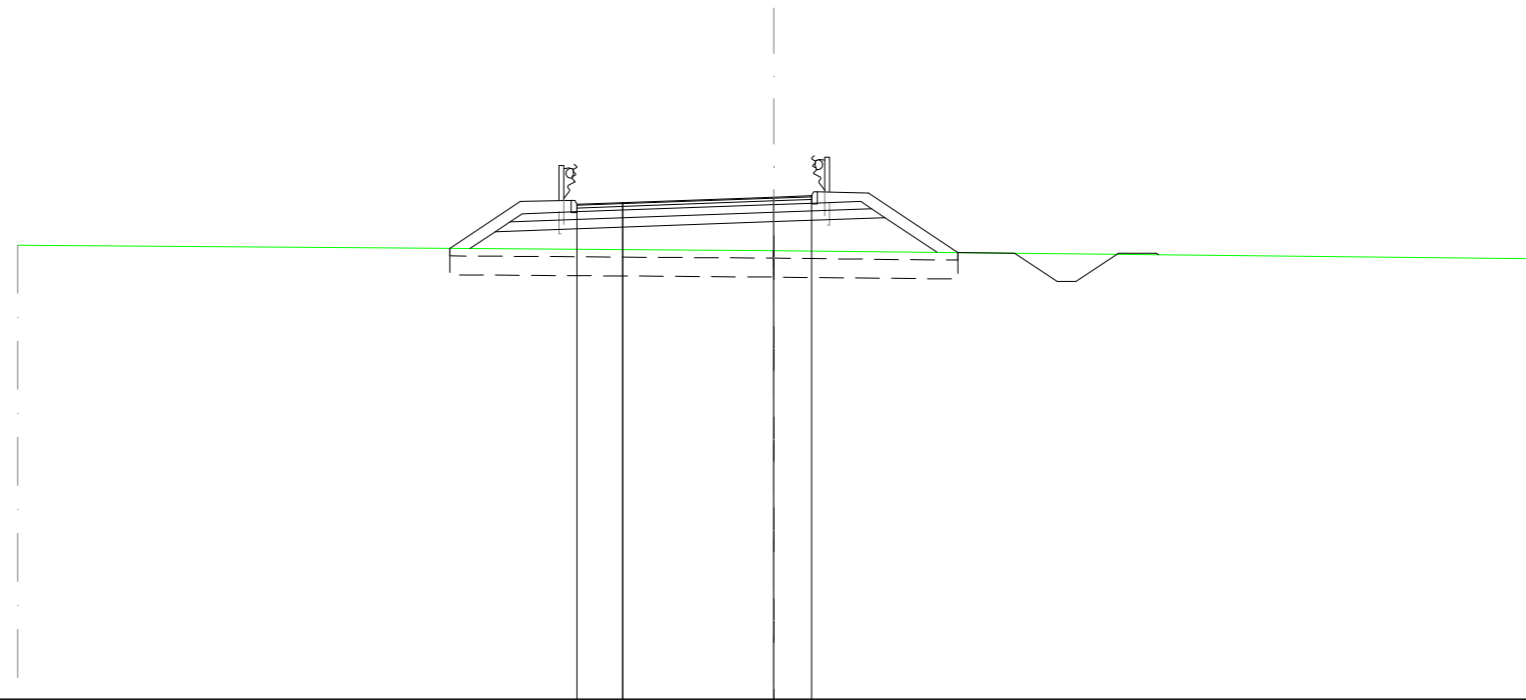
SCALA 1:200

QT.RIF. 30,000

QUOTE TERRENO			41,932		41,786		41,605
DIST. PARZIALI TERRENO			20,000		20,000		
DIST. PROGR. TERRENO			-20,000		0,000		-20,000
QUOTE STRATO SUP.			41,843	42,736	42,663	42,663	41,737
DIST. PARZIALI STRATO SUP.			1,339	1,350	1,000	1,350	1,125
DIST. PROGR. STRATO SUP.			-7,839	-6,500	0,000	-3,978	-5,478

SCAVI E BONIFICHE	
SCOTICO	2,687 m²
BONIFICA	6,717 m²
FOSSO	1,179 m²
RILEVATI	
RILEVATO	7,690 m²
TERRENO VEGETALE	7,775 m
SOVRASTRUTTURA STRADALE	
STRATO DI USURA	6,212 m
STRATO DI BINDER	6,212 m
STRATO DI BASE	6,212 m
STRATO DI MISTO CEMENTATO	1,852 m²
STRATO DI FONDAZIONE	2,484 m²
MANUFATTI	
CORDOLO	0,091 m²

SEZIONE N.: 8
 QT. PROGETTO: 43,278
 DIST.PROG.: 140,000
 DIST.PREC.: 15,393
 DIST.SUCC.: 14,386



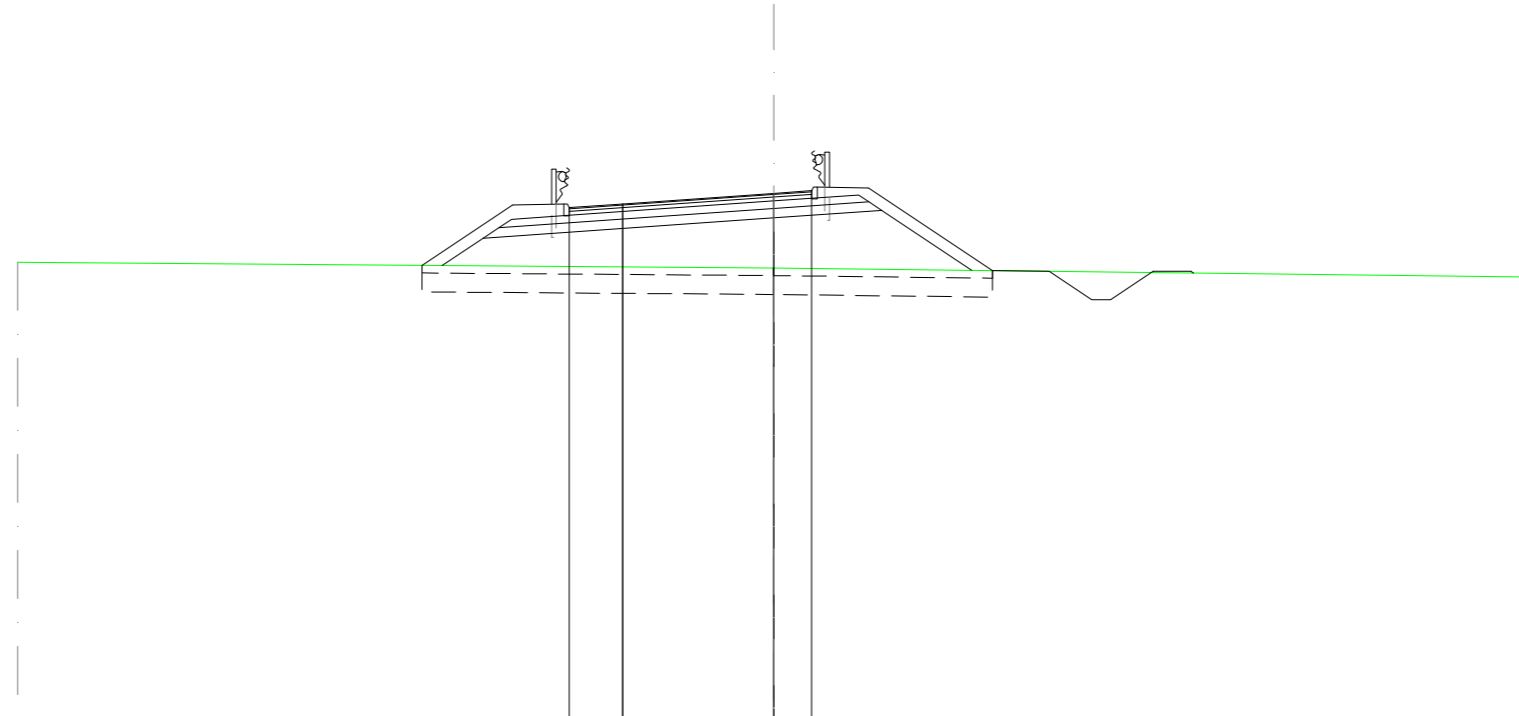
SCALA 1:200

QT.RIF. 30,000

QUOTE TERRENO		-42,003		41,863		41,650												
DIST. PARZIALI TERRENO			20,000		20,000													
DIST. PROGR. TERRENO		-20,000		0,000		-20,000												
QUOTE STRATO SUP.			41,923	43,163	42,870	43,190	43,094	43,414	43,094	43,414	43,367	41,811	41,795	41,045	41,045	41,795	41,795	41,755
DIST. PARZIALI STRATO SUP.			1,859	1,360	1,212	4,000	1,000	1,360	2,363	1,500	1,125	0,500	1,125	1,000				
DIST. PROGR. STRATO SUP.		-8,571	-6,712	-5,362	-5,262	-4,000	0,000	1,000	1,150	2,500	4,863	6,363	7,488	7,988	9,113	10,113	10,174	

SCAVI E BONIFICHE	
SCOTICO	3,018 m ²
BONIFICA	7,544 m ²
FOSSO	1,174 m ²
RILEVATI	
RILEVATO	14,255 m ²
TERRENO VEGETALE	9,526 m
SOVRASTRUTTURA STRADALE	
STRATO DI USURA	6,410 m
STRATO DI BINDER	6,410 m
STRATO DI BASE	6,410 m
STRATO DI MISTO CEMENTATO	1,896 m ²
STRATO DI FONDAZIONE	2,541 m ²
MANUFATTI	
CORDOLO	0,091 m ²

SEZIONE N.: 9
 QT. PROGETTO: 43,853
 DIST.PROG.: 154,386
 DIST.PREC.: 14,386
 DIST.SUCC.: 25,614



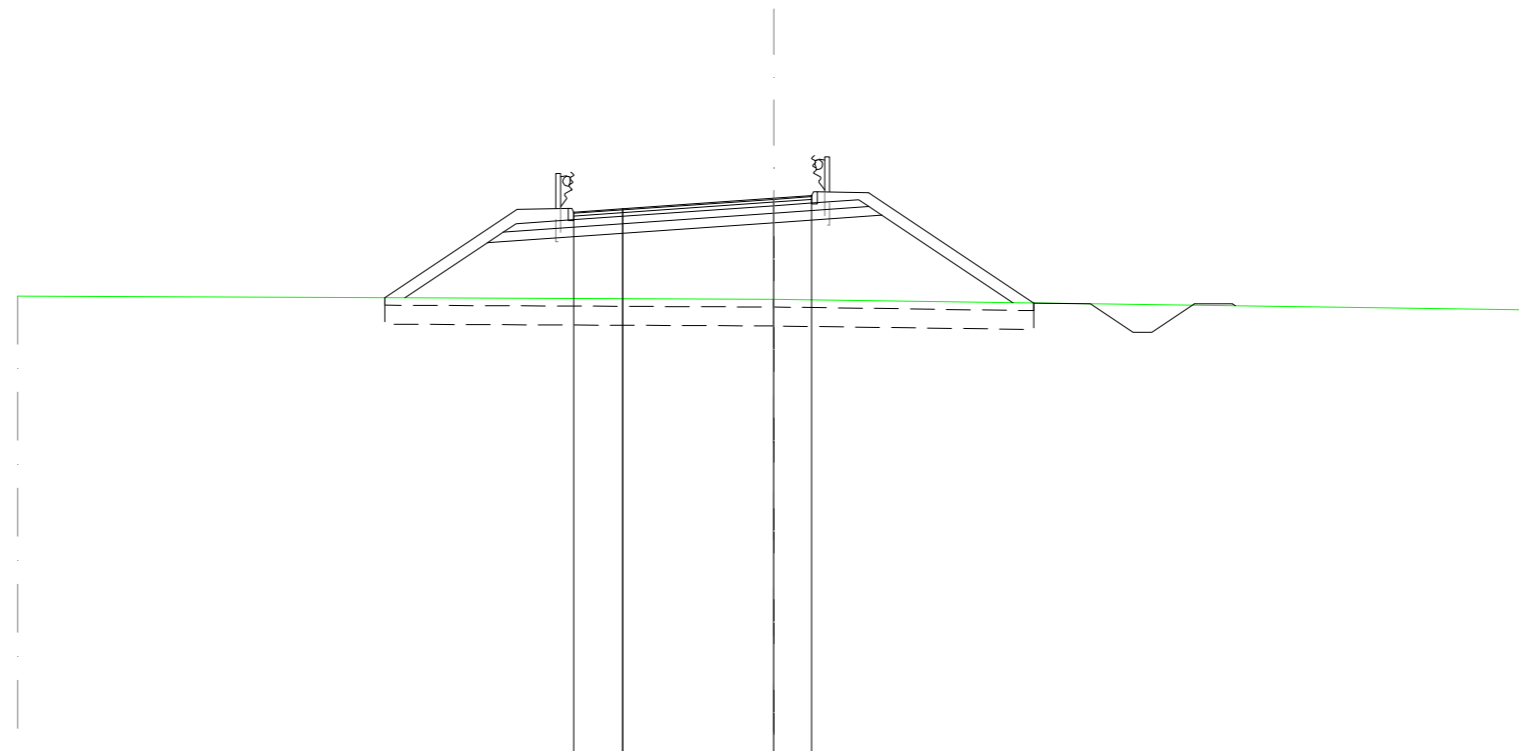
SCALA 1:200

QT.RIF. 30,000

QUOTE TERRENO		-42,026		41,879		-41,638																		
DIST. PARZIALI TERRENO			20,000		20,000																			
DIST. PROGR. TERRENO		-20,000		0,000		-20,000																		
QUOTE STRATO SUP.			41,947	43,547	43,254	43,574	43,474	43,254	43,573	43,853	43,923	43,703	44,023	43,703	44,023	43,996	41,809	41,791	41,041	41,041	41,791	41,791	41,745	
DIST. PARZIALI STRATO SUP.			2,399	1,350	1,410	4,000	1,000	1,350	3,279	1,500	1,125	0,500	1,125	1,000										
DIST. PROGR. STRATO SUP.		-9,309	-6,910	-5,560	-5,460	-3,410	-4,000	0,000	1,000	1,050	1,150	-2,500	-5,779	-7,279	-8,404	-8,904	-10,029	-11,029	-11,029	-11,098				

SCAVI E BONIFICHE	
SCOTICO	3,433 m ²
BONIFICA	8,583 m ²
FOSSO	1,168 m ²
RILEVATI	
RILEVATO	24,890 m ²
TERRENO VEGETALE	12,165 m
SOVRASTRUTTURA STRADALE	
STRATO DI USURA	6,292 m
STRATO DI BINDER	6,292 m
STRATO DI BASE	6,292 m
STRATO DI MISTO CEMENTATO	1,873 m ²
STRATO DI FONDAZIONE	2,511 m ²
MANUFATTI	
CORDOLO	0,091 m ²

SEZIONE N.: 10
 QT. PROGETTO: 44,731
 DIST.PROG.: 180,000
 DIST.PREC.: 25,614
 DIST.SUCC.: 20,000



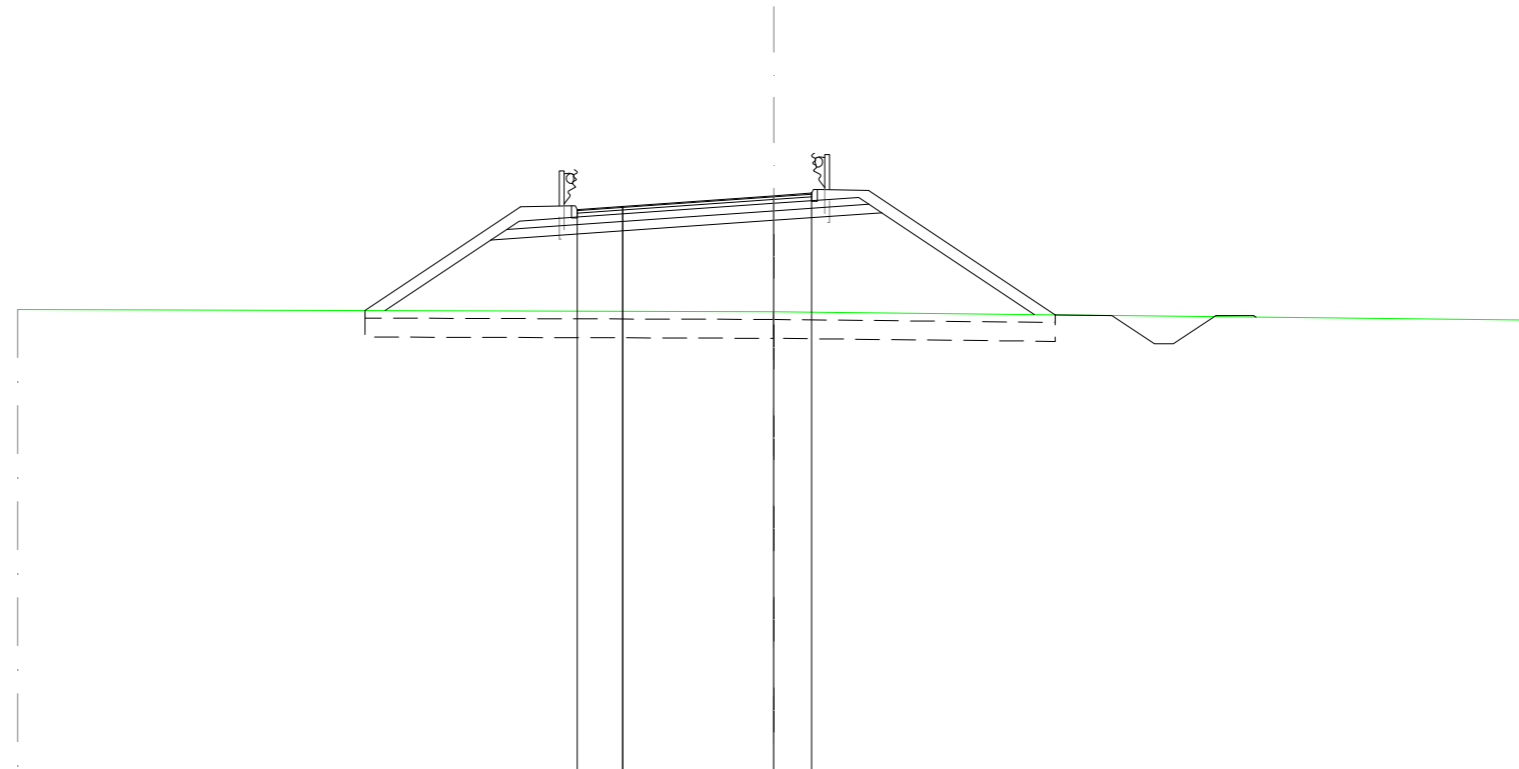
SCALA 1:200

QT.RIF. 30,000

QUOTE TERRENO			42,144			42,052			41,776														
DIST. PARZIALI TERRENO				20,000				20,000															
DIST. Progr. TERRENO			-20,000			0,000			-20,000														
QUOTE STRATO SUP.			42,099	44,434	44,141	44,461	44,361	44,141	44,451	44,731	44,801	44,581	44,901	44,581	44,901	44,874	41,957	41,936	41,186	41,186	41,936	41,936	41,883
DIST. PARZIALI STRATO SUP.				3,500	1,350	1,292		4,000		1,000	1,350		4,374		1,500	1,125	0,500	1,125	1,000				
DIST. Progr. STRATO SUP.			-10,292	-6,792	-5,442	-5,342	-4,000			0,000	1,000	1,150	2,500		6,874	8,374	9,499	9,999	11,124	12,124	12,203		

SCAVI E BONIFICHE	
SCOTICO	3,651 m ²
BONIFICA	9,128 m ²
FOSSO	1,178 m ²
RILEVATI	
RILEVATO	31,269 m ²
TERRENO VEGETALE	13,585 m
SOVRASTRUTTURA STRADALE	
STRATO DI USURA	6,200 m
STRATO DI BINDER	6,200 m
STRATO DI BASE	6,200 m
STRATO DI MISTO CEMENTATO	1,854 m ²
STRATO DI FONDAZIONE	2,488 m ²
MANUFATTI	
CORDOLO	0,091 m ²

SEZIONE N.: 11
 QT. PROGETTO: 45,192
 DIST.PROG.: 200,000
 DIST.PREC.: 20,000
 DIST.SUCC.: 20,000



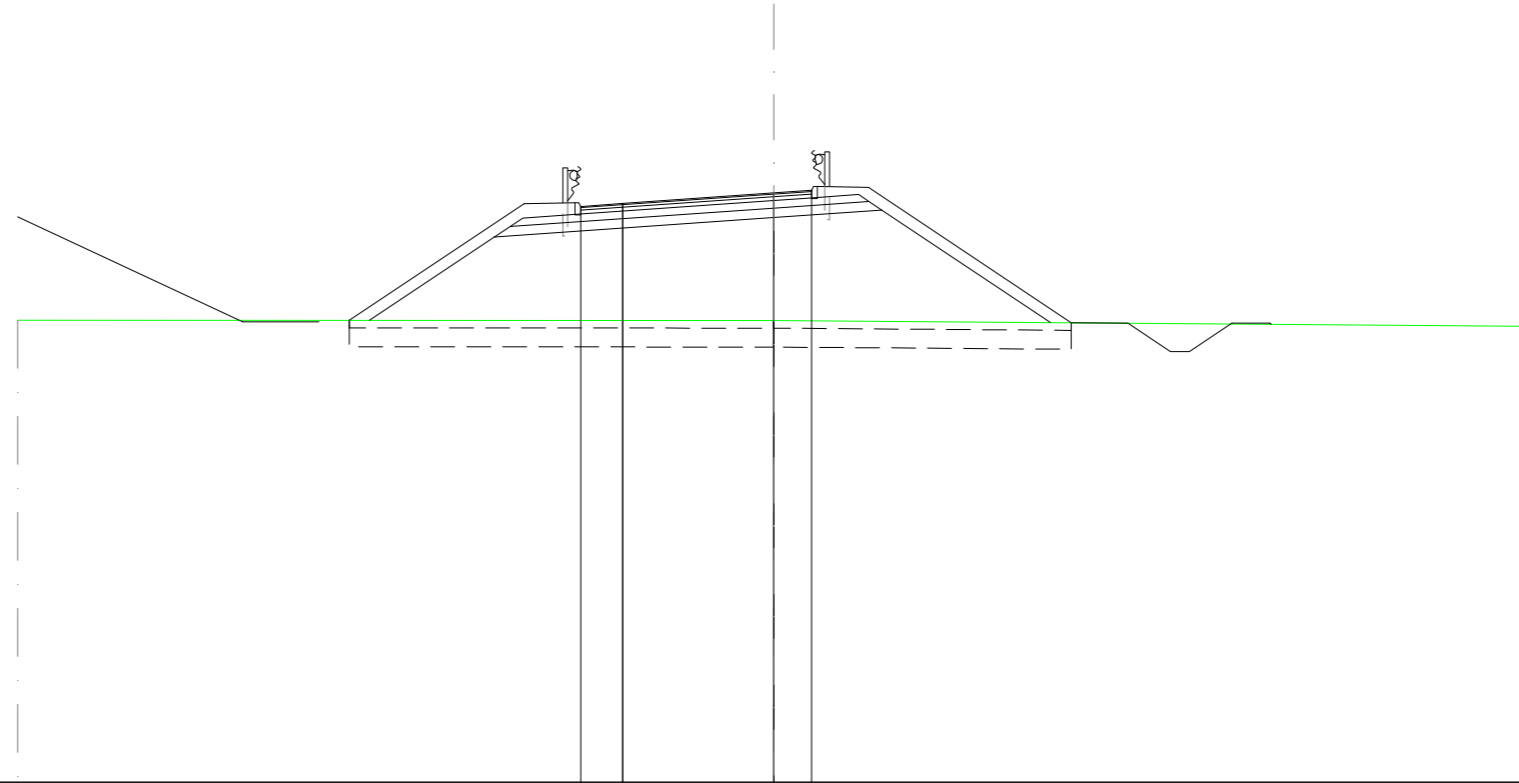
SCALA 1:200

QT.RIF. 30,000

QUOTE TERRENO	-42,186		42,120		41,904													
DIST. PARZIALI TERRENO		20,000		20,000														
DIST. PROGR. TERRENO	-20,000		0,000		20,000													
QUOTE STRATO SUP.		42,156	44,901	45,192	42,040	42,024	41,274	41,274	42,024	42,024	41,982							
DIST. PARZIALI STRATO SUP.		4,115	1,360	1,200	4,000	1,000	1,360	4,940	1,500	1,125	0,500	1,125	1,000					
DIST. PROGR. STRATO SUP.	-10,816	-6,700	-5,350	-5,250	-5,200	-4,000	0,000	1,000	1,050	1,150	2,500	7,440	8,940	10,065	10,565	11,690	12,690	12,752

SCAVI E BONIFICHE	
SCOTICO	3,819 m ²
BONIFICA	9,548 m ²
FOSSO	1,191 m ²
RILEVATI	
RILEVATO	36,515 m ²
TERRENO VEGETALE	14,705 m
SOVRASTRUTTURA STRADALE	
STRATO DI USURA	6,108 m
STRATO DI BINDER	6,108 m
STRATO DI BASE	6,108 m
STRATO DI MISTO CEMENTATO	1,836 m ²
STRATO DI FONDAZIONE	2,465 m ²
MANUFATTI	
CORDOLO	0,091 m ²

SEZIONE N.: 12
 QT. PROGETTO: 45,583
 DIST.PROG.: 220,000
 DIST.PREC.: 20,000
 DIST.SUCC.: 24,341



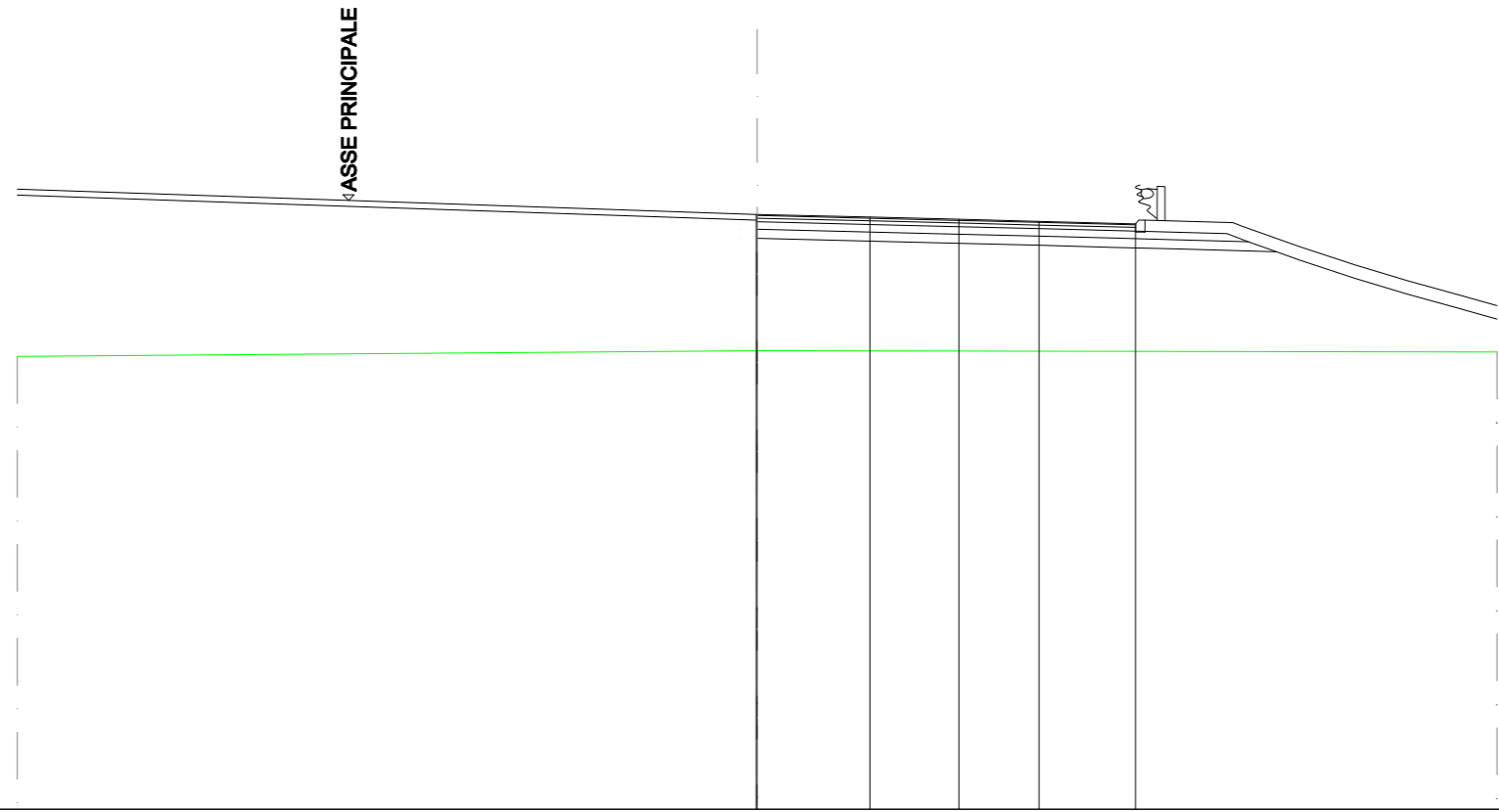
SCALA 1:200

QT.RIF. 30,000

QUOTE TERRENO		-42,219		42,207		-42,059															
DIST. PARZIALI TERRENO			20,000		20,000																
DIST. PROGR. TERRENO		-20,000		0,000		-20,000															
QUOTE STRATO SUP.			42,214	45,298	45,005	45,325	45,433	45,753	45,303	45,583	45,653	45,433	45,753	45,726	42,149	42,138	41,388	41,388	42,138	42,138	42,110
DIST. PARZIALI STRATO SUP.			4,625	1,350	1,108	4,000	1,000	1,350	5,362	1,500	1,125	0,500	1,125	1,000							
DIST. PROGR. STRATO SUP.		-11,233		-6,608	-5,258	-5,158	-5,108	-4,000	0,000	1,000	1,050	1,150	-2,500		-7,862	-9,362	-10,487	-10,987	-12,112	-13,112	-13,155

RILEVATI	
RILEVATO	50,838 m ²
SOVRASTRUTTURA STRADALE	
STRATO DI USURA	10,233 m
STRATO DI BINDER	10,233 m
STRATO DI BASE	10,233 m
STRATO DI MISTO CEMENTATO	2,598 m ²
STRATO DI FONDAZIONE	3,417 m ²
MANUFATTI	
CORDOLO	0,077 m ²

SEZIONE N.: 13
 QT. PROGETTO: 46,080
 DIST.PROG.: 244,341
 DIST.PREC.: 24,341



SCALA 1:200

QT.RIF. 30,000

QUOTE TERRENO	42,244	42,394	42,358
DIST. PARZIALI TERRENO	20,000	20,000	
DIST. Progr. TERRENO	-20,000	0,000	-20,000
QUOTE STRATO SUP.		46,081 46,080	46,007 45,948 45,893 45,806 45,826 45,825 45,602 45,922
DIST. PARZIALI STRATO SUP.		3,044 2,404 2,171 2,603	
DIST. Progr. STRATO SUP.		-0,028 0,000 -3,044 -5,448 -7,619 10,221 10,306 10,475	