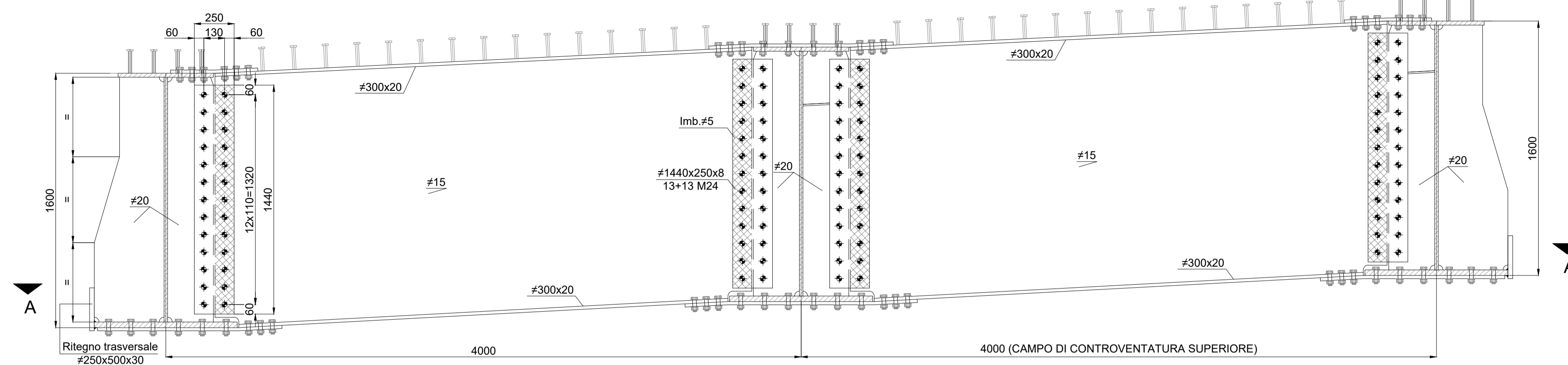
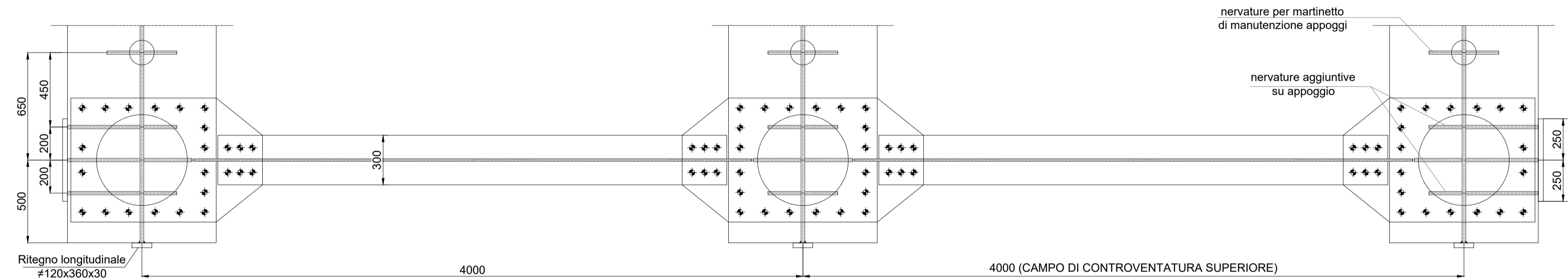


DIAFRAMMA DI SPALLA "DS"
scala 1:20

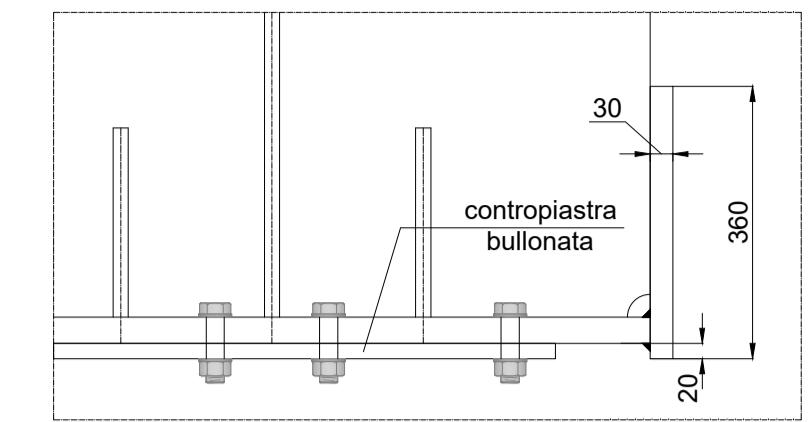


SEZIONE A-A

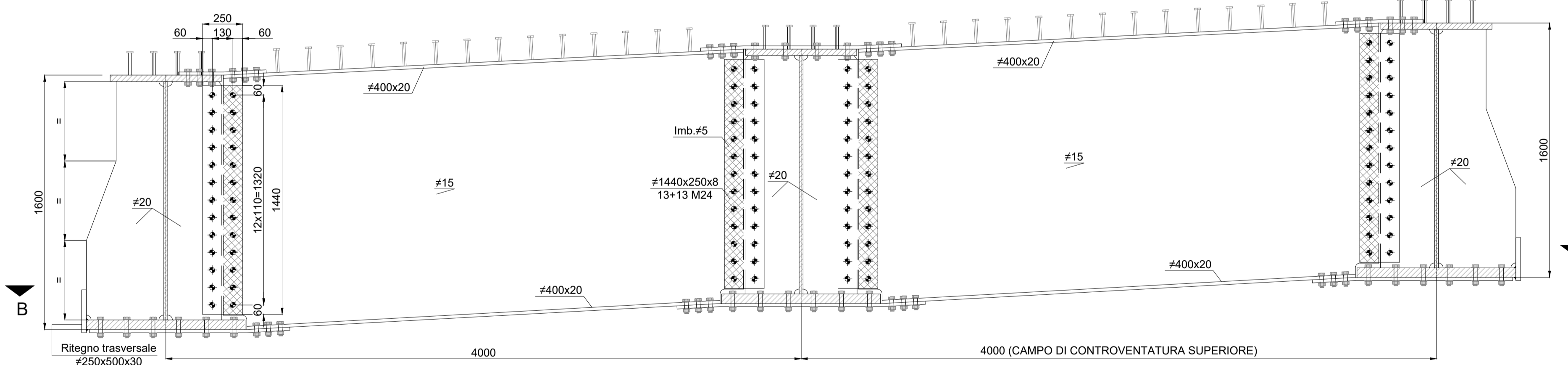


DISPOSIZIONE NERVATURE E FOROMETRIE DA VERIFICARE CON APPOGGI COSTRUTTIVI

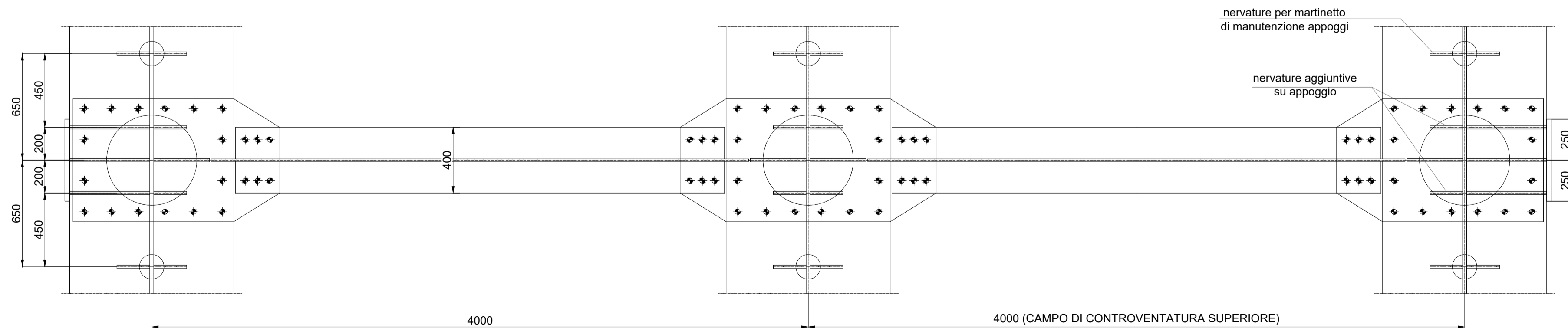
DETTAGLIO RITEGNO LONGITUDINALE
scala 1:10



DIAFRAMMA DI PILA "DP"
scala 1:20

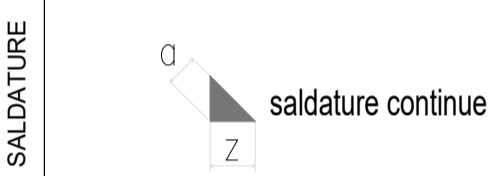


SEZIONE B-B



DISPOSIZIONE NERVATURE E FOROMETRIE DA VERIFICARE CON APPOGGI COSTRUTTIVI

NOTA BENE
I dettagli di collegamento e le geometrie riportate nel presente elaborato sono da intendersi come tipologiche, sia per gli spessori degli elementi secondari, per il numero di bulloni che per i cordoni di saldatura; in sede di Progetto Esecutivo dovranno essere sviluppati, verificati ed eventualmente integrati.



Direzione Progettazione e Realizzazione Lavori

Variante alla SS12 da Buttapietra alla tangenziale SUD di Verona

PROGETTO DEFINITIVO

COD. VE92

PROGETTAZIONE:	MANDATARIA:	MANDANTI:	No.Do. e Servizi s.r.l. Società di Ingegneria
RAGGRUPPAMENTO:	Sigeco Engineering	IDRO.STRADE s.r.l.	Barci Engineering
PROGETTISTI:	SANDRO D'AGOSTINI INGEGNERIA		

IL RESPONSABILE DELL'INTEGRAZIONE DELLE PRESTAZIONI SPECIALISTICHE: Ing. Antonino Alvaro - SIGECO ENGINEERING srl Ordine Ingegneri Provincia di Cosenza n. A282	IL PROGETTISTA: Arch. Giuseppe Luciano - SIGECO Eng. srl Ordine Architetti di Reggio Cal. n. A2316 Ing. Francesco Tucci - IDROSTRADE srl Ordine Ingegneri Cosenza n. A922 Ing. Carmine Guido - N.O.D.O. e Serv. srl Ordine Ingegneri Cosenza n. A1379 Ing. Sandro D'Agostini - Ordine Ingegneri Belluno n. A457
IL COORDINATORE PER LA SICUREZZA IN FASE DI PROGETTAZIONE: Arch. Giuseppe Luciano - SIGECO ENGINEERING srl Ordine Architetti Provincia di Reggio Calabria n. A2316	GRUPPO DI PROGETTAZIONE: Ing. Giovanni Costa - Steel Project Engineering - Ordine Ingegneri Livorno n. A1632 Arch. Alessandra Alvaro - SIGECO Eng. srl Ordine Architetti Cosenza n. A1490 Arch. Gaetano Zupo - SIGECO Eng. srl Ordine Ingegneri Cosenza n. A5388 Geom. Giuseppe Crispino - SIGECO Eng. srl Collegio Geometri Potenza n. 2296
I GEOLOGI: Dott. Geol. Domenico Carrà - SIGECO Eng. srl Ordine Geologi della Calabria n. 641 Dott. Geol. Francesco Molinaro - SIGECO Eng. srl Ordine Geologi della Calabria n. 1063	Ing. Paolo Tucci - IDROSTRADE srl Ordine Ingegneri Cosenza n. A5488 Ing. Maria Ferrari - IDROSTRADE srl Ordine Ingegneri Cosenza n. A2384 Arch. Simona Tucci - IDROSTRADE srl Ordine Ingegneri Cosenza n. A1637 Ing. Roberto Scivano - N.O.D.O. e Serv. srl Ordine Ingegneri Cosenza n. A5061 Ing. Emiliano Domestico - N.O.D.O. e Serv. srl Ordine Ingegneri Cosenza n. A5501 Geol. Carolina Simone - N.O.D.O. e Serv. srl Ordine Geologi della Calabria n. 730 Ing. Giorgio Barci - BARCI Eng. srl Ordine Ingegneri Prov. di Cosenza n. A5813 Dott.ssa Laura Casadei - Rara s.r.l. - Incc. ed. Operatori ediliti Archeologia Prov. n. 2248
VISTO: IL RESPONSABILE DEL PROCEDIMENTO: Ing. Antonio Marsella	
PROTOCOLLO:	DATA:

VI 01 - VIADOTTO CASTEL D'AZZANO (L=70 m.)
Diaframmi di spalla e pile

CODICE PROGETTO	NOME FILE	REV.	SCALA:
CO VE0029 D 2001	T00V01STRCP06_A	A	VARIE
D			
C			
B			
A	EMISSIONE	15/12/2021	SPE AC GC
REV.	DESCRIZIONE	DATA	SOCIETA' REDATTO VERIFICATO APPROVATO