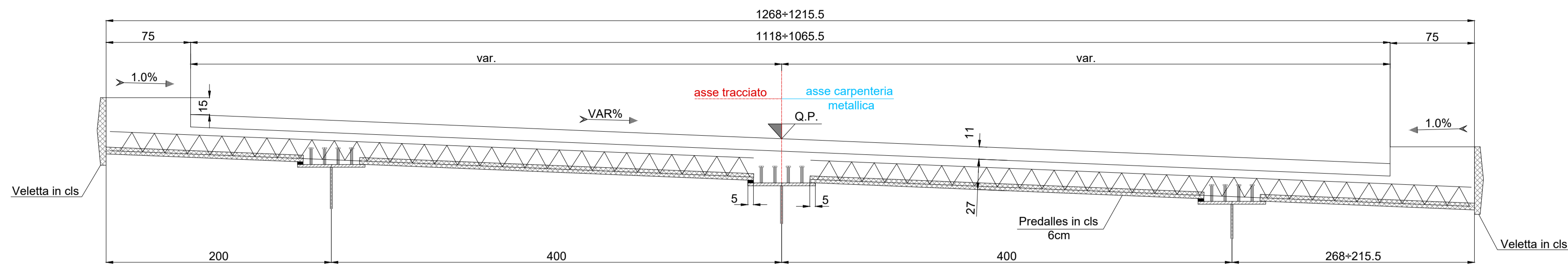
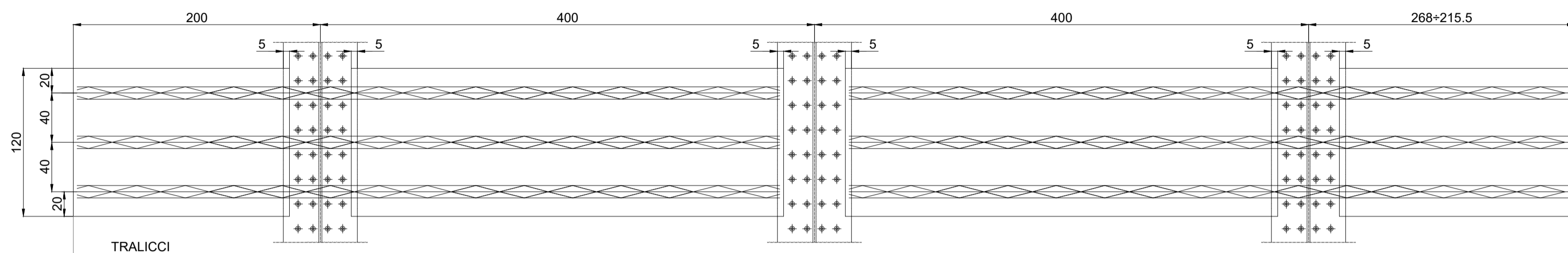


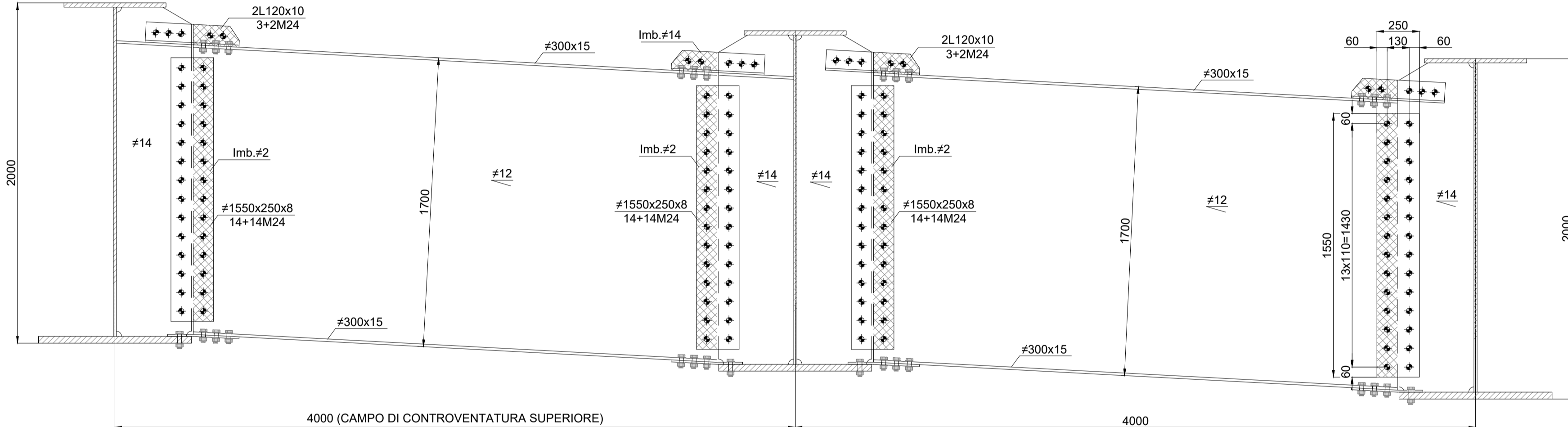
SEZIONE DI CARPENTERIA
scala 1:30



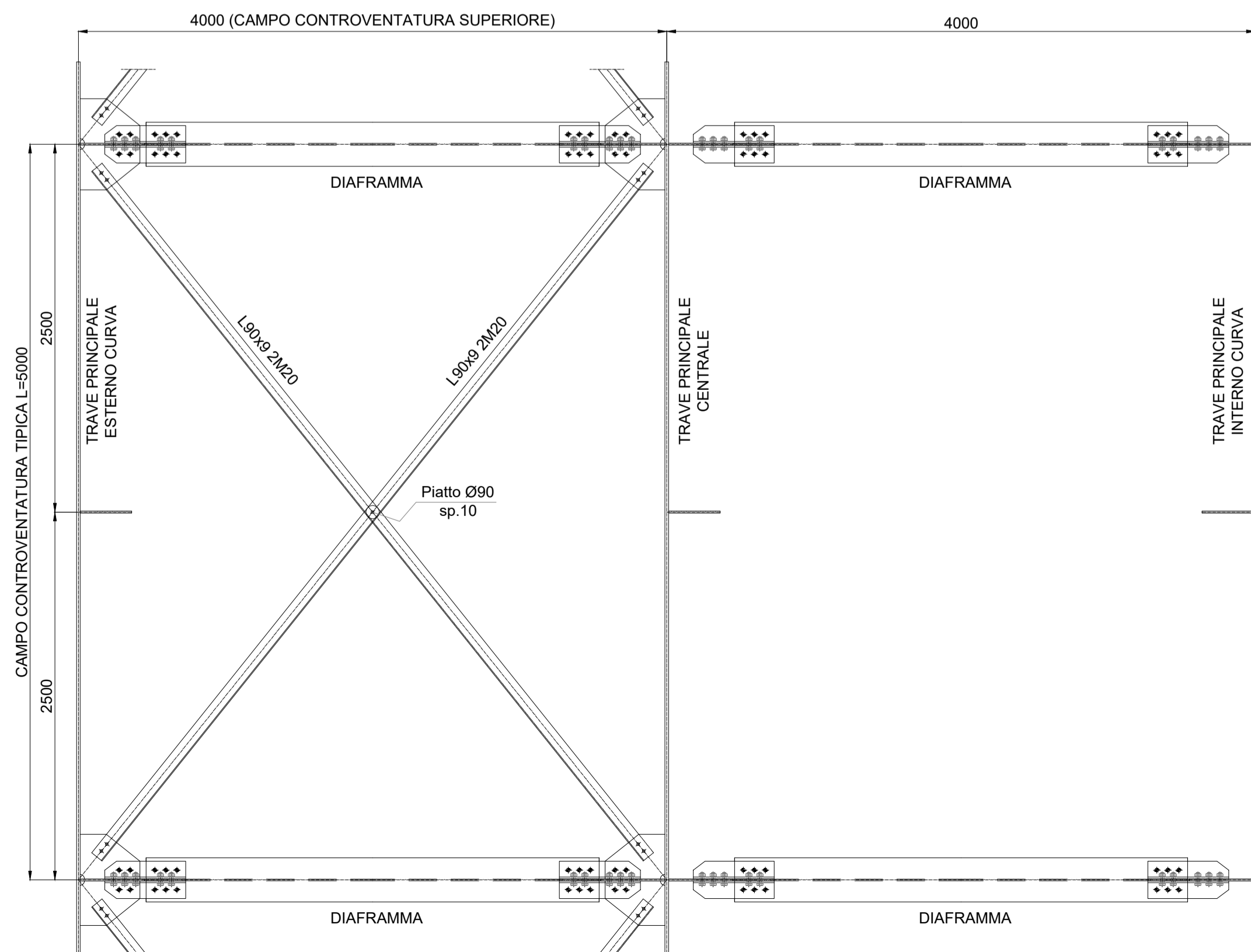
PIANTA PREDALLE TIPICA



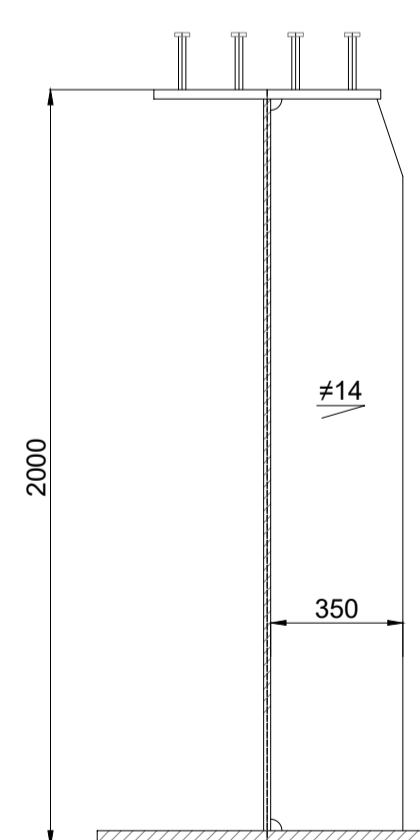
DIAFRAMMA INTERMEDIO
scala 1:20



STRALCIO PLANIMETRICO TIPICO
scala 1:30



IRRIGIDENTE TRASVERSALE "I1"
scala 1:20



NOTA BENE
I dettagli di collegamento e le geometrie riportate nel presente elaborato sono da intendersi come tipologiche, sia per gli spessori degli elementi secondari, per il numero di bulloni che per i cordoni di saldatura; in sede di Progetto Esecutivo dovranno essere sviluppati, verificati ed eventualmente integrati.

SALDATURE
Z
saldature continue

BULLONI
SIMBOLOGIA:
BULL. M16
BULL. M20
BULL. M24
BULL. M27
PIOLI Ø19



Direzione Progettazione e Realizzazione Lavori

Variante alla SS12 da Buttapietra alla tangenziale SUD di Verona

PROGETTO DEFINITIVO

COD. VE92

PROGETTAZIONE:	MANDATARIA:	MANDANTI:	No.Do. e Servizi s.r.l. Società di Ingegneria
RAGGRUPPAMENTO:	Sigeco Engineering	IDRO.STRADE s.r.l.	Barci Engineering
PROGETTISTI:	IL RESPONSABILE DELL'INTEGRAZIONE DELLE PRESTAZIONI SPECIALISTICHE: Ing. Antonino Alvaro - SIGECO ENGINEERING srl Ordine Ingegneri Provincia di Cosenza n. A282 IL COORDINATORE PER LA SICUREZZA IN FASE DI PROGETTAZIONE: Ing. Antonio Barci - BARCI Eng. srl Ordine Ingegneri Cosenza n. A1003 GRUPPO DI PROGETTAZIONE: Ing. Giovanni Costa - Steel Project Engineering - Ordine Ingegneri Livorno n. A1632 Arch. Alessandra Alvaro - SIGECO Eng. srl Ordine Architetti Cosenza n. A1490 Ing. Gaetano Zupo - SIGECO Eng. srl Ordine Ingegneri Cosenza n. A5385 Geom. Giuseppe Crispino - SIGECO Eng. srl Collegio Geometri Potenza n. 2296 Ing. Paolo Tucci - IDROSTRADE srl Ordine Ingegneri Cosenza n. A5488 Ing. Mario Ferrari - IDROSTRADE srl Ordine Ingegneri Cosenza n. A1394 Arch. Simona Tucci - IDROSTRADE srl Ordine Ingegneri Cosenza n. A1637 Ing. Roberto Scriverano - N.O.D.O. e Serv. srl Ordine Ingegneri Cosenza n. A5501 Ing. Emiliano Domestico - N.O.D.O. e Serv. srl Ordine Ingegneri Cosenza n. A5501 Geol. Carolina Simone - N.O.D.O. e Serv. srl Ordine Geologi della Calabria n. 730 Ing. Giorgio Barci - BARCI Eng. srl Ordine Ingegneri Prov. di Cosenza n. A5873 Dott.ssa Laura Casadei - Rora s.r.l. - Incc. et. Operatori edilitari Archeologia Prov. n. 2248		
I GEOLOGI:	Dott. Geol. Domenico Carrà - SIGECO Eng. srl Ordine Geologi della Calabria n. 641 Dott. Geol. Francesco Molinaro - SIGECO Eng. srl Ordine Geologi della Calabria n. 1063		
VISTO: IL RESPONSABILE DEL PROCEDIMENTO:	Ing. Antonio Marsella		
PROTOCOLLO:	DATA:		

VI 03 - VIADOTTO SAN GIORGIO (L=740 m.)
Diaframma intermedio, soletta e dettagli rampa da SA+P5

CODICE PROGETTO	NOME FILE	REV.	SCALA:
CO VE0029 D 2001	T00VI03TRCP09_A	A	VARIE
D			
C			
B			
A	EMISSIONE	15/12/2021	SPE AC GC
REV.	DESCRIZIONE	DATA	SOCIETA' REDATTO VERIFICATO APPROVATO