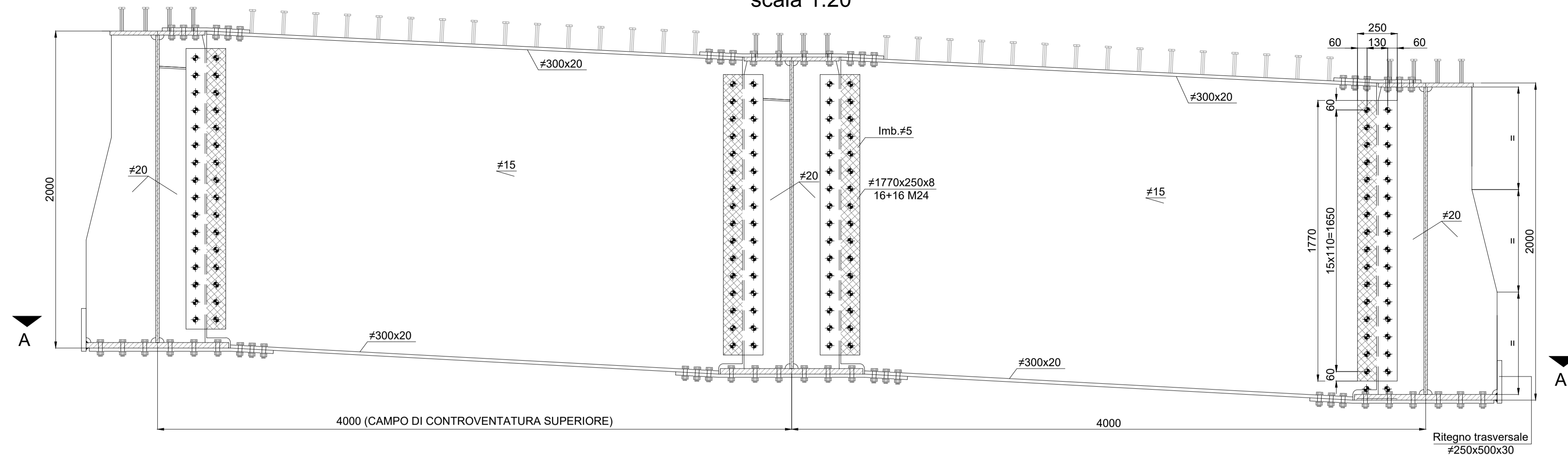
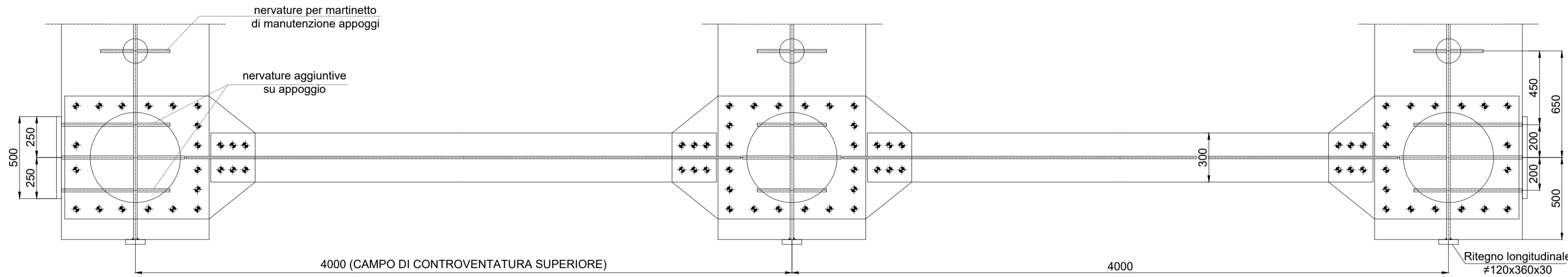


**DIAFRAMMA DI SPALLA "DS"**  
scala 1:20

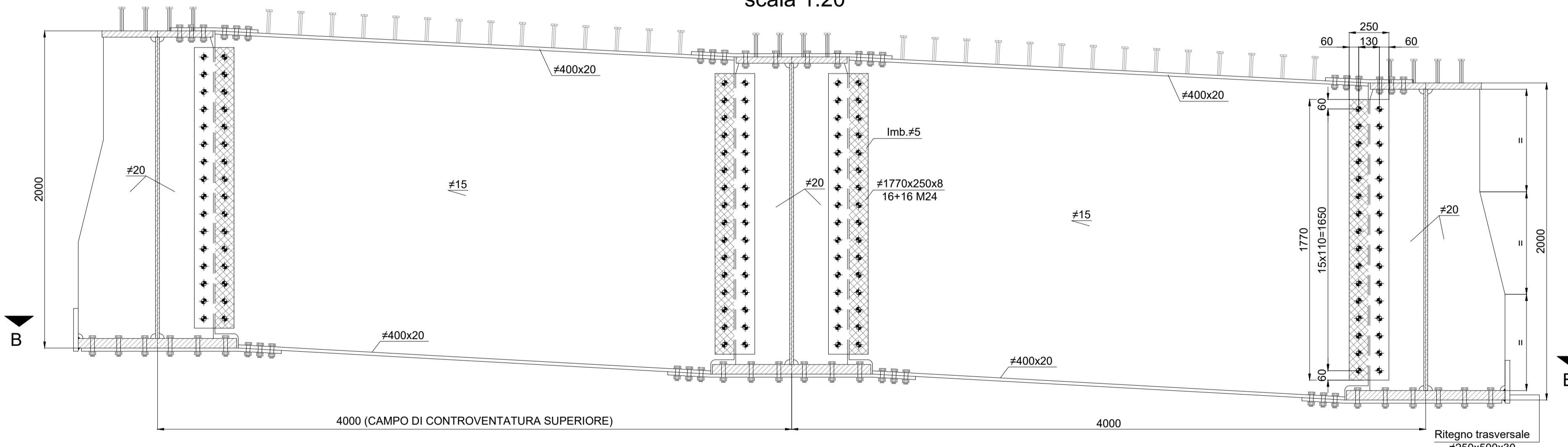


**SEZIONE A-A**

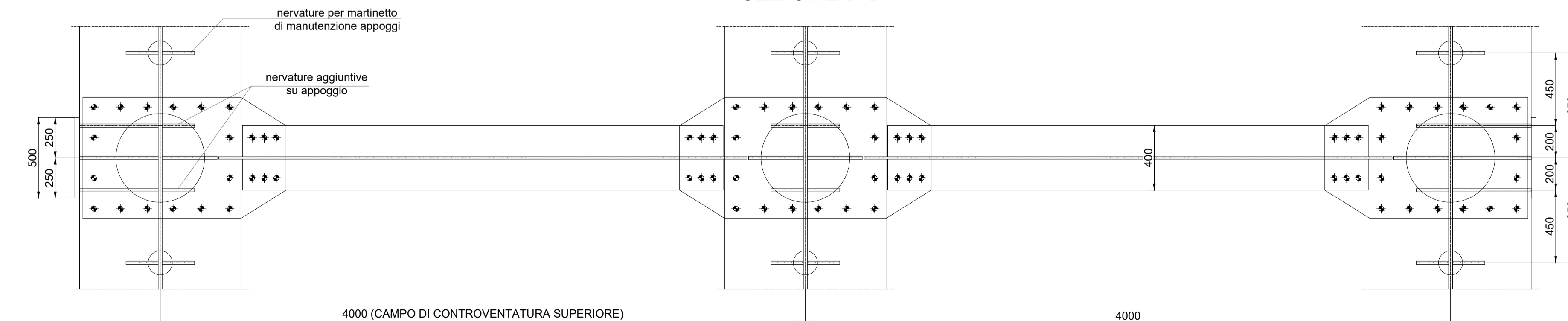


DISPOSIZIONE NERVATURE E FOROMETRIE  
DA VERIFICARE CON APPOGGI COSTRUTTIVI

**DIAFRAMMA DI PILA "DP"**  
scala 1:20

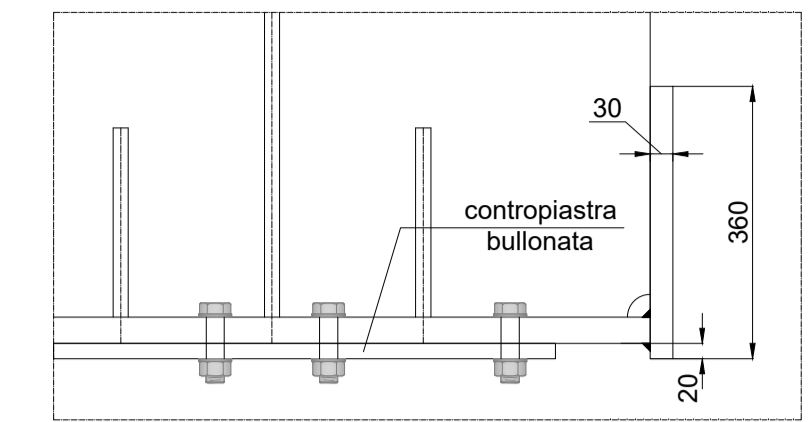


**SEZIONE B-B**



DISPOSIZIONE NERVATURE E FOROMETRIE  
DA VERIFICARE CON APPOGGI COSTRUTTIVI

**DETTAGLIO RITEGNO LONGITUDINALE**  
scala 1:10



**NOTA BENE**  
I dettagli di collegamento e le geometrie riportate nel presente elaborato sono da intendersi come tipologiche, sia per gli spessori degli elementi secondari, per il numero di bulloni che per i cordoni di saldatura; in sede di Progetto Esecutivo dovranno essere sviluppati, verificati ed eventualmente integrati.

**SALDATURE**  
Z  
saldature continue

**BULLONI**  
SIMBOLOGIA:  
BULL. M16    BULL. M20    BULL. M24    BULL. M27    PIOLI Ø19



**Direzione Progettazione e Realizzazione Lavori**

Variante alla SS12 da Buttapietra  
alla tangenziale SUD di Verona

**PROGETTO DEFINITIVO**

COD. VE92

|                 |                             |                    |  |
|-----------------|-----------------------------|--------------------|--|
| PROGETTAZIONE:  | MANDATARIA:                 | MANDANTI:          | No.Do. e Servizi s.r.l.<br>Società di Ingegneria |
| RAGGRUPPAMENTO: | Sigeco Engineering          | IDRO.STRADE s.r.l. | Barci Engineering                                |
| PROGETTISTI:    | SANDRO D'AGOSTINI INGEGNERE |                    |  |

|   |  |
|---|--|
| IL RESPONSABILE DELL'INTEGRAZIONE DELLE PRESTAZIONI SPECIALISTICHE:<br>Ing. Antonino Alvaro - SIGECO ENGINEERING srl<br>Ordine Ingegneri Provincia di Cosenza n. A282                     | IL PROGETTISTA:<br>Arch. Giuseppe Luciano - SIGECO Eng. srl Ordine Architetti di Reggio Cal. n. A2316<br>Ing. Francesco Tucci - IDROSTRAD s.r.l. Ordine Ingegneri Cosenza n. A822<br>Ing. Carmine Guido - N.G.D.O. e Serv. srl Ordine Ingegneri Cosenza n. A1379<br>Ing. Sandro D'Agostini - Ordine Ingegneri Belluno n. A457                            |
| IL COORDINATORE PER LA SICUREZZA IN FASE DI PROGETTAZIONE:<br>Arch. Giuseppe Luciano - SIGECO ENGINEERING srl<br>Ordine Architetti Provincia di Reggio Calabria n. A2316                  | GRUPPO DI PROGETTAZIONE:<br>Ing. Giovanni Costa - Steel Project Engineering - Ordine Ingegneri Livorno n. A1632<br>Arch. Alessandra Alvaro - SIGECO Eng. srl Ordine Architetti Cosenza n. A1490<br>Arch. Gaetano Zupo - SIGECO Eng. srl Ordine Ingegneri Cosenza n. A5388<br>Geom. Giuseppe Crispino - SIGECO Eng. srl Collegio Geometri Potenza n. 2296 |
| I GEOLOGI:<br>Dott. Geol. Domenico Carrà - SIGECO Eng. srl Ordine Geologi della Calabria n. 641<br>Dott. Geol. Francesco Molinaro - SIGECO Eng. srl Ordine Geologi della Calabria n. 1063 | ING. RESPONSABILE DEL PROCEDIMENTO:<br>Ing. Antonio Marsella   |
| PROTOCOLLO:   | DATA:  |

**VI 03 - VIADOTTO SAN GIORGIO (L=740 m.)**  
Diaframmi di spalla e pila rampe

|                  |                 |            |                                       |
|------------------|-----------------|------------|---------------------------------------|
| CODICE PROGETTO  | NO. FILE        | REV.       | SCALA:                                |
| CO VE0029 D 2001 | T00VI03TRCP11_A | A          | VARIE                                 |
| CODICE ELAB.     | T00VI03TRCP11   |            |                                       |
| D                |                 |            |                                       |
| C                |                 |            |                                       |
| B                |                 |            |                                       |
| A                | EMISSIONE       | 15/12/2021 | SPE AC GC                             |
| REV.             | DESCRIZIONE     | DATA       | SOCIETA' REDATTO VERIFICATO APPROVATO |