

Variante alla SS12 da Buttapietra
alla tangenziale SUD di Verona

PROGETTO DEFINITIVO

COD. VE92

PROGETTAZIONE:
RAGGRUPPAMENTO
PROGETTISTI

MANDATARIA:



MANDANTI:



IDRO.STRADE s.r.l.



IL RESPONSABILE DELL'INTEGRAZIONE DELLE PRESTAZIONI
SPECIALISTICHE:

Ing. Antonino Alvaro – SIGECO ENGINEERING srl
Ordine Ingegneri Provincia di Cosenza n. A282

IL COORDINATORE PER LA SICUREZZA IN FASE DI PROGETTAZIONE:

Arch. Giuseppe Luciano – SIGECO ENGINEERING srl
Ordine Architetti Provincia di Reggio Calabria n. A2316

I GEOLOGI:

Dott. Geol. Domenico Carrà – SIGECO Eng. srl Ordine Geologi della Calabria n. 641
Dott. Geol. Francesco Molinaro – SIGECO Eng. srl Ordine Geologi della Calabria n. 1063

VISTO:IL RESPONSABILE DEL PROCEDIMENTO:

Ing. Antonio Marsella

IL PROGETTISTA:

Arch. Giuseppe Luciano – SIGECO Eng. srl Ordine Architetti di Reggio Cal. n. A2316
Ing. Giovanni Costa – Steel Project Engineering – Consulenza Specialistica per le
strutture delle opere d'arte maggiori – Ordine Ingegneri Livorno n. A

Dott.ssa Laura Casadei – Kora s.r.l. – Consulenza specialistica Archeologica
M.I.B.A.C. Iscrizione elenco Operatori abilitati Archeologia Preventiva n. 2248

GRUPPO DI PROGETTAZIONE:

Ing. Ovidio Italiano – SIGECO Eng. srl Ordine Ingegneri di Reggio Calabria n. A2177

Arch. Alessandra Alvaro – SIGECO Eng. srl Ordine Architetti Cosenza n. A1490

Ing. Gaetano Zupo – SIGECO Eng. srl Ordine Ingegneri Cosenza n. A5385

Geom. Giuseppe Crispino – SIGECO Eng. srl Collegio Geometri Potenza n. 2296

Ing. Paola Tucci – IDROSTRADE srl Ordine Ingegneri Cosenza n. A5488

Ing. Mario Perri – IDROSTRADE srl Ordine Ingegneri Cosenza n. A3784

Arch. Simona Tucci – IDROSTRADE srl Ordine Ingegneri Cosenza n. A1637

Ing. Roberto Scrivano – NO.DO. e Serv. srl Ordine Ingegneri Cosenza n. A2061

Ing. Emiliano Domestico – NO.DO. e Serv. srl Ordine Ingegneri Cosenza n. A5501

Geol. Carolina Simone – NO.DO. e Serv. srl Ordine Geologi della Calabria n. 730

Ing. Giorgio Barci – BARCI Eng. srl Ordine Ingegneri Prov. di Cosenza n. A5873

VI 04 PONTE FOSSO CAMPAGNA 1 - (L=24 m.)

Relazione tecnica e di calcolo

CODICE PROGETTO		NOME FILE			REV.	SCALA:	
CO VE0029 D 2001		T00VI04STRRE01A.			A	-	
CODICE ELAB.		T00VI04STRRE01			A	-	
D							
C							
B							
A	EMISSIONE	26/11/2021	SPE	AC	GC	-	
REV.	DESCRIZIONE	DATA	SOCIETA'	REDATTO	VERIFICATO	APPROVATO	

INDICE

1	INTRODUZIONE	4
1.1	DESCRIZIONE GENERALE.....	4
1.2	VITA NOMINALE E CLASSE D'USO.....	6
2	RIFERIMENTI DI CALCOLO	7
2.1	NORMATIVE.....	7
2.2	UNITÀ DI MISURA.....	10
3	CARATTERISTICHE DEI MATERIALI E COEFFICIENTI DI SICUREZZA	11
3.1	CARPENTERIA METALLICA.....	11
3.2	BULLONI E SALDATURE	12
3.3	CLASSE DI ESECUZIONE DELLE STRUTTURE IN ACCIAIO	13
3.3.1	Classe di conseguenze.....	13
3.3.2	Categoria di servizio e di produzione	13
3.3.3	Determinazione della classe di esecuzione	14
3.4	CONNETTORI A PIOLO	15
3.5	CALCESTRUZZO	16
3.6	ACCIAIO DA ARMATURA	17
4	ANALISI DEI CARICHI	18
4.1	CARICHI PERMANENTI AGENTI SULLA SEZIONE TRASVERSALE (G_1 E G_2)	18
4.1.1	Fase I.....	18
4.1.2	Fase II.....	19
4.2	CARICHI VERTICALI DA TRAFFICO (Q_1).....	20
4.2.1	Ripartizione longitudinale dei carichi.....	22
4.2.2	Ripartizione trasversale dei carichi mobili	25
4.3	AZIONE DEL RITIRO (E_2)	29
4.3.1	Ritiro della soletta in senso trasversale (calcolo delle azioni equivalenti per i traversi)	29
4.4	VARIAZIONI TERMICHE (Q_7)	32
4.4.1	Variazioni uniformi della temperatura (VUT).....	32
4.4.2	Variazione termica differenziale	34
4.5	CEDIMENTI VINCOLARI: ϵ_4	36
4.6	FRENATURA (Q_3)	36
4.7	CENTRIFUGA (Q_4)	37
4.8	AZIONE DEL VENTO (Q_5).....	37
4.8.1	Vento su impalcato	39
4.8.2	Vento in fase di montaggio.....	42
4.9	URTO DI VEICOLO IN SVIO (Q_8)	43
4.10	AZIONE SISMICA (E).....	44
5	CRITERI DI CALCOLO	48
5.1	CRITERI DI CALCOLO E DI VERIFICA PER LE AZIONI STATICHE	48
5.2	ANALISI GLOBALE ELASTICA	50
5.2.1	Fasi di calcolo.....	50
5.3	COMBINAZIONI DELLE AZIONI.....	53
5.3.1	Azioni nelle verifiche agli stati limite.....	55
5.3.2	Stati limite ultimi.....	55
5.3.3	Stati limite di esercizio	56
6	MODELLI DI CALCOLO ADOTTATI	57

6.1	DISCRETIZZAZIONE DELLA STRUTTURA	58
6.1.1	<i>Nodi</i>	58
6.1.2	<i>Elementi</i>	59
6.2	MODELLO DI CALCOLO AGLI ELEMENTI FINITI	61
6.2.1	<i>Modello completo</i>	61
6.2.2	<i>Nodi</i>	62
6.2.3	<i>Elementi travi, diaframmi e elementi soletta</i>	63
6.2.4	<i>Carichi applicati al modello</i>	64
6.3	CARATTERISTICHE STATICHE DELLE SEZIONI	67
6.3.1	<i>Larghezze collaboranti diaframmi</i>	67
6.3.2	<i>Assegnazione delle sezioni agli elementi di analisi</i>	70
6.3.3	<i>Caratteristiche statiche delle travi principali</i>	71
6.3.4	<i>Inerzie diaframmi intermedi</i>	74
6.3.5	<i>Elementi soletta</i>	74
6.4	ANALISI GLOBALE E CALCOLO DELLE SOLLECITAZIONI	75
6.5	MASSIME AZIONI INTERNE	75
6.5.1	<i>Sollecitazioni di verifica</i>	75
6.5.2	<i>Diagramma delle massime e minime sollecitazioni di verifica per le travi principali</i>	77
6.6	ANALISI SISMICA	80
6.6.1	<i>Analisi modale</i>	83
6.6.2	<i>Reazioni degli appoggi allo SLV</i>	86
6.6.3	<i>Spostamenti allo SLC e allo SLU</i>	87
6.6.4	<i>Corsa massima giunti di dilatazione</i>	89
6.6.5	<i>Verifica martellamento paraghiaia-soletta</i>	90
7	VERIFICHE DEGLI ELEMENTI STRUTTURALI	91
7.1	DISTRIBUZIONE DELLE SEZIONI STRUTTURALI	92
7.2	TRAVI LONGITUDINALI – VERIFICHE S.L.U.	93
7.2.1	<i>Verifica delle sezioni</i>	96
7.3	TRAVI LONGITUDINALI - VERIFICHE S.L.E.....	113
7.3.1	<i>Verifica S.L.E. tensionale - Riepilogo coefficienti di sfruttamento</i>	114
7.3.2	<i>Verifica S.L.E. “web breathing” tensionale - Riepilogo coefficienti di sfruttamento</i>	115
7.3.3	<i>Verifica dei pioli allo sle – riepilogo coefficienti di sfruttamento</i>	117
7.4	TRAVI LONGITUDINALI - VERIFICHE A FATICA.....	118
7.4.1	<i>Modelli di carico per le verifiche a fatica</i>	118
7.4.2	<i>Categorie di dettaglio</i>	120
7.4.3	<i>Verifiche per vita illimitata</i>	122
7.5	SALDATURA DI COMPOSIZIONE	125
7.6	VERIFICA DEI PIOLI.....	126
7.7	VERIFICHE DI DEFORMABILITÀ.....	128
8	DIAFRAMMI E CONTROVENTI	131
8.1	DIAFRAMMI	131
8.1.1	<i>Diaframmi di spalla</i>	132
8.1.2	<i>Diaframmi intermedi</i>	136
8.2	CONTROVENTI DI MONTAGGIO	140
8.2.1	<i>Valori massimi di verifica allo slu</i>	140
9	SOLETTA DI IMPALCATO.....	142
9.1	DESCRIZIONE E MODALITA’ DI CALCOLO DELLA SOLETTA	142
9.2	FASE I.....	143
9.2.1	<i>Analisi dei carichi</i>	143
9.2.2	<i>Modello di calcolo</i>	144

9.3	FASE II.....	150
9.3.1	Analisi dei carichi	150
9.3.2	Modello di calcolo	151
9.4	FASE III.....	153
9.4.1	Ripartizione trasversale dei carichi mobili su soletta.....	153
9.4.2	Larghezze collaboranti.....	156
9.4.3	Effetti dei carichi da traffico.....	160
9.4.4	Momento minimo su trave esterna.....	161
9.4.5	Momento minimo su trave interna.....	162
9.4.6	Momento massimo in campata.....	164
9.4.7	Taglio massimo su trave esterna.....	166
9.4.8	Taglio massimo su trave interna.....	167
9.5	RIEPILOGO DELLE SOLLECITAZIONI	168
9.6	COMBINAZIONI DI CARICO	169
9.7	AZIONI DI VERIFICA	169
9.8	VERIFICA DI RESISTENZA AGLI SLU	170
9.8.1	Verifica sezioni	170
9.9	VERIFICHE LOCALI IN CONDIZIONI DI SVIO	174
9.9.1	ANALISI DEI CARICHI	174
9.9.2	SOLLECITAZIONI	176
9.9.3	VERIFICHE IN COMBINAZIONE ECCEZIONALE	177
10	APPARECCHI DI APPOGGIO	180
10.1	CONDIZIONI ELEMENTARI.....	180
10.2	INVILUPPI.....	182
11	GIUDIZIO MOTIVATO DI ACCETTABILITÀ DEI RISULTATI	183
11.1	CONTROLLO DEI CARICHI APPLICATI AL MODELLO	183
11.1.1	Fase I.....	183
11.1.2	Fase II.....	183

1 INTRODUZIONE

1.1 DESCRIZIONE GENERALE

L'opera è costituita da un ponte su 1 campata di luce pari a 24.00. La piattaforma stradale presenta una larghezza costante pari a 12.00 m comprensivi di due cordoli da 0.75m ciascuno.

La struttura è costituita da un graticcio di travi in acciaio con tre travi principali a doppio T in composizione saldata e da traversi posti a passo regolare pari a 4.80 m. La soletta in calcestruzzo ha uno spessore di 27cm, 6cm di predalla in cls e 21cm di getto. Le tre travi metalliche principali presentano sezione trasversale a doppio T. Le travi esterne sono di altezza 1.50 m, mentre quella centrale di altezza 1.60 m.

I diaframmi di spalla e intermedi sono costituiti da profili ad anima piena composti saldati.

Per l'assemblaggio delle travi si prevedono unioni saldate tra conchi d'officina, mentre per il collegamento di tutti gli elementi secondari (traversi e controventi) si prevedono unioni bullonate a taglio.

La stabilizzazione della porzione compressa della struttura metallica durante le fasi antecedenti alla realizzazione e solidarizzazione della soletta in c.a. è assicurata da un sistema di controventi realizzato mediante profili angolari singoli di sezione L90x6.

La connessione soletta-travi è realizzata mediante pioli Nelson.

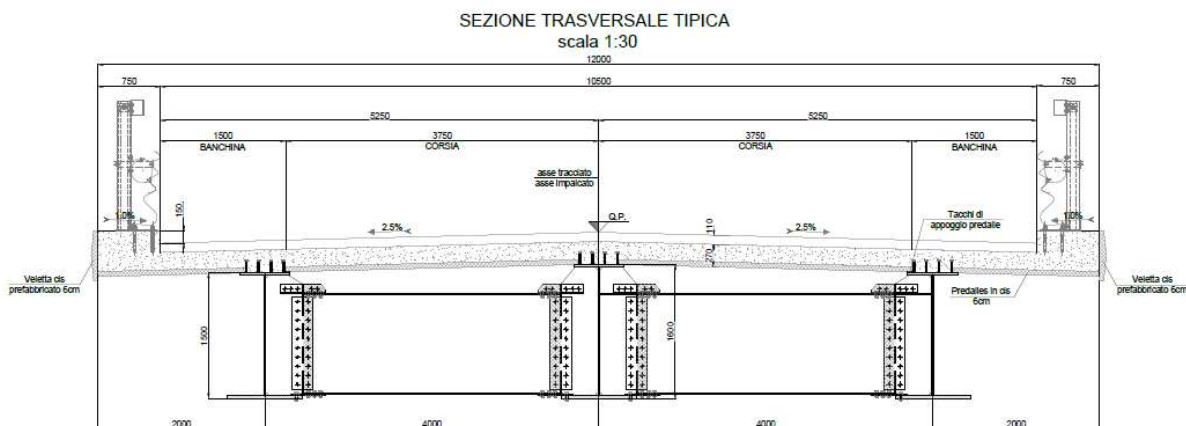


Figura 1.1. Sezione trasversale tipologica

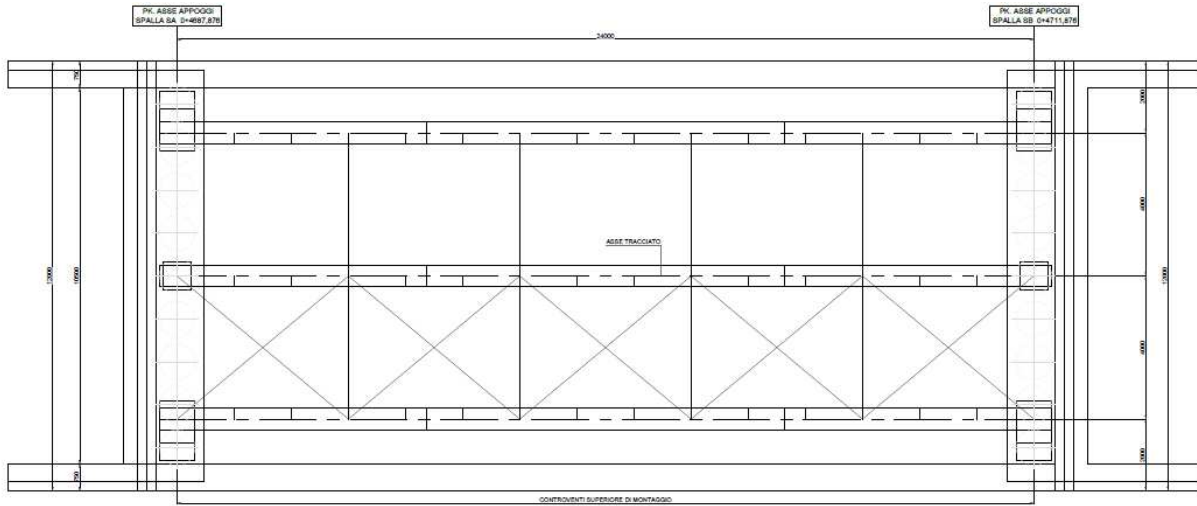


Figura 1.2. Pianta superiore impalcato

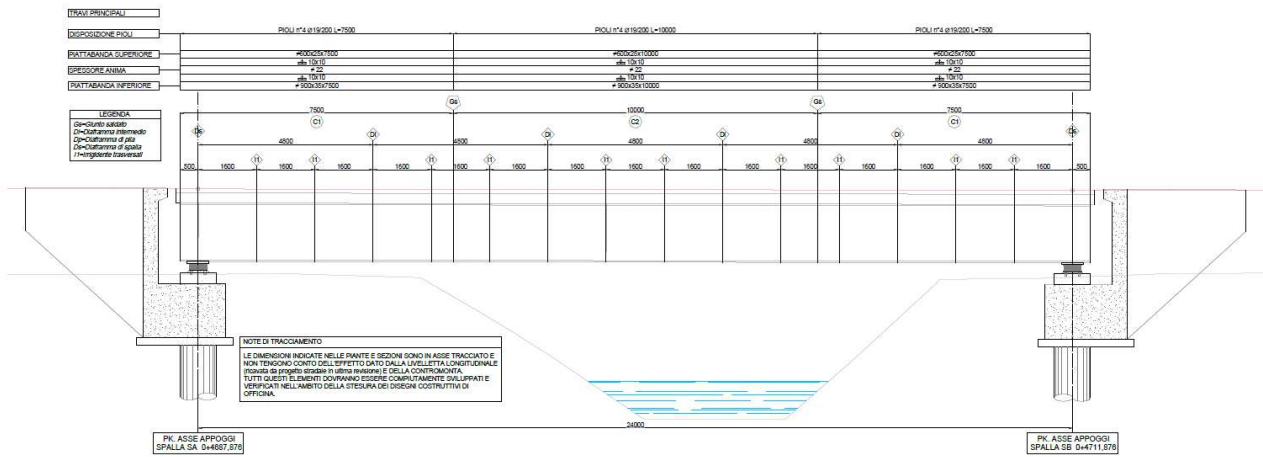


Figura 1.3. Profilo longitudinale

1.2 VITA NOMINALE E CLASSE D'USO

La vita nominale di una struttura V_N è definita nel punto 2.4.1 del D.M. 17 gennaio 2018 come il *numero di anni nel quale la struttura, purché soggetta alla manutenzione ordinaria, deve poter essere usata per lo scopo al quale è destinata.*

La vita nominale dei diversi tipi di opere è riportata nella tabella 2.4.I del D.M. 17 gennaio 2018. Nel caso in esame, la costruzione è di **tipo 2** e è caratterizzata quindi dalla vita nominale $V_N = 50$ anni.

Tabella 1-1. Vita nominale.

Tipi di Costruzione		V_N [anni]
1	Opere provvisorie - Opere Provvisionali - Strutture in fase costruttiva.	≤ 10
2	Opere ordinarie, ponti, opere infrastrutturali e dighe di dimensioni contenute o di importanza normale.	≥ 50
3	Grandi opere, ponti, infrastrutturali e dighe di grandi dimensioni o di importanza strategica.	≥ 100

In presenza di azioni sismiche, con riferimento alle conseguenze di una interruzione di operatività o di un eventuale collasso, il punto 2.4.2 del D.M. 17 gennaio 2018 prevede che le costruzioni siano suddivise tra 4 classi d'uso, definite nella seguente tabella.

Tabella 1-2. Classi d'uso.

Classe d'uso	
Classe I	Costruzioni con la presenza solo occasionale di persone, edifici agricoli
Classe II	Costruzioni il cui uso preveda normali affollamenti, senza contenuti pericolosi per l'ambiente e senza funzioni pubbliche e sociali essenziali. Industrie con attività non pericolose per l'ambiente. Ponti, opere infrastrutturali, reti viarie non ricadenti in Classe d'uso III o in Classe d'uso IV, reti ferroviarie la cui interruzione non provochi situazioni di emergenza. Dighe il cui collasso non provochi conseguenze rilevanti.
Classe III	Costruzioni il cui uso preveda affollamenti significativi. Industrie con attività pericolose per l'ambiente. Reti viarie extraurbane non ricadenti in classe d'uso IV. Ponti e reti ferroviarie la cui interruzione provochi situazioni di emergenza. Dighe rilevanti per le conseguenze di un loro eventuale collasso.
Classe IV	Costruzioni con funzioni pubbliche o strategiche importanti, anche con riferimento alla gestione della protezione civile in caso di calamità. Industrie con attività particolarmente pericolose per l'ambiente. Reti viarie di tipo A o B, di cui al D.M. 5 novembre 2001, n. 6792, "Norme funzionali e geometriche per la costruzione delle strade", e di tipo C quando appartenenti ad itinerari di collegamento tra capoluoghi di provincia non altresì serviti da strade di tipo A o B. Ponti e reti ferroviarie di importanza critica per il mantenimento delle vie di comunicazione, particolarmente dopo un evento sismico. Dighe connesse al funzionamento di acquedotti e a impianti di produzione di energia elettrica.

La struttura in esame rientra nella **Classe IV**, quindi il suo coefficiente d'uso C_u è pari a 2.

Il periodo di riferimento è quindi pari a:

$$V_R = C_u V_N = 2.0 * 50 = 100 \text{ anni}$$

2 RIFERIMENTI DI CALCOLO

2.1 NORMATIVE

Nella redazione del progetto strutturale si fa riferimento al quadro normativo ai sensi del D.M. 17 gennaio 2018. Il riferimento principale per la determinazione dei carichi agenti sulle strutture, le verifiche di sicurezza degli elementi strutturali di impalcato sarà pertanto:

- **D.M. 17 gennaio 2018** - *“Norme tecniche per le costruzioni”* con la relativa circolare applicativa del 11 febbraio 2019 n. 617 - *“Istruzione per l'applicazione delle nuove Norme tecniche per le costruzioni”*.

Nei casi in cui le enunciate normative italiane si presentino carenti di informazioni in relazione a particolari studi specifici, si fa riferimento a normative europee e al sistema degli eurocodici, in particolare:

- **UNI EN 1990:2006 - EUROCODICE 0** - *“Criteri generali di progettazione strutturale”* con il relativo NAD del 24.09.2010;
- **UNI EN 1991-1-1:2004 - EUROCODICE 1 Parte 1-1** - *“Azioni sulle strutture - Pesi per unità di volume, pesi propri e sovraccarichi per gli edifici”* con il relativo NAD del 24.09.2010;
- **UNI EN 1991-1-4:2005 - EUROCODICE 1 Parte 1-4** - *“Azioni in generale - Azioni del vento”* con il relativo NAD del 24.09.2010;
- **UNI EN 1991-1-5:2004 - EUROCODICE 1 Parte 1-5** - *“Azioni in generale - Azioni termiche”* con il relativo NAD del 24.09.2010;
- **UNI EN 1991-2:2005 - EUROCODICE 1 Parte 2** - *“Carichi da traffico sui ponti”* con il relativo NAD del 24.09.2010;
- **UNI EN 1992-1-1:2005 - EUROCODICE 2 Parte 1-1** - *“Progettazione delle strutture di calcestruzzo - Regole generali e regole per gli edifici”* con il relativo NAD del 24.09.2010;
- **UNI EN 1993-1-1:2005 - EUROCODICE 3 Parte 1-1** - *“Progettazione delle strutture di acciaio - Regole generali e regole per gli edifici”* con il relativo NAD del 24.09.2010;
- **UNI ENV 1993-1-1:1993 - EUROCODICE 3 Parte 1-1** - *“Progettazione delle strutture di acciaio - Regole generali e regole per gli edifici”* con il relativo NAD, allegato al D.M. 9 gennaio 1996 - *“Norme tecniche per il calcolo, l'esecuzione ed il collaudo delle strutture in cemento armato, ordinario e precompresso e per le strutture metalliche”*;
- **UNI EN 1993-1-5:2007 - EUROCODICE 3 Parte 1-5** - *“Progettazione delle strutture di acciaio - Elementi strutturali a lastra”* con il relativo NAD del 25.02.2011;
- **UNI EN 1993-1-8:2005 - EUROCODICE 3 Parte 1-8** - *“Progettazione delle strutture di acciaio - Progettazione dei collegamenti”* con il relativo NAD del 24.09.2010;
- **UNI EN 1993-1-9:2005 - EUROCODICE 3 Parte 1-9** - *“Progettazione delle strutture di acciaio - Fatica”* con il relativo NAD del 25.02.2011;
- **UNI EN 1993-1-10:2005 - EUROCODICE 3 Parte 1-10** - *“Progettazione delle strutture di acciaio - Resilienza del materiale e proprietà attraverso lo spessore”* con il relativo NAD del 24.09.2010;
- **UNI EN 1993-2:2007 - EUROCODICE 3 Parte 2** - *“Progettazione delle strutture in acciaio Ponti di acciaio”* con il relativo NAD del 25.02.2011;
- **UNI EN 1994-1-1:2005 - EUROCODICE 4 parte 1-1** - *“Progettazione delle strutture composte acciaio-calcestruzzo - Regole generali e regole per gli edifici”* con il relativo NAD del 24.09.2010;
- **UNI EN 1994-2:2006 - EUROCODICE 4 parte 2** - *“Progettazione delle strutture composte acciaio-calcestruzzo - Regole generali e regole per i ponti”* con il relativo NAD del 24.09.2010;

- **UNI EN 1997-1:2005 - EUROCODICE 7 parte 1** - "Progettazione geotecnica - Regole generali" con il relativo NAD del 24.09.2010;
 - **UNI EN 1998-1:2005 - EUROCODICE 8 parte 1** - "Progettazione delle strutture per la resistenza sismica - Regole generali, azioni sismiche e regole per gli edifici" con il relativo NAD del 24.09.2010;
 - **UNI EN 1998-2:2011 - EUROCODICE 8 parte 2** - "Progettazione delle strutture per la resistenza sismica - Ponti" con il relativo NAD del 24.09.2010;
 - **UNI EN 1998-5:2005 - EUROCODICE 8 parte 5** - "Progettazione delle strutture per la resistenza sismica - Fondazioni, strutture di contenimento ed aspetti geotecnici" con il relativo NAD del 25.02.2011.
-
- **CNR 10030/87** - "Anime irrigidite di travi a parete piena".

Per quanto concerne le caratteristiche del materiale calcestruzzo armato, si considerano:

- **UNI EN 206:2016** - "Calcestruzzo - Specificazione, prestazione, produzione e conformità";
- **UNI 11104:2016** - "Calcestruzzo - Specificazione, prestazione, produzione e conformità - Istruzioni complementari per l'applicazione della EN 206";
- **UNI EN 10080:2005** - "Acciaio saldabile per cemento armato - Generalità".

Per quanto concerne le caratteristiche del materiale acciaio e dei sistemi di connessione, si considerano:

- **UNI EN 10025-1:2005** - "Prodotti laminati a caldo di acciai per impieghi strutturali - Parte 1: Condizioni tecniche generali di fornitura";
- **UNI EN 10025-5:2005** - "Prodotti laminati a caldo di acciai per impieghi strutturali - Parte 5: Condizioni tecniche di fornitura di acciai per impieghi strutturali con resistenza migliorata alla corrosione atmosferica";
- **UNI EN ISO 4016:2011** - "Viti a testa esagonale con gambo parzialmente filettato - Categoria C";
- **UNI EN ISO 4034:2013** - "Dadi esagonali normali (tipo 1) - Categoria C";
- **UNI EN 14399-1:2005** - "Bulloneria strutturale ad alta resistenza a serraggio controllato - Parte 1: Requisiti generali";
- **UNI EN 14399-3:2005** - "Bulloneria strutturale ad alta resistenza a serraggio controllato Parte 3: Sistema HR - Assieme vite e dado esagonali";
- **UNI EN 14399-4:2005** - "Bulloneria strutturale ad alta resistenza a serraggio controllato - Parte 4: Sistema HV - Assieme vite e dado esagonali";
- **UNI EN 14399-5:2005** - "Bulloneria strutturale ad alta resistenza a serraggio controllato - Parte 5: Rondelle piane";
- **UNI EN 14399-6:2005** - "Bulloneria strutturale ad alta resistenza a serraggio controllato - Parte 6: Rondelle piane smussate";
- **UNI EN ISO 898-1:2013** - "Caratteristiche meccaniche degli elementi di collegamento di acciaio - Parte 1: Viti e viti prigioniere con classi di resistenza specificate - Filettature a passo grosso e a passo fine";
- **UNI EN ISO 898-2:2012** - "Caratteristiche meccaniche degli elementi di collegamento di acciaio al carbonio e acciaio legato - Parte 2: Dadi con classi di resistenza specificate - Filettatura a passo grosso e filettatura a passo fine";
- **UNI EN ISO 4063:2011** - "Saldatura e tecniche affini - Nomenclatura e codificazione numerica dei processi";
- **UNI EN ISO 13918:2009** - "Saldatura - Prigionieri e ferrule ceramiche per la saldatura ad arco dei prigionieri";
- **UNI EN ISO 14555:2014** - "Saldatura - Saldatura ad arco dei prigionieri di materiali metallici".

Per l'esecuzione delle strutture, si considerano le regole contenute nei seguenti documenti:

- **UNI EN 13670** - *“Esecuzione di strutture di calcestruzzo”*;
- **UNI EN 1090-2:2018** - *“Esecuzione di strutture di acciaio - Requisiti tecnici per strutture di acciaio”*;
- **UNI 11011:1962** - *“Codice di pratica per la preparazione dei lembi nella saldatura per fusione di strutture in acciaio”*.

2.2 UNITÀ DI MISURA

Salvo diverse specificazioni, le unità di misura correntemente utilizzate, in conformità al sistema degli eurocodici ed al D.P.R. n. 802 del 12 agosto 1982 e s.m.i., sono:

- forze e carichi: [kN], [kN/m], [kN/m²];
- massa specifica: [kg/m³];
- peso specifico: [kN/m³];
- tensioni e resistenze: [kN/cm²], [N/mm²], [kPa], [MPa];
- momenti: [kN cm], [kN m].

3 CARATTERISTICHE DEI MATERIALI E COEFFICIENTI DI SICUREZZA

3.1 CARPENTERIA METALLICA

Per la determinazione delle caratteristiche dei materiali da utilizzare per la struttura metallica si fa riferimento ai paragrafi 11.3.4 del D.M. 2018, alle norme armonizzate della serie UNI EN 10025-5 (per i laminati con resistenza migliorata alla corrosione atmosferica) ed alla sezione 3 dell'Eurocodice 3 EN 1993-1-1:2005.

Utili informazioni sulla determinazione dei massimi valori ammissibili dello spessore degli elementi e sulla scelta del grado di resilienza sono state ricavate dalla UNI EN 1993-1-10:2005 e dalla UNI EN 10164:2005.

L'acciaio impiegato per l'impalcato è di tipo S 355 W (ex Fe 510 Corten), suddiviso nei gradi J0, J2 e K2 a seconda dello spessore della lamiera.

Le varie tipologie presentano caratteristiche meccaniche differenziate a seconda che lo spessore sia inferiore o superiore ai 40 [mm], come indicato dal D.M. 17 gennaio 2018 al paragrafo 4.2.1.1 e riportato nella seguente tabella.

Tabella 3-1. proprietà caratteristiche dell'acciaio secondo D. M. 2018 (paragrafo 11.3.4.1) per profili a sezione aperta laminati a caldo (UNI EN 10025-5), al variare dello spessore.

Proprietà	Simbolo e formula di calcolo	Valore numerico e unità di misura	Riferimento D. M. 2018
Tipo di acciaio	S 355 J0W, S 355 J2W, S 355 K2W		
Carico unitario di rottura a trazione	f_{tk}	510 [N/mm ²] per $t \leq 40$ [mm] 490 [N/mm ²] per $t > 40$ [mm]	[Tab. 11.3.IX]
Carico unitario di snervamento	f_{yk}	355 [N/mm ²] per $t \leq 40$ [mm] 335 [N/mm ²] per $t > 40$ [mm]	[Tab. 11.3.IX]
Modulo di elasticità	E	210000 [N/mm ²]	[11.3.4.1]
Coefficiente di Poisson	ν	0.3	[11.3.4.1]
Coefficiente di dilatazione termica	α_c	0.000012 °C ⁻¹	[11.3.4.1]
Massa volumica	ρ_c	7850 [kg/m ³]	[11.3.4.1]

Al fine di scongiurare il fenomeno dello strappo lamellare all'atto della saldatura, il costruttore dovrà verificare, in funzione delle tecniche e degli accorgimenti di saldatura utilizzati, se sia necessario l'impiego di lamiere qualificate secondo la UNI EN 10164:2005. Le caratteristiche meccaniche dell'acciaio non dipendono tuttavia dalla classe qualitativa, pertanto rimangono valide le caratteristiche riportate nella precedente tabella.

La resistenza di calcolo R_d si pone nella forma (D. M. 17 gennaio 2018 punto 4.2.4.1.1):

$$R_d = \frac{R_k}{\gamma_M}$$

in cui:

- R_k è il valore caratteristico della resistenza (a trazione, compressione, flessione, taglio e torsione) della membratura, determinata dai valori caratteristici dei materiali e dalle caratteristiche geometriche degli elementi strutturali, dipendenti della classe della sezione;
- γ_M è il fattore parziale globale relativo al modello di resistenza adottato:
- $\gamma_{M0} = 1.05$ per la resistenza delle sezioni di Classe 1-2-3-4;
 - $\gamma_{M1} = 1.10$ per la resistenza all'instabilità delle membrature per impalcati da ponte;
 - $\gamma_{M2} = 1.25$ per la resistenza, nei riguardi della frattura, delle sezioni tese (indebolite dai fori).

3.2 BULLONI E SALDATURE

Per i bulloni utilizzati nelle giunzioni a taglio (conformi alle UNI EN ISO 4016:2011, UNI 4034:2013 e UNI EN ISO 898-1:2001) e ad attrito (conformi alle UNI EN 14399-3:2005 e 14399-4:2005) vengono sempre impiegati bulloni ad alta resistenza, con le seguenti resistenze di progetto:

Tabella 3-2. Resistenze di progetto dei bulloni utilizzati (tabella 11.3.XII.b del D. M. 2018)

Classe	f_{tb} [N/mm ²]	f_{yb} [N/mm ²]
10.9	1000	900

Le rosette per le giunzioni ad attrito devono essere conformi alle caratteristiche dimensionali previste dalle norme UNI EN 14399-5:2005 e UNI EN 14399-6:2005 e realizzate in acciaio C 50 secondo le UNI EN 10083-2:2006 temperato e rinvenuto HRC 32-40.

I bulloni disposti con asse verticale devono avere, se possibile, la testa della vite verso l'alto ed il dado verso il basso. Devono essere previste una rosetta sotto la vite ed una sotto il dado (UNI EN 14399-5,6:2005).

Per la verifica dei bulloni e delle saldature a parziale penetrazione ed a cordone d'angolo, si utilizzano i coefficienti di sicurezza indicati nella tabella 4.2.XIV del D.M. 2018, ovvero $\gamma_{M2} = 1.25$.

Per la verifica delle saldature a piena penetrazione, in conformità con quanto indicato nel paragrafo 4.2.8.2.1 del D.M. 2018 ed in considerazione del fatto che generalmente vengono realizzati con materiali d'apporto aventi resistenza uguale o maggiore a quella degli elementi collegati, si assume che la resistenza di calcolo dei collegamenti sia pari alla resistenza di progetto del più debole degli elementi connessi.

3.3 CLASSE DI ESECUZIONE DELLE STRUTTURE IN ACCIAIO

Per le strutture in acciaio e miste acciaio-calcestruzzo, le UNI EN 1090-2 introducono, al punto 4.1.2, la classe di esecuzione. Vengono fornite quattro classi di esecuzione da 1 a 4, identificate da EXC1 a EXC4, per le quali il requisito restrittivo cresce da EXC1 a EXC4.

L'Appendice B della UNI EN 1090-2 fornisce una guida per la scelta della corretta classe di esecuzione.

3.3.1 Classe di conseguenze

Il primo passo per la scelta della classe di esecuzione è la determinazione della classe di conseguenze, il cui riferimento è l'Appendice B (informativa) della UNI EN 1990, che individua 3 livelli ai fini della differenziazione dell'affidabilità.

Tabella 3-3. classe di conseguenza per diversi tipi di opere (prospetto B.1 dell'UNI EN 1990).

Classe d'uso	Descrizione	Esempi di edifici ed opere civili
CC3 (ALTA)	Elevate conseguenze per perdita di vite umane, o conseguenze molto gravi in termini economici, sociali o ambientali	Gradinate in impianti sportivi, edifici pubblici nei quali le conseguenze del collasso sono alte (es.: sala da concerti)
CC2 (STANDARD)	Conseguenze medie per perdita di vite umane, conseguenze considerevoli in termini economici, sociali o ambientali	Edifici residenziali e per uffici, edifici pubblici nei quali le conseguenze del collasso sono medie (es.: edificio per uffici)
CC1 (BASSA)	Conseguenze basse per perdita di vite umane, conseguenze modeste o trascurabili in termini economici, sociali o ambientali	Costruzioni agricole, nelle quali generalmente nessuno entra (es.: magazzini), serre

Per il caso in esame si individua la classe di conseguenze standard **CC2**.

3.3.2 Categoria di servizio e di produzione

Durante le fasi di esecuzione e di esercizio della struttura, possono insorgere rischi dovuti alla complessità dell'esecuzione dei lavori ed all'incertezza delle azioni gravanti sulla struttura, che possono evidenziare difetti nella struttura durante il suo utilizzo.

Per tenere in conto di queste tipologie di rischio, sono state introdotte le categorie di servizio e le categorie di produzione.

Tabella 3-4. criteri suggeriti per la determinazione della categoria di servizio (prospetto B.1 dell'UNI EN 1090-2).

Categoria di servizio	Criterio
SC1	- Strutture e componenti progettate solo per azioni quasi statiche (esempio: Edifici); - Strutture e componenti con connessioni progettate per bassa duttilità in zone a bassa sismicità; - Strutture e componenti progettate per la fatica degli apparecchi di sollevamento (classe S0).
SC2	- Strutture e componenti progettate per le azioni fatica secondo la EN 1993 (esempi: Ponti stradali e ferroviari, gru (classe da S1 a S9), strutture suscettibili alle vibrazioni indotte dal vento, dalla folla o dalla rotazione di macchine); - Strutture e componenti con connessioni progettate per media (CD"B") o alta (CD"A") duttilità in zona a media o alta sismicità.

Tabella 3-5. criteri suggeriti per la determinazione della categoria di servizio (prospetto B.1 dell'UNI EN 1090-2)

Categoria di produzione	Criterio
PC1	- Componenti non saldati realizzati con qualsiasi tipo di acciaio; - Componenti saldati realizzati con acciai di qualità inferiore a S355;
PC2	- Componenti saldati realizzati con acciai di qualità uguale o superiore a S355; - Componenti essenziali per l'integrità strutturale che vengono assemblati mediante saldatura in cantiere; - Componenti formati a caldo o che ricevono un trattamento termico durante la fabbricazione; - Strutture tralicciate realizzate con profili tubolari circolari.

Si osserva che l'impalcato in esame appartiene alla categoria di servizio **SC2** ed alla categoria di produzione **PC2**.

3.3.3 Determinazione della classe di esecuzione

La classe di esecuzione delle strutture viene determinata combinando la classe di conseguenze e le categorie di servizio e produzione secondo il seguente schema fornito al punto B.3 delle UNI EN 1090-2.

Tabella 3-6. matrice raccomandata per la determinazione delle classi di esecuzione (prospetto B.3 dell'UNI EN 1090-2).

Classe di Conseguenze		CC1		CC2		CC3	
Categoria di servizio		SC1	SC2	SC1	SC2	SC1	SC2
Categoria di produzione	PC1	EXC1	EXC2	EXC2	EXC3	EXC3	EXC3
	PC2	EXC2	EXC2	EXC2	EXC3	EXC3	EXC4

Come si può rilevare, la classe di esecuzione raccomandata per l'impalcato in esame è la **EXC3**.

L'elenco dei requisiti relativi alle classi di esecuzione è fornito nel punto A.3 della. Si UNI EN 1090-2, al quale si rimanda per i dettagli.

3.4 CONNETTORI A PIOLO

Per i connettori a piolo, il paragrafo 11.3.4.7 del D.M. 2018 prevede che l'acciaio utilizzato per essi sia idoneo al processo di formazione dello stesso piolo e compatibile per saldatura con il materiale costituente l'elemento strutturale interessato dai pioli stessi.

Nel caso in esame, si utilizzano pioli di tipo Nelson, per i quali la ditta produttrice prevede l'utilizzo di acciaio S235J2G3+C450, secondo la UNI EN ISO 13918:2009.

Le caratteristiche meccaniche dell'acciaio non dipendono dalla classe qualitativa; pertanto, in conformità con il paragrafo 11.3.4.1 del D.M. 17 gennaio 2018, si hanno le seguenti caratteristiche meccaniche:

Tabella 3-7. proprietà caratteristiche dell'acciaio secondo D. M. 2018 (paragrafo 11.3.4.1) per i pioli di tipo Nelson, secondo quanto richiesto dal produttore (riferimento UNI EN 10025).

Proprietà	Simbolo e formula di calcolo	Valore numerico e unità di misura	Riferimento D. M. 2018
Tipo di acciaio	S 235 J2G3 + C450		
Carico unitario di rottura a trazione	f_{tk}	450 [N/mm ²]	-
Carico unitario di snervamento	f_{yk}	350 [N/mm ²]	-
Modulo di elasticità	E	210000 [daN/cm ²]	[11.3.4.1]
Coefficiente di Poisson	ν	0.3	[11.3.4.1]
Coefficiente di dilatazione termica	α_c	0.000012 °C ⁻¹	[11.3.4.1]
Massa volumica	ρ_c	7850 [kg/m ³]	[11.3.4.1]

Il paragrafo 11.3.4.7 del D.M. 2018 prevede il rispetto di alcuni requisiti addizionali, riportati nella seguente tabella.

Tabella 3-8. requisiti addizionali per l'acciaio utilizzato per i connettori a piolo secondo D. M. 2018 (paragrafo 11.3.4.7).

Proprietà	Simbolo e formula di calcolo	Valore numerico e unità di misura	Riferimento D. M. 2018
Tipo di acciaio	S 235 J2G3 + C450		
Rapporto tra rottura e snervamento caratteristici	$(f_t/f_y)_k$	≥ 1.20	[11.3.4.7]
Allungamento a rottura	L_0	≥ 12%	[11.3.4.7]

Nelle verifiche relative alle connessioni, il paragrafo 4.3.3 del D.M. 2018 prevede che venga utilizzato un coefficiente parziale di sicurezza pari a $\gamma_v = 1.25$

3.5 CALCESTRUZZO

Il calcestruzzo impiegato per il getto della soletta è caratterizzato dalla classe di resistenza C32/40, dalla classe di esposizione ambientale XC4+XD1 e dalla classe di consistenza S4.

Nella seguente tabella sono riassunte le proprietà di confezionamento del calcestruzzo previsto, con indicata la norma che prevede, per il tipo impiegato, il valore più restrittivo delle varie proprietà.

Tabella 3-9. proprietà di confezionamento del calcestruzzo C 32/40 utilizzato per la soletta dell'impalcato

Proprietà	Valore	Norma di Riferimento	Riferimento
Tipo di calcestruzzo	C 32/40	UNI 11104:2016	[Prospetto 8]
Vita nominale V_n	≥ 50 [anni]	D.M. 17.01.2018	[Tab. 2.4.I]
Classe di esposizione ambientale	XC 4 + XD 1	UNI 11104:2016	[Prospetto 1]
Rapporto Acqua/Cemento max.	≤ 0.50	UNI 11104:2016	[Prospetto 5]
Classe minima di consistenza del getto	S4	UNI EN 206-1:2016	[Prospetto 3]
Contenuto minimo di cemento	360 [kg/m ³] (di classe 42.5R per getti eseguiti con $T < 10^\circ\text{C}$)	UNI 11104:2016	[Prospetto 5]
Copriferro nominale	40 [mm]	Circolare 7/2018	[Tab. C4.1.IV]

Le proprietà meccaniche sono riportate di seguito:

RESISTENZE CALCESTRUZZO

Resistenza a compressione cubica	$R_{ck} = 40.0$ [N/mm ²]
Resistenza a compressione cilindrica	$f_{ck} = 0,83 R_{ck} = 33.2$ [N/mm ²]
Resistenza a compressione media	$f_{cm} = f_{ck} + 8 = 41.2$ [N/mm ²]
Resistenza a trazione media	$f_{ctm} = 0,3 f_{ck}^{2/3} = 3.1$ [N/mm ²]
Resistenza a trazione caratteristica	$f_{ctk} = 0,7 \cdot f_{ctm} = 2.2$ [N/mm ²]
Resistenza a trazione da flessione media	$f_{ctf} = 1,2 f_{ctm} = 3.7$ [N/mm ²]
Modulo di elasticità	$E_{cm} = 22000 (f_{cm}/10)^{0,3} = 33643$ [N/mm ²]

Coefficiente per carichi di lungo periodo	$\alpha_{cc} = 0.85$
Coefficiente di sicurezza	$\gamma_C = 1.5$
Resistenza a compressione di progetto	$f_{cd} = \alpha_{cc} / \gamma_C \cdot f_{ck} = 18.8$ [N/mm ²]
Resistenza a trazione di progetto	$f_{ctd} = f_{ctk} / \gamma_C = 1.4$ [N/mm ²]

3.6 ACCIAIO DA ARMATURA

L'acciaio utilizzato per le armature è del tipo B 450C, per il quale il D. M. 17 gennaio 2018, al paragrafo 11.3.2.1, prevede le proprietà riportate nella seguente tabella.

Tabella 3-10. proprietà caratteristiche dell'acciaio per armature secondo D. M. 2018 (paragrafo 11.3.2.1).

Proprietà	Simbolo e formula di calcolo	Valore numerico e unità di misura	Riferimento D. M. 2018
Tipo di acciaio		B 450C	
Tensione caratteristica di snervamento	f_{yk}	450 [N/mm ²]	[Tab. 11.3.1b]
Tensione caratteristica di rottura a trazione	f_{tk}	540 [N/mm ²]	[Tab. 11.3.1b]
Rapporto tra rottura e snervamento caratteristici	$(f_t/f_y)_k$	≥ 1.15 < 1.35	[Tab. 11.3.1b]
Rapporto tra snervamento reale e nominale	$(f_y/f_{y,nom})_k$	≤ 1.25	[Tab. 11.3.1b]
Allungamento a rottura	$(A_{gt})_k$	≥ 7.5%	[Tab. 11.3.1b]
Modulo di elasticità medio	E_s	210000 [N/mm ²]	--
Coefficiente di dilatazione termica	α_s	0.00001 °C ⁻¹	--
Massa volumica	ρ_s	7850 [kg/m ³]	[11.3.2.4]
Coefficiente di sicurezza	γ_s	1.15	
Tensione di snervamento di progetto	$f_{sd} = f_{sk} / \gamma_s$	391 [N/mm ²]	

4 ANALISI DEI CARICHI

4.1 CARICHI PERMANENTI AGENTI SULLA SEZIONE TRASVERSALE (G₁ E G₂)

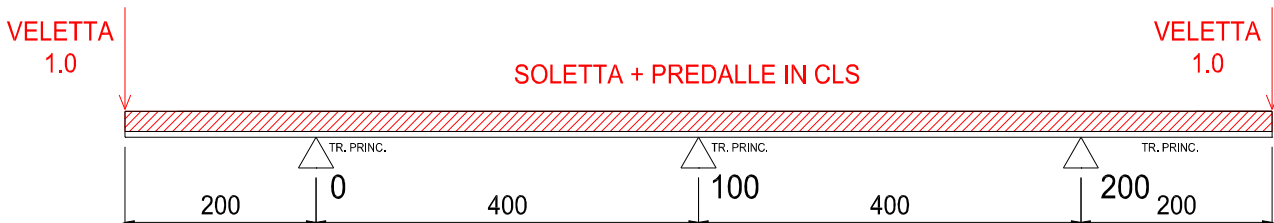
4.1.1 Fase I

In questa fase si considerano agenti il peso proprio della struttura metallica, delle lastre prefabbricate, del getto della soletta che risulta ancora inerte e delle velette.

La struttura resistente in questa fase di carico è costituita unicamente dalla carpenteria metallica.

Il peso di analisi della carpenteria metallica è considerato cautelativamente pari a circa 250 kg/m² di impalcato.

Soletta	25 kN/m ³ x (0.27 m x 12.00 m) =	81.00 kN/m
Carpenteria metallica	2.50 kN/m ² x 12.00 m =	30.00 kN/m
Veletta metallica	1.00 kN/m ² x 2.00 m =	2.00 kN/m
		113.00 kN/m



I valori delle reazioni sono i seguenti:

	R₀* [kN/m]	R₁₀₀* [kN/m]	R₂₀₀* [kN/m]
Fase 1	41.88	29.25	41.88

Tabella 4-1: reazioni per carichi permanenti strutturali

4.1.2 Fase II

In questa fase la soletta è interamente reagente ed i carichi agenti sono i permanenti portati di impalcato come pavimentazione, cordoli, sicurvia, impianti, etc.

Pavimentazione	3.00 kN/m ² x 10.50	= 31.50 kN/m
Cordoli	2 x 6.50 kN/m ² x 0.75 m	= 9.75 kN/m
Guard Rail	2 x 1.5 kN/m	= 3.00 kN/m
Impianto smaltimento acque	2 x 1.5 kN/m	= 3.00 kN/m
		47.25 kN/m

La ripartizione trasversale dei carichi è stata calcolata mediante lo schema statico sotto riportato.

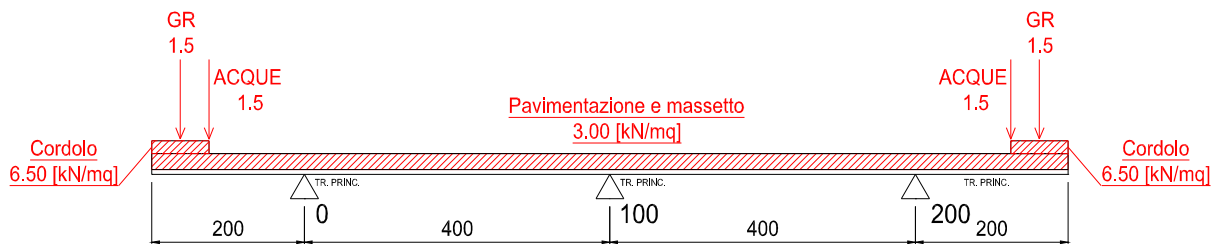


Figura 4.1. Pesi propri portati – Sezione tipica

I valori delle reazioni sono i seguenti:

	R₀* [kN/m]	R₁₀₀* [kN/m]	R₂₀₀* [kN/m]
Fase 2	21.52	4.22	21.52

Tabella 4-2: reazioni per carichi permanenti portati

4.2 CARICHI VERTICALI DA TRAFFICO (Q_1)

Secondo le indicazioni contenute al par. 5.1.3.3.3 del D.M. 17/01/18 le azioni variabili del traffico, comprensive degli effetti dinamici, sono definite dai seguenti schemi di carico:

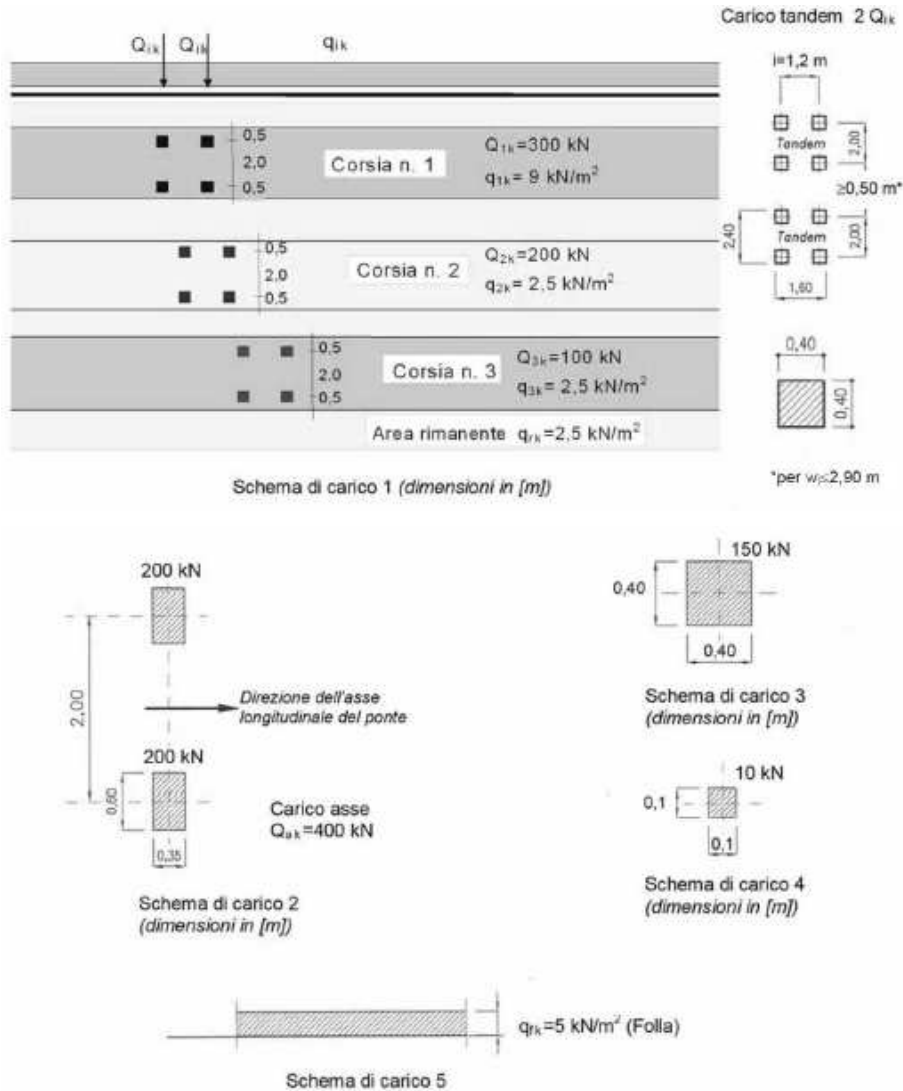


Figura 4.2: Schemi di carico 1÷5, dimensioni in m [Figura 5.1.2 – NTC2018]

Sulla base della larghezza di carreggiata prevista dal progetto stradale (il ponte è dimensionato e classificato come opera di prima categoria), si definisce una capacità di ingombro della sede stradale pari a due corsie di carico così composte:

- una colonna di carichi costituita da un automezzo convenzionale Q_{1k} di 600 kN dotato di 2 assi di 2 ruote ciascuno (impronta $0,40 \text{ m} \times 0,40 \text{ m}$), distanti $1,20 \text{ m}$ in senso longitudinale e con interasse ruote in senso trasversale di $2,00 \text{ m}$; un carico ripartito q_{1k} di 9 kN/m^2 distribuito linearmente in asse al convoglio.

- una seconda colonna di carichi, analoga alla prima, ma con carichi pari rispettivamente a 400 kN di Q_{1k} e $2.5 \text{ kN/m}^2 q_{2k}$ e posta ad interasse di 3.00 m. da essa
- una terza colonna di carichi, analoga alla seconda, ma con carichi pari rispettivamente a 200 kN di Q_{1k} e $2.5 \text{ kN/m}^2 q_{2k}$ e posta ad interasse di 3.00 m. da essa
- una colonna di carico $q_{rk} = 2.5 \text{ kN/m}^2$ nella zona di carreggiata non impegnata dai carichi precedenti (area rimanente).
- sul marciapiede di servizio il carico $q_{fk} = 5 \text{ kN/m}^2$ da considerare in alternativa ai carichi stradali.

I carichi mobili vengono fatti muovere, secondo le indicazioni di norma, su tutto lo sviluppo longitudinale dell'impalcato con passo 1.50 m, ripartendo i carichi uniformemente distribuiti (q_{1k} , q_{rk} , q_{fk}) secondo le linee di influenza di taglio e momento, in modo da massimizzare gli effetti su ciascun elemento della struttura.

È inoltre considerato per il calcolo degli effetti locali sulla soletta lo schema di carico 2, il quale viene preso autonomamente con asse longitudinale nella posizione più gravosa:

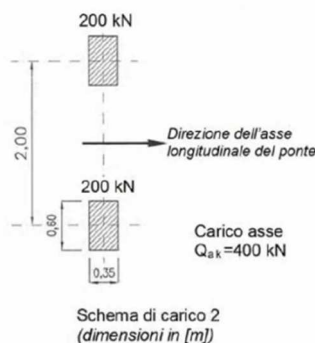


Figura 4.3. schema di carico 2

costituito da un singolo asse applicato su specifiche impronte di pneumatico di forma rettangolare, di larghezza 0,60 m ed altezza 0,35 m. Qualora sia più gravoso si considererà il peso di una singola ruota di 200 kN.

La posizione di tale schema di carico per il calcolo degli effetti sulla soletta viene disposto secondo le linee di influenza allo scopo di massimizzarne gli effetti in campata e sugli appoggi della soletta sui diaframmi.

4.2.1 Ripartizione longitudinale dei carichi

La ripartizione longitudinale che massimizza il momento flettente nella i -esima campata viene ricavata spostando il carico Q_{1k} all'interno della campata stessa.

Nel modello di analisi i due carichi concentrati, corrispondenti al singolo asse del veicolo Q_{1k} , vengono schematizzati con un carico uniformemente distribuito equivalente della lunghezza di 2.4 m applicato sulle travi principali, ripartizione sicuramente cautelativa considerando l'impronta della ruota e l'effettiva diffusione del carico al baricentro delle travi metalliche. Oltre al carico tandem sono previsti i carichi uniformemente distribuiti (q_{1k} , q_{rk} , q_{fk}) i quali oltre che nella campata in cui è presente il carico tandem vengono applicati e parzializzati nelle rimanenti campate in funzione della linea di influenza della caratteristica di sollecitazione massimizzata (momento flettente o taglio)

4.2.1.1 Massimo momento flettente in campata

Per massimizzare il momento flettente positivo in ogni sezione della i -esima campata si fa avanzare di 1.5 m il carico Tandem partendo dall'appoggio iniziale della campata e facendolo arrivare all'estremo opposto della campata, così come illustrato nel grafico sottostante. Le rimanenti campate sono caricate con i carichi distribuiti frazionabili seguendo l'andamento della linea di influenza del momento flettente.

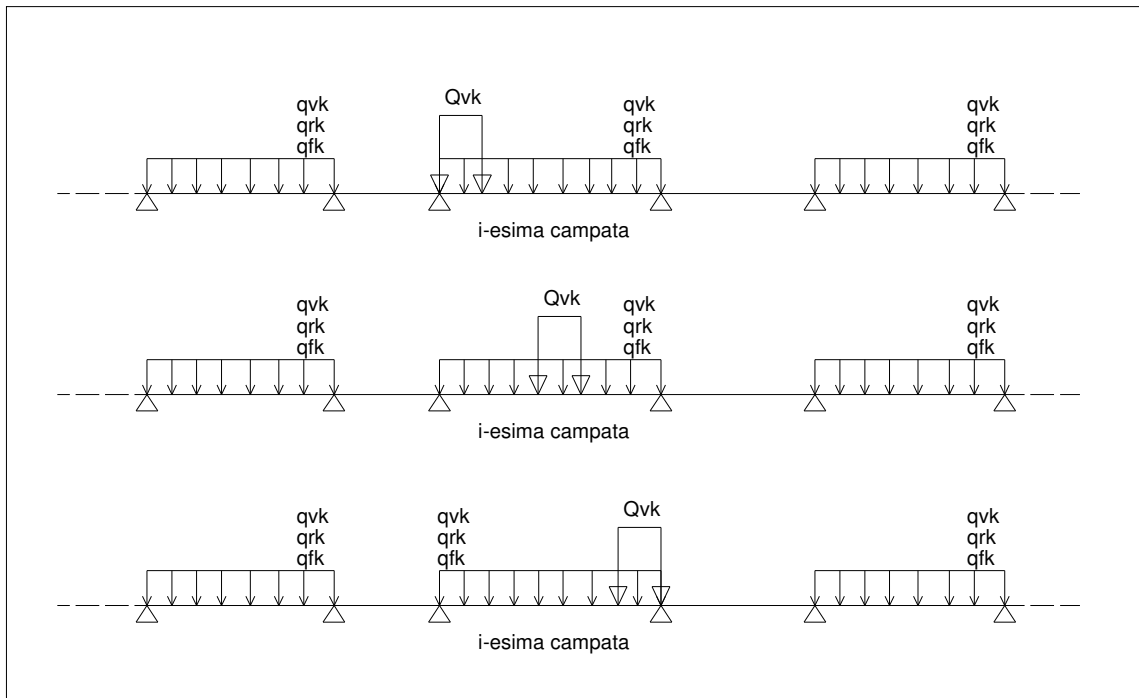


Figura 4.4: Disposizione dei carichi mobili per massimizzare il momento positivo in campata

4.2.1.2 Massimo momento flettente in pila – Massima reazione

Per massimizzare il momento flettente negativo sulla pila della *i*-esima campata si fa avanzare di 1.5 m il carico Tandem partendo dalla mezzeria della campata precedente e facendolo arrivare alla mezzeria della campata successiva, così come illustrato nel grafico sottostante. Le rimanenti campate sono caricate con i carichi distribuiti frazionabili seguendo l'andamento della linea di influenza del momento flettente.

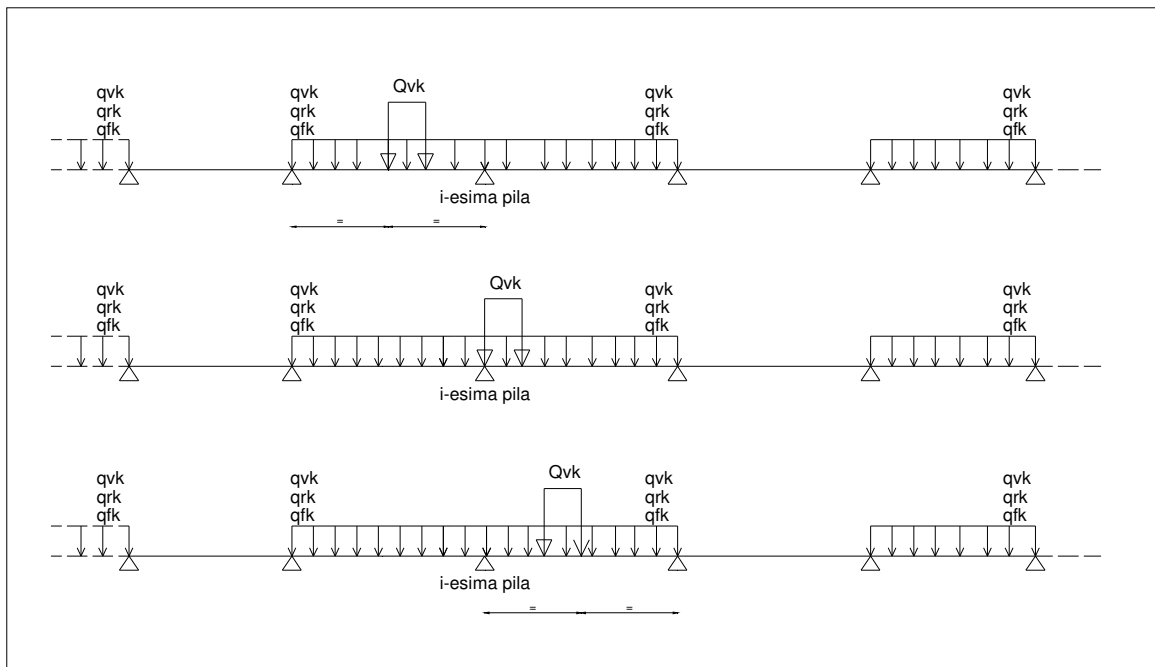


Figura 4.5: Disposizione dei carichi mobili per massimizzare il momento negativo in pila

4.2.1.3 Massimo taglio in campata

Per massimizzare il taglio di ogni sezione trasversale della *i*-esima campata si fa avanzare di 1.5 m il carico Tandem partendo dalla mezzeria della campata precedente e facendolo arrivare alla mezzeria della campata successiva, così come illustrato nel grafico sottostante. Le rimanenti campate sono caricate con i carichi distribuiti frazionabili seguendo l'andamento della linea di influenza del taglio.

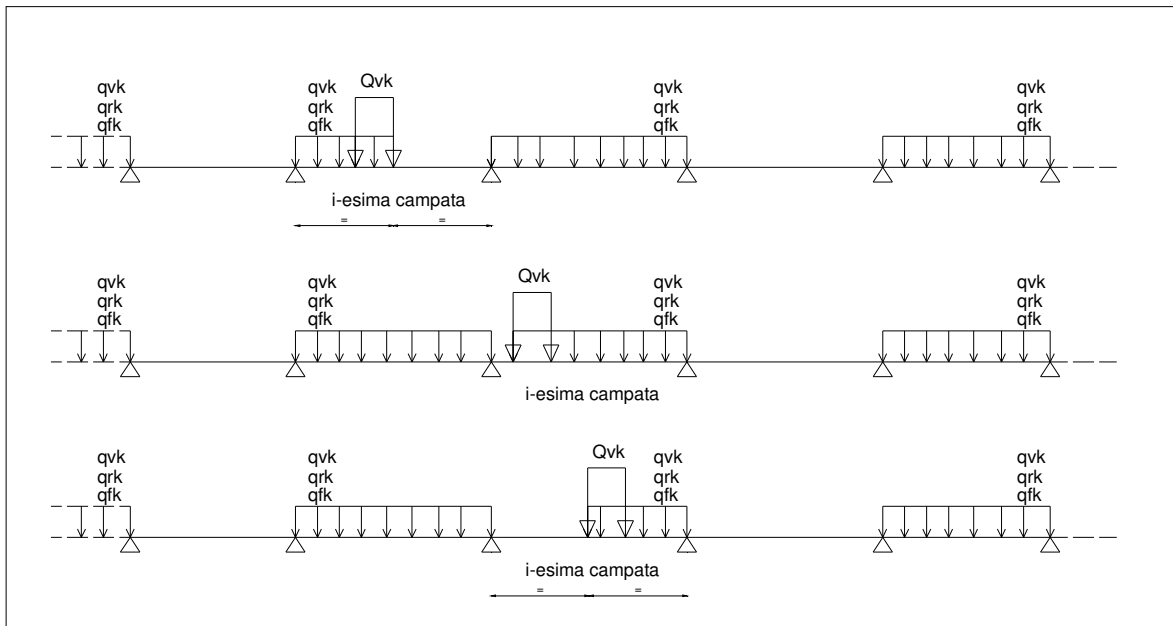


Figura 4.6: Disposizione dei carichi mobili per massimizzare il taglio

4.2.2 Ripartizione trasversale dei carichi mobili

La ripartizione trasversale dei carichi è stata eseguita considerando le condizioni di carico di seguito riportate. In esse il valore del carico concentrato rappresenta la singola ruota, mentre i carichi distribuiti sono valutati a metro lineare.

La ripartizione trasversale dei carichi è stata calcolata mediante uno schema statico di trave su 3 appoggi con due sbalzi esterni.

4.2.2.1 Massimo carico verticale su trave esterno curva (Mext)

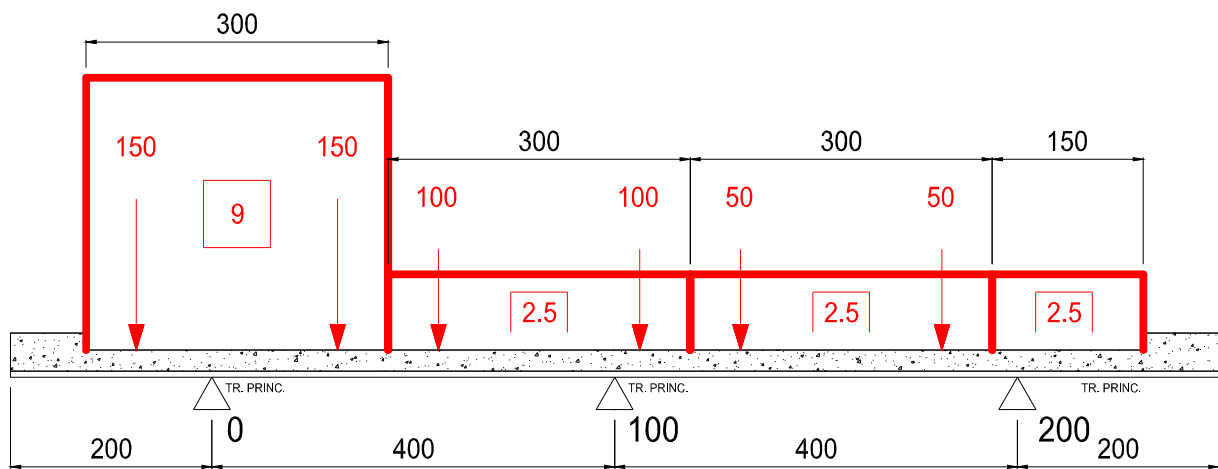


Figura 4.7: Schema di carico – Sezione tipica

	Q_{ik} [kN]	q_{ik} [kN/m]	q_f [kN/m]
R_0^*	302.35	25.65	-
R_{100}^*	257.79	12.74	-
R_{200}^*	39.85	7.36	-
TOTALE	600	45.75	-

Tabella 4-3: reazioni per carichi da traffico Mext.

4.2.2.2 Massimo carico verticale su trave interno curva (Mint)

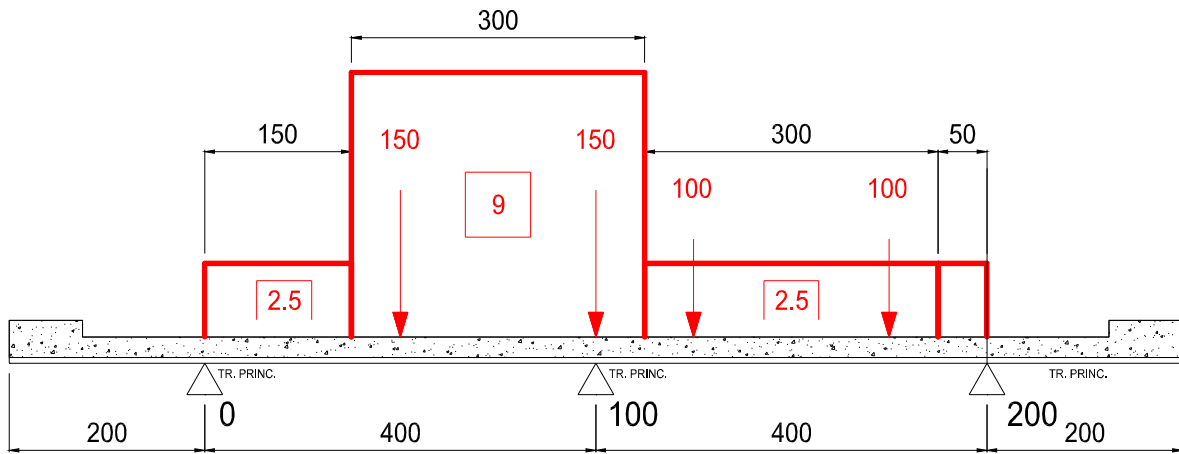


Figura 4.8: Schema di carico – Sezione tipica

	Q_{ik} [kN]	q_{ik} [kN/m]	q_f [kN/m]
R_0^*	47.33	7.58	-
R_{100}^*	380.33	29.21	-
R_{200}^*	72.33	2.71	-
TOTALE	500	39.5	-

Tabella 4-4: carico al metro lineare da applicare ai fili di caricamento 700, 600, 500, 400, 300, 200, 100 del modello FEM per la condizione Mint.

4.2.2.3 Massimo carico torcente su trave esterna (T2ext)

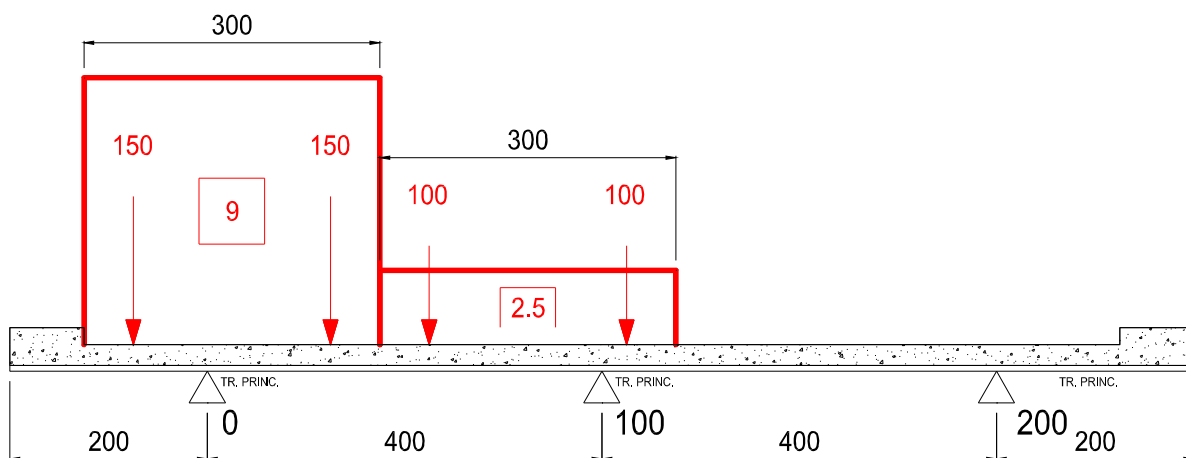


Figura 4.9: Schema di carico – Sezione tipica

	Q_{ik} [kN]	q_{ik} [kN/m]	q_f [kN/m]
R_0^*	309.04	26.07	-
R_{100}^*	200.68	9.07	-
R_{200}^*	-9.71	-0.65	-
TOTALE	500	34.5	-

Tabella 4-5: reazioni per carichi da traffico T2ext

4.2.2.4 Massimo carico torcente su trave esterna con una stesa di carico(T1ext)

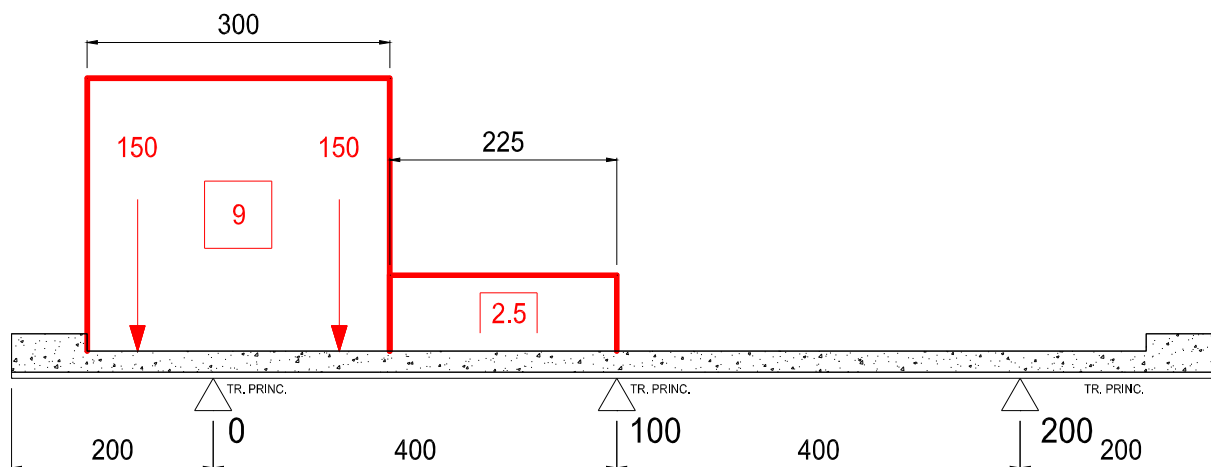


Figura 4.10: Schema di carico – Sezione tipica

	Q_{ik} [kN]	q_{ik} [kN/m]	q_f [kN/m]
R_0^*	277.54	26.14	-
R_{100}^*	26.18	7.23	-
R_{200}^*	-3.71	-0.75	-
TOTALE	300	32.62	-

Tabella 4-6: reazioni per carichi da traffico T1ext.

4.3 AZIONE DEL RITIRO (E_2)

4.3.1 Ritiro della soletta in senso trasversale (calcolo delle azioni equivalenti per i traversi)

Gli effetti del ritiro e dello scorrimento viscoso del calcestruzzo vengono valutati secondo la teoria approssimata del metodo di Mörsh (cfr. "Impalcati in sistema misto acciaio-calcestruzzo", Matildi-Mele, Edizioni Italsider), ossia sul concetto di deformazione del calcestruzzo totalmente impedita dalla trave metallica.

Per effetto della deformazione impedita nasce una azione assiale di trazione nella soletta e di compressione (eccentrica) per la sezione composta trave + soletta, come evidenziato nella seguente figura.

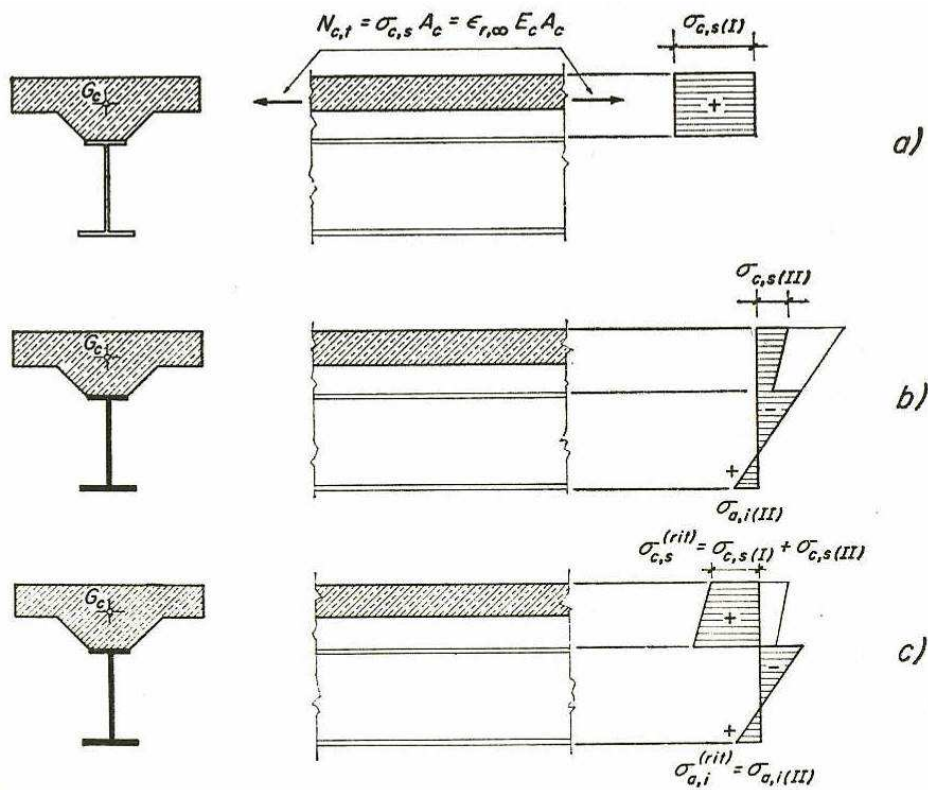


Figura 4.11: Andamento tensioni interne per l'effetto del ritiro del calcestruzzo della soletta

4.3.1.1 Deformazione da ritiro e coefficiente di viscosità

Ritiro e viscosità del calcestruzzo

Nel presente paragrafo si riporta, secondo quanto previsto dalla normativa vigente (D.M. 14/01/08 par. 11.2.10.6), il calcolo della deformazione a tempo infinito per ritiro e il relativo coefficiente di viscosità.

Proprietà della sezione tipica dell'impalcato

Larg. impalcato=	12.00	m	
S_{getto} =	27.00	cm	Spessore soletta
S_{predalla} =	6.00	cm	Spessore predalla

da cui si ottiene

A_c =	2.52	m ²	area sezione getto in calcestruzzo
u =	12.00	m	perimetro della sezione in calcestruzzo esposta all'aria
h_0 =	420.00	mm	$2A_c/u$ (dimensione fittizia)
k_h =	0.72		(tabella 11.2.Vb)

Proprietà del calcestruzzo utilizzato	
R_{ck} =	40 N/mm ²
E_{cm} =	33643 N/mm ²
E_a =	210000 N/mm ²
f_{ck} =	33 N/mm ²
f_{cm} =	41 N/mm ²

Si riportano quindi i seguenti valori di deformazione ottenuti in funzione dell'umidità di progetto assunta (75%) il coefficiente di Viscosità e quelli di omogeneizzazione derivanti

Deformazione da ritiro per essiccamento	$\epsilon_{c0} =$	-0.00030
Valore medio a tempo infinito della deformazione per ritiro da essiccamento	$\epsilon_{cd,\infty} =$	-0.00022
Valore medio a tempo infinito della deformazione per ritiro autogeno	$\epsilon_{ca,\infty} =$	-0.00006
Deformazione totale da ritiro	$\epsilon_{cs,\infty} =$	-0.00027

Coefficiente di viscosità ($t_0 > 60$) $\phi_{(\infty,t_0)} =$ 1.660

Coefficiente di omogeneizzazione per azioni di breve durata (Fase 3) $n_3 =$ 6.24

Coefficiente di omogeneizzazione per azioni di lunga durata (Fase 2) $n_2 = n_3 \cdot (1 + \phi_{(\infty,t_0)}) =$ 16.60

L'azione del ritiro, ossia la deformazione del calcestruzzo (ritiro) durante le fasi di indurimento, porta a una coazione interna dovuta all'opposizione della trave metallica a detta deformazione.

L'effetto è quello di una trazione agente sul baricentro del getto che quindi rispetto al baricentro della trave metallica è eccentrica e crea un momento flettente

L'effetto del ritiro si valuta, quindi, mediante la sovrapposizione di due effetti:

- 1) Una trazione agente nel baricentro della soletta (N_r)
- 2) Una pressoflessione applicata alla sezione composta: l'effetto flessionale è valutato applicando un momento al modello di calcolo, mentre la compressione è applicata direttamente in fase di verifica.

Nel seguito si riporta il calcolo dell'azione Normale e del conseguente effetto flettente

$A_c =$	2.52 m ²	
$n = n_2 =$	16.60	Coeff. di omogeneizzazione
$\epsilon_{cs,\infty} =$	-0.00027	Deformazione totale da ritiro
$b =$	0.565 m	Distanza baricentro getto cls - baricentro medio sez. mista in Fase 2

$$N_{r,eq} = (A_c \cdot \epsilon_{cs,\infty} \cdot E_a) / n_2 = 8725 \text{ kN}$$

$$M_{r,eq} = N_{r,eq} \cdot b_2 = 4930 \text{ kNm}$$

$N_{r,eq} \cong$	2910	kN	(per ciascuna trave)
$M_{r,eq} \cong$	1650	kNm	(per ciascuna trave)

4.4 VARIAZIONI TERMICHE (Q₇)

Gli effetti della temperatura sono valutati in accordo alle norme EN 1991-1-5 e EN 1991-1-5/NA.

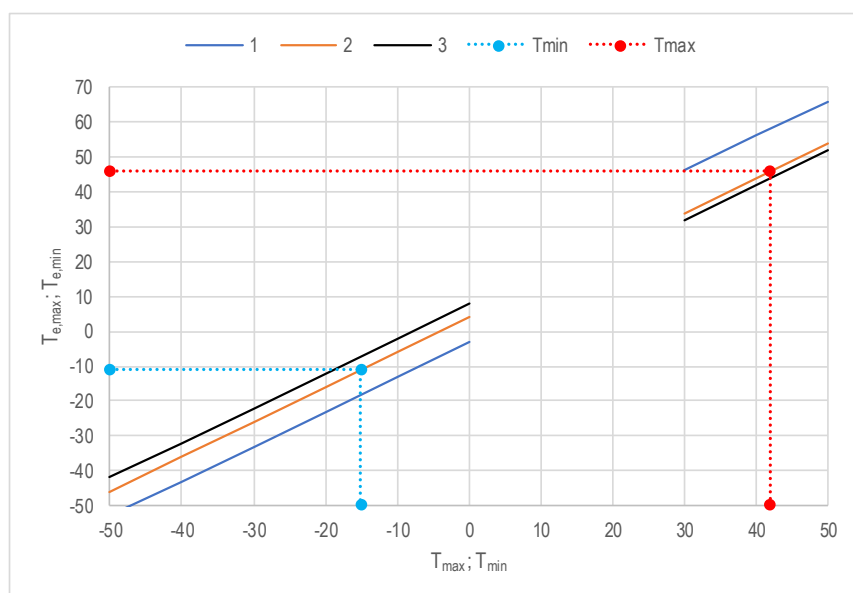
4.4.1 Variazioni uniformi della temperatura (VUT)

La componente di temperatura uniforme dipende dalla minima e dalla massima temperatura che un ponte raggiunge. Questo porta a un intervallo di variazione uniforme di temperatura che, in una struttura non vincolata porterebbe a una variazione nella lunghezza dell'elemento.

Azioni termiche sui ponti

Nome del sito	Buttapietra		
Regione	Veneto		
Zona	I		
a_s (Quota su l.m.m. del sito)	30	m	
Tempo di ritorno	50	anni	
Temperatura minima aria esterna	$T_{min} =$	-15	°C
Temperatura massima aria esterna	$T_{max} =$	42	°C

Tipo di impalcato	Impalcato a struttura composta
Curva di riferimento	2



Temperatura uniforme minima	$T_{e,min} =$	-11	°C
Temperatura uniforme massima	$T_{e,max} =$	46	°C

Temperatura iniziale all'atto della regolazione degli appoggi	$T_0 =$	15	°C
---	---------	----	----

Tipo di installazione	Stima temperatura accurata e prerogolazione
-----------------------	---

Variazione di temperatura iniziale	$\Delta T_0 =$	10	°C
------------------------------------	----------------	----	----

Variazione termica in fase di riscaldamento	$\Delta T_{exp,d} = T_{e,max} - T_0 + \Delta T_0 =$	41	°C
---	---	----	----

Variazione termica in fase di raffreddamento	$\Delta T_{con,d} = T_{e,min} - T_0 - \Delta T_0 =$	-36	°C
--	---	-----	----

4.4.2 Variazione termica differenziale

La trattazione teorica della variazione termica differenziale sulla sezione mista acciaio-clt è del tutto analoga a quella del ritiro e viene effettuata sulla base delle ripartizioni di temperatura estiva ed invernale previste dalle norme UNI EN 1991-2-5 (di cui si riporta uno stralcio nella figura sottostante).

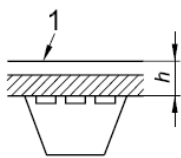
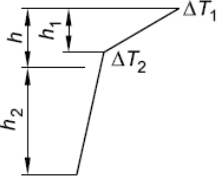
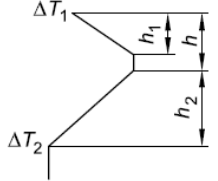
Tipo di Costruzione	Differenza di Temperatura (ΔT)																									
	(a) Riscaldamento	(b) Raffreddamento																								
 <p>2a. Impalcato di calcestruzzo su travi di acciaio a cassone, travi di acciaio reticolari o a parete piena 1 100 mm di rivestimento</p>	<p>Procedura normale</p>  <p>$h_1 = 0,6 \text{ m}$ $h_2 = 0,4 \text{ m}$</p> <table border="1"> <thead> <tr> <th>h</th> <th>ΔT_1</th> <th>ΔT_2</th> </tr> </thead> <tbody> <tr> <td>m</td> <td>°C</td> <td>°C</td> </tr> <tr> <td>0,2</td> <td>13</td> <td>4</td> </tr> <tr> <td>0,3</td> <td>16</td> <td>4</td> </tr> </tbody> </table>	h	ΔT_1	ΔT_2	m	°C	°C	0,2	13	4	0,3	16	4	 <table border="1"> <thead> <tr> <th>h</th> <th>ΔT_1</th> <th>ΔT_2</th> </tr> </thead> <tbody> <tr> <td>m</td> <td>°C</td> <td>°C</td> </tr> <tr> <td>0,2</td> <td>-3,5</td> <td>-8</td> </tr> <tr> <td>0,3</td> <td>-5,0</td> <td>-8</td> </tr> </tbody> </table>	h	ΔT_1	ΔT_2	m	°C	°C	0,2	-3,5	-8	0,3	-5,0	-8
h	ΔT_1	ΔT_2																								
m	°C	°C																								
0,2	13	4																								
0,3	16	4																								
h	ΔT_1	ΔT_2																								
m	°C	°C																								
0,2	-3,5	-8																								
0,3	-5,0	-8																								

Figura 4.12: Andamento temperature interne all'impalcato

Dalle valutazioni rigorose sul calcolo dei gradienti termici efficaci nelle usuali sezioni da ponte si evidenzia che la soletta risulta nelle due configurazioni (riscaldamento e raffreddamento), in termini di parametri efficaci, sempre "più calda" della trave metallica. Per tale ragione la condizione di variazione termica differenziale nell'impalcato si potrebbe ritenere sempre discorde con il ritiro: tuttavia a favore di sicurezza ritiro e termica, in fase di involuppo delle sollecitazioni di progetto, potranno essere concordi o discordi allo scopo di massimizzarne gli effetti sulla sezione.

Molto a favore di sicurezza si è lo stesso considerato un $\Delta T = \pm 10^\circ\text{C}$ fra soletta e trave in acciaio, agente in tempi brevi e quindi con coefficiente di omogeneizzazione di fase 3.

In analogia con quanto già illustrato per il ritiro sulle sezioni miste l'effetto della termica differenziale si può tradurre nella seguente considerazione: l'acciaio varia la sua temperatura più rapidamente del clt, il quale contrasta la deformazione delle travi in acciaio. La congruenza fra i due materiali limita la deformazione della trave metallica generando quindi uno stato coattivo composto da:

- Tensoflessione nella trave metallica ipotizzata isolata
- Pressoflessione per la sezione mista.

L'azione equivalente che si genera dovrebbe essere calcolata imponendo una deformazione nulla nelle fibre che separano l'acciaio dal cls. Quindi per annullare la deformazione termica in corrispondenza dell'estradosso della trave metallica deve nascere un'azione dall'equilibrio della sola sezione di acciaio:

$$N_{eq}/A_2 + (N_{eq} e_2) / [J_2 / e_2] = \alpha \Delta T E_2 \quad \text{da cui:}$$

$$N_{eq} = \alpha \Delta T E_2 A_2 \cdot [J_2 / (J_2 + A_2 e_2^2)]$$

A= area

J= momento d'inerzia

Cautelativamente non si considera l'equilibrio alla rotazione e si pone quindi il termine riduttivo da esso derivante pari a $[J_2 / (J_2 + A_2 e_2^2)] = 1$

$$\text{Conseguentemente } N_{eq} = \alpha \Delta T E_2 A_2$$

In funzione del valore medio della sezione metallica sullo sviluppo dell'impalcato e del gradiente termico ipotizzato si ottiene quindi il seguente valore dell'azione assiale e del relativo momento di trasporto:

Calcolo azione termica

$A_a =$	909 cm ²	Area media della sezione metallica
$\alpha =$	1.20E-05	Coeff. di dilatazione termica acciaio
$\Delta T =$	10 °C	
$N_{t,eq} \cong$	$(\alpha \cdot \Delta T \cdot E_a \cdot A_a) =$	2290 kN (per ciascuna trave)
$b_3 =$	0.355 m	Distanza baricentro soletta - baricentro sez. mista in Fase 3
$M_{t,eq} =$	$N_{t,eq} \cdot b_3 =$	820 kNm (per ciascuna trave)

4.5 CEDIMENTI VINCOLARI: ϵ_4

Poiché il ponte è isostatico i cedimenti non producono nessun effetto.

4.6 FRENATURA (Q_3)

Secondo il D.M. 17/01/2018 l'azione longitudinale di frenamento è funzione del carico verticale totale agente sulla corsia convenzionale n. 1, ed è uguale a:

$$180 \text{ kN} \leq q_3 = 0.6(2 \cdot Q_{1k}) + 0.1 \cdot q_{1k} \cdot w_1 \cdot L \leq 900 \text{ kN}$$

Considerando la lunghezza massima del viadotto risulta:

$$Q_3 = 0.6 \times 2 \times 300 + 0.1 \times 9 \times 3 \times (24 \text{ m}) = 425 > 900 \Rightarrow \mathbf{Q_3 = 425 \text{ kN.}}$$

Poiché la definizione dei gruppi di carico di cui alla tabella 5.1.IV del D.M. 2018 non prevede la compresenza tra carichi orizzontali e carichi verticali caratteristici (gruppo 1), prevedendo la loro combinazione solo al gruppo 2 (in concomitanza ai carichi mobili frequenti), l'effetto flessionale dell'azione di frenamento non è stato preso in considerazione.

4.7 CENTRIFUGA (Q₄)

Non presente

4.8 AZIONE DEL VENTO (Q₅)

Si valuta la pressione del vento in accordo con il paragrafo 3.3 del DM. 17/01/2018. La pressione del vento è data dall'espressione:

$$p_w = q_b \cdot c_e \cdot c_p \cdot c_d,$$

dove:

q_b = è la pressione cinetica di riferimento;

c_e = è il coefficiente di esposizione;

c_p = è il coefficiente di pressione (o di forma, o aerodinamico)

c_d = è il coefficiente dinamico.

AZIONE DEL VENTO SULL'IMPALCATO

(EC1-4)

Nome del sito		Buttapietra	
Regione		1.Veneto	
Velocità base di riferimento	$v_{b,0} =$	25	m/s
Altitudine di riferimento	$a_0 =$	1000	m/s
Parametro del sito	$k_s =$	0.4	
Quota sul l.m.m. del sito	$a_s =$	100	m (<1500)
Coefficiente di altitudine	$c_a =$	1.00	
Tempo di ritorno	$T_R =$	50	anni
Coefficiente di ritorno	$c_r =$	1.00	
Velocità di riferimento	$v_r =$	25.02	m/s
Pressione cinetica di riferimento	$q_r =$	39.12	daN/m ²
Categoria di esposizione		III	
Coefficiente di categoria	$K_r =$	0.20	
Altezza di riferimento	$z_0 =$	0.10	
Altezza minima	$z_{min} =$	5.00	
Altezza caratteristica struttura	$h =$	6	m
Coefficiente di topografia	$c_t =$	1	
Coefficiente dinamico	$c_d =$	1	
Coefficiente di esposizione	$c_e =$	1.82	
Pressione di riferimento	$p_r =$	71.1	daN/m ²

4.8.1 Vento su impalcato

La superficie dei carichi transitanti sul ponte esposta al vento è assimilata ad una parete rettangolare continua di altezza costante pari a 3 m, dalla pavimentazione stradale.

In riferimento alla distanza del baricentro della generica sezione d'impalcato dal limite superiore di soletta, si calcola il carico orizzontale ed il momento torcente dovuto al vento scarico, il carico orizzontale ed il momento torcente dovuto al vento carico.

In questo caso, essendo un ponte a via inferiore ed essendo l'altezza dell'anima maggiore dell'altezza della stesa di carico pari a 3 m, si ha che le condizioni di vento a ponte carico e a ponte scarico coincidono.

A favore di sicurezza si considera che l'altezza investita sia sempre pari a quella massima (6.0m).

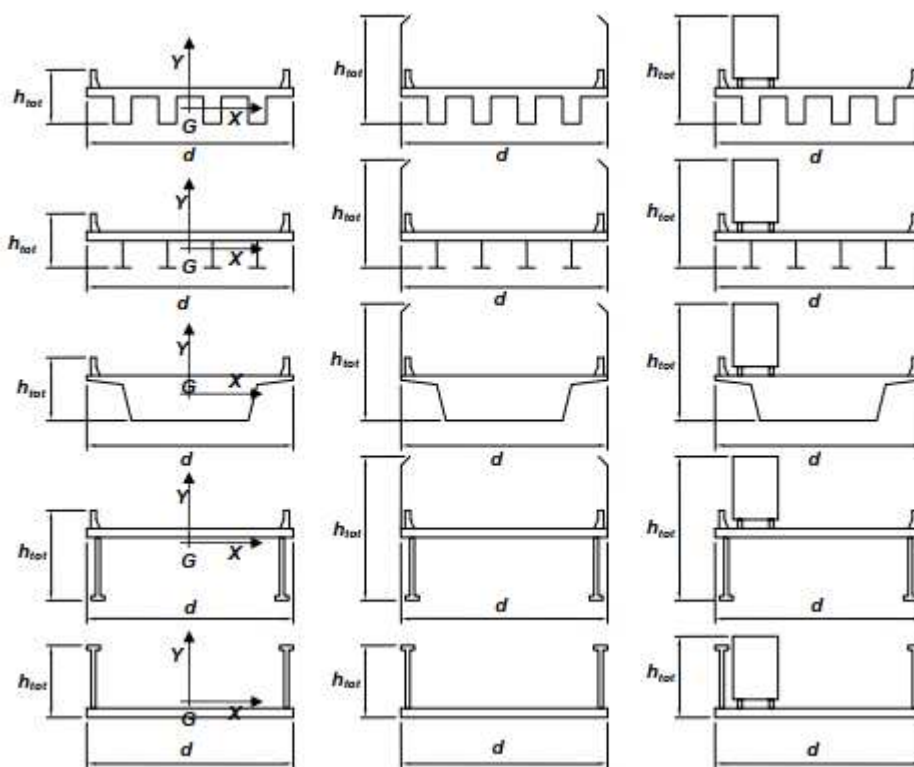
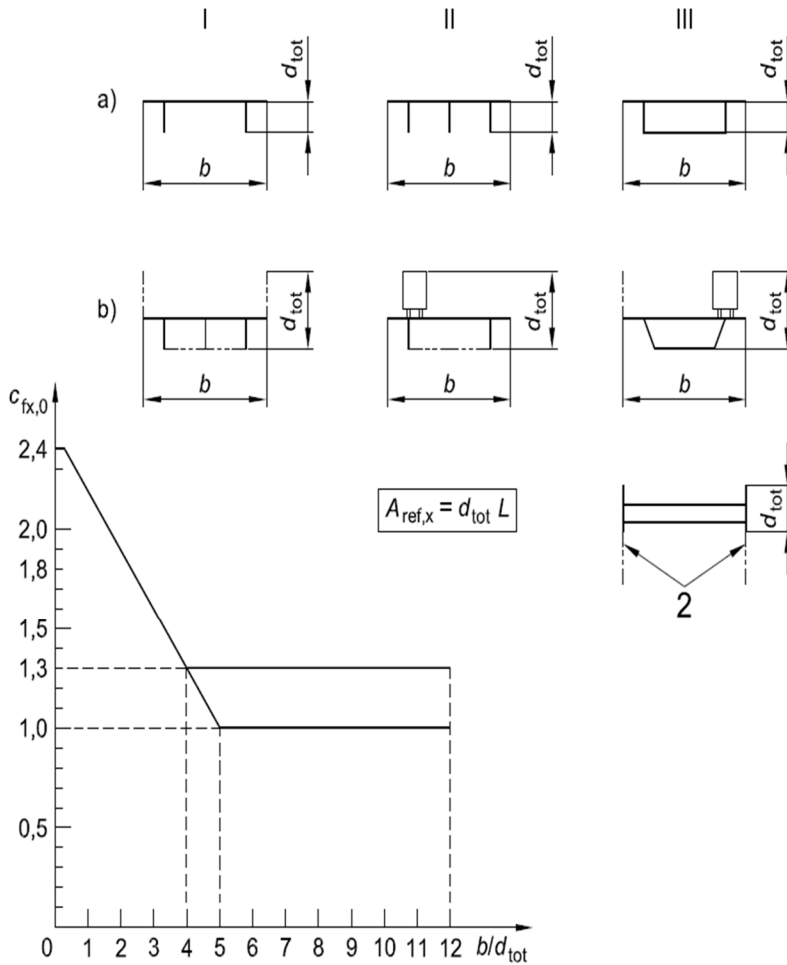


Figura 4.13: Tipi di impalcato da ponte trattati nel presente paragrafo delle CNR-DT 207/2008

Ammettendo che il vento agisca in direzione prevalentemente orizzontale e ortogonalmente all'asse dell'impalcato, esso esercita nel piano della sezione un sistema di azioni aerodinamiche per unità di lunghezza riconducibili a una forza parallela alla direzione del vento, fX , a una forza verticale, fY , e ad un momento intorno alla linea d'asse, mZ (Figura G.54, Eq. (3.14), paragrafo 3.3.4). Tali azioni sono quantificate mediante una coppia di coefficienti di forza, cfX e cfY , e mediante un coefficiente di momento, cmZ .

Coefficiente di forza in direzione X

Il coefficiente di forza in direzione X si calcola in riferimento al punto 8.3 dell'UNI EN 1991-1-4:2005 e facendo la distinzione tra la condizione di ponte carico, quella di ponte scarico e quella di ponte in fase



Coefficiente di forza in direzione Y

Il coefficiente di forza in direzione Y si calcola in riferimento al punto 8.3 dell'UNI EN 1991-1-4:2005 e facendo la distinzione tra la condizione di ponte carico, ponte scarico e ponte in fase di montaggio. Si assume un coefficiente c_{fy} pari al 25% di c_{fx} per ponti a parete piena e al 50% di c_{fx} per ponti reticolari.

Coefficiente di forza in direzione Z

Il coefficiente di forza in direzione Z si calcola in riferimento al punto 8.3 dell'UNI EN 1991-1-4:2005 e facendo la distinzione tra la condizione di ponte in esercizio e quella di ponte in fase di montaggio. Si assume un coefficiente c_{fz} pari a 0.9. Si assume che vi sia una eccentricità pari a un quarto della

Nel caso di ponte carico si ha che:

Altezza totale (struttura + carico)	$d_{tot} =$	4.98	m
	$b/d_{tot} =$	2.41	
Coefficiente di forza lungo X	$c_{f,x} =$	1.81	
Coefficiente di forza lungo Y	$c_{f,y} =$	0.45	
Coefficiente di forza lungo Z	$c_{f,z} =$	0.90	
Area di riferimento per azione X	$A_{ref,x} =$	119.5	m^2
Area di riferimento per azione Z	$A_{ref,z} =$	288.0	m^2
Azione concentrata dovuta al vento X	$F_x = A_{ref,x} \cdot q_b \cdot c_{f,x} =$	± 153	kN
Azione concentrata dovuta al vento Y	$F_x = A_{ref,x} \cdot q_b \cdot c_{f,y} =$	± 38	kN
Azione concentrata dovuta al vento Z	$F_x = A_{ref,z} \cdot q_b \cdot c_{f,z} =$	± 184	kN

Azione totale vento su impalcato X	$p_{tot} = F_{w,x} / L =$	± 6.39	kN/m
Azione totale vento su impalcato Y	$p_{tot} = F_{w,y} / L =$	± 1.6	kN/m
Azione totale vento su impalcato Z	$p_{tot} = F_{w,z} / L =$	± 7.68	kN/m

Nel caso di ponte scarico si ha che:

Altezza totale (struttura)	$d_{tot} =$	5.13	m
	$b/d_{tot} =$	2.34	
Coefficiente di forza lungo X	$c_{f,x} =$	1.83	
Coefficiente di forza lungo Y	$c_{f,y} =$	0.46	
Area di riferimento	$A_{ref,x} =$	123.1	m^2
Azione concentrata dovuta al vento X	$F_x = A_{ref,x} \cdot q_b \cdot c_{f,x} =$	± 160	kN
Azione concentrata dovuta al vento Y	$F_x = A_{ref,x} \cdot q_b \cdot c_{f,y} =$	± 40	

Azione totale vento su impalcato X	$p_{tot} = F_{w,x} / L =$	± 6.66	kN/m
Azione totale vento su impalcato Y	$p_{tot} = F_{w,y} / L =$	± 1.67	kN/m

4.8.2 Vento in fase di montaggio

Nel caso di ponte in fase di montaggio si ha che:

Tempo di ritorno		10	anni
α_r (Coefficiente di ritorno)		0.90	
v_r (Velocità di riferimento)		22.58	m/s
q_r (Pressione cinetica di riferimento)		31.86	daN/m ²
q_d (Pressione di riferimento)		57.89	daN/m ²
Altezza totale (struttura)	$d_{tot} =$	1.98	m
	$b/d_{tot} =$	6.06	
Coefficiente di forza lungo X	$c_{f,x} =$	1.30	
Coefficiente di forza lungo Y	$c_{f,y} =$	0.33	
Area di riferimento	$A_{ref,x} =$	47.5	m ²
Azione concentrata dovuta al vento X	$F_x = A_{ref,x} \cdot q_b \cdot c_{f,x} =$	± 36	kN
Azione concentrata dovuta al vento Y	$F_x = A_{ref,x} \cdot q_b \cdot c_{f,y} =$	± 9	
Azione totale vento su impalcato X	$p_{tot} = F_{w,x} / L =$	± 1.83	kN/m
Azione totale vento su impalcato Y	$p_{tot} = F_{w,y} / L =$	± 0.46	kN/m

4.9 URTO DI VEICOLO IN SVIO (Q_8)

Le azioni eccezionali q_8 previste riguardano l'urto dei veicoli in svio contro i guardrails posti ai bordi dell'impalcato stradale.

Il punto 5.1.3.10 del D.M. 2018 rimanda al punto 3.6.3.3.2 dello stesso decreto, che prevede che, in assenza di specifiche prescrizioni, nel progetto strutturale dei ponti si può tener conto delle forze causate da collisioni accidentali sugli elementi di sicurezza attraverso una forza orizzontale equivalente di collisione di 100 [kN].

Essa deve essere considerata agente trasversalmente ed orizzontalmente 100 [mm] sotto la sommità dell'elemento o 1.0 [m] sopra il livello del piano di marcia, a seconda di quale valore sia più piccolo. Questa forza deve essere applicata su una linea lunga 0.5 [m].

Per la verifica si considera una combinazione di carico eccezionale nella quale all'azione d'urto applicato al sicurvita si associa un carico verticale isolato pari ad una ruota del secondo schema di carico (200 kN su un'impronta 0.35 x 0.60 m).

Tale condizione non è però dimensionante per la statica globale dell'impalcato e sarà considerata unicamente per le verifiche locali del cordolo.

4.10 AZIONE SISMICA (E)

Si riporta il calcolo dell'azione sismica in accordo alle NTC2018 eseguito con il foglio di calcolo fornito dal Ministero dei Lavori Pubblici.



Figura 4.14. Localizzazione geografica del ponte.



Figura 4.15. Vita nominale e classe d'uso del ponte.

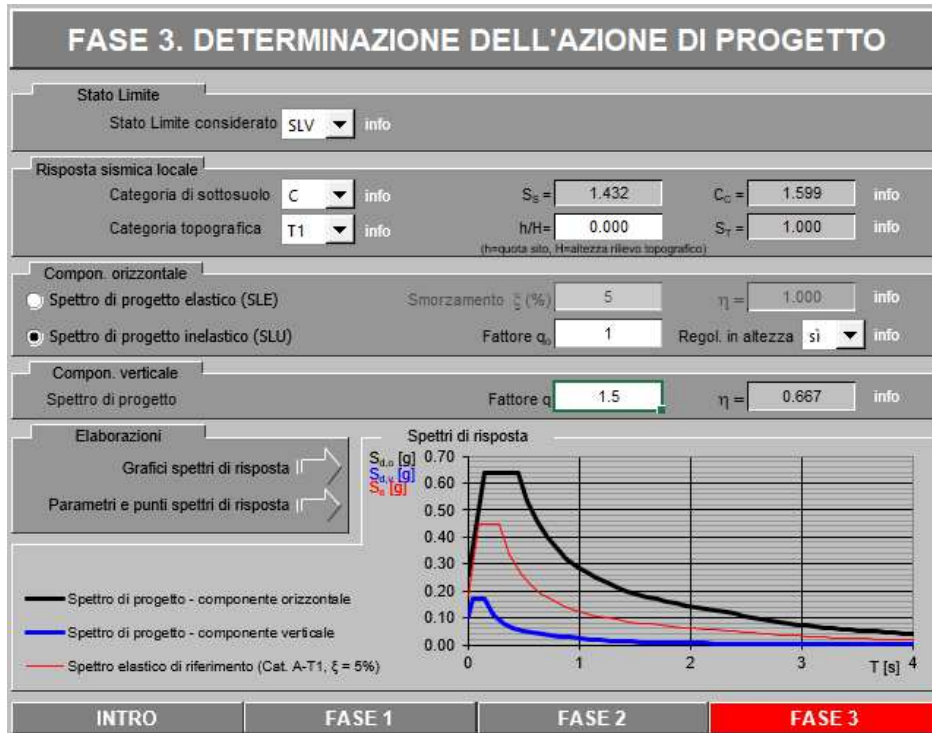


Figura 4.16. Spettri di risposta.

Di seguito si riportano gli spettri smorzati utilizzati.

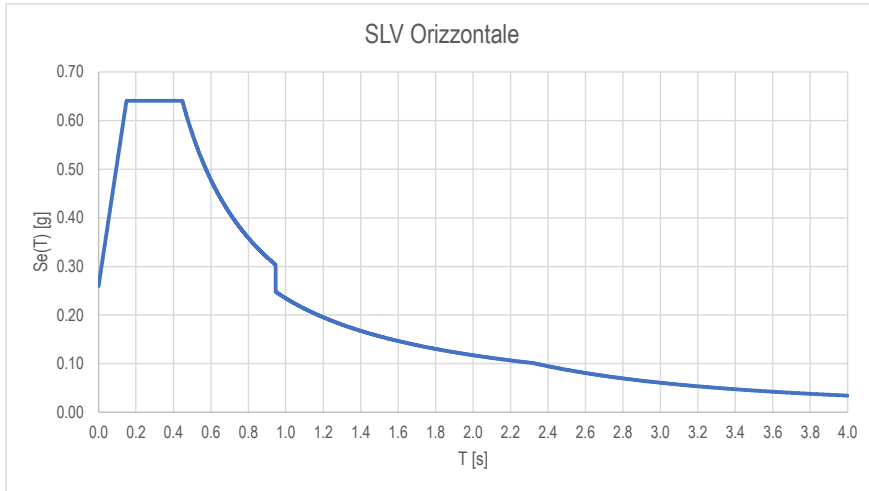


Figura 4.17. Spettro di risposta orizzontale SLV con smorzamento equivalente del 10%

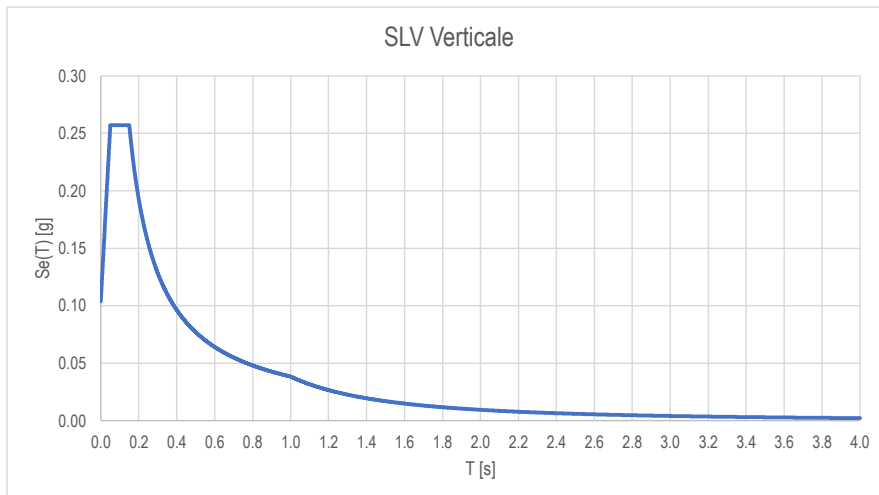


Figura 4.18. Spettro di risposta verticale SLV con smorzamento equivalente del 5%

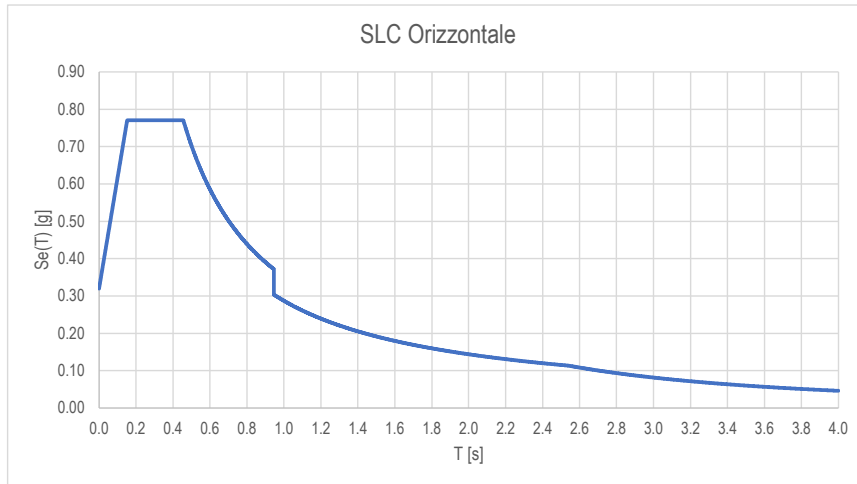


Figura 4.19. Spettro di risposta orizzontale SLC con smorzamento equivalente del 10%

5 CRITERI DI CALCOLO

Nel presente capitolo si riportano i criteri generali di verifica degli elementi strutturali soggetti alle azioni statiche e sismiche, gli approcci ed i criteri con cui vengono combinati i carichi.

Non si riporta l'elenco dettagliato di tutte le combinazioni in quanto in numero molto elevato, a causa delle molteplici disposizioni dei carichi mobili sull'impalcato.

5.1 CRITERI DI CALCOLO E DI VERIFICA PER LE AZIONI STATICHE

Le verifiche di sicurezza degli elementi strutturali alle *azioni statiche* sono effettuate tramite il D.M. 17 gennaio 2018, secondo il *criterio semiprobabilistico degli stati limite*.

Tale norma, al paragrafo 2.1, prevede infatti che la sicurezza e le prestazioni di un'opera, o di una parte di essa, debbano essere valutate in relazione agli stati limite che si possono verificare durante la vita nominale. Stato limite è la condizione superata la quale l'opera non soddisfa più le esigenze per le quali è stata progettata.

In particolare, le opere e le varie tipologie strutturali devono possedere i seguenti requisiti:

- *sicurezza nei confronti di stati limite ultimi (SLU)*: capacità di evitare crolli, perdite di equilibrio e dissesti gravi, totali o parziali, che possano compromettere l'incolumità delle persone ovvero comportare la perdita di beni, ovvero provocare gravi danni ambientali e sociali, ovvero mettere fuori servizio l'opera;
- *sicurezza nei confronti di stati limite di esercizio (SLE)*: capacità di garantire le prestazioni previste per le condizioni di esercizio;
- *robustezza nei confronti di azioni eccezionali*: capacità di evitare danni sproporzionati rispetto all'entità delle cause innescanti quali incendio, esplosioni, urti.

Secondo il paragrafo 2.2.3 del D.M. 2018, le opere strutturali devono essere verificate:

- per gli stati limite ultimi che possono presentarsi, in conseguenza alle diverse combinazioni delle azioni;
- per gli stati limite di esercizio definiti in relazione alle prestazioni attese.

In conformità al punto 2.3 del D.M. 2018, per la valutazione della sicurezza delle costruzioni si devono adottare criteri probabilistici scientificamente comprovati, quale il metodo di primo livello denominato metodo semiprobabilistico agli stati limite. In tale formulazione, la sicurezza strutturale deve essere verificata tramite il confronto tra la resistenza e l'effetto delle azioni. Per la sicurezza strutturale, la resistenza dei materiali e le azioni sono rappresentate dai valori caratteristici, R_{ki} e F_{kj} definiti, rispettivamente, come il frattile inferiore delle

resistenze e il frattile (superiore o inferiore) delle azioni che minimizzano la sicurezza. In genere, i frattili sono assunti pari al 5%. Per le grandezze con piccoli coefficienti di variazione, ovvero per grandezze che non riguardino univocamente resistenze o azioni, si possono considerare frattili al 50% (valori mediani).

La verifica della sicurezza nei riguardi degli stati limite ultimi di resistenza si effettua con il *metodo dei coefficienti parziali* di sicurezza espresso dall'equazione formale:

$$R_d \geq E_d$$

dove:

R_d è la resistenza di progetto, valutata in base ai valori di progetto della resistenza dei materiali ed ai valori nominali delle grandezze geometriche interessate;

E_d è il valore di progetto dell'effetto delle azioni.

I coefficienti parziali di sicurezza, associati ai materiali ed alle azioni, tengono in conto la variabilità delle rispettive grandezze e le incertezze relative alle tolleranze geometriche ed alla affidabilità del modello di calcolo.

La verifica della sicurezza nei riguardi degli stati limite di esercizio si esprime controllando aspetti di funzionalità e stato tensionale.

5.2 ANALISI GLOBALE ELASTICA

L'analisi è eseguita secondo il metodo globale elastico. Il programma di calcolo utilizzato per la modellazione è il SAP2000[®] versione 21 (licenze di Sap2000 Advanced/Ultimate intestata a Steel Project Engineering s.r.l.). Le sollecitazioni ottenute dai singoli modelli di calcolo di ciascuna fase resistente di seguito illustrata vengono involuppate e combinate per ottenere le condizioni di verifica più gravose mediante una macro di post-processione dei risultati che crea il file di input per il programma di verifica delle sezioni miste realizzate con il software PONTI EC4 (licenza di PONTI EC4 intestata a Steel Project Engineering s.r.l.).

5.2.1 Fasi di calcolo

Trattandosi, nel funzionamento globale dell'impalcato, di un sistema misto acciaio-clc, le azioni agenti vengono suddivise in tre fasi, corrispondenti al grado di maturazione del getto di clc, e quindi ai diversi livelli di rigidità e caratteristiche statiche delle sezioni.

Fase 1 : considera il peso proprio della struttura metallica, delle lastre prefabbricate, del getto della soletta che, in questa fase, è ancora inerte e delle velle metalliche.

La sezione resistente corrisponde alla sola parte metallica per l'impalcato principale.

Fase 2 : considera i successivi carichi permanenti applicati alla struttura (pavimentazione, G.R. ecc.) ai quali corrisponde invece una sezione resistente solo metallica per le strutture principali e mista acciaio-calcestruzzo per i traversi.

Per tenere in considerazione i fenomeni " lenti " che accompagnano questa fase, imputabili alla viscosità del calcestruzzo, si adotta un valore del modulo elastico del calcestruzzo corrispondente a quello suggerito dalla normativa, che si traduce, per le verifiche condotte con il metodo degli stati limiti, a considerare un valore del coefficiente di omogeneizzazione " n " pari a 16.60.

Anche gli effetti del ritiro sono da considerarsi " lenti " in quanto concomitanti agli effetti viscosi, e vengono pertanto anch'essi valutati con le caratteristiche di resistenza della sezione della fase 2.

Fase 3 : corrisponde al transito dei carichi accidentali.

La sezione resistente risulta solo metallica per le strutture principali e mista acciaio-calcestruzzo per i traversi. Nel modello sono presenti elementi soletta longitudinali che schematizzano il contributo di rigidità longitudinale e trasversale della soletta; per tenere in considerazione i fenomeni " impulsivi " che accompagnano questa fase, si adotta un valore del modulo elastico del calcestruzzo corrispondente a quello suggerito dalla normativa, che si

traduce, per le verifiche condotte con il metodo degli stati limiti, a considerare un valore del coefficiente di omogeneizzazione “ n “ pari a 6.24.

Particolare attenzione viene rivolta alla determinazione delle lunghezze delle stese di carico per ottenere in ciascuna sezione la condizione di massimo valore di taglio, di momento flettente o di momento torcente.

In tale fase si tiene inoltre conto degli effetti dovuti alla variazione termica differenziale e a quella uniforme.

Per esigenze computazionali il calcolo delle sollecitazioni di progetto avverrà suddividendo le diverse condizioni di carico in più modelli di studio, suddivisi in base alla fase di carico di volta in volta presa in esame.

Per esigenze computazionali può essere necessario utilizzare un modello privo di carichi per simulare la condizione di carico nullo, direttamente all'interno dell'involuppo si inserisce nella fase di competenza la condizione denominata NULL, che simula l'assenza di carichi nella struttura. I file di studio per le travi principali sono riportati nella seguente tabella

.

Tabella 5-1: Files studio per l'analisi delle travi principali

NOME FILE	TIPO FASE	CARICHI
<i>Fase1.sdb</i>	Montaggio – caratteristiche statiche del solo acciaio	Peso proprio strutture metalliche, veletta, predalle cls e soletta
<i>Fase2.sdb</i>	Carichi di lunga durata – caratteristiche statiche acciaio + cls	Pesi permanenti portati di impalcato (pavimentazione, marciapiedi, guard-rails, barriere, eventuali impianti)
<i>Ritiro.sdb</i>	Carichi di lunga durata – caratteristiche statiche acciaio + cls	Effetto del ritiro
<i>Cedimenti.sdb</i>	Carichi di lunga durata – caratteristiche statiche acciaio + cls	Effetto dei cedimenti vincolari
<i>GT.sdb</i>	Carichi di breve durata – caratteristiche statiche acciaio + cls	Effetto della variazione termica differenziale (discorde dal ritiro)
<i>VUT.sdb</i>	Carichi di breve durata – caratteristiche statiche acciaio + cls	Effetto della variazione termica uniforme
<i>Mint_***.sdb</i> (più file in funzione del numero di campate)	Carichi di breve durata – caratteristiche statiche acciaio + cls	Carico verticale massimo da traffico sulla sezione trasversale del ponte, addossato su trave interno curva. In funzione delle diverse posizioni del carico mobile ciascun file di analisi conterrà "x" differenti condizioni di carico necessarie a massimizzare le sollecitazioni di momento e taglio secondo la linea di influenza della caratteristica di sollecitazione.
<i>Mext_***.sdb</i> (più file in funzione del numero di campate)	Carichi di breve durata – caratteristiche statiche acciaio + cls	Carico verticale massimo da traffico sulla sezione trasversale del ponte, addossato su trave esterno curva. In funzione delle diverse posizioni del carico mobile ciascun file di analisi conterrà "x" differenti condizioni di carico necessarie a massimizzare le sollecitazioni di momento e taglio secondo la linea di influenza della caratteristica di sollecitazione.
<i>T1ext_***.sdb</i> (più file in funzione del numero di campate)	Carichi di breve durata – caratteristiche statiche acciaio + cls	Carico torcente massimo da traffico sulla sezione trasversale del ponte con 1 stesa di carico, addossato su trave esterno curva. In funzione delle diverse posizioni del carico mobile ciascun file di analisi conterrà "x" differenti condizioni di carico necessarie a massimizzare le sollecitazioni di momento e taglio secondo la linea di influenza della caratteristica di sollecitazione.
<i>T2ext**.sdb</i> (più file in funzione del numero di campate)	Carichi di breve durata – caratteristiche statiche acciaio + cls	Come <i>T1ext</i> ma con due stese di carico
<i>Vento.sdb</i>	Carichi di breve durata – caratteristiche statiche acciaio + cls	Azione da vento
<i>Centrifuga.sdb</i>	Carichi di breve durata – caratteristiche statiche acciaio + cls	Azione centrifuga da traffico

5.3 COMBINAZIONI DELLE AZIONI

Ai fini delle verifiche degli stati limite, il punto 2.5.3 del D.M. 2018 definisce le seguenti tipologie di combinazione delle azioni:

Combinazione fondamentale (SLU), generalmente impiegata per gli stati limiti ultimi:

$$\gamma_{G1} \cdot G_1 + \gamma_{G2} \cdot G_2 + \gamma_P \cdot P + \gamma_{Q1} \cdot Q_{K1} + \sum_{i>1} \gamma_{Q,i} \cdot \psi_{0,i} \cdot Q_{K,i}$$

Combinazione caratteristica (SLE rara), generalmente impiegata per gli stati limiti di esercizio irreversibili:

$$G_1 + G_2 + P + Q_{K1} + \sum_{i>1} \psi_{0,i} \cdot Q_{K,i}$$

Combinazione frequente (SLE frequente), generalmente impiegata per gli stati limiti di esercizio reversibili:

$$G_1 + G_2 + P + \sum_{i \geq 1} \psi_{1,i} \cdot Q_{K,i}$$

Combinazione quasi permanente (SLE quasi permanente), generalmente impiegata per gli effetti a lungo termine:

$$G_1 + G_2 + P + \sum_{i \geq 1} \psi_{2,i} \cdot Q_{K,i}$$

Combinazione sismica (SLV), impiegata per gli stati limite ultimi connessi all'azione sismica E:

$$E + G_1 + G_2 + P + \sum_{i \geq 1} \psi_{2,i} \cdot Q_{K,i}$$

Combinazione eccezionale (ECC), impiegata per gli stati limite ultimi connessi alle azioni eccezionali di progetto A_d :

$$G_1 + G_2 + P + A_d + \sum_{i \geq 1} \psi_{2,i} \cdot Q_{K,i}$$

Nelle precedenti relazioni, si è utilizzato il significato dei seguenti simboli:

G_1	valore caratteristico delle azioni permanenti;
G_2	valore caratteristico delle azioni permanenti non strutturali;
P	valore caratteristico dell'azione di pre-tensione o pre-compressione;

Q_{K1}	valore caratteristico dell'azione variabile di base di ogni combinazione;
$Q_{K,i}$	valore caratteristico dell'azione variabile i ;
γ_{G1}	coefficiente parziale per le azioni permanenti;
γ_{G2}	coefficiente parziale per le azioni permanenti non strutturali;
γ_P	coefficiente parziale per le azioni di pre-tensione o pre-compressione;
γ_{Q1}	coefficiente parziale per l'azione variabile di base di ogni combinazione;
$\gamma_{Q,i}$	coefficiente parziale per l'azione variabile i ;
$\psi_{i,j}$	coefficienti di combinazione per i vari stati limite, descritti nella seguente tabella;
+	combinato con.

Con riferimento ai carichi variabili da traffico, si utilizzano i coefficienti di combinazione di cui alla tabella 5.1.VI del D.M. 2018.

Tabella 5-2: Estratto della tabella 5.1.VI del D.M.2018 relativo ai soli carichi presenti sulle strutture in esame – coefficienti di combinazione delle azioni variabili per ponti stradali e pedonali

Azioni	Effetto del Carico	ψ_0 di combinazione	ψ_1 frequenti	ψ_2 quasi permanenti
Azioni da traffico	Gruppo 1 - Schema 1 (carichi tandem)	0.75	0.75	0.0
	Gruppo 1 - Schema 1 (carichi distribuiti)	0.4	0.4	0.0
	Gruppo 1 - Schema 2	0.0	0.75	0.0
	Gruppo 2a	0.0	0.0	0.0
	Gruppo 4 (folla)	0.0	0.75	0.0
Azioni del vento	$q_{5,v}$ - Ponte scarico esecuzione	0.8	0.0	0.0
	$q_{5,v}$ - Ponte scarico SLU e SLE	0.6	0.2	0.0
	$q_{5,v}$ - Ponte carico	0.6	0.0	0.0
Azioni termiche	T_k	0.6	0.6	0.5

5.3.1 Azioni nelle verifiche agli stati limite

Le verifiche agli stati limite devono essere eseguite per tutte le più gravose condizioni di carico che possono agire sulle strutture del ponte e delle sottostrutture, valutando gli effetti delle combinazioni definite nel paragrafo precedente.

5.3.2 Stati limite ultimi

Nelle verifiche agli stati limite ultimi si distinguono i seguenti casi:

EQU	stato limite di equilibrio come corpo rigido;
STR	stato limite di resistenza della struttura compresi gli elementi di fondazione;
GEO	stato limite di resistenza del terreno.

Per le verifiche nei confronti dello stato limite ultimo di equilibrio come corpo rigido (EQU) si utilizzano i coefficienti parziali γ_F relativi alle azioni riportati nella colonna EQU delle seguenti tabelle, mentre per le verifiche strutturali si utilizzeranno i coefficienti della colonna STR.

Tabella 5-3: Estratto della tabella 5.1.V del D.M.2018 relativo ai soli carichi presenti sulle strutture in esame – coefficienti parziali di sicurezza per le combinazioni di carico agli SLU

Tipi di Carico	Effetto del Carico	Coefficiente γ_F	EQU ⁽¹⁾	A1 STR	A2 GEO
Permanenti	Favorevoli	γ_{G1}	0.9	1.0	1.0
	Sfavorevoli		1.1	1.35	1.0
Permanenti non Strutturali ⁽²⁾	Favorevoli	γ_{G2}	0.0	0.0	0.0
	Sfavorevoli		1.5	1.5	1.3
Variabili da traffico	Favorevoli	γ_Q	0.0	0.0	0.0
	Sfavorevoli		1.35	1.35	1.15
Variabili	Favorevoli	γ_{Qi}	0.0	0.0	0.0
	Sfavorevoli		1.5	1.5	1.3
Ritiro e Viscosità Variazioni termiche	Favorevoli	γ_{E2}, γ_{E3}	0.0	0.0	0.0
	Sfavorevoli		1.2	1.2	1.2

⁽¹⁾ equilibrio che non coinvolga parametri di deformabilità e resistenza del terreno; altrimenti si applicano i valori di GEO;

⁽²⁾ nel caso in cui i carichi permanenti non strutturali (es.: carichi permanenti portati) siano compiutamente definiti, si potranno adottare gli stessi coefficienti validi per le azioni permanenti.

Per il ponte in struttura metallica è richiesto il rispetto dello stato limite di fatica; per la definizione delle combinazioni di verifica, si rimanda alla trattazione dettagliata del relativo paragrafo.

5.3.3 Stati limite di esercizio

5.3.3.1 Stato limite di esercizio per strutture in calcestruzzo armato

Per le strutture in calcestruzzo armato come la soletta di impalcato, il paragrafo 4.1.2.2 del D.M. 2018 prevede le seguenti verifiche generali in esercizio:

- verifiche di deformabilità;
- verifiche di fessurazione/verifiche delle tensioni di esercizio;
- verifiche a fatica per quanto riguarda eventuali danni che possano compromettere la durabilità.

5.3.3.2 Stato limite di esercizio per strutture in acciaio

Per le strutture in acciaio, il paragrafo 4.2.4.2 del D.M. 2018 prevede le seguenti verifiche generali in esercizio:

- verifiche di deformabilità (spostamenti verticali e spostamenti laterali);
- verifiche locali su membrature (deformazioni delle anime, plasticizzazioni locali);
- verifiche di scorrimento dei collegamenti ad attrito.

6 MODELLI DI CALCOLO ADOTTATI

Per la valutazione del quadro deformativo e tensionale delle strutture, si utilizzano modelli di calcolo agli elementi finiti sviluppati con il software SAP2000v21.

Il ponte è schematizzato come un graticcio di travi modellate mediante elementi frame a cui vengono assegnate le proprietà geometriche in funzione della sezione di acciaio, di calcestruzzo, o sezione collaborante nelle diverse fasi di calcolo. Per la modellazione dell'impalcato sono stati schematizzati gli elementi principali (travi longitudinali, diaframmi trasversali, soletta) tramite elementi beam e su di essi sono stati applicati i carichi di progetto. Dalla risoluzione del sistema, si determinano le caratteristiche di sollecitazione per i vari elementi e la deformazione degli stessi.

Il viadotto in oggetto presenta un impalcato a struttura mista a via inferiore con un comportamento alla Courbon in quanto la sezione è aperta e non sono presenti controventi superiori.

Lo schema statico globale è quello di trave su due appoggi con luce di 24 m.

È stata svolta un'analisi globale di tipo elastica sviluppando il calcolo secondo quanto previsto dalle norme NTC2018, EC4, CNR-UNI 10011 e CNR 10030.

La larghezza di soletta collaborante, necessaria per la determinazione delle caratteristiche geometriche delle sezioni dei diaframmi in fase 2 e fase 3 è stata determinata in accordo con il D.M. 17.01.2018.

L'origine del modello numerico è stata assunta in corrispondenza della Spalla 1.

I nodi di schema corrispondono a punti caratteristici della struttura quali irrigidenti, giunti, e diaframmi.

6.1 DISCRETIZZAZIONE DELLA STRUTTURA

La struttura, analizzata con il metodo degli elementi finiti, è stata discretizzata seguendo i seguenti criteri:

6.1.1 Nodi

I nodi dell'impalcato, rispetto all'origine degli assi cartesiani, hanno la seguente numerazione:

001 – 018	Trave interna
101 – 118	Trave centrale
201 – 218	Trave esterna

I nodi vincolati sono i seguenti:

001 – 101 – 201	Spalla 1
018 – 118 – 218	Spalla 2

Per i modelli soggetti unicamente a carico verticale i nodi vincolati presentano un vincolo verticale infinitamente rigido e molle orizzontali che simulano la rigidità in esercizio degli isolatori. Per i modelli di calcolo soggetti alle azioni orizzontali di esercizio come vento, sisma e forza centrifuga, lo schema statico degli isolatori è stato riprodotto fedelmente con molle orizzontali che simulano la rigidità in esercizio degli isolatori.

6.1.2 Elementi

Gli elementi della struttura sono i seguenti:

Travi principali

001 –... – 017	trave interna
101 –... – 117	trave centrale
201 – ...– 217	trave esterna

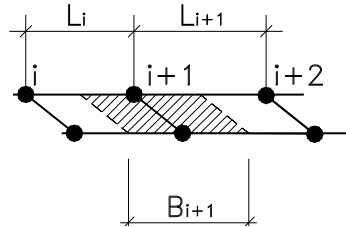
Diaframmi intermedi, di pila e di spalla

1001 – 2001	Diaframma di spalla 1
1004 – 2004	Diaframma intermedio
1008 – 2008	Diaframma intermedio
1011 – 2011	Diaframma intermedio
1015 – 2015	Diaframma intermedio
1018 – 2018	Diaframma di spalla 2

Elementi soletta

10001 – 20001	Elementi soletta
10002 – 20002	Elementi soletta
10003 – 20003	Elementi soletta
10004 – 20004	Elementi soletta
10005 – 20005	Elementi soletta
10007 – 20007	Elementi soletta
10008 – 20008	Elementi soletta
10009 – 20009	Elementi soletta
10010 – 20010	Elementi soletta
10011 – 20011	Elementi soletta
10012 – 20012	Elementi soletta
10014 – 20014	Elementi soletta
10015 – 20015	Elementi soletta
10016 – 20016	Elementi soletta
10017 – 20017	Elementi soletta
10018 – 20018	Elementi soletta

Gli elementi soletta sono resi attivi solo per le fasi successive al getto della soletta, quindi in fase 2 e in fase 3. Le caratteristiche inerziali dei suddetti elementi sono state calcolate in funzione dell'interasse dei nodi, come rappresentato sinteticamente nel disegno sotto riportato:



6.2 MODELLO DI CALCOLO AGLI ELEMENTI FINITI

Nel seguito si riportano le immagini relative al graticcio di nodi ed elementi che costituiscono il modello di analisi e calcolo delle sollecitazioni; si riportano le immagini relative al modello nella sua globalità e le immagini relative alla numerazione di nodi ed aste.

6.2.1 Modello completo

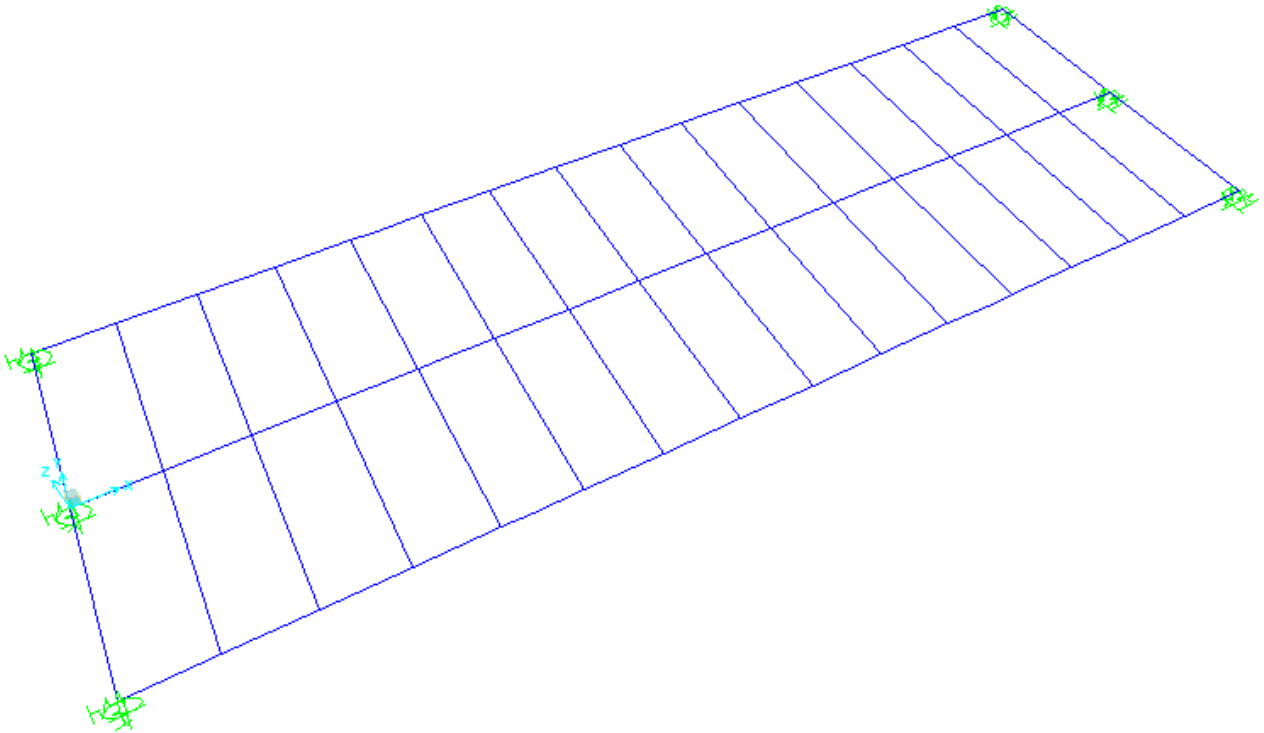


Figura 6.1. Modello 3D

6.2.2 Nodi

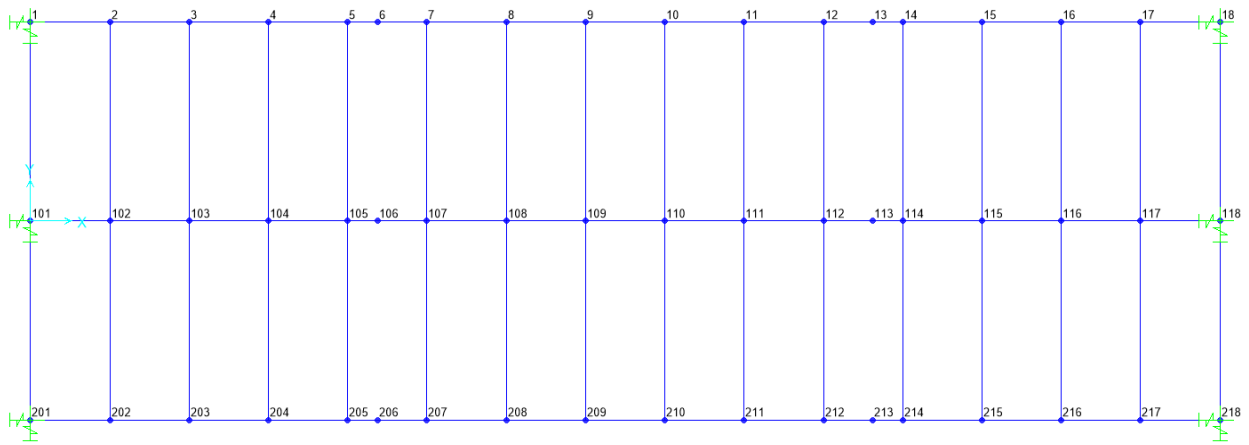


Figura 6.2. Nodi travi principali

6.2.3 Elementi travi, diaframmi e elementi soletta

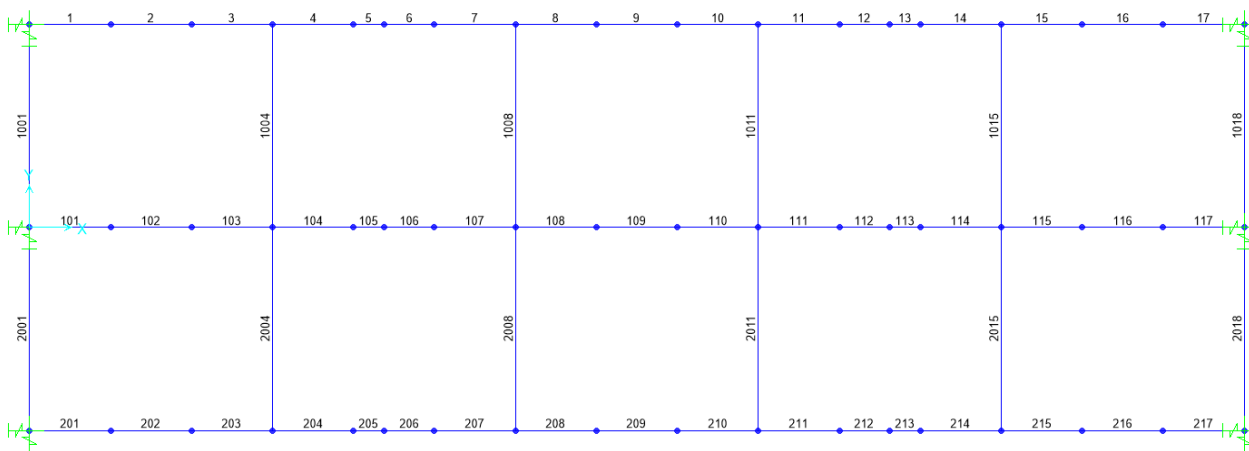


Figura 6.3. Travi principali, diaframmi

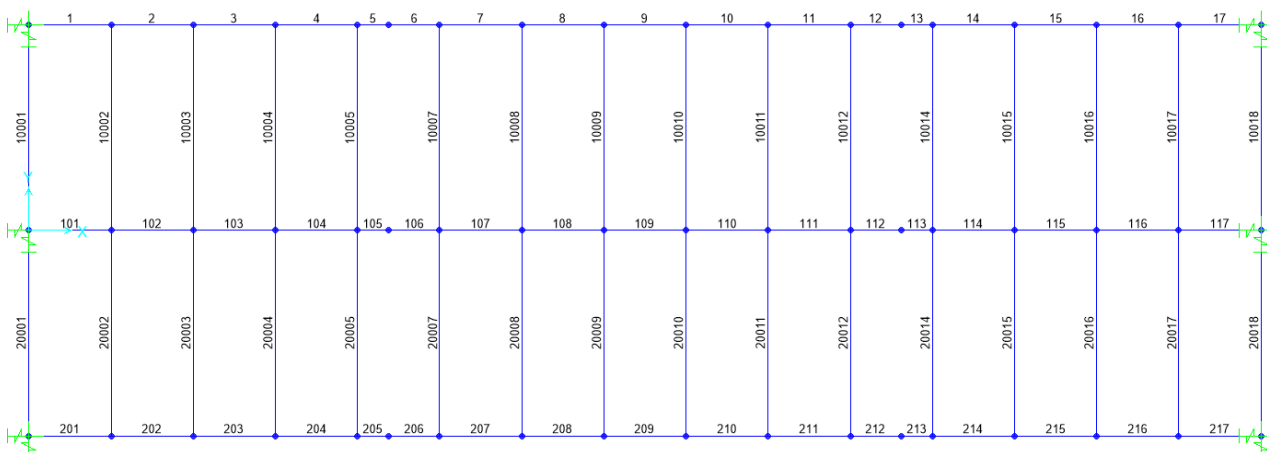


Figura 6.4. Travi principali, elementi soletta

6.2.4 Carichi applicati al modello

Si riportano come esempio alcuni caricamenti dei modelli globali

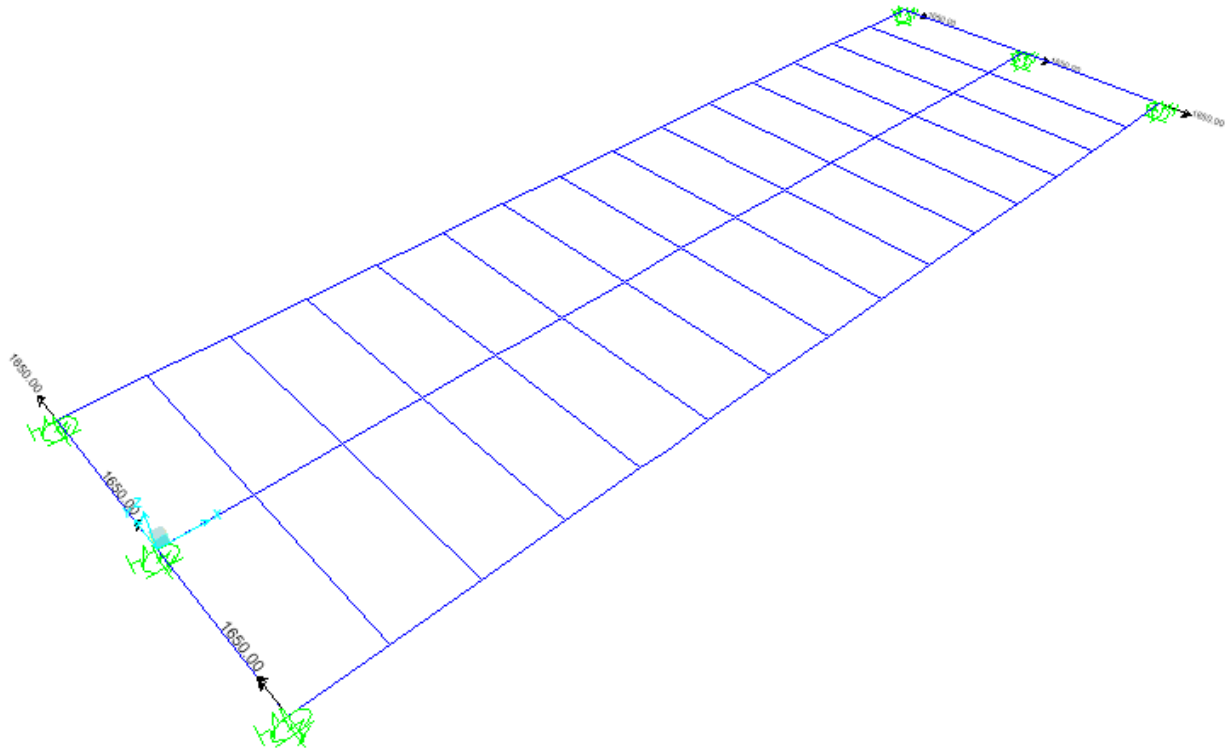


Figura 6.5 Ritiro

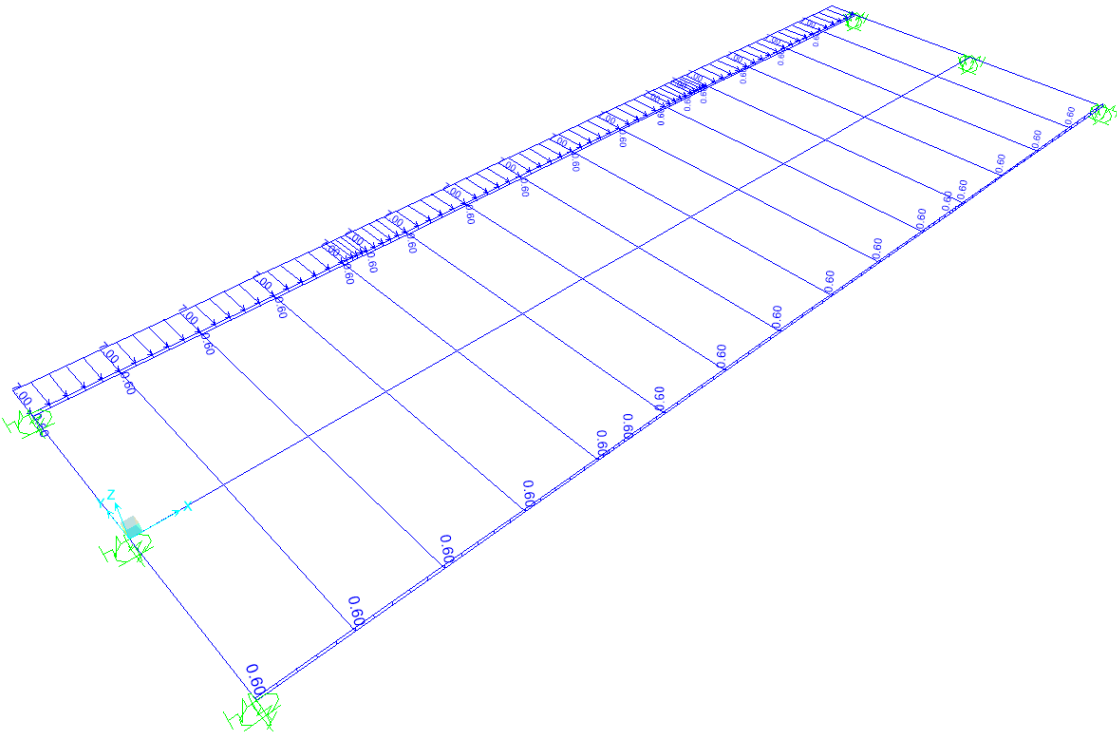


Figura 6.6 Vento

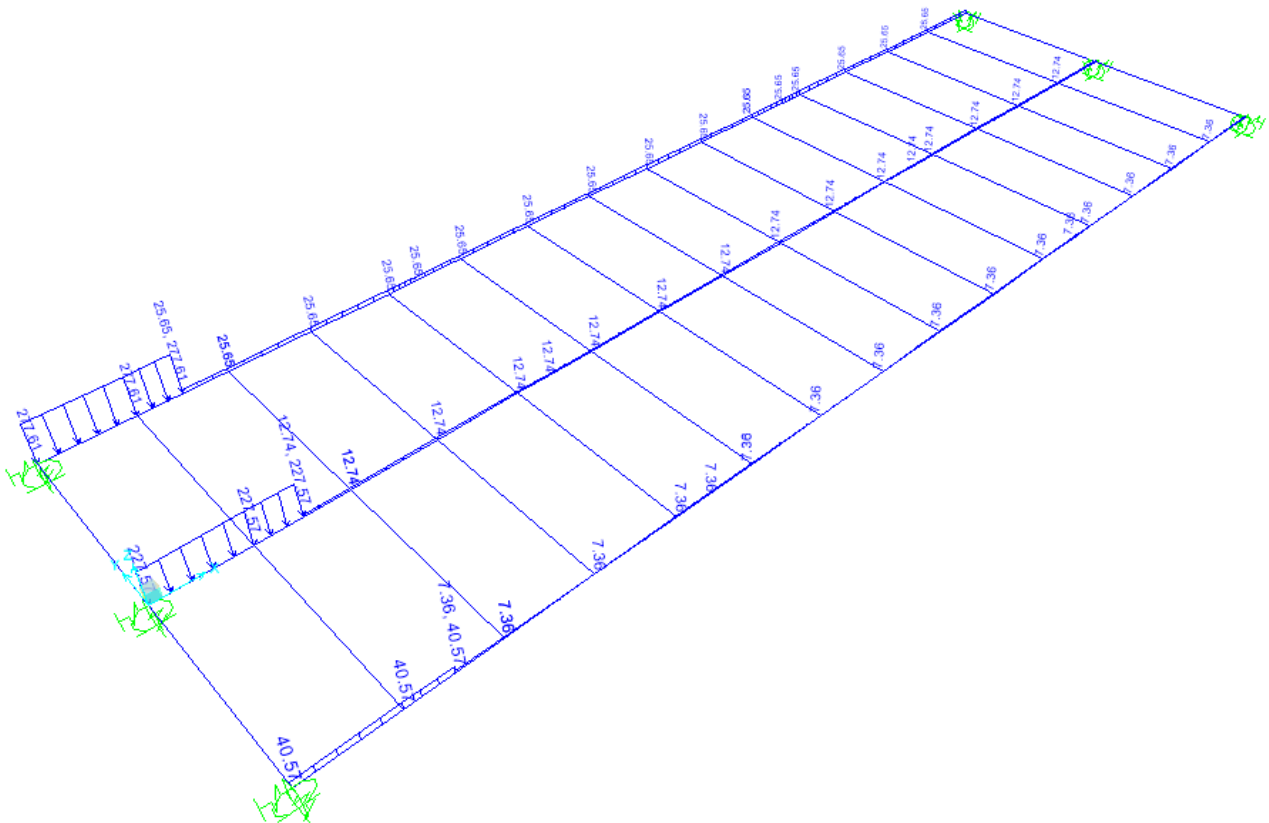


Figura 6.7 Traffico – Mext_M01 01 [kN/m]

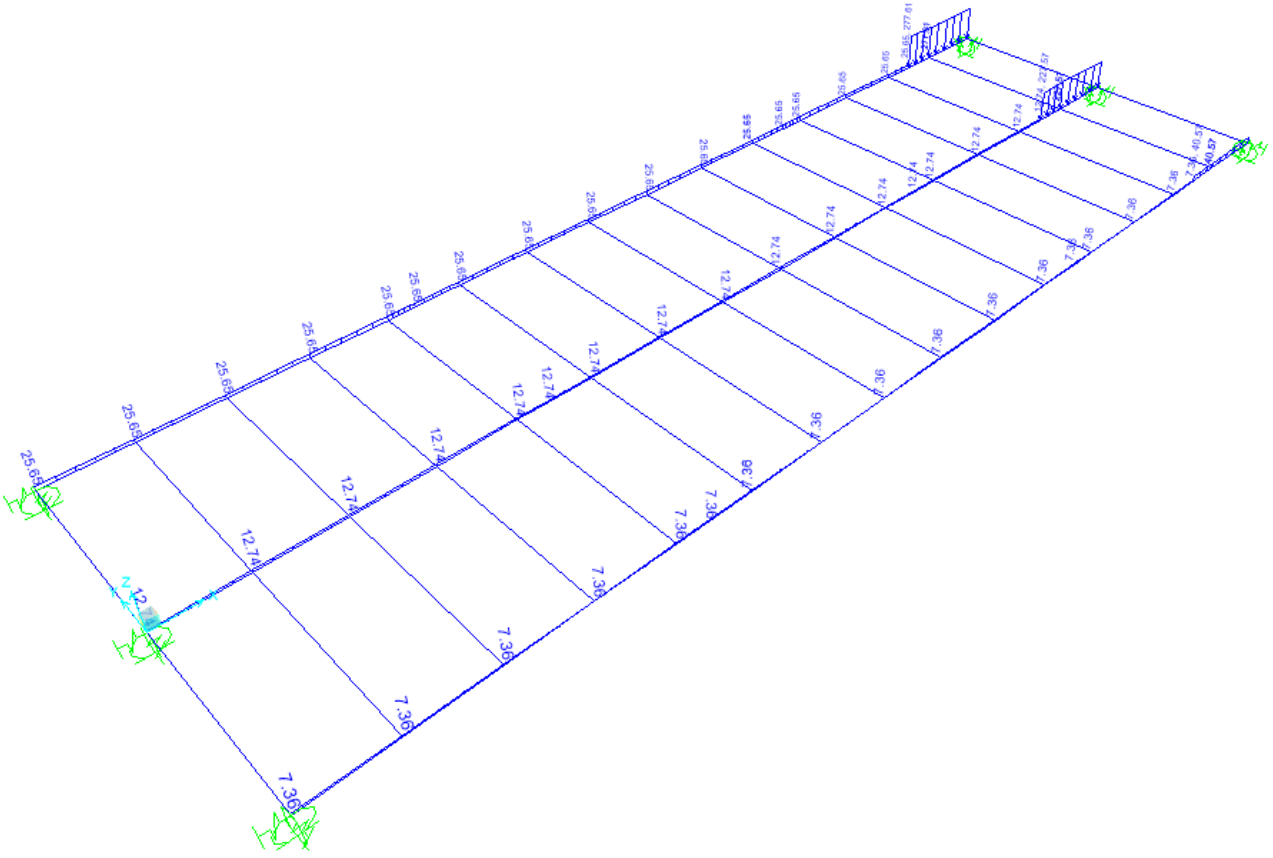


Figura 6.8 Traffico – Mext_M01-16 [kN/m]

6.3 CARATTERISTICHE STATICHE DELLE SEZIONI

6.3.1 Larghezze collaboranti diaframmi

Le tre travi principali sono poste a interasse pari a 4.0 m e gli sbalzi laterali hanno luci pari a 2.00 m. Il calcolo delle larghezze di soletta collaboranti con la trave metallica viene effettuato secondo le indicazioni del paragrafo 4.3.2.3 del D.M. 17.01.2018; più nel dettaglio la simbologia utilizzata nel presente paragrafo fa riferimento alle geometrie indicate nelle seguenti figure:

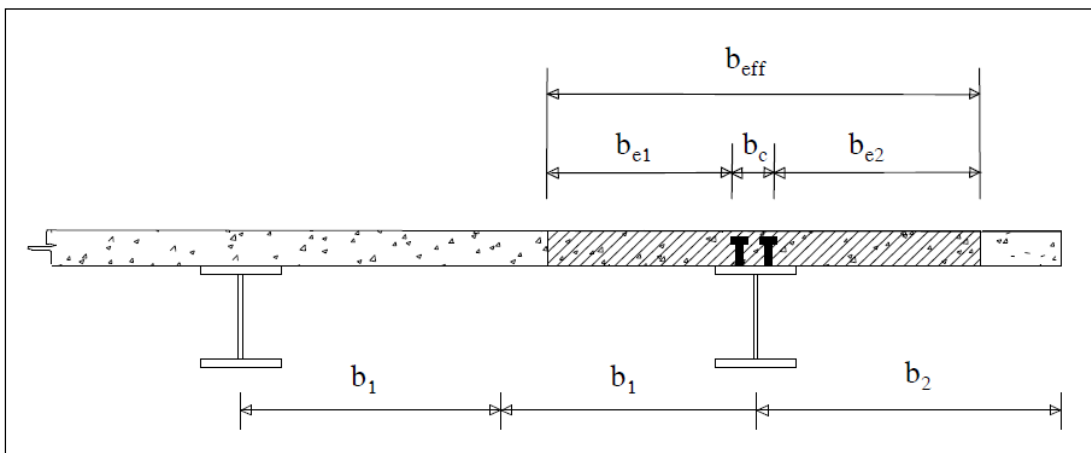


Figura 6.9. Definizione delle larghezze efficaci b_{eff}

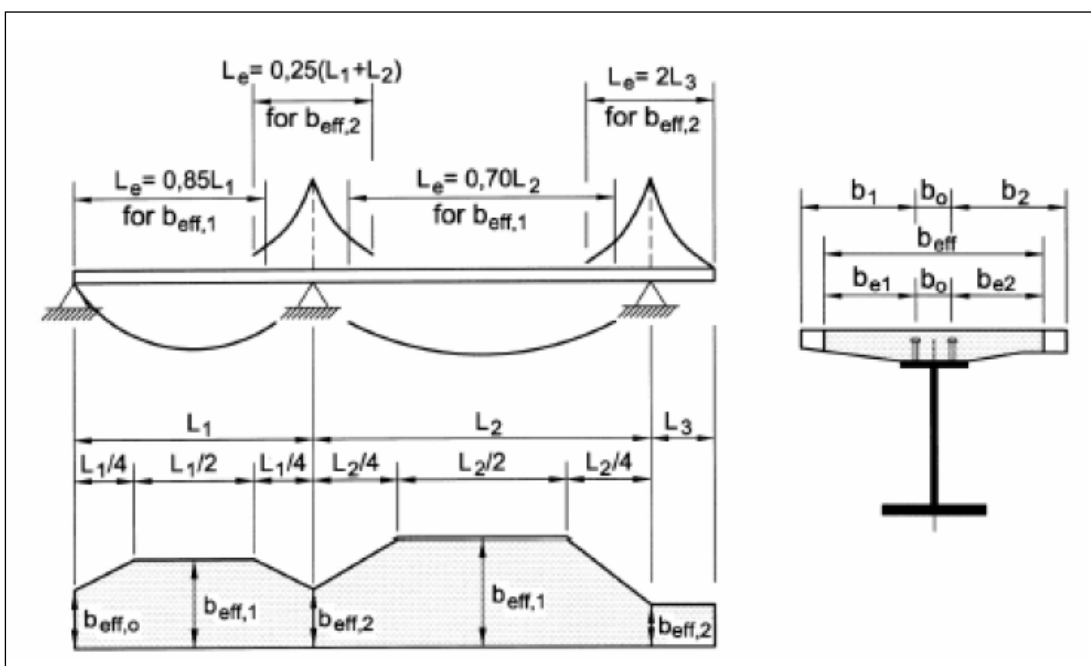


Figura 6.10. Larghezze efficaci b_{eff} e luci equivalenti L_e per travi continue

Campata di riva (SP1 - SP2)

numero di travi	3			
L ₁ =	2400 cm			
L _e = L ₁	2400 cm	Le / 8 ≈	300 cm	
i =	400 cm	(interasse travi longitudinali)		trave esterna
B _{tot} =	1200 cm			
b ₀ =	50 cm			
b _{e1} = min(L _e /8; b ₁) =	175 cm			
b _{e2} = min(L _e /8; b ₂) =	175 cm			

Conci in campata

Alla luce di ciò ai conci in campata di riva (C2) verrà assegnata una larghezza collaborante pari a:

Travi (1 e 4) $B_{eff} = b_0 + b_{e1} + b_{e2} =$ 400 cm

Conci di riva

Per gli appoggi di estremità la larghezza collaborante diventa:

$$b_{eff} = \beta_1 \cdot b_{e1} + \beta_2 \cdot b_{e2}$$

dove:

$$b_{ei} = \min(L_e/8; b_i)$$

$$\beta_i = [0.55 + 0.025 L_e / b_{ei}]$$

Per il caso in esame:

$$\beta_1 = 0.89 < 1$$

$$\beta_2 = 0.89 < 1$$

Alla luce di ciò al concio C1 verrà assegnata una larghezza collaborante pari a:

Travi (1 e 3) $B_{eff} = b_0 + \beta_1 \cdot b_{e1} + \beta_2 \cdot b_{e2} =$ 362.5 cm

Campata di riva (SP1 - SP2)

$L_1 =$	2400 cm			
$L_e = L_1$	2400 cm	$L_e / 8 \approx$	300 cm	
$i =$	400 cm	(interasse travi longitudinali)		trave interna
$B_{tot} =$	1200 cm			
$b_0 =$	50 cm			
$b_{e1} = \min(L_e/8; b_1) =$	175 cm			
$b_{e2} = \min(L_e/8; b_2) =$	175 cm			

Conci in campata

Alla luce di ciò ai conci in campata di riva (C2, C3) verrà assegnata una larghezza collaborante pari a:

Travi (2 e 3) $B_{eff} = b_0 + b_{e1} + b_{e2} =$ 400 cm

Conci di riva

Per gli appoggi di estremità la larghezza collaborante diventa:

$$b_{eff} = \beta_1 \cdot b_{e1} + \beta_2 \cdot b_{e2}$$

dove:

$$b_{ei} = \min(L_e/8; b_i)$$

$$\beta_i = [0.55 + 0.025 L_e / b_{ei}]$$

Per il caso in esame:

$$\beta_1 = 0.89 < 1$$

$$\beta_2 = 0.89 < 1$$

Alla luce di ciò al conccio C1 verrà assegnata una larghezza collaborante pari a:

Travi (2 e 3) $B_{eff} = b_0 + \beta_1 \cdot b_{e1} + \beta_2 \cdot b_{e2} =$ 365 cm

6.3.2 Assegnazione delle sezioni agli elementi di analisi

Per la disposizione dei conci sullo sviluppo longitudinale delle travate si faccia riferimento agli elaborati grafici di progetto a corredo del presente documento di calcolo. Si riporta di seguito la corrispondenza fra le sezioni di analisi e le assegnazioni delle stesse ai diversi elementi del modello di calcolo.

Tabella 6-1: Riferimento sezioni di analisi travi principali – conci di analisi.

Sezione d'analisi	Concio di analisi	Aste modello	Sezione d'analisi	Concio di analisi	Aste modello
001	C1	001 – 005 201 – 205	101	C1	101 – 105
002	C2	006 – 012 206 – 212	102	C2	106 – 112
003	C3	013 – 017 213 – 217	103	C3	113 – 117

6.3.3 Caratteristiche statiche delle travi principali

Inerzia torsionale

Il ponte ha sezione trasversale "aperta", con comportamento alla Courbon; quindi ciascuna trave è dotata dell'inerzia torsionale della corrispondente sezione mista.

Di seguito si riportano, per tutte le sezioni utilizzate nel modello di calcolo, le caratteristiche statiche calcolate in ciascuna delle fasi di carico esaminate in precedenza.

Sezione T1N005F T1N005F

Caratteristiche generali

Dati principali

Altezza della sezione di acciaio	1500 mm
Piattabanda superiore	600x25 mm
Piattabanda inferiore	900x35 mm
Anima	22x1440 mm, Inclinazione: 0
Soletta	3620x240 mm
Raccordo	600x30 mm (escluso nel calcolo delle proprietà geometriche)
Armatura superiore	diametro 20 mm, passo 200 mm, dist. estradosso-baricentro armatura 70 mm
Armatura inferiore	diametro 20 mm, passo 200 mm, dist. intradosso-baricentro armatura 0 mm
Pioli	diametro 19 mm, altezza 175 mm, numero 20/m

Irrigidenti verticali

Interasse	1600 mm
Tipo	R da un solo lato
Piatto 1	300x20 mm
Piatto 2	---

Caratteristiche geometriche lorde

	<i>Fase 1</i>	<i>Fase 2a</i>	<i>Fase 2b</i>	<i>Fase 2c</i>	<i>Fase 3</i>	<i>Fessurata</i>
A (mm ²)	7.818E+4	1.419E+5	1.419E+5	1.419E+5	2.288E+5	8.955E+4
z _G (mm)	598.39	1067.768	1067.768	1067.768	1288.903	727.493
J _y (mm ⁴)	2.874E+10	6.745E+10	6.745E+10	6.745E+10	8.613E+10	3.909E+10
W _{y,0} (mm ³)	-4.803E+7	-6.317E+7	-6.317E+7	-6.317E+7	-6.683E+7	-5.373E+7
W _{y,1} (mm ³)	-5.102E+7	-6.531E+7	-6.531E+7	-6.531E+7	-6.869E+7	-5.644E+7
W _{y,3} (mm ³)	3.279E+7	1.656E+8	1.656E+8	1.656E+8	4.628E+8	5.229E+7
W _{y,4} (mm ³)	3.188E+7	1.56E+8	1.56E+8	1.56E+8	4.08E+8	5.06E+7
W _{y,5} (mm ³)	1E+300	1.459E+8	1.459E+8	1.459E+8	3.573E+8	4.87E+7
W _{y,6} (mm ³)	1E+300	1.459E+8	1.459E+8	1.459E+8	3.573E+8	4.87E+7
W _{y,7} (mm ³)	1E+300	1.067E+8	1.067E+8	1.067E+8	2.095E+8	4.019E+7
W _{y,8} (mm ³)	1E+300	9.605E+7	9.605E+7	9.605E+7	1.79E+8	3.749E+7
S _{y,1} (mm ³)	1.83E+7	3.308E+7	3.308E+7	3.308E+7	4.005E+7	2.236E+7
S _{y,2} (mm ³)	2.179E+7	4.482E+7	4.482E+7	4.482E+7	5.734E+7	2.764E+7
S _{y,3} (mm ³)	1.334E+7	4.299E+7	4.299E+7	4.299E+7	5.696E+7	2.149E+7
S _{y,4} (mm ³)	-3.725E-9	3.67E+7	3.67E+7	3.67E+7	5.398E+7	1.009E+7
n _E	1E+300	16.6	16.6	16.6	6.24	1E+300

Sezione T1N009I T1N009I

Caratteristiche generali

Dati principali

Altezza della sezione di acciaio	1500 mm
Piattabanda superiore	600x25 mm
Piattabanda inferiore	900x35 mm
Anima	22x1440 mm, Inclinazione: 0
Soletta	4000x240 mm
Raccordo	600x30 mm (escluso nel calcolo delle proprietà geometriche)
Armatura superiore	diametro 20 mm, passo 200 mm, dist. estradosso-baricentro armatura 70 mm
Armatura inferiore	diametro 20 mm, passo 200 mm, dist. intradosso-baricentro armatura 0 mm
Pioli	diametro 19 mm, altezza 175 mm, numero 20/m

Irrigidenti verticali

Interasse	1600 mm
Tipo	R da un solo lato
Piatto 1	300x20 mm
Piatto 2	---

Caratteristiche geometriche lorde

	Fase 1	Fase 2a	Fase 2b	Fase 2c	Fase 3	Fessurata
A (mm ²)	7.818E+4	1.486E+5	1.486E+5	1.486E+5	2.446E+5	9.075E+4
z _G (mm)	598.39	1093.694	1093.694	1093.694	1312.072	739.168
J _y (mm ⁴)	2.874E+10	6.96E+10	6.96E+10	6.96E+10	8.811E+10	4.002E+10
W _{y,0} (mm ³)	-4.803E+7	-6.364E+7	-6.364E+7	-6.364E+7	-6.716E+7	-5.414E+7
W _{y,1} (mm ³)	-5.102E+7	-6.574E+7	-6.574E+7	-6.574E+7	-6.9E+7	-5.684E+7
W _{y,3} (mm ³)	3.279E+7	1.825E+8	1.825E+8	1.825E+8	5.408E+8	5.439E+7
W _{y,4} (mm ³)	3.188E+7	1.713E+8	1.713E+8	1.713E+8	4.689E+8	5.26E+7
W _{y,5} (mm ³)	1E+300	1.595E+8	1.595E+8	1.595E+8	4.043E+8	5.061E+7
W _{y,6} (mm ³)	1E+300	1.595E+8	1.595E+8	1.595E+8	4.043E+8	5.061E+7
W _{y,7} (mm ³)	1E+300	1.148E+8	1.148E+8	1.148E+8	2.271E+8	4.165E+7
W _{y,8} (mm ³)	1E+300	1.029E+8	1.029E+8	1.029E+8	1.924E+8	3.882E+7
S _{y,1} (mm ³)	1.83E+7	3.39E+7	3.39E+7	3.39E+7	4.078E+7	2.273E+7
S _{y,2} (mm ³)	2.179E+7	4.623E+7	4.623E+7	4.623E+7	5.872E+7	2.819E+7
S _{y,3} (mm ³)	1.334E+7	4.463E+7	4.463E+7	4.463E+7	5.843E+7	2.223E+7
S _{y,4} (mm ³)	-3.725E-9	3.872E+7	3.872E+7	3.872E+7	5.58E+7	1.101E+7
n _E	1E+300	16.6	16.6	16.6	6.24	1E+300

6.3.4 Inerzie diaframmi intermedi

I diaframmi di spalla e intermedi sono costituiti da profili ad anima piena composti saldati. Entrambi non sono collaboranti con la soletta di impalcato, di conseguenza le caratteristiche geometriche sono quelle della sola sezione metallica costituente il profilo.

6.3.5 Elementi soletta

Le rigidzze flessionali degli elementi soletta schematizzano la rigidzza trasversale della soletta in calcestruzzo armato (quella longitudinale è già computata nelle caratteristiche statiche delle sezioni miste delle travi). Il calcolo delle proprietà statiche viene effettuato direttamente dal programma di calcolo ipotizzando una sezione trasversale tipica pari a circa 160 x 27 cm e un materiale con le proprietà meccaniche corrispondenti al calcestruzzo nelle diverse fasi. Secondo prassi usuale e bibliografia consolidata (vedi anche “Progettazione e costruzione di ponti” – Petrangeli – par. 6.4.4) alla sola inerzia torsionale calcolata in automatico viene applicato un fattore riduttivo pari a 0.5 per tenere conto della formula di calcolo di tale inerzia secondo bibliografia

6.4 ANALISI GLOBALE E CALCOLO DELLE SOLLECITAZIONI

L'analisi statica del viadotto in oggetto è stata eseguita impiegando il metodo elastico con i file di analisi illustrati nei precedenti capitoli. Per effettuare le verifiche di resistenza e stabilità su ciascuno degli elementi principali e secondari dell'impalcato metallico, i file di output dell'analisi (file *.out ottenuti attraverso l'esportazione con routine di tipo API direttamente dal Sap2000 v21) vengono rielaborati con un processo automatico di involuppo che consente di ricavare per ciascun elemento in ciascuna fase di carico la caratteristica di sollecitazione massima/minima presa in esame e le restanti sollecitazioni congruenti. Si ottiene per ciascuna asta un report contenente tutte le informazioni relative alle sollecitazioni successivamente utilizzate per le verifiche che verranno svolte con il programma Ponti EC4 per le travi principali dell'impalcato e con fogli di calcolo o apposite routine realizzate ad hoc per gli altri elementi.

6.5 MASSIME AZIONI INTERNE

6.5.1 Sollecitazioni di verifica

Data la tipologia usuale di impalcato a travata le sollecitazioni che saranno massimizzate sono quelle di Taglio e Momento flettente verticale; i files contenenti l'involuppo completo delle sollecitazioni elementari combinate saranno denominati:

- a) **R_SLU_M33.xlsx** Stato Limite Ultimo - max momento flettente verticale
- b) **R_SLU_V2.xlsx** Stato Limite Ultimo - max taglio verticale

I file completi contenenti tutti gli involuppi delle sollecitazioni per tutti gli elementi del modello sono riportati sotto formato elettronico negli allegati di calcolo alla presente relazione. Per ciascuna fase di carico vengono estrapolati i massimi e minimi della sollecitazione indicizzata fornendo per ogni singolo frame del modello e per ogni output station le sollecitazioni congruenti.

Le fasi di carico elaborate e combinate dall'involuppatore, partendo dai singoli file di output del SAP2000, sono così suddivise:

- fase 1: solo trave metallica resistente (assenza di collaborazione con la soletta);
- fase 2: presenza della soletta, con modulo elastico a lungo termine, valutato per carichi permanenti applicati ad istante successivo al getto, e di intensità costante nel tempo (es. permanenti di finitura, cedimenti);
- ritiro: presenza della soletta, con modulo elastico a lungo termine, valutato per carichi permanenti applicati ad istante t_1 immediatamente dopo il getto, ed aventi sviluppo nel tempo parallelo a quello dei fenomeni differiti (ritiro);
- termica: presenza della soletta, con modulo elastico a breve termine, valutato per le variazioni termiche differenziali sulla sezione mista acciaio-clt.
- fase 3: presenza della soletta, con modulo elastico valutato a breve termine, per tutte le azioni accidentali legate a traffico, vento ed eventualmente sisma.

In fase di verifica con Ponti EC4, per esigenze computazionali, le fasi di carico saranno riorganizzate secondo la seguente legenda:

- fase 1: uguale alla fase 1 dell'inviluppo;
- fase 2a: presenza della soletta, con modulo elastico a lungo termine, valutato per carichi permanenti applicati ad istante successivo al getto, e di intensità costante nel tempo (es. permanenti di finitura);
- fase 2b: presenza della soletta, con modulo elastico a lungo termine, valutato per carichi permanenti applicati ad istante t_1 immediatamente dopo il getto, ed aventi sviluppo nel tempo parallelo a quello dei fenomeni differiti (ritiro);
- fase 2c: presenza della soletta, con modulo elastico a lungo termine, valutato per coazioni e/o cedimenti vincolari imposti all'istante t_1 dal il getto, ed aventi sviluppo nel tempo costante.
- fase 3: presenza della soletta, con modulo elastico valutato a breve termine, utilizzata per le variazioni termiche differenziali e per tutte le azioni accidentali legate a traffico, vento ed eventualmente sisma.

Gli involuppi vengono poi ripetuti anche per le combinazioni di carico per gli stati limite di esercizio (rara e frequente) da utilizzare per le verifiche tensionali e di respiro delle anime previste dall'EC3-EC4 e per la fatica (vedere appositi paragrafi per la descrizione delle condizioni di carico involuppate). L'elenco degli involuppi è il seguente:

- c) **R_SLE_rara_M33.xlsx** Stato Limite di Esercizio – comb. Rara - max momento fl. verticale
- d) **R_SLE_rara_V2.xlsx** Stato Limite di Esercizio – comb. Rara - max taglio verticale
- e) **R_SLE_freq_M33.xlsx** Stato Limite di Esercizio – comb. Freq. - max momento fl. verticale
- f) **R_SLE_freq_V2.xlsx** Stato Limite di Esercizio – comb. Freq. - max taglio verticale
- e) **R_Fat_M33.xlsx** Stato Limite di Fatica - max momento flettente. verticale
- f) **R_Fat_V2.xlsx** Stato Limite di Fatica. - max taglio verticale

A titolo riepilogativo si riportano nel seguente paragrafo i diagrammi con le massime sollecitazioni di involuppo S.L.U. e i diagrammi relativi alle singole fasi per le travi principali di impalcato e i diaframmi.

6.5.2 Diagramma delle massime e minime sollecitazioni di verifica per le travi principali

Si riportano di seguito i diagrammi relativi alle massime e minime caratteristiche di sollecitazione agenti sulle travi principali riferiti alle combinazioni di carico in precedenza descritte.

Fase 1

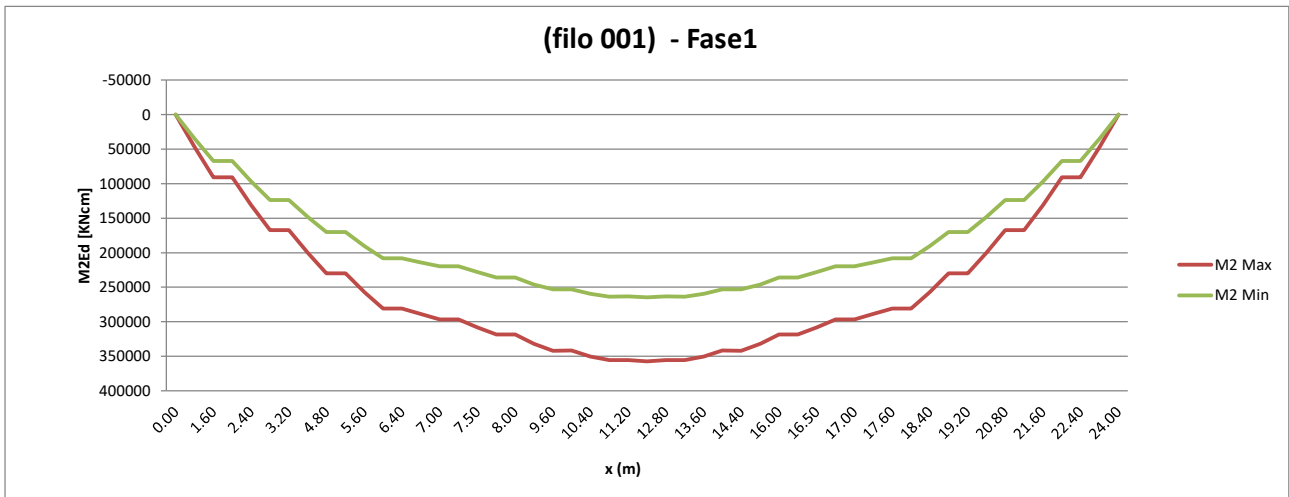


Figura 6.11 Carichi Fase 1 - momento sulla trave esterna (filo 001).

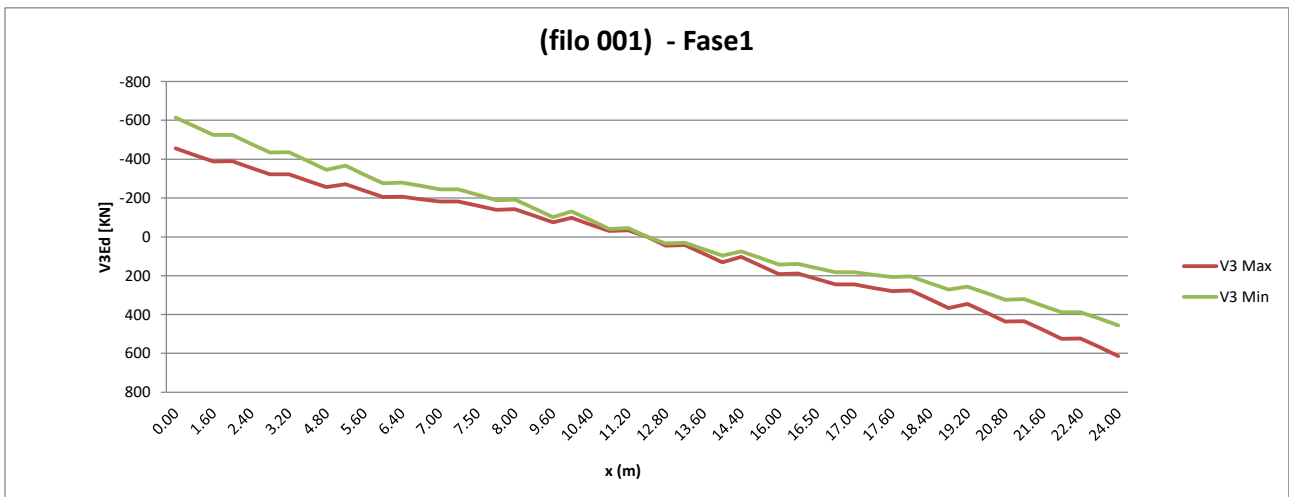


Figura 6.12 Carichi Fase 1 - taglio sulla trave esterna (filo 001).

Fase 2

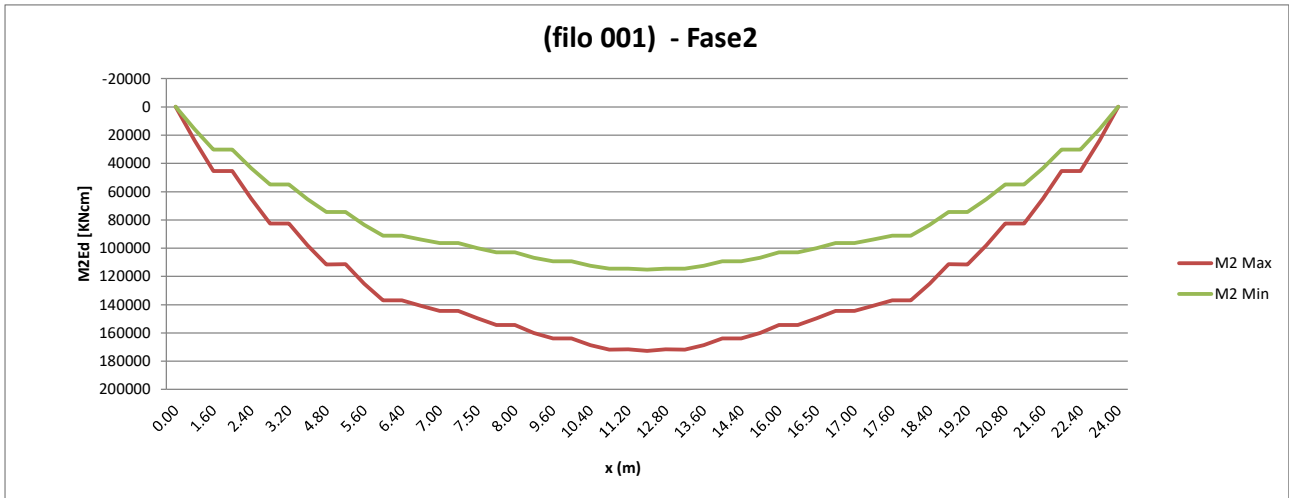


Figura 6.13 Carichi Fase 2 - momento sulla trave esterna (filo 001).

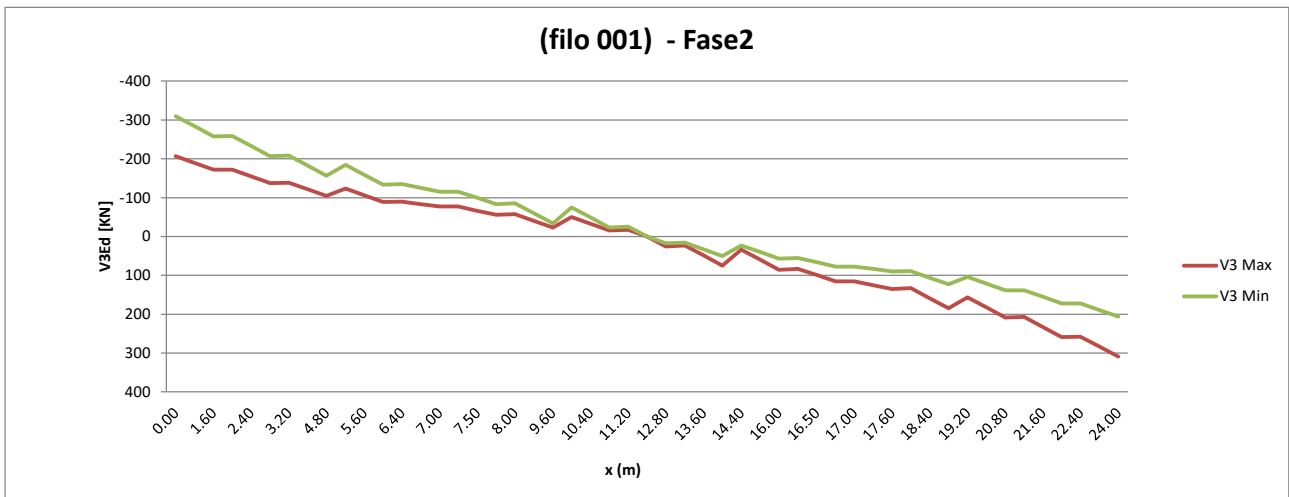


Figura 6.14 Carichi Fase 2 - taglio sulla trave esterna (filo 001).

SLU

Somma +/-:

1.35/1.0 Fase1.out + 1.5/1.0 Fase2.out + 1.2/0.0 Ritiro.out + 0.9/0.0 Termica.out + 0.9/0.0 Vento + 1.35/0.0 FASE3

I grafici vengono ricavati mediante fogli di calcolo elettronici sulla base dei valori di sollecitazione totale massima/minima in ciascun elemento ricavati dai file di involucro R_SLU_M22.xlsx (max momento flettente) e R_SLU_V3.xlsx (max taglio). Si riportano i grafici relativi alla trave esterna (filo 001).

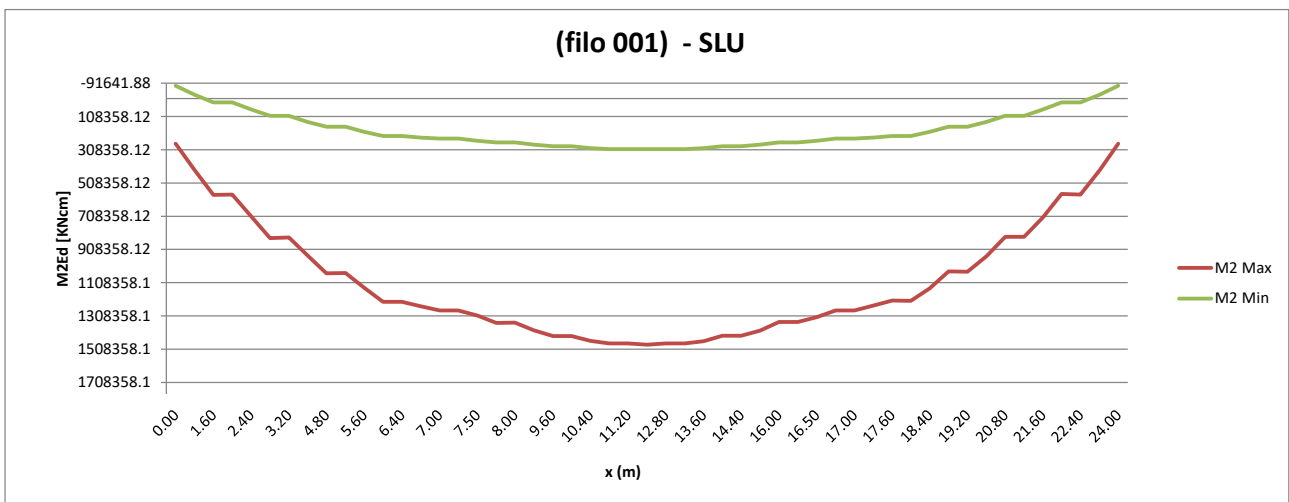


Figura 6.15: Involucro del momento sulla trave esterna (filo 001).

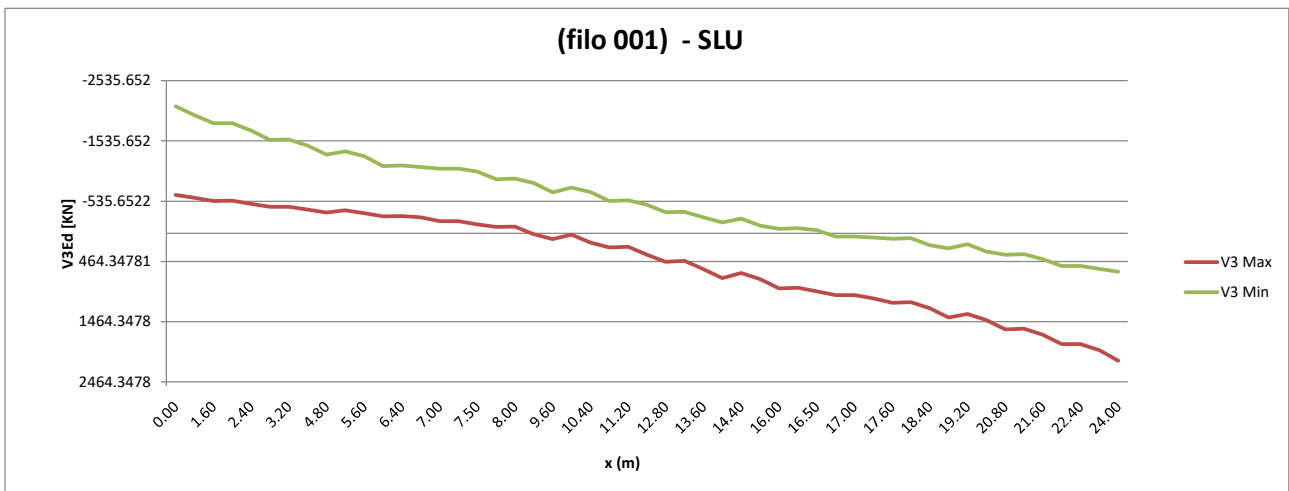


Figura 6.16: Involucro del taglio sulla trave esterna (filo 001).

6.6 ANALISI SISMICA

L'analisi sismica è stata condotta in modo da poter calcolare le reazioni necessarie per il dimensionamento degli appoggi e della sottostruttura (spalle e fondazioni) in condizioni sismiche.

Come già detto, sono previsti degli isolatori elastomerici che consentono di abbattere la rigidità del sistema ponte-sottostruttura e dunque avere dei periodi propri molto alti in modo da ricadere nel ramo discendente dello spettro di progetto.

N.B.: Il produttore dovrà garantire una variabilità dei valori di rigidità e smorzamento nominali degli isolatori tenendo conto di tutti i parametri (fornitura, invecchiamento, temperatura e frequenza di prova) non superiore a +/- 20% del valore nominale.

La massa sismica è data dalla somma dei carichi di Fase 1 e di Fase 2.

Di seguito si riportano le combinazioni di carico utilizzate. Le reazioni degli appoggi sono valutate per l'azione sismica allo SLV mentre gli spostamenti massimi sono valutati per l'azione sismica allo SLV e allo SLC.

TABLE: Combination Definitions					
ComboName	ComboType	AutoDesign	CaseType	CaseName	ScaleFactor
Text	Text	Yes/No	Text	Text	Unitless
SLV_1	Linear Add	No	Linear Static	FASE1	1
SLV_1			Linear Static	FASE2	1
SLV_1			Response Combo	ENT_VUT	0.5
SLV_1			Response Spectrum	SLV_X	1
SLV_1			Response Spectrum	SLV_Y	0.3
SLV_1			Response Spectrum	SLV_Z	0.3
SLV_1			Linear Static	SOTTOSTRUTTURE	1
SLV_2	Linear Add	No	Linear Static	FASE1	1
SLV_2			Linear Static	FASE2	1
SLV_2			Response Combo	ENT_VUT	0.5
SLV_2			Response Spectrum	SLV_X	0.3
SLV_2			Response Spectrum	SLV_Y	1
SLV_2			Response Spectrum	SLV_Z	0.3
SLV_2			Linear Static	SOTTOSTRUTTURE	1
SLV_3	Linear Add	No	Linear Static	FASE1	1
SLV_3			Linear Static	FASE2	1
SLV_3			Response Combo	ENT_VUT	0.5
SLV_3			Response Spectrum	SLV_X	0.3
SLV_3			Response Spectrum	SLV_Y	0.3
SLV_3			Response Spectrum	SLV_Z	1
SLV_3			Linear Static	SOTTOSTRUTTURE	1
SLC_1	Linear Add	No	Linear Static	FASE1	1
SLC_1			Linear Static	FASE2	1
SLC_1			Response Combo	ENT_VUT	0.5
SLC_1			Response Spectrum	SLC_X	1
SLC_1			Response Spectrum	SLC_Y	0.3
SLC_1			Response Spectrum	SLC_Z	0.3
SLC_1			Linear Static	SOTTOSTRUTTURE	1
SLC_2	Linear Add	No	Linear Static	FASE1	1
SLC_2			Linear Static	FASE2	1
SLC_2			Response Combo	ENT_VUT	0.5
SLC_2			Response Spectrum	SLC_X	0.3
SLC_2			Response Spectrum	SLC_Y	1
SLC_2			Response Spectrum	SLC_Z	0.3
SLC_2			Linear Static	SOTTOSTRUTTURE	1
SLC_3	Linear Add	No	Linear Static	FASE1	1
SLC_3			Linear Static	FASE2	1
SLC_3			Response Combo	ENT_VUT	0.5
SLC_3			Response Spectrum	SLC_X	0.3
SLC_3			Response Spectrum	SLC_Y	0.3
SLC_3			Response Spectrum	SLC_Z	1
SLC_3			Linear Static	SOTTOSTRUTTURE	1

Tabella 6-2: Load Combination

Il sistema di vincolamento dell'impalcato alle sottostrutture prevede l'impiego di isolatori elastomerici; si tratta di dispositivi d'appoggio costituiti da strati alterni di acciaio e di elastomero collegati mediante vulcanizzazione; sono caratterizzati da ridotta rigidità orizzontale, elevata rigidità verticale ed opportuna capacità dissipativa. Queste caratteristiche consentono rispettivamente di aumentare il periodo proprio della struttura, di sostenere i carichi verticali senza apprezzabili cedimenti, e di contenere lo spostamento sulla struttura isolata.

Su ogni spalla sono posizionati 3 isolatori elastomerici su un unico allineamento in corrispondenza delle tre nervature principali dell'impalcato.

Nel caso specifico vengono utilizzati degli isolatori elastomerici caratterizzati da i seguenti parametri:

SPALLA

- coefficiente di smorzamento viscoso equivalente (pari a $\xi_{eq} = 10\%$),
- spostamento massimo pari a 100 mm,
- rigidità orizzontale equivalente $K_e = 2.46$ kN/mm
- rigidità verticale $K_v = 2848$ kN/mm

Nel modello di calcolo tali dispositivi sono modellati con elementi "link" lineari a cui sono state assegnate le caratteristiche di rigidità orizzontale equivalente (nelle due direzioni ortogonali nel piano orizzontale) e rigidità verticale dell'isolatore adottato.

6.6.1 Analisi modale

È stata definita l'analisi modale in modo da non trascurare modi di vibrare avente massa partecipante superiore al 5%. I primi due modi di vibrare mobilitano il 100% della massa nelle due direzioni principali X e Y, per raggiungere il 95% della massa lungo partecipante lungo Z sono stati studiati 85 modi di vibrare.

Di seguito vengono illustrati i modi di vibrare più significativi e le tabelle relative alle informazioni più rilevanti dell'analisi stessa.

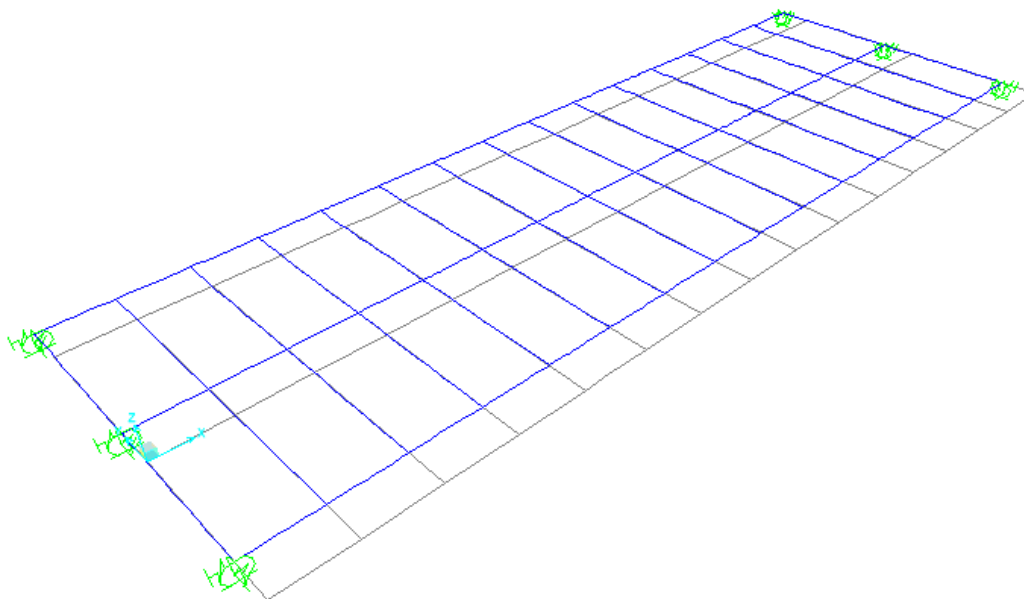


Figura 6-3: Primo modo di vibrare ($T = 1.025$)

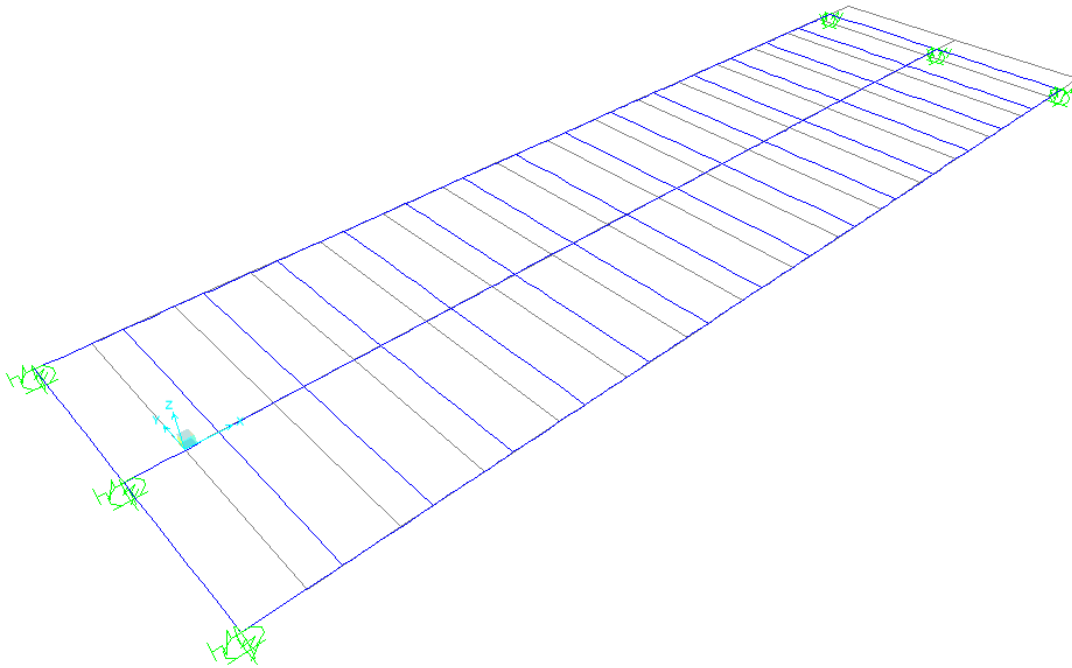


Figura 6-4: Secondo modo di vibrare ($T = 1.024$)

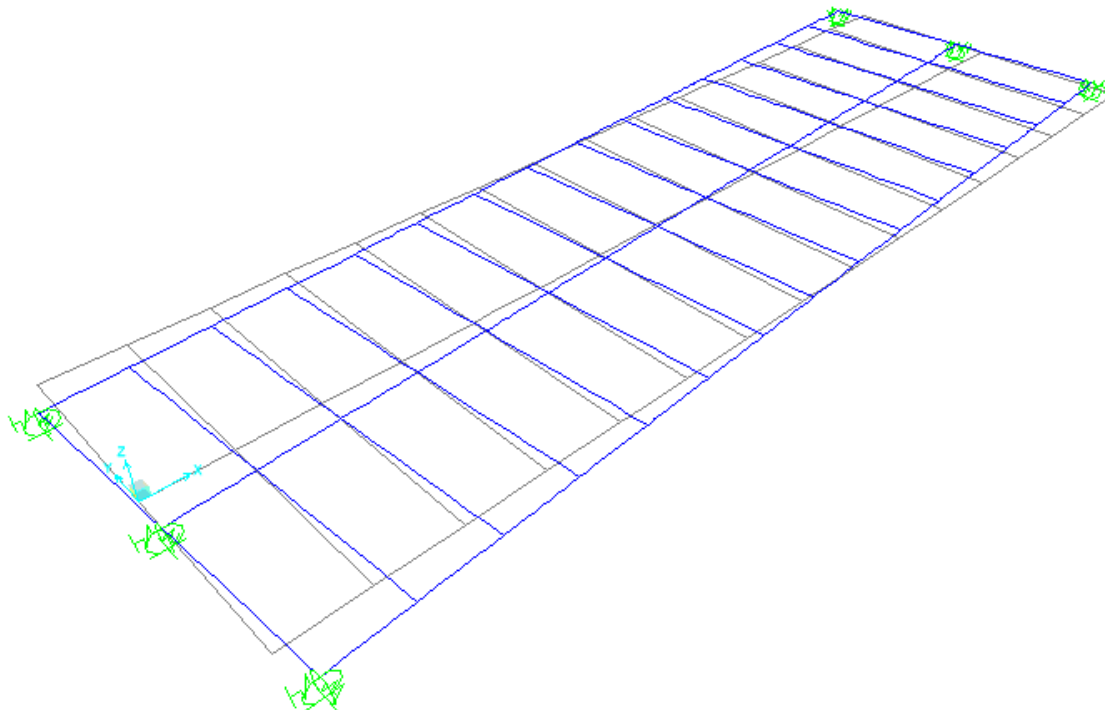


Figura 6-5: Terzo modo di vibrare ($T = 0.644$)

TABLE: Modal Participating Mass Ratios															
OutputCase	StepType	StepNum	Period	UX	UY	UZ	SumUX	SumUY	SumUZ	RX	RY	RZ	SumRX	SumRY	SumRZ
Text	Text	Unitless	Sec	Unitless	Unitless	Unitless	Unitless	Unitless	Unitless	Unitless	Unitless	Unitless	Unitless	Unitless	Unitless
MODAL	Mode	1	1.025046	0	1	0	0	1	0	0	0	0.702	0	0	0.702
MODAL	Mode	2	1.024362	1	0	0	1	1	0	0	0	0	0	0	0.702
MODAL	Mode	3	0.64367	0	7.283E-19	0	1	1	0	0	0	0.298	0	0	1
MODAL	Mode	4	0.215525	0	0	0	1	1	0	0.863	0	0	0.863	0	1
MODAL	Mode	5	0.208072	0	0	0.861	1	1	0.861	0	0.668	0	0.863	0.668	1
MODAL	Mode	6	0.065401	0	0	0	1	1	0.861	4.102E-14	0	0	0.863	0.668	1
MODAL	Mode	7	0.062897	0	0	4.016E-12	1	1	0.861	2.934E-19	0.154	0	0.863	0.823	1
MODAL	Mode	8	0.062639	0	0	0.001213	1	1	0.863	0	0.0009429	0	0.863	0.823	1
MODAL	Mode	9	0.03788	0	0	1.138E-12	1	1	0.863	1.037E-10	0.008974	0	0.863	0.832	1
MODAL	Mode	10	0.034258	0	0	0.078	1	1	0.941	1.909E-17	0.061	0	0.863	0.893	1
MODAL	Mode	11	0.034057	0	0	1.866E-17	1	1	0.941	0.09	0.00002638	0	0.952	0.893	1
MODAL	Mode	12	0.030284	0	2.699E-18	0	1	1	0.941	0	0	8.048E-08	0.952	0.893	1
...										...					
MODAL	Mode	50	0.001589	3.116E-11	4.364E-17	3.061E-12	1	1	1	7.195E-07	8.538E-07	2.224E-17	0.952	0.964	1

Tabella 6-6: Periodi e masse partecipanti dei principali modi di vibrare

6.6.2 Reazioni degli appoggi allo SLV

Nel paragrafo seguente vengono indicate le reazioni degli appoggi allo SLV, utili al dimensionamento degli appoggi stessi e per quello della sottostruttura rappresentata dalle spalle.

TABLE: Joint Reactions									
Joint	OutputCase	CaseType	StepType	F1	F2	F3	M1	M2	M3
Text	Text	Text	Text	KN	KN	KN	KN-cm	KN-cm	KN-cm
S1-0	SLV_1	Combination	Max	153.828	43.942	695.018	0	0	0
S1-0	SLV_1	Combination	Min	-153.828	-43.942	636.482	0	0	0
S1-0	SLV_2	Combination	Max	51.256	146.467	695.018	0	0	0
S1-0	SLV_2	Combination	Min	-51.256	-146.467	636.482	0	0	0
S1-0	SLV_3	Combination	Max	51.235	43.94	763.31	0	0	0
S1-0	SLV_3	Combination	Min	-51.235	-43.94	568.191	0	0	0
S1-1	SLV_1	Combination	Max	153.798	43.94	619.877	0	0	0
S1-1	SLV_1	Combination	Min	-153.798	-43.94	563.602	0	0	0
S1-1	SLV_2	Combination	Max	51.22	146.467	619.877	0	0	0
S1-1	SLV_2	Combination	Min	-51.22	-146.467	563.602	0	0	0
S1-1	SLV_3	Combination	Max	51.22	43.94	685.531	0	0	0
S1-1	SLV_3	Combination	Min	-51.22	-43.94	497.947	0	0	0
S1-2	SLV_1	Combination	Max	153.828	43.942	695.018	0	0	0
S1-2	SLV_1	Combination	Min	-153.828	-43.942	636.482	0	0	0
S1-2	SLV_2	Combination	Max	51.256	146.467	695.018	0	0	0
S1-2	SLV_2	Combination	Min	-51.256	-146.467	636.482	0	0	0
S1-2	SLV_3	Combination	Max	51.235	43.94	763.31	0	0	0
S1-2	SLV_3	Combination	Min	-51.235	-43.94	568.191	0	0	0
S2-0	SLV_1	Combination	Max	153.828	43.942	695.019	0	0	0
S2-0	SLV_1	Combination	Min	-153.828	-43.942	636.483	0	0	0
S2-0	SLV_2	Combination	Max	51.256	146.467	695.019	0	0	0
S2-0	SLV_2	Combination	Min	-51.256	-146.467	636.483	0	0	0
S2-0	SLV_3	Combination	Max	51.235	43.94	763.311	0	0	0
S2-0	SLV_3	Combination	Min	-51.235	-43.94	568.191	0	0	0
S2-1	SLV_1	Combination	Max	153.798	43.94	619.876	0	0	0
S2-1	SLV_1	Combination	Min	-153.798	-43.94	563.601	0	0	0
S2-1	SLV_2	Combination	Max	51.22	146.467	619.876	0	0	0
S2-1	SLV_2	Combination	Min	-51.22	-146.467	563.601	0	0	0
S2-1	SLV_3	Combination	Max	51.22	43.94	685.53	0	0	0
S2-1	SLV_3	Combination	Min	-51.22	-43.94	497.946	0	0	0
S2-2	SLV_1	Combination	Max	153.828	43.942	695.019	0	0	0
S2-2	SLV_1	Combination	Min	-153.828	-43.942	636.483	0	0	0
S2-2	SLV_2	Combination	Max	51.256	146.467	695.019	0	0	0
S2-2	SLV_2	Combination	Min	-51.256	-146.467	636.483	0	0	0
S2-2	SLV_3	Combination	Max	51.235	43.94	763.311	0	0	0
S2-2	SLV_3	Combination	Min	-51.235	-43.94	568.191	0	0	0

Tabella 6-7: Reazioni inerenti alle combinazioni allo SLV

6.6.3 Spostamenti allo SLC e allo SLU

Si riportano in tabella i valori degli spostamenti degli appoggi allo SLC, necessari per il dimensionamento della corsa dell'isolatore.

TABLE: Joint Displacements						
Joint Text	OutputCase Text	CaseType Text	StepType Text	U1 cm	U2 cm	$(U1^2+U2^2)^{0.5}$ cm
S1-0	SLC_1	Combination	Max	7.597547	2.188986	7.9
S1-0	SLC_1	Combination	Min	-7.597547	-2.188986	7.9
S1-0	SLC_2	Combination	Max	2.487159	7.296382	7.7
S1-0	SLC_2	Combination	Min	-2.487159	-7.296382	7.7
S1-0	SLC_3	Combination	Max	2.486102	2.188931	3.3
S1-0	SLC_3	Combination	Min	-2.486102	-2.188931	3.3
S1-1	SLC_1	Combination	Max	7.596056	2.188916	7.9
S1-1	SLC_1	Combination	Min	-7.596056	-2.188916	7.9
S1-1	SLC_2	Combination	Max	2.485338	7.296387	7.7
S1-1	SLC_2	Combination	Min	-2.485338	-7.296387	7.7
S1-1	SLC_3	Combination	Max	2.485339	2.188916	3.3
S1-1	SLC_3	Combination	Min	-2.485339	-2.188916	3.3
S1-2	SLC_1	Combination	Max	7.597547	2.188986	7.9
S1-2	SLC_1	Combination	Min	-7.597547	-2.188986	7.9
S1-2	SLC_2	Combination	Max	2.48716	7.296382	7.7
S1-2	SLC_2	Combination	Min	-2.48716	-7.296382	7.7
S1-2	SLC_3	Combination	Max	2.486103	2.188931	3.3
S1-2	SLC_3	Combination	Min	-2.486103	-2.188931	3.3
S2-0	SLC_1	Combination	Max	7.597547	2.188986	7.9
S2-0	SLC_1	Combination	Min	-7.597547	-2.188986	7.9
S2-0	SLC_2	Combination	Max	2.487159	7.296382	7.7
S2-0	SLC_2	Combination	Min	-2.487159	-7.296382	7.7
S2-0	SLC_3	Combination	Max	2.486102	2.188931	3.3
S2-0	SLC_3	Combination	Min	-2.486102	-2.188931	3.3
S2-1	SLC_1	Combination	Max	7.596056	2.188916	7.9
S2-1	SLC_1	Combination	Min	-7.596056	-2.188916	7.9
S2-1	SLC_2	Combination	Max	2.485339	7.296387	7.7
S2-1	SLC_2	Combination	Min	-2.485339	-7.296387	7.7
S2-1	SLC_3	Combination	Max	2.485339	2.188916	3.3
S2-1	SLC_3	Combination	Min	-2.485339	-2.188916	3.3
S2-2	SLC_1	Combination	Max	7.597547	2.188986	7.9
S2-2	SLC_1	Combination	Min	-7.597547	-2.188986	7.9
S2-2	SLC_2	Combination	Max	2.48716	7.296382	7.7
S2-2	SLC_2	Combination	Min	-2.48716	-7.296382	7.7
S2-2	SLC_3	Combination	Max	2.486103	2.188931	3.3
S2-2	SLC_3	Combination	Min	-2.486103	-2.188931	3.3

Tabella 6-8: Spostamento dei vincoli alle combinazioni allo SLC

Lo spostamento massimo richiesto in combinazione SLC è dunque pari a 79 mm che risulta essere minore rispetto alla corsa dell'isolatore che risulta essere pari a 100 mm.

Nella tabella seguente vengono riportati gli spostamenti concomitanti allo sforzo normale massimo presente su isolatore nella combinazione SLU (vento e frenatura come azioni secondarie).

TABLE: Joint Displacements					
Joint	OutputCase	CaseType	StepTy	U1	U2
Text	Text	Text	Text	cm	cm
S1-0	VENTO + FRENATURA	Combination	Max	2.857612	1.130137
S1-0	VENTO + FRENATURA	Combination	Min	-2.857612	-1.130137
S1-1	VENTO + FRENATURA	Combination	Max	2.857405	1.130037
S1-1	VENTO + FRENATURA	Combination	Min	-2.857405	-1.130037
S1-2	VENTO + FRENATURA	Combination	Max	2.857609	1.129961
S1-2	VENTO + FRENATURA	Combination	Min	-2.857609	-1.129961
S2-0	VENTO + FRENATURA	Combination	Max	2.857612	1.130137
S2-0	VENTO + FRENATURA	Combination	Min	-2.857612	-1.130137
S2-1	VENTO + FRENATURA	Combination	Max	2.857405	1.130037
S2-1	VENTO + FRENATURA	Combination	Min	-2.857405	-1.130037
S2-2	VENTO + FRENATURA	Combination	Max	2.857609	1.129961
S2-2	VENTO + FRENATURA	Combination	Min	-2.857609	-1.129961

Nella tabella seguente vengono riportati gli spostamenti massimi nella combinazione SLU (involuppo tra vento e frenatura come azioni principali).

TABLE: Joint Displacements					
Joint	OutputCase	CaseType	StepTy	U1	U2
Text	Text	Text	Text	cm	cm
S1-0	ENV_SLU	Combination	Max	4.762544	1.883561
S1-0	ENV_SLU	Combination	Min	-4.762544	-1.883561
S1-1	ENV_SLU	Combination	Max	4.762339	1.883395
S1-1	ENV_SLU	Combination	Min	-4.762339	-1.883395
S1-2	ENV_SLU	Combination	Max	4.762541	1.883268
S1-2	ENV_SLU	Combination	Min	-4.762541	-1.883268
S2-0	ENV_SLU	Combination	Max	4.762544	1.883561
S2-0	ENV_SLU	Combination	Min	-4.762544	-1.883561
S2-1	ENV_SLU	Combination	Max	4.762339	1.883395
S2-1	ENV_SLU	Combination	Min	-4.762339	-1.883395
S2-2	ENV_SLU	Combination	Max	4.762541	1.883268
S2-2	ENV_SLU	Combination	Min	-4.762541	-1.883268

6.6.4 Corsa massima giunti di dilatazione

Si riportano in tabella i valori degli spostamenti degli appoggi di spalla allo SLV nelle due direzioni longitudinale e trasversale (parallele e ortogonale all'asse del ponte), necessari per il dimensionamento del giunto di dilatazione

TABLE: Joint Displacements					
Joint	OutputCase	CaseType	StepType	U1	U2
Text	Text	Text	Text	cm	cm
S1-0	SLV_1	Combination	Max	6.253181	1.786241
S1-0	SLV_1	Combination	Min	-6.253181	-1.786241
S1-0	SLV_2	Combination	Max	2.083597	5.953943
S1-0	SLV_2	Combination	Min	-2.083597	-5.953943
S1-1	SLV_1	Combination	Max	6.251964	1.786184
S1-1	SLV_1	Combination	Min	-6.251964	-1.786184
S1-1	SLV_2	Combination	Max	2.082111	5.953947
S1-1	SLV_2	Combination	Min	-2.082111	-5.953947
S1-2	SLV_1	Combination	Max	6.253181	1.786241
S1-2	SLV_1	Combination	Min	-6.253181	-1.786241
S1-2	SLV_2	Combination	Max	2.083597	5.953943
S1-2	SLV_2	Combination	Min	-2.083597	-5.953943
S2-0	SLV_1	Combination	Max	6.253181	1.786241
S2-0	SLV_1	Combination	Min	-6.253181	-1.786241
S2-0	SLV_2	Combination	Max	2.083597	5.953943
S2-0	SLV_2	Combination	Min	-2.083597	-5.953943
S2-1	SLV_1	Combination	Max	6.251964	1.786184
S2-1	SLV_1	Combination	Min	-6.251964	-1.786184
S2-1	SLV_2	Combination	Max	2.082111	5.953947
S2-1	SLV_2	Combination	Min	-2.082111	-5.953947
S2-2	SLV_1	Combination	Max	6.253181	1.786241
S2-2	SLV_1	Combination	Min	-6.253181	-1.786241
S2-2	SLV_2	Combination	Max	2.083597	5.953943
S2-2	SLV_2	Combination	Min	-2.083597	-5.953943

Giunto di dilatazione (n=2)	Lunghezza [m]	12
	Scorrimento long. [mm]	70
	Scorrimento trasv. [mm]	70

6.6.5 Verifica martellamento paraghiaia-soletta

Per valutare il varco minimo necessario fra paraghiaia della spalla e extra-soletta di impalcato viene valutata la condizione più gravosa fra le due sotto elencate, ossia per il varco viene assunto pari al massimo valore tra:

- Spostamento massimo allo SLC
- Spostamento massimo allo SLV + 50 mm

Il varco minimo fra spalla e ponte viene quindi valutato nella ipotesi che allo Stato Limite di Salvaguardia della Vita il giunto mantenga la sua funzionalità (di conseguenza all'escursione sismica calcolata nella combinazione SLV si aggiunge l'ingombro fisico del giunto in condizione tutto chiuso), mentre nella condizione allo Stato Limite di Collasso si accetta un fuori servizio per il giunto (elemento non strutturale bensì funzionale del ponte) a patto di non avere il martellamento fra soletta e paraghiaia.

Gli spostamenti nelle combinazioni SLV e SLC sono riportati nelle tabelle precedenti.

ESCURSIONI	
SLC (cm)	7.90
SLV (cm)	6.25
SLV (cm) + 5 cm	11.25
Dimensione varco (cm)	12

7 VERIFICHE DEGLI ELEMENTI STRUTTURALI

Nel presente capitolo si riportano le verifiche degli elementi strutturali di cui si sono descritte le caratteristiche statiche e di sollecitazione nei capitoli precedenti. I criteri per la verifica della resistenza delle sezioni (cross section checks) sono contenuti nelle NTC-08 cap 4.2., 4.3 e relative istruzioni. Si rileva una perfetta coincidenza con quanto contenuto in Eurocodice, attraverso l'applicazione del relativo N.A.D. (rif. EN 1993-1-1, EN1993-1-5, EN 1993-2, EN1994-1-1, EN 1994-2). Nel prosieguo si farà riferimento puntuale a quest'ultimo testo, caratterizzato da una trattazione più omogenea, e da un riferimento più puntuale relativamente alle varie regole applicative. Nell'ambito dei vari S.L. considerati, si effettuano, a livello sezionale, le seguenti verifiche:

S.L.U.

resistenza delle sezioni (incluse verifiche di local buckling)
flange induced buckling

S.L.E.

limitazione delle tensioni
web breathing

Fatica

verifica dell'ampiezza dei $\Delta\sigma$

I medesimi S.L. verranno esaminati, con le medesime modalità generali, per la verifica della connessione trave-soletta. Il complesso delle precedenti verifiche viene effettuato in automatico dal programma "Ponti EC4" per tutte le sezioni miste acciaio-clc che costituiscono le travi principali del viadotto. Nel seguito vengono espone in dettaglio le modalità operative attraverso il commento della reportistica delle sezioni più significative prese a campione.

7.1 DISTRIBUZIONE DELLE SEZIONI STRUTTURALI

Per la distribuzione delle sezioni strutturali si fa riferimento ai paragrafi dell'analisi strutturale, mentre nel seguente prospetto si riepilogano le denominazioni delle sezioni utilizzate dal software Ponti EC4 in correlazione con la numerazione delle aste dei modelli di calcolo.

Ponti EC4 per ciascuna asta delle travi principali di impalcato crea una sezione di verifica corrispondente all'output station del frame corrispondente nel modello seguendo i seguenti parametri:

- Trave interna o trave esterna (interna T2 – travi esterna T1)
- Numero elemento frame considerato (numero frame del modello di calcolo)
- Output Station considerato ("I" = inizio elemento, "M" = mezzeria elemento, "F" = fine elemento)

Ad esempio le verifiche dell'elemento 16 (frame appartenente alla trave esterno curva) verranno riportate le verifiche per le sezioni resistenti T1 N16 i. Di seguito si riporta uno specchio riepilogativo dell'associazione fra aste di modello, sezioni metalliche resistenti e la denominazione delle sezioni di verifica utilizzata dal software Ponti EC4:

SEZIONE DI VERIFICA	CONCIO METALLICO DI ANALISI	ASTE MODELLO
T1N001I-T1N005F	001	1-5
T1N006I-T1N012F	002	6-12
T1N013I-T1N017F	003	13-17

Tabella 7-1: Tabella di riferimento sezioni di verifica – conci metallici di analisi – frame modello – TRAVE 0

7.2 TRAVI LONGITUDINALI – VERIFICHE S.L.U.

Le verifiche di resistenza delle sezioni allo S.L.U. viene effettuata attraverso i seguenti passaggi:

- Preclassificazione della sezione

Effettuata sulla base delle caratteristiche geometriche dei singoli sottocomponenti

- Analisi plastica

Tracciamento dei domini di resistenza della sezione N/M_{rd} ed $N/M_{f,rd}$ (dominio della sezione privata dell'anima)

- Classificazione effettiva della sezione

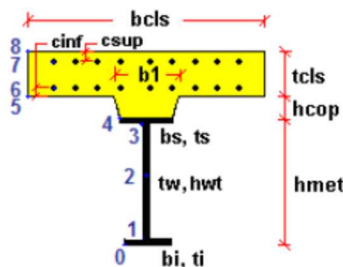
Effettuata sulla base dell'effettivo valore di N_{Ed} , M_{Ed} per la combinazione in esame (max/min M_{Ed} , max/min V_{Ed} , con i rispettivi valori concomitanti)

- Verifica plastica a pressoflessione (solo sezioni cl. 1 e 2):

Valutazione del massimo rapporto di sfruttamento plastico $\eta_{1,}$; effettuata con riferimento a N_{Ed} , M_{Ed} agenti isolatamente, e per effetto combinato.

- Verifica elastica a pressoflessione (sezioni cl. 3-4)

valutazione del massimo rapporto di sfruttamento elastico η_1 , effettuata rispettivamente per le sezioni in classe 3/4 con riferimento alle caratteristiche geometriche lorde/efficaci. Le caratteristiche geometriche efficaci vengono dedotte in maniera iterativa, tenendo conto delle flessioni parassite che nascono per effetto dell'eccentricità assunta dall'azione assiale di progetto causata dallo "shift" progressivo dell'a.n.e. Le tensioni vengono valutate in corrispondenza dell'8 fibre indicate nello schema seguente.



Nell'ambito del calcolo tensionale, la soletta viene considerata "cracked" (non reagente) all'atto dell'annullamento della tensione di compressione valutata in corrispondenza della fibra media. Contestualmente all'annullamento della soletta, si annullano anche le sollecitazioni da ritiro primario.

- Verifica a taglio - sezioni non soggette a "shear buckling"

Viene effettuato il calcolo del taglio resistente plastico, ed il calcolo del rapporto di sfruttamento a taglio.

- Verifica a taglio - sezioni suscettibili di "shear buckling"

per sezioni soggette a "shear buckling" viene valutato il coefficiente di riduzione χ_w , e successivamente valutato il taglio resistente $V_{b,Rd}$ come somma dei contributo resistenti dell'anima $V_{bw,Rd}$ e, se applicabile, delle flange $V_{bf,Rd}$.

- Verifica interazione azione assiale - flessione - taglio (tutte le classi)

Si adotta univocamente, per tutte le classi di sezione, l'approccio proposto da EN 1993-1-5, cap. 7.1, che consiste nella valutazione di un rapporto di sfruttamento modificato in funzione dei singoli rapporti di sfruttamento valutati per pressoflessione e taglio agenti separatamente. L'adozione di questa formulazione risulta a rigore solo leggermente più cautelativa di quella riservata alle sezioni di classe 1 - 2, per le quali l'interazione N-M-V si risolverebbe con la deduzione di un rapporto di sfruttamento elastico per tensioni normali valutato con riferimento ad una anima opportunamente ridotta per tenere conto dell'influenza del taglio (cfr. EN 1994-2 cap. 6.2.2.4.(2)).

Un'ulteriore ipotesi cautelativa, riservata alla verifica di sezioni in classe 3-4, è l'utilizzo sistematico del rapporto di sfruttamento elastico η_1 in luogo di quello plastico $\bar{\eta}_1$, indipendentemente dall'andamento delle tensioni lungo l'anima (a rigore la EN 1993-1-5, cap. 7.1.(4) e (5) prevede tale accortezza solo qualora l'anima risulta interamente in compressione). Inoltre in EN 1993-1-5 7.1 (2) è indicato che la verifica deve essere effettuata a distanza maggiore di $h_w/2$ dalla sezione di appoggio. In considerazione di queste ipotesi cautelative le verifiche di interazione si intendono soddisfatte anche se dovessero eccedere l'unità di qualche punto percentuale.

Come già evidenziato relativamente al calcolo del contributo resistente a taglio delle flange, le resistenze plastiche della sezione completa e della sezione privata dell'anima sono rilevate direttamente dai rispettivi domini di interazione, per cui:

$$M_{pl,Rd} = M_{pl(N),Rd}$$

$$M_{f,Rd} = M_{f(N),Rd}$$

Si rileva che la disequaglianza associata alla formula di interazione presentata poco sopra, evidenzia implicitamente che la formula non è applicabile (non vi è interazione) qualora il momento di progetto sia minore di quello sopportabile dalle sole flange.

Per sezioni in classe 3-4, il momento di progetto M_{Ed} viene valutato sulla base degli stress cumulati nella fibra più sollecitata ($M_{Ed,eq} = \max | W_{xi} * \Sigma \sigma_{x,i} |$).

A seguire si riporta lo sviluppo delle verifiche nelle sezioni più significative, tramite le singole tabelle prodotte dalla procedura PontiEC4. Per tutte le altre sezioni si indicheranno in forma grafica e tabellare i coefficienti di utilizzo.

7.2.1 Verifica delle sezioni

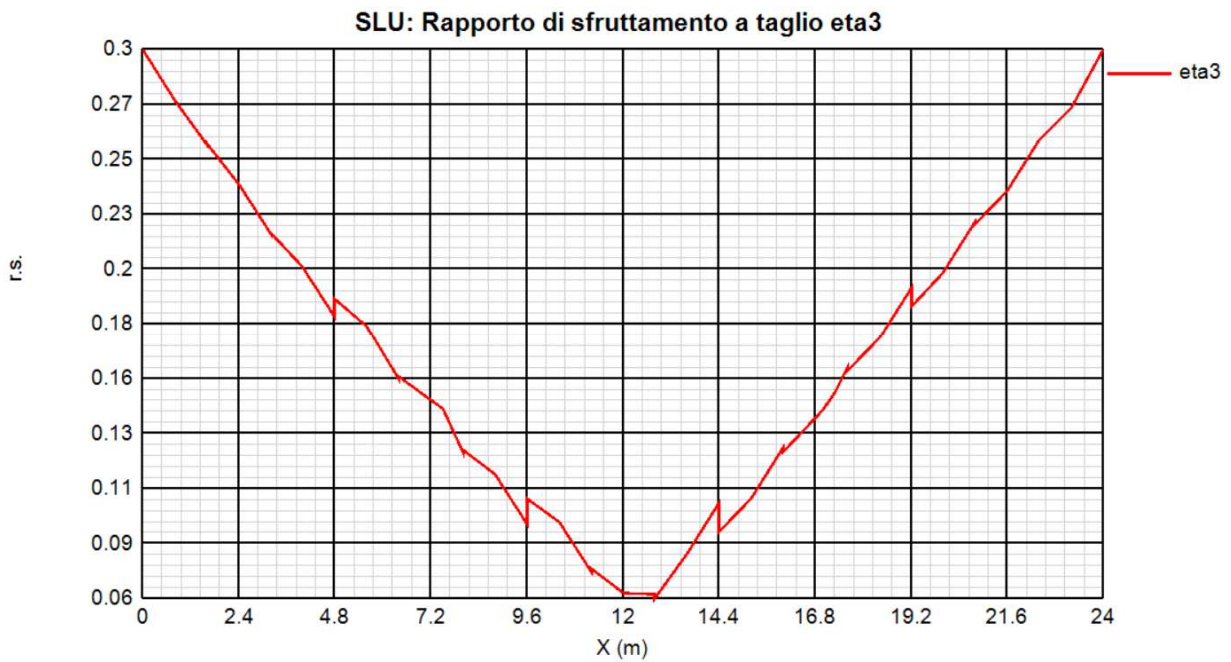
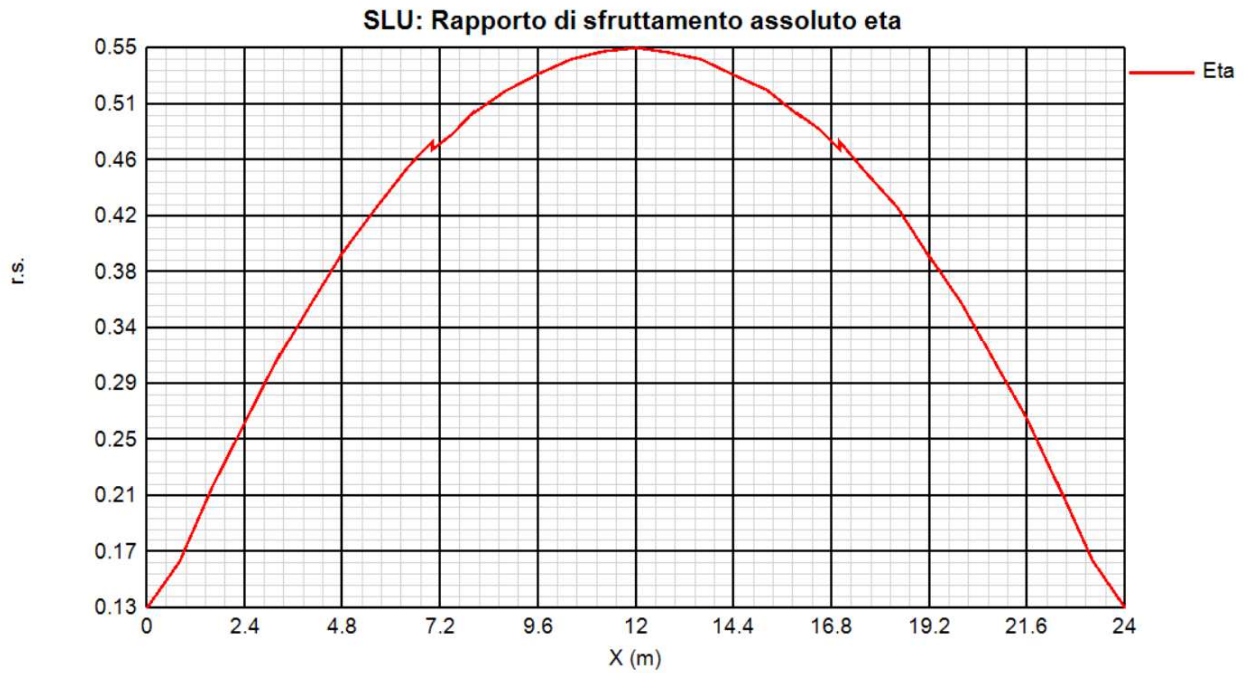
Il programma effettua sistematicamente il set di verifiche per le quattro condizioni fondamentali M_{max} , M_{min} , V_{max} e V_{min} , sulla base delle sollecitazioni di progetto S.L.U. esportate direttamente, nell'ambito di ciascuna "fase", dal modello ad elementi finiti. Negli allegati di calcolo su supporto elettronico si riportano per esteso le verifiche allo SLU per tutte le sezioni dei diversi conci, nelle pagine seguenti si riportano invece in forma grafica i risultati principali ed in forma tabellare l'output sintetico delle verifiche del programma Ponti EC4, contenenti, per ciascuna sezione e per ciascuna condizione esaminata, i seguenti risultati, rispettivamente scaturiti dall'analisi a lungo termine (LT) e dall'analisi a breve termine (ST):

- classificazione della sezione in fase 1
- classificazione della sezione in fase finale
- $\eta_1 = \frac{M_{Ed}}{M_{Rd}}$ rapporto di sfruttamento plastico per tensioni normali (solo classe 1 e 2)
- $\eta_1 = \frac{\sigma_{Ed}}{f_y / \gamma_{M0}}$ rapporto di sfruttamento elastico per tensioni normali
- $\frac{V_{Ed}}{V_{Rd}}$ rapporto di sfruttamento a taglio
- $\eta_3 = \frac{V_{Ed}}{V_{bw,Rd}}$ rapporto di sfruttamento plastico a taglio
- V/M/N rapporto di sfruttamento per azione combinata M/N/V

Si evidenzia che sia l'analisi plastica, sia l'analisi elastica vengono effettuate sistematicamente dal programma, indipendentemente dalla classificazione della sezione. Pertanto, nell'ambito dell'esposizione dei vari rapporti di sfruttamento, verranno indicati tra parentesi:

- il rapporto di sfruttamento elastico per tensioni normali, quando riferito a sezioni di classe 1-2 (valore non significativo).
- Il rapporto di sfruttamento plastico per tensioni normali, quando riferito a sezioni di classe 3-4 (verifica plastica non applicabile)

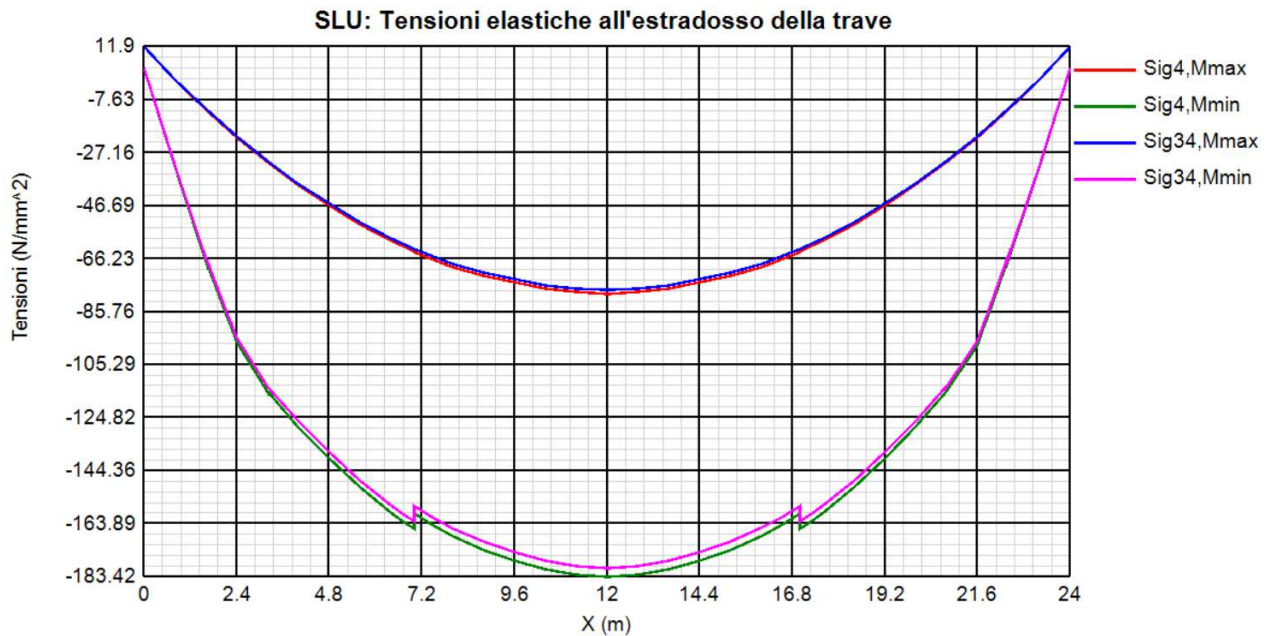
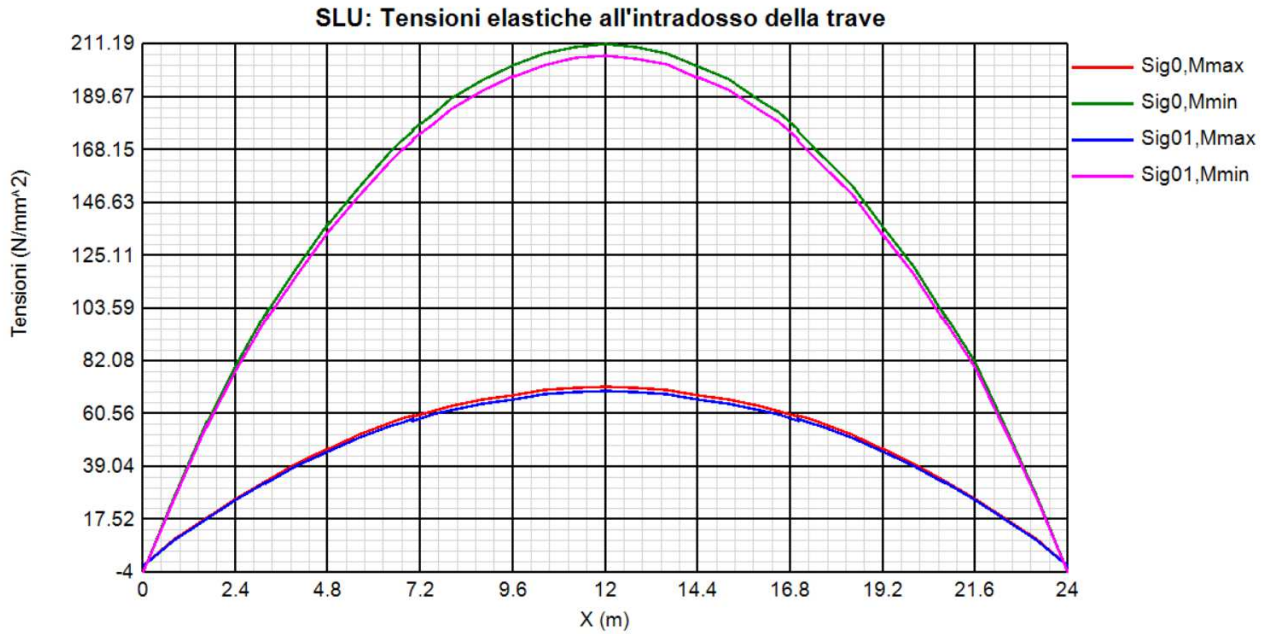
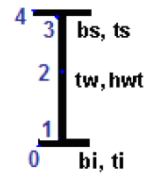
FILO 000



Grafici delle tensioni allo SLU

Sig0, Sig01 = tensioni intradosso elemento (punti 0 e 1 della figura)

Sig4, Sig34 = tensioni estradosso elemento (punti 4 e 3 della figura)



Si riportano infine di seguito, a titolo puramente illustrative alcune delle verifiche estese per le sezioni resistenti più significative delle travi principali; per le verifiche estese di tutti i conci si rimanda, per ovvie esigenze di computazionali, agli allegati di calcolo su supporto informatico.

Sezione T1N005F T1N005F

Caratteristiche generali

Dati principali

Altezza della sezione di acciaio	1500 mm
Piattabanda superiore	600x25 mm
Piattabanda inferiore	900x35 mm
Anima	22x1440 mm, Inclinazione: 0
Soletta	3620x240 mm
Raccordo	600x30 mm (escluso nel calcolo delle proprietà geometriche)
Armatura superiore	diametro 20 mm, passo 200 mm, dist. estradosso-baricentro armatura 70 mm
Armatura inferiore	diametro 20 mm, passo 200 mm, dist. intradosso-baricentro armatura 0 mm
Pioli	diametro 19 mm, altezza 175 mm, numero 20/m

Irrigidenti verticali

Interasse	1600 mm
Tipo	R da un solo lato
Piatto 1	300x20 mm
Piatto 2	---

Caratteristiche geometriche lorde

	Fase 1	Fase 2a	Fase 2b	Fase 2c	Fase 3	Fessurata
A (mm ²)	7.818E+4	1.419E+5	1.419E+5	1.419E+5	2.288E+5	8.955E+4
z _G (mm)	598.39	1067.768	1067.768	1067.768	1288.903	727.493
J _y (mm ⁴)	2.874E+10	6.745E+10	6.745E+10	6.745E+10	8.613E+10	3.909E+10
W _{y,0} (mm ³)	-4.803E+7	-6.317E+7	-6.317E+7	-6.317E+7	-6.683E+7	-5.373E+7
W _{y,1} (mm ³)	-5.102E+7	-6.531E+7	-6.531E+7	-6.531E+7	-6.869E+7	-5.644E+7
W _{y,3} (mm ³)	3.279E+7	1.656E+8	1.656E+8	1.656E+8	4.628E+8	5.229E+7
W _{y,4} (mm ³)	3.188E+7	1.56E+8	1.56E+8	1.56E+8	4.08E+8	5.06E+7
W _{y,5} (mm ³)	1E+300	1.459E+8	1.459E+8	1.459E+8	3.573E+8	4.87E+7
W _{y,6} (mm ³)	1E+300	1.459E+8	1.459E+8	1.459E+8	3.573E+8	4.87E+7
W _{y,7} (mm ³)	1E+300	1.067E+8	1.067E+8	1.067E+8	2.095E+8	4.019E+7
W _{y,8} (mm ³)	1E+300	9.605E+7	9.605E+7	9.605E+7	1.79E+8	3.749E+7
S _{y,1} (mm ³)	1.83E+7	3.308E+7	3.308E+7	3.308E+7	4.005E+7	2.236E+7
S _{y,2} (mm ³)	2.179E+7	4.482E+7	4.482E+7	4.482E+7	5.734E+7	2.764E+7
S _{y,3} (mm ³)	1.334E+7	4.299E+7	4.299E+7	4.299E+7	5.696E+7	2.149E+7
S _{y,4} (mm ³)	-3.725E-9	3.67E+7	3.67E+7	3.67E+7	5.398E+7	1.009E+7
n _E	1E+300	16.6	16.6	16.6	6.24	1E+300

Pre-classificazione

La preclassificazione è riferita alla sezione composta in Fase 3

Caratteristiche plastiche dei singoli componenti

Componenti	N _{pl} (N)	z _N (mm)	z _{max} (mm)	z _{min} (mm)
Strato di calcestruzzo superiore	4.714E+6	1735.39	1770	1700.79
Strato di calcestruzzo intermedio alle armature	1.147E+7	1615	1699.21	1530.79
Strato di calcestruzzo inferiore	-5.349E+4	1529.61	1529.21	1530
Strato di armatura superiore	2.225E+6	1700	1700.79	1699.21
Strato di armatura inferiore	2.225E+6	1530	1530.79	1529.21
Raccordo in cls	0E+00	1515	1530	1500
Flangia superiore della trave di acciaio	5.071E+6	1487.5	1500	1475
Anima della trave di acciaio	1.071E+7	755	1475	35
Flangia inferiore della trave di acciaio	1.065E+7	17.5	35	0

Compressione ultima per la sezione completa	-4.701E+7		
Trazione ultima per la sezione completa	3.088E+7		
Compressione ultima per la sezione senza anima	-3.63E+7		
Trazione ultima per la sezione senza anima	2.017E+7		

Classificazione delle piattabande

	c/t	ϵ	Flessione semplice con fibre tese superiori (M+)	Flessione semplice con fibre tese inferiori (M-)
Flangia superiore	11.56	0.814	1	0
Flangia inferiore	12.54 3	0.814	4	1

Classificazione dell'anima

	c/t	ϵ	α	ψ	classe
Flessione semplice con fibre tese superiori (M+)	65.455	0.814	0.447	-1.079	1
Flessione semplice con fibre tese inferiori (M-)	65.455	0.814	0	-0.148	1
Compressione semplice (N)	65.455	0.814	1	1	4

Verifiche S.L.U. sezione composta (Comb. Mmax)

Sollecitazioni (Comb. Mmax)

Fase	N (N)	V (N)	M (Nm)	T (Nm)
1	0E+00	1.82E+5	-2.2E+6	0E+00
2a	0E+00	7.71E+4	-9.62E+5	0E+00
2b	0E+00	0E+00	0E+00	0E+00
Rit.Iso	0E+00	0	0E+00	0
2c	0E+00	0E+00	0E+00	0E+00
3a	0E+00	2E+3	-1.13E+5	0E+00
Term.Iso	2.28E+6	0	8.24E+5	0
3b	-1.13E+4	-2.4E+3	2.82E+4	0E+00
Totale	2.27E+6	2.58E+5	-2.42E+6	0E+00

Pressoflessione - Analisi plastica

Classificazione della sezione (Comb. Mmax)

	c/t	z_{pl} (mm)	α	ψ	Classe
Anima	65.45	1491.17	-0.01	-0.93	1
Piattabanda superiore	11.56				1
Piattabanda inferiore	12.54				1
classe della sezione					1

Analisi plastica: APPLICABILE

Verifica plastica a Presso-Tenso flessione (Comb. Mmax)

Azione assiale		Flessione semplice		Interazione N/M	
N _{Ed} (N)	2.269E+6	M _{Ed} (Nm)	-2.421E+6	N _{Ed} (N)	2.269E+6
N _{Rd} (N)	3.088E+7	M _{Rd} (Nm)	-2.673E+7	M _{Ed} (Nm)	-2.421E+6
				M _{Rd} (Nm)	-2.628E+7
N _{Ed} /N _{Rd}	0.073	M _{Ed} /M _{Rd}	0.091	M _{Ed} /M _{Rd}	0.092

VERIFICA SODDISFATTA

Pressoflessione - Calcolo tensioni lorde

Tensioni normali sulla sezione lorda (Comb. Mmax)

	F. 1	F. 2a Non Fess.	F. 2a Fess.	F. 2b Non Fess.	F. 2b Fess.	F. 2c Non Fess.	F. 2c Fess.	F. 2 tot	F. 3a Non Fess.	F. 3a Fess.	F. 3b Non Fess.	F. 3b Fess.	F. 3 tot	η_1
σ_8	0	-0.6	0	0	0	0	0	-0.6	-0.4	0	0	0	-1	0.052
σ_7	0	-9	-23.9	0	0	0	0	-9	13.4	-2.8	0.1	0.6	4.4	0.011
σ_6	0	-6.6	-19.8	0	0	0	0	-6.6	12	-2.3	0	0.5	5.4	0.014
σ_5	0	-0.4	0	0	0	0	0	-0.4	-0.7	0	0	0	-1.1	0.059

σ_4	-68.9	-6.2	-19	0	0	0	0	-75.1	11.7	-2.2	0	0.4	-63.4	0.187
σ_3	-67	-5.8	-18.4	0	0	0	0	-72.8	11.5	-2.2	0	0.4	-61.3	0.181
σ_2	0	0	0	0	0	0	0	0	10	0	0	-0.1	9.9	0.029
σ_1	43.1	14.7	17.1	0	0	0	0	57.8	-0.4	2	-0.5	-0.6	57	0.169
σ_0	45.8	15.2	17.9	0	0	0	0	61	-0.7	2.1	-0.5	-0.7	59.9	0.177

Massimo coefficiente di utilizzo: 0.187 VERIFICA NON SIGNIFICATIVA

NOTE

- 1) Tensione totale all'estradosso soletta alla fine della fase 2 = -0.6 N/mm²
- 2) Tensione totale all'intradosso soletta alla fine della fase 2 = -0.4 N/mm²
 La sezione a fine fase 2 e' stata considerata: Non fessurata (m.)
- 3) Tensione totale all'estradosso soletta alla fine della fase 3 = -0.98 N/mm²
- 4) Tensione totale all'intradosso soletta alla fine della fase 3 = -1.1 N/mm²
 La sezione a fine fase 3 e' stata considerata: Non fessurata (m.)

Resistenza a taglio

Valutazione della necessita' di calcolo della resistenza a Shear buckling

$$h_w/t_w=65.455 > 31/\eta * \epsilon_w * (K_\tau)^{0.5}=61.566 \quad \text{Verifica a Shear Buckling: NECESSARIA}$$

Resistenza a taglio Shear buckling: **V_{b,Rd}=7.083E+6 N**

Essendo:

$$a/h_w=1.111, \quad \eta=1.2, \quad K_\tau=8.58$$

$$\text{contributo anima: } V_{bw,Rd}=6.674E+6 \text{ N, } \text{contributo flange: } V_{bf,Rd}=7.366E+5 \text{ N}$$

$$\chi_w=1.131, \quad \lambda_w=0.734, \quad \tau_{cr}=380.5, \quad C=461.9$$

$$M_{Ed}=-2.421E+6 \text{ Nm, } M_{f,Rd}=-1.804E+7 \text{ Nm, } M_{Ed}/M_{f,Rd}=0.134$$

Resistenza plastica: **V_{pl,Rd}=7.421E+6 N**

Resistenza a taglio: **V_{Rd}=min(V_{pl,Rd}, V_{b,Rd})=7.083E+6 N**

Coefficienti di utilizzo

$$\eta_3 = V_{Ed}/V_{Rd} = 0.036, \quad (=> \text{VERIFICA SODDISFATTA})$$

$$\eta_3 = V_{Ed}/V_{bw,Rd} = 0.039, \quad \eta_1 = M_{Ed}/M_{Rd} = 0.092$$

Interazione pressoflessione taglio (N-M-V)

Valutazione della presenza di interazione

$$\eta_3 < 0.5, \quad M_{Ed}/M_{f,Rd} < 1$$

NON C'E' INTERAZIONE

Verifiche S.L.U. sezione composta (Comb. Mmin)

Sollecitazioni (Comb. Mmin)

Fase	N (N)	V (N)	M (Nm)	T (Nm)
1	0E+00	2.45E+5	-2.97E+6	0E+00
2a	0E+00	1.16E+5	-1.44E+6	0E+00
2b	0E+00	-5.5E+3	1.95E+5	0E+00
Rit.Iso	-3.63E+6	0	-2.11E+6	0
2c	0E+00	0E+00	0E+00	0E+00
3a	0E+00	-2E+3	1.13E+5	0E+00
Term.Iso	-2.28E+6	0	-8.24E+5	0
3b	1.13E+4	3.91E+5	-5.72E+6	0E+00
Totale	-5.9E+6	7.45E+5	-1.28E+7	0E+00

Pressoflessione - Analisi plastica

Classificazione della sezione (Comb. Mmin)

	c/t	z _{pl} (mm)	α	ψ	Classe
Anima	65.45	1366.85	0.08	-1.05	1

Piattabanda superiore	11.56				1
Piattabanda inferiore	12.54				1
classe della sezione					1
Analisi plastica: APPLICABILE					

Verifica plastica a Presso-Tenso flessione (Comb. Mmin)

Azione assiale		Flessione semplice		Interazione N/M	
N _{Ed} (N)	-5.901E+6	M _{Ed} (Nm)	-1.276E+7	N _{Ed} (N)	-5.901E+6
N _{Rd} (N)	-4.701E+7	M _{Rd} (Nm)	-2.673E+7	M _{Ed} (Nm)	-1.276E+7
				M _{Rd} (Nm)	-2.776E+7
N _{Ed} /N _{Rd}	0.126	M _{Ed} /M _{Rd}	0.477	M _{Ed} /M _{Rd}	0.46
VERIFICA SODDISFATTA					

Pressoflessione - Calcolo tensioni lorde

Tensioni normali sulla sezione lorda (Comb. Mmin)

	F. 1	F. 2a Non Fess.	F. 2a Fess.	F. 2b Non Fess.	F. 2b Fess.	F. 2c Non Fess.	F. 2c Fess.	F. 2 tot	F. 3a Non Fess.	F. 3a Fess.	F. 3b Non Fess.	F. 3b Fess.	F. 3 tot	η ₁
σ ₈	0	-0.9	0	1.4	0	0	0	0	0.4	0	-5.1	0	-4.2	0.223
σ ₇	0	-13.5	-35.9	-43.6	4.9	0	0	-31.1	-13.4	2.8	-27.2	-142.1	-97.7	0.25
σ ₆	0	-9.9	-29.6	-38.7	4	0	0	-25.6	-12	2.3	-16	-117.3	-76.6	0.196
σ ₅	0	-0.6	0	1.8	0	0	0	0	0.7	0	-2.6	0	-0.6	0.032
σ ₄	-93.1	-9.3	-28.5	-37.9	3.9	0	0	-117.7	-11.7	2.2	-14	-112.9	-165.9	0.491
σ ₃	-90.5	-8.7	-27.6	-37.2	3.7	0	0	-114.4	-11.5	2.2	-12.3	-109.2	-160.2	0.474
σ ₂	0	0	0	-25.6	0	0	0	0	-10	0	0	0.1	-35.5	0.105
σ ₁	58.2	22.1	25.6	3.8	-3.5	0	0	80.3	0.4	-2	83.3	101.4	167.7	0.496
σ ₀	61.8	22.9	26.9	4.8	-3.6	0	0	85	0.7	-2.1	85.6	106.5	175.7	0.52

Massimo coefficiente di utilizzo: 0.52 VERIFICA NON SIGNIFICATIVA

NOTE

- 1) Tensione totale all'estradosso soletta alla fine della fase 2 = 0.53 N/mm²
- 2) Tensione totale all'intradosso soletta alla fine della fase 2 = 1.25 N/mm²
 La sezione a fine fase 2 e' stata considerata: Fessurata (m.)
- 3) Tensione totale all'estradosso soletta alla fine della fase 3 = -4.19 N/mm²
- 4) Tensione totale all'intradosso soletta alla fine della fase 3 = -0.6 N/mm²
 La sezione a fine fase 3 e' stata considerata: Non fessurata (m.)

Resistenza a taglio

Valutazione della necessita' di calcolo della resistenza a Shear buckling

$$h_w/t_w = 65.455 > 31/\eta * \epsilon_w * (K_\tau)^{0.5} = 61.566 \quad \text{Verifica a Shear Buckling: NECESSARIA}$$

Resistenza a taglio Shear buckling: **V_{b,Rd} = 7.083E+6 N**

Essendo:

$$a/h_w = 1.111, \quad \eta = 1.2, \quad K_\tau = 8.58$$

$$\text{contributo anima: } V_{bw,Rd} = 6.674E+6 \text{ N, } \text{contributo flange: } V_{bf,Rd} = 4.459E+5 \text{ N}$$

$$\chi_w = 1.131, \quad \lambda_w = 0.734, \quad \tau_{cr} = 380.5, \quad C = 461.9$$

$$M_{Ed} = -1.276E+7 \text{ Nm, } M_{f,Rd} = -2.004E+7 \text{ Nm, } M_{Ed}/M_{f,Rd} = 0.637$$

Resistenza plastica: **V_{pl,Rd} = 7.421E+6 N**

Resistenza a taglio: **V_{Rd} = min(V_{pl,Rd}, V_{b,Rd}) = 7.083E+6 N**

Coefficienti di utilizzo

$$\eta_3 = V_{Ed}/V_{Rd} = 0.105, \quad (=> \text{VERIFICA SODDISFATTA})$$

$$\eta_3 = V_{Ed}/V_{bw,Rd} = 0.112, \quad \eta_1 = M_{Ed}/M_{Rd} = 0.46$$

Interazione pressoflessione taglio (N-M-V)

Valutazione della presenza di interazione

$$\eta_3 < 0.5, \quad M_{Ed}/M_{f,Rd} < 1$$

NON C'E' INTERAZIONE

Verifiche S.L.U. sezione composta (Comb. Vmax)

Sollecitazioni (Comb. Vmax)

Fase	N (N)	V (N)	M (Nm)	T (Nm)
1	0E+00	2.45E+5	-2.97E+6	0E+00
2a	0E+00	1.16E+5	-1.44E+6	0E+00
2b	0E+00	0E+00	0E+00	0E+00
Rit.Iso	0E+00	0	0E+00	0
2c	0E+00	0E+00	0E+00	0E+00
3a	0E+00	2E+3	-1.13E+5	0E+00
Term.Iso	2.28E+6	0	8.24E+5	0
3b	1.13E+4	7.1E+5	-4.85E+6	0E+00
Totale	2.29E+6	1.07E+6	-8.55E+6	0E+00

Pressoflessione - Analisi plastica

Classificazione della sezione (Comb. Vmax)

	c/t	z pl (mm)	α	ψ	Classe
Anima	65.45	1491.23	-0.01	-1.53	1
Piattabanda superiore	11.56				1
Piattabanda inferiore	12.54				1
classe della sezione					1

Analisi plastica: APPLICABILE

Verifica plastica a Presso-Tenso flessione (Comb. Vmax)

Azione assiale		Flessione semplice		Interazione N/M	
N _{Ed} (N)	2.292E+6	M _{Ed} (Nm)	-8.555E+6	N _{Ed} (N)	2.292E+6
N _{Rd} (N)	3.088E+7	M _{Rd} (Nm)	-2.673E+7	M _{Ed} (Nm)	-8.555E+6
				M _{Rd} (Nm)	-2.627E+7
N _{Ed} /N _{Rd}	0.074	M _{Ed} /M _{Rd}	0.32	M _{Ed} /M _{Rd}	0.326

VERIFICA SODDISFATTA

Pressoflessione - Calcolo tensioni lorde

Tensioni normali sulla sezione lorda (Comb. Vmax)

	F. 1	F. 2a Non Fess.	F. 2a Fess.	F. 2b Non Fess.	F. 2b Fess.	F. 2c Non Fess.	F. 2c Fess.	F. 2 tot	F. 3a Non Fess.	F. 3a Fess.	F. 3b Non Fess.	F. 3b Fess.	F. 3 tot	η_1
σ_8	0	-0.9	0	0	0	0	0	-0.9	-0.4	0	-4.3	0	-5.6	0.299
σ_7	0	-13.5	-35.9	0	0	0	0	-13.5	13.4	-2.8	-23.1	-120.7	-23.3	0.06
σ_6	0	-9.9	-29.6	0	0	0	0	-9.9	12	-2.3	-13.5	-99.5	-11.5	0.029
σ_5	0	-0.6	0	0	0	0	0	-0.6	-0.7	0	-2.2	0	-3.5	0.185
σ_4	-93.1	-9.3	-28.5	0	0	0	0	-102.3	11.7	-2.2	-11.8	-95.8	-102.5	0.303
σ_3	-90.5	-8.7	-27.6	0	0	0	0	-99.2	11.5	-2.2	-10.4	-92.7	-98.1	0.29
σ_2	0	0	0	0	0	0	0	0	10	0	0	0.1	10	0.03
σ_1	58.2	22.1	25.6	0	0	0	0	80.3	-0.4	2	70.7	86.1	150.6	0.445
σ_0	61.8	22.9	26.9	0	0	0	0	84.6	-0.7	2.1	72.7	90.5	156.7	0.463

Massimo coefficiente di utilizzo: 0.463 VERIFICA NON SIGNIFICATIVA

NOTE

- 1) Tensione totale all'estradosso soletta alla fine della fase 2 = -0.91 N/mm²
- 2) Tensione totale all'intradosso soletta alla fine della fase 2 = -0.6 N/mm²
 La sezione a fine fase 2 e' stata considerata: Non fessurata (m.)
- 3) Tensione totale all'estradosso soletta alla fine della fase 3 = -5.63 N/mm²
- 4) Tensione totale all'intradosso soletta alla fine della fase 3 = -3.47 N/mm²
 La sezione a fine fase 3 e' stata considerata: Non fessurata (m.)

Resistenza a taglio

Valutazione della necessita' di calcolo della resistenza a Shear buckling
 $h_w/t_w = 65.455 > 31/\eta * \epsilon_w * (K_\tau)^{0.5} = 61.566$ Verifica a Shear Buckling: NECESSARIA

Resistenza a taglio Shear buckling: **$V_{b,Rd} = 7.083E+6$ N**

Essendo:

$a/h_w = 1.111$, $\eta = 1.2$, $K_\tau = 8.58$
 contributo anima: $V_{bw,Rd} = 6.674E+6$ N, contributo flange: $V_{bf,Rd} = 5.813E+5$ N
 $\chi_w = 1.131$, $\lambda_w = 0.734$, $\tau_{cr} = 380.5$, $C = 461.9$
 $M_{Ed} = -8.555E+6$ Nm, $M_{f,Rd} = -1.803E+7$ Nm, $M_{Ed}/M_{f,Rd} = 0.474$

Resistenza plastica: **$V_{pl,Rd} = 7.421E+6$ N**

Resistenza a taglio: **$V_{Rd} = \min(V_{pl,Rd}, V_{b,Rd}) = 7.083E+6$ N**

Coefficienti di utilizzo

$$\eta_3 = V_{Ed}/V_{Rd} = 0.152, \quad (= > \text{VERIFICA SODDISFATTA})$$

$$\eta_3 = V_{Ed}/V_{bw,Rd} = 0.161, \quad \eta_1 = M_{Ed}/M_{Rd} = 0.326$$

Interazione pressoflessione taglio (N-M-V)

Valutazione della presenza di interazione

$$\eta_3 < 0.5, \quad M_{Ed}/M_{f,Rd} < 1$$

NON C'E' INTERAZIONE

Verifiche S.L.U. sezione composta (Comb. Vmin)

Sollecitazioni (Comb. Vmin)

Fase	N (N)	V (N)	M (Nm)	T (Nm)
1	0E+00	1.82E+5	-2.2E+6	0E+00
2a	0E+00	7.71E+4	-9.62E+5	0E+00
2b	0E+00	-5.5E+3	1.95E+5	0E+00
Rit.Iso	-3.63E+6	0	-2.11E+6	0
2c	0E+00	0E+00	0E+00	0E+00
3a	0E+00	-2E+3	1.13E+5	0E+00
Term.Iso	-2.28E+6	0	-8.24E+5	0
3b	-1.13E+4	-5.07E+4	-4.37E+6	0E+00
Totale	-5.92E+6	2.01E+5	-1.02E+7	0E+00

Pressoflessione - Analisi plastica

Classificazione della sezione (Comb. Vmin)

	c/t	z_{pl} (mm)	α	ψ	Classe
Anima	65.45	1365.33	0.08	-0.96	1
Piattabanda superiore	11.56				1
Piattabanda inferiore	12.54				1
classe della sezione					1

Analisi plastica: APPLICABILE

Verifica plastica a Presso-Tenso flessione (Comb. Vmin)

Azione assiale	Flessione semplice		Interazione N/M		
N_{Ed} (N)	-5.923E+6	M_{Ed} (Nm)	-1.016E+7	N_{Ed} (N)	-5.923E+6
N_{Rd} (N)	-4.701E+7	M_{Rd} (Nm)	-2.673E+7	M_{Ed} (Nm)	-1.016E+7
				M_{Rd} (Nm)	-2.776E+7
N_{Ed}/N_{Rd}	0.126	M_{Ed}/M_{Rd}	0.38	M_{Ed}/M_{Rd}	0.366

VERIFICA SODDISFATTA

Pressoflessione - Calcolo tensioni lorde

Tensioni normali sulla sezione lorda (Comb. Vmin)

	F. 1	F. 2a Non Fess.	F. 2a Fess.	F. 2b Non Fess.	F. 2b Fess.	F. 2c Non Fess.	F. 2c Fess.	F. 2 tot	F. 3a Non Fess.	F. 3a Fess.	F. 3b Non Fess.	F. 3b Fess.	F. 3 tot	η_1
σ_8	0	-0.6	0	1.4	0	0	0	0	0.4	0	-3.9	0	-2.7	0.143
σ_7	0	-9	-23.9	-43.6	4.9	0	0	-19.1	-13.4	2.8	-20.9	-108.7	-86.8	0.222
σ_6	0	-6.6	-19.8	-38.7	4	0	0	-15.8	-12	2.3	-12.3	-89.8	-69.6	0.178
σ_5	0	-0.4	0	1.8	0	0	0	0	0.7	0	-2	0	0.2	0.01
σ_4	-68.9	-6.2	-19	-37.9	3.9	0	0	-84.1	-11.7	2.2	-10.7	-86.4	-135.5	0.401
σ_3	-67	-5.8	-18.4	-37.2	3.7	0	0	-81.7	-11.5	2.2	-9.5	-83.6	-131	0.387
σ_2	0	0	0	-25.6	0	0	0	0	-10	0	0	-0.1	-35.6	0.105
σ_1	43.1	14.7	17.1	3.8	-3.5	0	0	56.7	0.4	-2	63.5	77.2	125.5	0.371
σ_0	45.8	15.2	17.9	4.8	-3.6	0	0	60	0.7	-2.1	65.3	81.1	131.7	0.39

Massimo coefficiente di utilizzo: 0.401 VERIFICA NON SIGNIFICATIVA

NOTE

- 1) Tensione totale all'estradosso soletta alla fine della fase 2 = 0.83 N/mm²
- 2) Tensione totale all'intradosso soletta alla fine della fase 2 = 1.45 N/mm²
 La sezione a fine fase 2 e' stata considerata: Fessurata (m.)
- 3) Tensione totale all'estradosso soletta alla fine della fase 3 = -2.69 N/mm²
- 4) Tensione totale all'intradosso soletta alla fine della fase 3 = 0.19 N/mm²
 La sezione a fine fase 3 e' stata considerata: Non fessurata (m.)

Resistenza a taglio

Valutazione della necessita' di calcolo della resistenza a Shear buckling

$$h_w/t_w=65.455 > 31/\eta * \epsilon_w * (K_\tau)^{0.5}=61.566 \quad \text{Verifica a Shear Buckling: NECESSARIA}$$

Resistenza a taglio Shear buckling: **V_{b,Rd}=7.083E+6 N**

Essendo:

$$a/h_w=1.111, \quad \eta=1.2, \quad K_\tau=8.58$$

$$\text{contributo anima: } V_{bw,Rd}=6.674E+6 \text{ N, } \text{contributo flange: } V_{bf,Rd}=5.574E+5 \text{ N}$$

$$\chi_w=1.131, \quad \lambda_w=0.734, \quad \tau_{cr}=380.5, \quad C=461.9$$

$$M_{Ed}=-1.016E+7 \text{ Nm, } M_{f,Rd}=-2.004E+7 \text{ Nm, } M_{Ed}/M_{f,Rd}=0.507$$

Resistenza plastica: **V_{pl,Rd}=7.421E+6 N**

Resistenza a taglio: **V_{Rd}=min(V_{pl,Rd}, V_{b,Rd})=7.083E+6 N**

Coefficienti di utilizzo

$$\eta_3 = V_{Ed}/V_{Rd}=0.028, \quad (=> \text{VERIFICA SODDISFATTA})$$

$$\eta_3 = V_{Ed}/V_{bw,Rd}=0.03, \quad \eta_1 = M_{Ed}/M_{Rd}=0.366$$

Interazione pressoflessione taglio (N-M-V)

Valutazione della presenza di interazione

$$\eta_3 < 0.5, \quad M_{Ed}/M_{f,Rd} < 1$$

NON C'E' INTERAZIONE

Sezione T1N009I T1N009I

Caratteristiche generali

Dati principali

Altezza della sezione di acciaio	1500 mm
Piattabanda superiore	600x25 mm
Piattabanda inferiore	900x35 mm
Anima	22x1440 mm, Inclinazione: 0
Soletta	4000x240 mm

Raccordo	600x30 mm (escluso nel calcolo delle proprietà geometriche)
Armatura superiore	diametro 20 mm, passo 200 mm, dist. estradosso-baricentro armatura 70 mm
Armatura inferiore	diametro 20 mm, passo 200 mm, dist. intradosso-baricentro armatura 0 mm
Pioli	diametro 19 mm, altezza 175 mm, numero 20/m

Irrigidenti verticali

Interasse	1600 mm
Tipo	R da un solo lato
Piatto 1	300x20 mm
Piatto 2	---

Caratteristiche geometriche lorde

	Fase 1	Fase 2a	Fase 2b	Fase 2c	Fase 3	Fessurata
A (mm ²)	7.818E+4	1.486E+5	1.486E+5	1.486E+5	2.446E+5	9.075E+4
z _G (mm)	598.39	1093.694	1093.694	1093.694	1312.072	739.168
J _y (mm ⁴)	2.874E+10	6.96E+10	6.96E+10	6.96E+10	8.811E+10	4.002E+10
W _{y,0} (mm ³)	-4.803E+7	-6.364E+7	-6.364E+7	-6.364E+7	-6.716E+7	-5.414E+7
W _{y,1} (mm ³)	-5.102E+7	-6.574E+7	-6.574E+7	-6.574E+7	-6.9E+7	-5.684E+7
W _{y,3} (mm ³)	3.279E+7	1.825E+8	1.825E+8	1.825E+8	5.408E+8	5.439E+7
W _{y,4} (mm ³)	3.188E+7	1.713E+8	1.713E+8	1.713E+8	4.689E+8	5.26E+7
W _{y,5} (mm ³)	1E+300	1.595E+8	1.595E+8	1.595E+8	4.043E+8	5.061E+7
W _{y,6} (mm ³)	1E+300	1.595E+8	1.595E+8	1.595E+8	4.043E+8	5.061E+7
W _{y,7} (mm ³)	1E+300	1.148E+8	1.148E+8	1.148E+8	2.271E+8	4.165E+7
W _{y,8} (mm ³)	1E+300	1.029E+8	1.029E+8	1.029E+8	1.924E+8	3.882E+7
S _{y,1} (mm ³)	1.83E+7	3.39E+7	3.39E+7	3.39E+7	4.078E+7	2.273E+7
S _{y,2} (mm ³)	2.179E+7	4.623E+7	4.623E+7	4.623E+7	5.872E+7	2.819E+7
S _{y,3} (mm ³)	1.334E+7	4.463E+7	4.463E+7	4.463E+7	5.843E+7	2.223E+7
S _{y,4} (mm ³)	-3.725E-9	3.872E+7	3.872E+7	3.872E+7	5.58E+7	1.101E+7
n _E	1E+300	16.6	16.6	16.6	6.24	1E+300

Pre-classificazione

La preclassificazione è riferita alla sezione composta in Fase 3

Caratteristiche plastiche dei singoli componenti

Componenti	N _{pl} (N)	z _N (mm)	z _{max} (mm)	z _{min} (mm)
Strato di calcestruzzo superiore	5.209E+6	1735.39	1770	1700.79
Strato di calcestruzzo intermedio alle armature	1.267E+7	1615	1699.21	1530.79
Strato di calcestruzzo inferiore	-5.91E+4	1529.61	1529.21	1530
Strato di armatura superiore	2.459E+6	1700	1700.79	1699.21
Strato di armatura inferiore	2.459E+6	1530	1530.79	1529.21
Raccordo in cls	0E+00	1515	1530	1500
Flangia superiore della trave di acciaio	5.071E+6	1487.5	1500	1475
Anima della trave di acciaio	1.071E+7	755	1475	35
Flangia inferiore della trave di acciaio	1.065E+7	17.5	35	0
Compressione ultima per la sezione completa	-4.917E+7			
Trazione ultima per la sezione completa	3.135E+7			
Compressione ultima per la sezione senza anima	-3.846E+7			
Trazione ultima per la sezione senza anima	2.064E+7			

Classificazione delle piattabande

	c/t	ε	Flessione semplice con fibre tese superiori (M ₊)	Flessione semplice con fibre tese inferiori (M ₋)
Flangia superiore	11.56	0.814	1	0
Flangia inferiore	12.54	0.814	4	1
	3			

Classificazione dell'anima

	c/t	ε	α	ψ	classe
Flessione semplice con fibre tese superiori (M ₊)	65.455	0.814	0.469	-1.045	2

Flessione semplice con fibre tese inferiori (M-)	65.455	0.814	0	-0.128	1
Compressione semplice (N)	65.455	0.814	1	1	4

Verifiche S.L.U. sezione composta (Comb. Mmax)

Sollecitazioni (Comb. Mmax)

Fase	N (N)	V (N)	M (Nm)	T (Nm)
1	0E+00	3.35E+4	-2.63E+6	0E+00
2a	0E+00	1.72E+4	-1.14E+6	0E+00
2b	0E+00	0E+00	0E+00	0E+00
Rit.Iso	0E+00	0	0E+00	0
2c	0E+00	0E+00	0E+00	0E+00
3a	0E+00	0E+00	-6.54E+4	0E+00
Term.Iso	2.29E+6	0	7.75E+5	0
3b	-1.35E+4	0E+00	3.38E+4	0E+00
Totale	2.28E+6	5.07E+4	-3.04E+6	0E+00

Pressoflessione - Analisi plastica

Classificazione della sezione (Comb. Mmax)

	c/t	z _{pl} (mm)	α	ψ	Classe
Anima	65.45	1496.52	-0.01	-0.89	1
Piattabanda superiore	11.56				1
Piattabanda inferiore	12.54				1
classe della sezione					1

Analisi plastica: APPLICABILE

Verifica plastica a Presso-Tenso flessione (Comb. Mmax)

Azione assiale		Flessione semplice		Interazione N/M	
N _{Ed} (N)	2.28E+6	M _{Ed} (Nm)	-3.036E+6	N _{Ed} (N)	2.28E+6
N _{Rd} (N)	3.135E+7	M _{Rd} (Nm)	-2.706E+7	M _{Ed} (Nm)	-3.036E+6
				M _{Rd} (Nm)	-2.665E+7
N _{Ed} /N _{Rd}	0.073	M _{Ed} /M _{Rd}	0.112	M _{Ed} /M _{Rd}	0.114

VERIFICA SODDISFATTA

Pressoflessione - Calcolo tensioni lorde

Tensioni normali sulla sezione lorda (Comb. Mmax)

	F. 1	F. 2a Non Fess.	F. 2a Fess.	F. 2b Non Fess.	F. 2b Fess.	F. 2c Non Fess.	F. 2c Fess.	F. 2 tot	F. 3a Non Fess.	F. 3a Fess.	F. 3b Non Fess.	F. 3b Fess.	F. 3 tot	η ₁
σ ₈	0	-0.7	0	0	0	0	0	-0.7	-0.3	0	0	0	-0.9	0.05
σ ₇	0	-10	-27.5	0	0	0	0	-10	12.5	-1.6	0.1	0.7	2.6	0.007
σ ₆	0	-7.2	-22.6	0	0	0	0	-7.2	11.1	-1.3	0	0.5	4	0.01
σ ₅	0	-0.4	0	0	0	0	0	-0.4	-0.6	0	0	0	-1	0.055
σ ₄	-82.6	-6.7	-21.8	0	0	0	0	-89.3	10.9	-1.2	0	0.5	-78.4	0.232
σ ₃	-80.3	-6.3	-21	0	0	0	0	-86.6	10.7	-1.2	0	0.5	-75.9	0.225
σ ₂	0	0	0	0	0	0	0	0	9.4	0	-0.1	-0.1	9.3	0.028
σ ₁	51.6	17.4	20.1	0	0	0	0	69.1	-0.9	1.2	-0.5	-0.7	67.6	0.2
σ ₀	54.8	18	21.1	0	0	0	0	72.8	-1.2	1.2	-0.6	-0.8	71.1	0.21

Massimo coefficiente di utilizzo: 0.232 VERIFICA NON SIGNIFICATIVA

NOTE

- 1) Tensione totale all'estradosso soletta alla fine della fase 2 = -0.67 N/mm²
- 2) Tensione totale all'intradosso soletta alla fine della fase 2 = -0.43 N/mm²
La sezione a fine fase 2 e' stata considerata: Non fessurata (m.)
- 3) Tensione totale all'estradosso soletta alla fine della fase 3 = -0.95 N/mm²
- 4) Tensione totale all'intradosso soletta alla fine della fase 3 = -1.03 N/mm²
La sezione a fine fase 3 e' stata considerata: Non fessurata (m.)

Resistenza a taglio

Valutazione della necessita' di calcolo della resistenza a Shear buckling
 $h_w/t_w = 65.455 > 31/\eta * \epsilon_w * (K_\tau)^{0.5} = 61.566$ Verifica a Shear Buckling: **NECESSARIA**

Resistenza a taglio Shear buckling: **$V_{b,Rd} = 7.083E+6$ N**

Essendo:

$a/h_w = 1.111$, $\eta = 1.2$, $K_\tau = 8.58$
 contributo anima: $V_{bw,Rd} = 6.674E+6$ N, contributo flange: $V_{bf,Rd} = 7.293E+5$ N
 $\chi_w = 1.131$, $\lambda_w = 0.734$, $\tau_{cr} = 380.5$, $C = 461.9$
 $M_{Ed} = -3.036E+6$ Nm, $M_{f,Rd} = -1.826E+7$ Nm, $M_{Ed}/M_{f,Rd} = 0.166$

Resistenza plastica: **$V_{pl,Rd} = 7.421E+6$ N**

Resistenza a taglio: **$V_{Rd} = \min(V_{pl,Rd}, V_{b,Rd}) = 7.083E+6$ N**

Coefficienti di utilizzo

$$\eta_3 = V_{Ed}/V_{Rd} = 0.007, \quad (\Rightarrow \text{VERIFICA SODDISFATTA})$$

$$\eta_3 = V_{Ed}/V_{bw,Rd} = 0.008, \quad \eta_1 = M_{Ed}/M_{Rd} = 0.114$$

Interazione pressoflessione taglio (N-M-V)

Valutazione della presenza di interazione

$$\eta_3 < 0.5, \quad M_{Ed}/M_{f,Rd} < 1$$

NON C'E' INTERAZIONE

Verifiche S.L.U. sezione composta (Comb. Mmin)

Sollecitazioni (Comb. Mmin)

Fase	N (N)	V (N)	M (Nm)	T (Nm)
1	0E+00	4.52E+4	-3.56E+6	0E+00
2a	0E+00	2.58E+4	-1.72E+6	0E+00
2b	0E+00	0E+00	1.15E+5	0E+00
Rit.Iso	-3.64E+6	0	-2.02E+6	0
2c	0E+00	0E+00	0E+00	0E+00
3a	0E+00	0E+00	6.54E+4	0E+00
Term.Iso	-2.29E+6	0	-7.75E+5	0
3b	1.35E+4	2.08E+5	-6.86E+6	0E+00
Totale	-5.92E+6	2.79E+5	-1.48E+7	0E+00

Pressoflessione - Analisi plastica

Classificazione della sezione (Comb. Mmin)

	c/t	z_{pl} (mm)	α	ψ	Classe
Anima	65.45	1476.31	0	-1.14	1
Piattabanda superiore	11.56				1
Piattabanda inferiore	12.54				1
classe della sezione					1

Analisi plastica: APPLICABILE

Verifica plastica a Presso-Tenso flessione (Comb. Mmin)

Azione assiale		Flessione semplice		Interazione N/M	
N_{Ed} (N)	-5.919E+6	M_{Ed} (Nm)	-1.475E+7	N_{Ed} (N)	-5.919E+6
N_{Rd} (N)	-4.917E+7	M_{Rd} (Nm)	-2.706E+7	M_{Ed} (Nm)	-1.475E+7
				M_{Rd} (Nm)	-2.808E+7
N_{Ed}/N_{Rd}	0.12	M_{Ed}/M_{Rd}	0.545	M_{Ed}/M_{Rd}	0.525

VERIFICA SODDISFATTA

Pressoflessione - Calcolo tensioni lorde

Tensioni normali sulla sezione lorda (Comb. Mmin)

	F. 1	F. 2a Non Fess.	F. 2a Fess.	F. 2b Non Fess.	F. 2b Fess.	F. 2c Non Fess.	F. 2c Fess.	F. 2 tot	F. 3a Non Fess.	F. 3a Fess.	F. 3b Non Fess.	F. 3b Fess.	F. 3 tot	η_1
σ_8	0	-1	0	1.2	0	0	0	0	0.3	0	-5.7	0	-5.2	0.277
σ_7	0	-15	-41.2	-41.1	2.8	0	0	-38.4	-12.5	1.6	-30.2	-164.6	-98.7	0.252
σ_6	0	-10.8	-33.9	-36.5	2.3	0	0	-31.6	-11.1	1.3	-16.9	-135.5	-75.3	0.192
σ_5	0	-0.6	0	1.6	0	0	0	0	0.6	0	-2.7	0	-1.2	0.062
σ_4	-111.6	-10	-32.6	-35.6	2.2	0	0	-142	-10.9	1.2	-14.6	-130.3	-182.7	0.54
σ_3	-108.5	-9.4	-31.6	-34.9	2.1	0	0	-137.9	-10.7	1.2	-12.6	-126	-176.1	0.521
σ_2	0	0	0	-24.5	0	0	0	0	-9.4	0	0.1	0.1	-33.8	0.1
σ_1	69.7	26.1	30.2	4.5	-2	0	0	97.9	0.9	-1.2	99.5	120.9	200.8	0.594
σ_0	74	27	31.7	5.5	-2.1	0	0	103.6	1.2	-1.2	102.2	126.9	210	0.621

Massimo coefficiente di utilizzo: 0.621 VERIFICA NON SIGNIFICATIVA

NOTE

- 1) Tensione totale all'estradosso soletta alla fine della fase 2 = 0.19 N/mm²
- 2) Tensione totale all'intradosso soletta alla fine della fase 2 = 0.95 N/mm²
 La sezione a fine fase 2 e' stata considerata: Fessurata (m.)
- 3) Tensione totale all'estradosso soletta alla fine della fase 3 = -5.22 N/mm²
- 4) Tensione totale all'intradosso soletta alla fine della fase 3 = -1.16 N/mm²
 La sezione a fine fase 3 e' stata considerata: Non fessurata (m.)

Resistenza a taglio

Valutazione della necessita' di calcolo della resistenza a Shear buckling

$$h_w/t_w=65.455 > 31/\eta * \epsilon_w *(K_\tau)^{0.5}=61.566 \quad \text{Verifica a Shear Buckling: NECESSARIA}$$

Resistenza a taglio Shear buckling: **V_{b,Rd}=7.023E+6 N**

Essendo:

$$a/h_w=1.111, \quad \eta=1.2, \quad K_\tau=8.58$$

$$\text{contributo anima: } V_{bw,Rd}=6.674E+6 \text{ N, } \text{contributo flange: } V_{bf,Rd}=3.491E+5 \text{ N}$$

$$\chi_w=1.131, \quad \lambda_w=0.734, \quad \tau_{cr}=380.5, \quad C=461.9$$

$$M_{Ed}=-1.475E+7 \text{ Nm, } M_{f,Rd}=-2.018E+7 \text{ Nm, } M_{Ed}/M_{f,Rd}=0.731$$

Resistenza plastica: **V_{pl,Rd}=7.421E+6 N**

Resistenza a taglio: **V_{Rd}=min(V_{pl,Rd}, V_{b,Rd})=7.023E+6 N**

Coefficienti di utilizzo

$$\eta_3 = V_{Ed}/V_{Rd} = 0.04, \quad (=> \text{VERIFICA SODDISFATTA})$$

$$\eta_3 = V_{Ed}/V_{bw,Rd} = 0.042, \quad \eta_1 = M_{Ed}/M_{Rd} = 0.525$$

Interazione pressoflessione taglio (N-M-V)

Valutazione della presenza di interazione

$$\eta_3 < 0.5, \quad M_{Ed}/M_{f,Rd} < 1$$

NON C'E' INTERAZIONE

Verifiche S.L.U. sezione composta (Comb. Vmax)

Sollecitazioni (Comb. Vmax)

Fase	N (N)	V (N)	M (Nm)	T (Nm)
1	0E+00	4.52E+4	-3.56E+6	0E+00
2a	0E+00	2.58E+4	-1.72E+6	0E+00
2b	0E+00	0E+00	1.15E+5	0E+00
Rit.Iso	-3.64E+6	0	-2.02E+6	0
2c	0E+00	0E+00	0E+00	0E+00
3a	0E+00	0E+00	-6.54E+4	0E+00
Term.Iso	2.29E+6	0	7.75E+5	0

3b	0E+00	4.77E+5	-5.09E+6	0E+00
Totale	-1.34E+6	5.48E+5	-1.16E+7	0E+00

Pressoflessione - Analisi plastica
Classificazione della sezione (Comb. Vmax)

	c/t	z _{pl} (mm)	α	ψ	Classe
Anima	65.45	1487.59	-0.01	-1.14	1
Piattabanda superiore	11.56				1
Piattabanda inferiore	12.54				1
classe della sezione					1

Analisi plastica: APPLICABILE

Verifica plastica a Presso-Tenso flessione (Comb. Vmax)

Azione assiale		Flessione semplice		Interazione N/M	
N _{Ed} (N)	-1.345E+6	M _{Ed} (Nm)	-1.156E+7	N _{Ed} (N)	-1.345E+6
N _{Rd} (N)	-4.917E+7	M _{Rd} (Nm)	-2.706E+7	M _{Ed} (Nm)	-1.156E+7
				M _{Rd} (Nm)	-2.73E+7
N _{Ed} /N _{Rd}	0.027	M _{Ed} /M _{Rd}	0.427	M _{Ed} /M _{Rd}	0.424

VERIFICA SODDISFATTA

Pressoflessione - Calcolo tensioni lorde
Tensioni normali sulla sezione lorda (Comb. Vmax)

	F. 1	F. 2a Non Fess.	F. 2a Fess.	F. 2b Non Fess.	F. 2b Fess.	F. 2c Non Fess.	F. 2c Fess.	F. 2 tot	F. 3a Non Fess.	F. 3a Fess.	F. 3b Non Fess.	F. 3b Fess.	F. 3 tot	η ₁
σ ₈	0	-1	0	1.2	0	0	0	0	-0.3	0	-4.2	0	-4.3	0.231
σ ₇	0	-15	-41.2	-41.1	2.8	0	0	-38.4	12.5	-1.6	-22.4	-122.2	-66	0.169
σ ₆	0	-10.8	-33.9	-36.5	2.3	0	0	-31.6	11.1	-1.3	-12.6	-100.6	-48.7	0.124
σ ₅	0	-0.6	0	1.6	0	0	0	0	-0.6	0	-2	0	-1.7	0.089
σ ₄	-111.6	-10	-32.6	-35.6	2.2	0	0	-142	10.9	-1.2	-10.9	-96.8	-157.2	0.465
σ ₃	-108.5	-9.4	-31.6	-34.9	2.1	0	0	-137.9	10.7	-1.2	-9.4	-93.6	-151.5	0.448
σ ₂	0	0	0	-24.5	0	0	0	0	9.4	0	0	0	-15.1	0.045
σ ₁	69.7	26.1	30.2	4.5	-2	0	0	97.9	-0.9	1.2	73.8	89.6	173.2	0.512
σ ₀	74	27	31.7	5.5	-2.1	0	0	103.6	-1.2	1.2	75.8	94	181.1	0.536

Massimo coefficiente di utilizzo: 0.536 VERIFICA NON SIGNIFICATIVA

NOTE

- 1) Tensione totale all'estradosso soletta alla fine della fase 2 = 0.19 N/mm²
- 2) Tensione totale all'intradosso soletta alla fine della fase 2 = 0.95 N/mm²
La sezione a fine fase 2 e' stata considerata: Fessurata (m.)
- 3) Tensione totale all'estradosso soletta alla fine della fase 3 = -4.34 N/mm²
- 4) Tensione totale all'intradosso soletta alla fine della fase 3 = -1.68 N/mm²
La sezione a fine fase 3 e' stata considerata: Non fessurata (m.)

Resistenza a taglio

Valutazione della necessita' di calcolo della resistenza a Shear buckling

$$h_w/t_w = 65.455 > 31/\eta * \epsilon_w * (K_\tau)^{0.5} = 61.566 \quad \text{Verifica a Shear Buckling: NECESSARIA}$$

 Resistenza a taglio Shear buckling: **V_{b,Rd} = 7.083E+6 N**

Essendo:

$$a/h_w = 1.111, \quad \eta = 1.2, \quad K_\tau = 8.58$$

$$\text{contributo anima: } V_{bw,Rd} = 6.674E+6 \text{ N, } \text{contributo flange: } V_{bf,Rd} = 4.774E+5 \text{ N}$$

$$\chi_w = 1.131, \quad \lambda_w = 0.734, \quad \tau_{cr} = 380.5, \quad C = 461.9$$

$$M_{Ed} = -1.156E+7 \text{ Nm, } M_{f,Rd} = -1.918E+7 \text{ Nm, } M_{Ed}/M_{f,Rd} = 0.603$$

 Resistenza plastica: **V_{pl,Rd} = 7.421E+6 N**

Resistenza a taglio: $V_{Rd} = \min(V_{pl,Rd}, V_{b,Rd}) = 7.083E+6 \text{ N}$

Coefficienti di utilizzo

$$\eta_3 = V_{Ed} / V_{Rd} = 0.077, \quad (=) \text{ VERIFICA SODDISFATTA}$$

$$\eta_3 = V_{Ed} / V_{bw,Rd} = 0.082, \quad \eta_1 = M_{Ed} / M_{Rd} = 0.424$$

Interazione pressoflessione taglio (N-M-V)

Valutazione della presenza di interazione

$$\eta_3 < 0.5, \quad M_{Ed} / M_{f,Rd} < 1$$

NON C'E' INTERAZIONE

Verifiche S.L.U. sezione composta (Comb. Vmin)

Sollecitazioni (Comb. Vmin)

Fase	N (N)	V (N)	M (Nm)	T (Nm)
1	0E+00	3.35E+4	-2.63E+6	0E+00
2a	0E+00	1.72E+4	-1.14E+6	0E+00
2b	0E+00	0E+00	1.15E+5	0E+00
Rit.Iso	-3.64E+6	0	-2.02E+6	0
2c	0E+00	0E+00	0E+00	0E+00
3a	0E+00	0E+00	-6.54E+4	0E+00
Term.Iso	2.29E+6	0	7.75E+5	0
3b	0E+00	-2.74E+5	-5.95E+6	0E+00
Totale	-1.34E+6	-2.23E+5	-1.09E+7	0E+00

Pressoflessione - Analisi plastica

Classificazione della sezione (Comb. Vmin)

	c/t	z _{pl} (mm)	α	ψ	Classe
Anima	65.45	1487.59	-0.01	-1.3	1
Piattabanda superiore	11.56				1
Piattabanda inferiore	12.54				1
classe della sezione					1

Analisi plastica: APPLICABILE

Verifica plastica a Presso-Tenso flessione (Comb. Vmin)

Azione assiale		Flessione semplice		Interazione N/M	
N _{Ed} (N)	-1.345E+6	M _{Ed} (Nm)	-1.093E+7	N _{Ed} (N)	-1.345E+6
N _{Rd} (N)	-4.917E+7	M _{Rd} (Nm)	-2.706E+7	M _{Ed} (Nm)	-1.093E+7
				M _{Rd} (Nm)	-2.73E+7
N _{Ed} /N _{Rd}	0.027	M _{Ed} /M _{Rd}	0.404	M _{Ed} /M _{Rd}	0.4

VERIFICA SODDISFATTA

Pressoflessione - Calcolo tensioni lorde

Tensioni normali sulla sezione lorda (Comb. Vmin)

	F. 1	F. 2a Non Fess.	F. 2a Fess.	F. 2b Non Fess.	F. 2b Fess.	F. 2c Non Fess.	F. 2c Fess.	F. 2 tot	F. 3a Non Fess.	F. 3a Fess.	F. 3b Non Fess.	F. 3b Fess.	F. 3 tot	η ₁
σ ₈	0	-0.7	0	1.2	0	0	0	0	-0.3	0	-5	0	-4.7	0.251
σ ₇	0	-10	-27.5	-41.1	2.8	0	0	-24.7	12.5	-1.6	-26.2	-142.9	-64.8	0.166
σ ₆	0	-7.2	-22.6	-36.5	2.3	0	0	-20.3	11.1	-1.3	-14.7	-117.6	-47.2	0.121
σ ₅	0	-0.4	0	1.6	0	0	0	0	-0.6	0	-2.4	0	-1.8	0.096
σ ₄	-82.6	-6.7	-21.8	-35.6	2.2	0	0	-102.2	10.9	-1.2	-12.7	-113.1	-126.8	0.375
σ ₃	-80.3	-6.3	-21	-34.9	2.1	0	0	-99.3	10.7	-1.2	-11	-109.4	-121.9	0.36
σ ₂	0	0	0	-24.5	0	0	0	0	9.4	0	0	0	-15.1	0.045
σ ₁	51.6	17.4	20.1	4.5	-2	0	0	69.7	-0.9	1.2	86.3	104.7	158.9	0.47
σ ₀	54.8	18	21.1	5.5	-2.1	0	0	73.9	-1.2	1.2	88.6	109.9	165.8	0.49

Massimo coefficiente di utilizzo: 0.49 VERIFICA NON SIGNIFICATIVA

NOTE

- 1) Tensione totale all'estradosso soletta alla fine della fase 2 = 0.53 N/mm²
- 2) Tensione totale all'intradosso soletta alla fine della fase 2 = 1.16 N/mm²
La sezione a fine fase 2 e' stata considerata: Fessurata (m.)
- 3) Tensione totale all'estradosso soletta alla fine della fase 3 = -4.72 N/mm²
- 4) Tensione totale all'intradosso soletta alla fine della fase 3 = -1.8 N/mm²
La sezione a fine fase 3 e' stata considerata: Non fessurata (m.)

Resistenza a taglio

Valutazione della necessita' di calcolo della resistenza a Shear buckling

$$h_w/t_w=65.455 > 31/\eta * \epsilon_w * (K_\tau)^{0.5}=61.566 \quad \text{Verifica a Shear Buckling: NECESSARIA}$$

Resistenza a taglio Shear buckling: **V_{b,Rd} = 7.083E+6 N**

Essendo:

$$a/h_w=1.111, \quad \eta=1.2, \quad K_\tau=8.58$$

$$\text{contributo anima: } V_{bw,Rd}=6.674E+6 \text{ N, } \text{contributo flange: } V_{bf,Rd}=5.064E+5 \text{ N}$$

$$\chi_w=1.131, \quad \lambda_w=0.734, \quad \tau_{cr}=380.5, \quad C=461.9$$

$$M_{Ed}=-1.093E+7 \text{ Nm, } M_{f,Rd}=-1.918E+7 \text{ Nm, } M_{Ed}/M_{f,Rd}=0.57$$

Resistenza plastica: **V_{pl,Rd} = 7.421E+6 N**

Resistenza a taglio: **V_{Rd} = min(V_{pl,Rd}, V_{b,Rd}) = 7.083E+6 N**

Coefficienti di utilizzo

$$\eta_3 = V_{Ed}/V_{Rd} = 0.031, \quad (=> \text{VERIFICA SODDISFATTA})$$

$$\eta_3 = V_{Ed}/V_{bw,Rd} = 0.033, \quad \eta_1 = M_{Ed}/M_{Rd} = 0.4$$

Interazione pressoflessione taglio (N-M-V)

Valutazione della presenza di interazione

$$\eta_3 < 0.5, \quad M_{Ed}/M_{f,Rd} < 1$$

NON C'E' INTERAZIONE

7.3 TRAVI LONGITUDINALI - VERIFICHE S.L.E

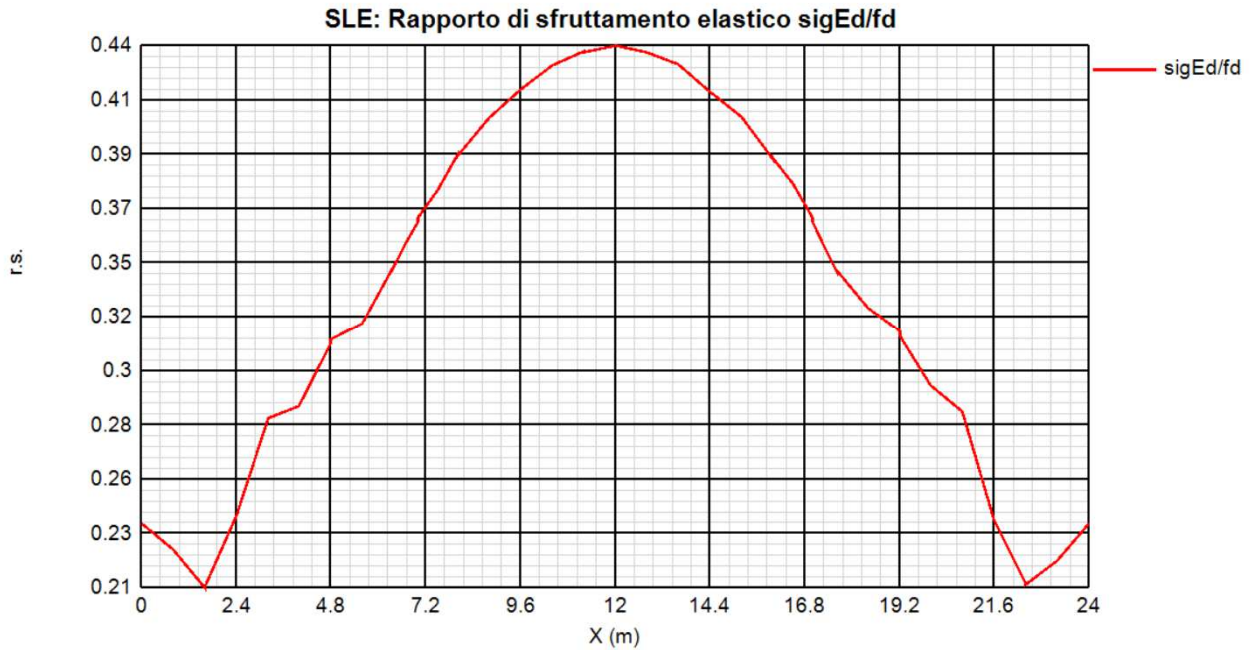
La verifica viene condotta con riferimento alle tensioni di Von Mises valutate sotto la combinazione fondamentale S.L.E., applicando il coefficiente di materiale $\gamma_{m,ser} = 1.0$. Il programma Ponti EC4, procede al calcolo del rapporto di sfruttamento dei vari componenti (acciaio, calcestruzzo ed armature) delle sezioni esaminate nelle condizioni M_{max}/min e V_{max}/min .

Si riportano negli allegati su supporto elettronico le verifiche estese relative alle sezioni di interesse per i diversi conci in cui l'impalcato è diviso.

7.3.1 Verifica S.L.E. tensionale - Riepilogo coefficienti di sfruttamento

Si riporta una rappresentazione grafica dei coefficienti massimi di sfruttamento per il caso più significativo:

FILO 000



7.3.2 Verifica S.L.E. “web breathing” tensionale - Riepilogo coefficienti di sfruttamento

La verifica è volta alla limitazione della snellezza dei singoli pannelli e sottopannelli. I criteri di verifica sono contenuti nelle istruzioni a NTC-08, cap. 4.2.4.1.3.4, che rimandano a EN 1993.2, cap. 7.4.

Tra i metodi proposti, si sceglie quello più rigoroso, comprendente la verifica diretta della stabilità dei sottopannelli, consistente nel confronto del quadro tensionale indotto dalla combinazione S.L.E. frequente, rappresentando da $\sigma_{x,Ed,ser}$ e $\tau_{xy,Ed,ser}$, con le tensioni normali e tangenziali critiche del pannello, mediante la relazione (cfr. 1993-2 cap. 7.4.(3)):

$$\sqrt{\left(\frac{\sigma_{x,Ed,ser}}{k_{\sigma} \sigma_E}\right)^2 + \left(\frac{1,1 \tau_{xy,Ed,ser}}{k_{\tau} \sigma_E}\right)^2} \leq 1,1$$

In cui:

$\sigma_E = 186200(t/h)^2$ tensione critica Euleriana

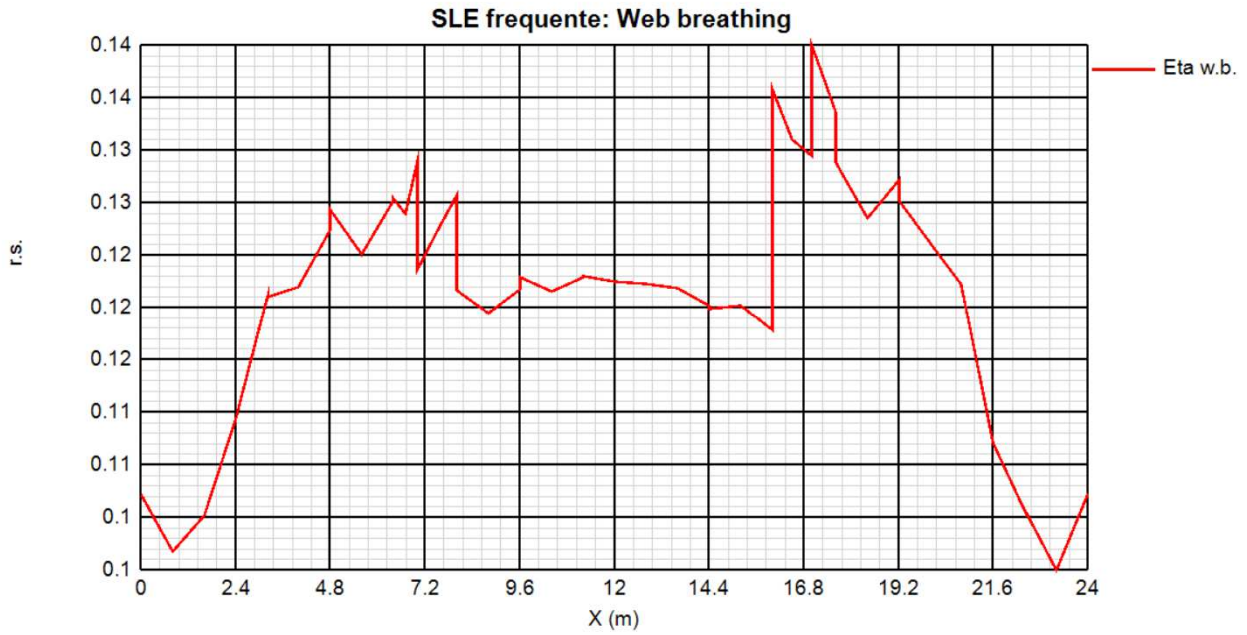
k_{σ}, k_{τ} = coefficienti di imbozzamento per tensioni normali e per taglio, funzione della geometria e stato di sforzo del pannello.

La verifica viene effettuata in automatico dal programma Ponti EC4, sulla base delle combinazioni S.L.E. frequenti elaborate per tutte le sezioni di verifica, rispettivamente per Mmax/min e Vmax/min. La tensione normale critica viene valutata a partire da quella Euleriana, tenendo conto della eventuale sovrapposizione dei fenomeni di instabilità di piastra e di colonna tramite il coefficiente ξ , seguendo i criteri contenuti in EN 1993-1-5 - 4.5.4.(1).

Nelle tabelle riportate in allegato su supporto informatico vengono riportati i coefficienti di sicurezza dedotti per la verifica Web Breathing di tutte le sezioni.

Come testimoniato dalla presenza di coefficienti di sicurezza inferiori a 1.1, le verifiche appaiono in tutti i casi soddisfatte. Si riportano di seguito il grafico dei coefficienti di utilizzo a web breathing per entrambe le travi principali:

FILO 000

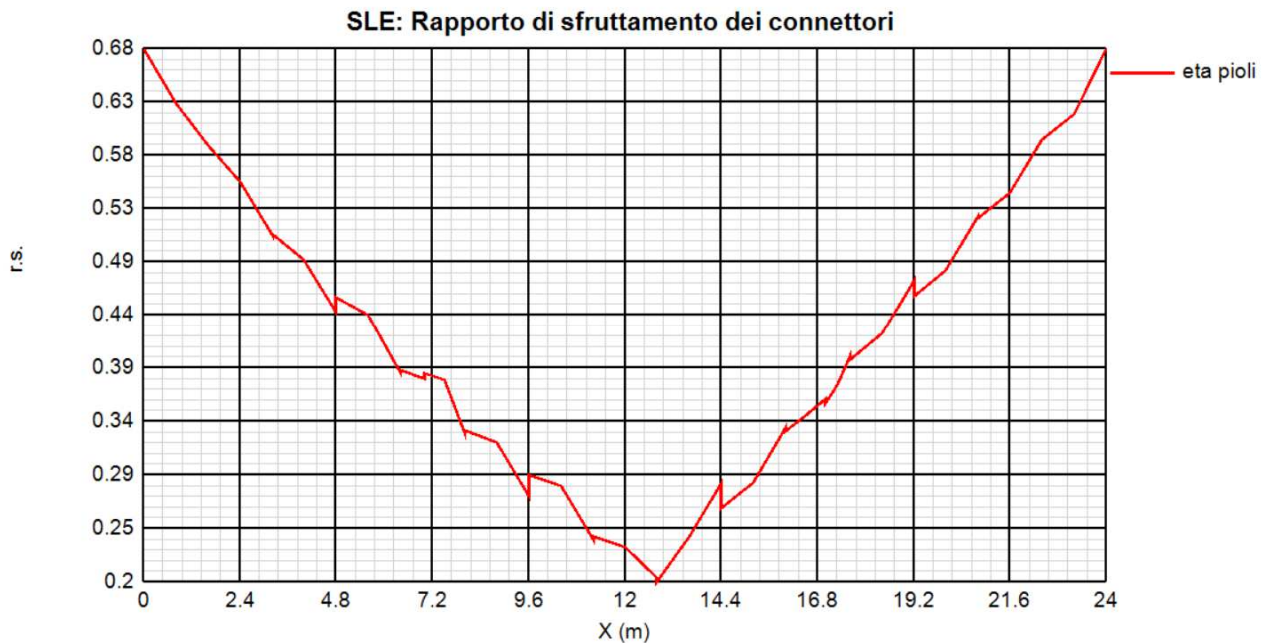


7.3.3 Verifica dei pioli allo sle – riepilogo coefficienti di sfruttamento

La Circolare applicativa del 21/01/19 al cap. C4.3.4.3.3, riporta che per le travate da ponte, nello stato limite di esercizio, il taglio longitudinale per ciascun connettore non deve eccedere il 60% della resistenza di progetto.

Si riportano di seguito i grafici dei coefficienti di utilizzo dei connettori per le travi principali indicate in precedenza.

FILO 000

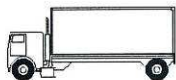

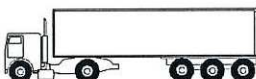
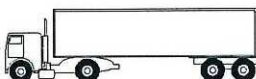



7.4 TRAVI LONGITUDINALI - VERIFICHE A FATICA

7.4.1 Modelli di carico per le verifiche a fatica

In accordo con il punto 5.1.4.3 del DM 17/01/2018 le verifiche a fatica si eseguono facendo riferimento al modello di carico 2 applicato sulla corsia convenzionale n. 1.

Tabella 5.1.VII – Modello di carico a fatica n. 2 – veicoli frequenti

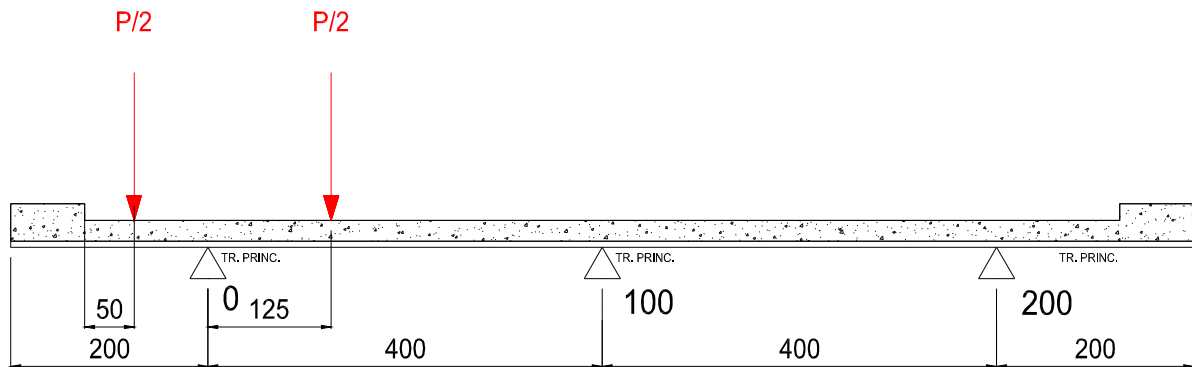
SAGOMA del VEICOLO		Distanza tra gli assi (m)	Carico frequente per asse (kN)	Tipo di ruota (Tab. 5.1.IX)
		4,5	90	A
			190	B
		4,20	80	A
		1,30	140	B
			140	B
		3,20	90	A
		5,20	180	B
		1,30	120	C
		1,30	120	C
			120	C
		3,40	90	A
		6,00	190	B
		1,80	140	B
			140	B
		4,80	90	A
		3,60	180	B
		4,40	120	C
		1,30	110	C
			110	C

I delta di tensione si determinano in base agli effetti più severi dei diversi autocarri, considerati separatamente, che viaggiano da soli sulla corsia convenzionale n.1.

I delta di tensione sono valutati considerando unicamente gli effetti dei carichi da traffico del LM2 viaggianti sull'impalcato nella sua interezza così come dedotto dagli involuppi realizzati ad hoc e di seguito elencati:

- 1) **Fat_M22.out** Stato Limite di Fatica - max momento flettente. verticale
- 2) **Fat_V3.out** Stato Limite di Fatica. - max taglio verticale

Indicando con P il peso del singolo asse, la ripartizione trasversale dei carichi è ottenuta ipotizzando il veicolo in transito al centro della corsia convenzionale, che è stata posizionata secondo lo schema riportato di seguito.



	Q_{1k} 1° Schema [kN/m]
R_0^*	0.93 P
R_{100}^*	0.09 P
R_{200}^*	-0.01 P

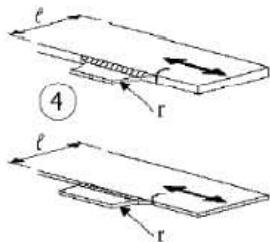

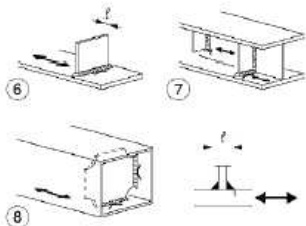
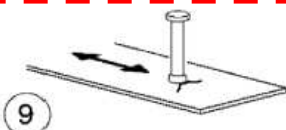
Tabella 7.2 Reazioni per carichi da fatica

7.4.2 Categorie di dettaglio

I dettagli interessati dalle verifiche a fatica sono i seguenti:

- saldature degli irrigidenti trasversali alle piattabande e all'anima delle travi principali;
- saldature dei pioli alle piattabande superiori delle travi principali;
- saldature di composizione delle travi principali.

In accordo con la "Istruzioni per l'applicazione delle Norme Tecniche per le Costruzioni", par. C4.2.4.1.4.4, per i dettagli indicati si assumono i seguenti valori di resistenza a fatica per $N = 2 \times 10^6$ cicli.

Classe del dettaglio	Dettaglio costruttivo	Descrizione	Requisiti
90 (a) 71 (b) 50 (c)		4) Fazzoletti d'attacco saldati a un lato di un piatto o della piattabanda di una trave e dotati di raccordo di transizione di raggio r. La lunghezza L deve essere valutata come per i dettagli 1), 2) e 3). La stessa classificazione può essere adottata anche per piattabande saldate dotate di raccordo di transizione di raggio r. (a) $r \geq L/3$ o $r > 150$ mm (b) $L/3 > r \geq L/6$ (c) $r < L/6$	Raccordo di transizione di raggio r realizzato con taglio meccanico o a gas realizzato prima della saldatura del fazzoletto. Al termine della saldatura, la parte terminale deve essere molata in direzione della freccia per eliminare completamente la punta della saldatura
40		5) Come saldato, senza raccordo di transizione	
80 (a) 71 (b)		Attacchi trasversali 6) Saldati a una piastra 7) Nervature verticali saldate a un profilo o a una trave composta 8) Diagrammi di travi a cassone composte, saldati all'anima o alla piattabanda (a) $l \leq 50$ mm (b) $50 < l \leq 80$ mm Le classi sono valide anche per nervature anulari	6) e 7) Le parti terminali delle saldature devono essere molate accuratamente per eliminare tutte le rientranze presenti 7) Se la nervatura termina nell'anima, $\Delta\sigma$ deve essere calcolato usando le tensioni principali
80		9) Effetto della saldatura del piolo sul materiale base della piastra	

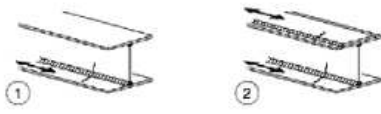
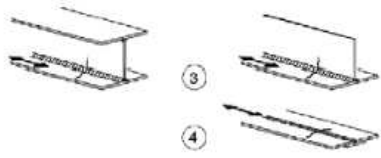
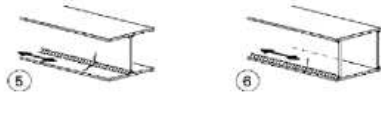
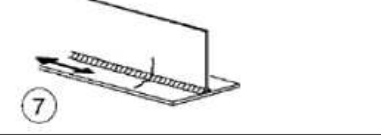
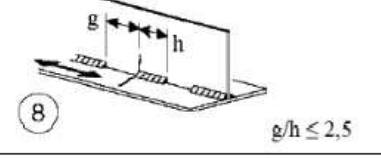

Classe del dettaglio	Dettaglio costruttivo	Descrizione	Requisiti
125		Saldature longitudinali continue 1) Saldatura automatica a piena penetrazione effettuata da entrambi i lati 2) Saldatura automatica a cordoni d'angolo. Le parti terminali dei piatti di rinforzo devono essere verificate considerando i dettagli 5) e 6) della tabella C4.2.XVIa)	1) e 2) Non sono consentite interruzioni/riprese, a meno che la riparazione sia eseguita da un tecnico qualificato e siano eseguiti controlli atti a verificare la corretta esecuzione della riparazione
112		3) Saldatura automatica a cordoni d'angolo o a piena penetrazione effettuata da entrambi i lati, ma contenente punti di interruzione/ripresa. 4) Saldatura automatica a piena penetrazione su piatto di sostegno, non contenente punti di interruzione/ripresa	4) Se il dettaglio contiene punti di interruzione/ripresa, si deve far riferimento alla classe 100
100		5) Saldatura manuale a cordoni d'angolo o a piena penetrazione 6) Saldatura a piena penetrazione manuale o automatica eseguita da un sol lato, in particolare per travi a cassone	5) e 6) Deve essere assicurato un corretto contatto tra anima e piattabanda. Il bordo dell'anima deve essere preparato in modo da garantire una penetrazione regolare alla radice, senza interruzioni
100		7) Saldatura a cordoni d'angolo o a piena penetrazione, manuale o automatica, appartenente ai dettagli da 1) a 6) riparata	In caso di adozione di metodi migliorativi mediante molatura eseguita da tecnici qualificati, integrati da opportuni controlli, è possibile ripristinare la classe originaria
80		8) Saldatura longitudinale a cordoni d'angolo a tratti	$\Delta\sigma$ riferiti alle tensioni nella piattabanda
71		9) Saldatura longitudinale a piena penetrazione, a cordoni d'angolo e a tratti, con lunette di scarico di altezza non maggiore di 60 mm. Per lunette di altezza maggiore vedere dettaglio 1) della tabella C4.2.XV)	$\Delta\sigma$ riferiti alle tensioni nella piattabanda

Figura 7.1 Dettagli costruttivi per attacchi e irrigidenti saldati ($\Delta\sigma$).

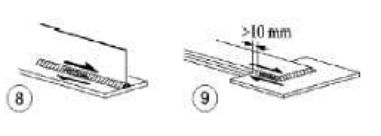
Classe del dettaglio	Dettaglio costruttivo	Descrizione	Requisiti
80		8) Cordoni d'angolo continui soggetti a sforzi di sconnessione, quali quelli di composizione tra anima e piattabanda in travi composte saldate 9) Giunzioni a sovrapposizione a cordoni d'angolo soggette a tensioni tangenziali	8) $\Delta\tau$ deve essere calcolato in riferimento alla sezione di gola del cordone 9) $\Delta\tau$ deve essere calcolato in riferimento alla sezione di gola del cordone, considerando la lunghezza totale del cordone, che deve terminare a più di 10 mm dal bordo della piastra

Figura 7.2 Dettagli costruttivi per sezioni saldate ($\Delta\tau$).

7.4.3 Verifiche per vita illimitata

In accordo con il par. 4.2.4.1.4 del DM 17/01/2018 e con i punti C4.2.4.1.4.4 e C4.2.4.1.4.6 delle “*istruzioni per l'applicazione delle Norme Tecniche per le Costruzioni*” si verifica che:

$$\Delta\sigma_{max,d} \leq \Delta\sigma_D/\gamma_{Mf}$$

$$\Delta\tau_{max,d} \leq \Delta\tau_D/\gamma_{Mf} = \Delta\tau_L/\gamma_{Mf}$$

essendo:

$\Delta\sigma_{max,d}$ $\Delta\tau_{max,d}$: valori di progetto delle massime escursioni di tensione prodotte dal modello di carico a fatica;

$\Delta\sigma_D = 0.737\Delta\sigma_c$ limite a fatica ad ampiezza costante per $N = 5 \times 10^6$ cicli.

$\Delta\tau_D = \Delta\tau_L = 0.457\Delta\tau_c$ limite a fatica ad ampiezza costante per $N = 10^8$ cicli

$\Delta\sigma_c$ limite a fatica ad ampiezza costante per $N = 2 \times 10^6$, dedotto dalla relativa curva S-N di resistenza a fatica per il dettaglio considerato.

$\Delta\tau_c$ limite a fatica ad ampiezza costante per $N = 2 \times 10^6$, dedotto dalla relativa curva S-N di resistenza a fatica per il dettaglio considerato.

γ_{Mf} : coefficiente parziale di sicurezza.

N.B. Le verifiche saranno eseguite impiegando un coefficiente parziale $\gamma_{Mf} = 1.35$.

7.4.3.1 Saldature degli irrigidenti trasversali alle piattabande

Essendo lo spessore massimo di irrigidente e saldature minore di 50 mm risulta:

Classe del dettaglio	$\Delta\sigma^*_C = 8.0 \text{ kN/cm}^2$
Coefficiente di sicurezza	$\gamma_{mf} = 1.35$
Resistenza di progetto a fatica	$\Delta\sigma_D = 8.0 \times 0.737 / 1.35 \text{ kN/cm}^2 = 4.37 \text{ kN/cm}^2$

In questo caso si controllano le tensioni all'interfaccia piattabanda-anima.

Piattabanda superiore

Asta 8 – x = 160.00 cm (Sezione 002)

$$\Delta\sigma_{sup,max} = 0.38 \text{ kN/cm}^2 < 4.37 \text{ kN/cm}^2$$

Piattabanda inferiore

Asta 8 – x = 160.00 cm (Sezione 002)

$$\Delta\sigma_{inf,max} = 2.97 \text{ kN/cm}^2 < 4.37 \text{ kN/cm}^2$$

7.4.3.2 Saldature dei pioli alle piattabande

Essendo lo spessore massimo *l* di irrigidente e saldature minore di 50 mm risulta:

Classe del dettaglio	$\Delta\sigma^*_C = 8.0 \text{ kN/cm}^2$
Coefficiente di sicurezza	$\gamma_{mf} = 1.35$
Resistenza di progetto a fatica	$\Delta\sigma_D = 8.0 \times 0.737 / 1.35 = 4.37 \text{ kN/cm}^2$

Asta 10 - x= 160.00 cm (Sezione 002)

$$\Delta\sigma_{max,maz} = 0.43 \text{ kN/cm}^2 < 4.37 \text{ kN/cm}^2$$

7.4.3.3 Saldature di composizione delle travi

Classe del dettaglio	$\Delta\tau^*_C = 8.0 \text{ kN/cm}^2$
Coefficiente di sicurezza	$\gamma_{mf} = 1.35$
Resistenza di progetto a fatica	$\Delta\tau_D = 8.0 \times 0.457 / 1.35 \text{ kN/cm}^2 = 2.71 \text{ kN/cm}^2$

Per il calcolo di $\Delta\tau$ in corrispondenza della sezione di gola del cordone ($\Delta\tau_w$) si assume, per ogni spessore di anima, il valore di $\Delta\tau_{med}$ corrispondente.

anima 22 mm

Asta 17 – x = 160.00 cm (Sezione 001)

$$\Delta\tau_{med,max} = 1.20 \text{ kN/cm}^2$$

Con riferimento alla sezione di gola del cordone della saldatura di composizione si ottiene:

$$\text{cordone } 10 \times 10 \quad \max \Delta\tau_w = 2.2 * 1.20 / (2 * 1.0 * 0.707) \text{ kN/cm}^2 = 1.87 \text{ kN/cm}^2 < 2.71 \text{ kN/cm}^2$$

7.5 SALDATURA DI COMPOSIZIONE

Si riportano nella seguente tabella i valori di massimo scorrimento tra anima e piattabanda inferiore e superiore rispettivamente, calcolati considerando le azioni derivanti dall' involuppo dei massimi tagli sezione per sezione; date le dimensioni del cordone di saldatura utilizzato nel progetto viene inoltre calcolata la $\tau//$.

$$\sigma_{amm} \qquad 24.85 \text{ kN/cm}^2$$

FOSSO CAMPAGNA - saldature cordone superiore							
Sezione	t Anima	Scorrimento	Ag minima	cordone		h gola	$\tau//$
	(mm)	[kN/cm]	[cm]	[mm]		[mm]	[kN/cm ²]
001	22	11.86	0.48	10	x 10	7.07	8.4
002	22	6.60	0.27	10	x 10	7.07	4.7
101	22	10.45	0.42	10	x 10	7.07	7.4
102	22	5.98	0.24	10	x 10	7.07	4.2

FOSSO CAMPAGNA - saldature cordone inferiore							
Sezione	t Anima	Scorrimento	Ag minima	cordone		h gola	$\tau//$
	(mm)	[kN/cm]	[cm]	[mm]		[mm]	[kN/cm ²]
001	22	12.43	0.50	10	x 10	7.07	8.8
002	22	5.41	0.22	10	x 10	7.07	3.8
101	22	11.15	0.45	10	x 10	7.07	7.9
102	22	4.97	0.20	10	x 10	7.07	3.5

7.6 VERIFICA DEI PIOLI

La verifica si esegue secondo quanto specificato al par. 6.3.2.1 di EC4-2.

Le caratteristiche dei materiali sono le seguenti:

Pioli di tipo Nelson	$\phi 19$, $h = 175$ mm ($h_{\min} = 0.6 h_{\text{sol}}$)
Soletta	CLS C32/40

La resistenza a taglio di progetto di un piolo dotato di testa è la minore fra:

$$P_{Rd} = 0.8 f_u (\pi \phi^2 / 4) / \gamma_v$$

$$P_{Rd} = 0.29 \alpha \phi^2 (f_{ck} E_{cm})^{1/2} / \gamma_v$$

dove:

ϕ è il diametro del gambo del piolo;

f_u è la resistenza specifica ultima a trazione del materiale del piolo, da assumersi non maggiore di 500 N/mm²;

f_{ck} è la resistenza cilindrica caratteristica del calcestruzzo all'età considerata;

E_{cm} è il valore nominale del modulo secante del calcestruzzo;

$$\alpha = 0.2 [(h/\phi) + 1] \quad \text{per } 3 \leq h/\phi \leq 4;$$

$$\alpha = 1 \quad \text{per } h/\phi > 4;$$

h è l'altezza globale del piolo;

γ_v è il fattore parziale di sicurezza da assumersi pari a 1.25 per gli stati limite ultimi diversi dalla fatica.

Nel caso in esame si ottiene

$$P_{Rd} = 0.8 f_u (\pi \phi^2 / 4) / \gamma_v = 81.66 \text{ kN}$$

$$P_{Rd} = 0.29 \alpha \phi^2 (f_{ck} E_{cm})^{1/2} / \gamma_v = 88.51 \text{ kN}$$

da cui:

$$P_{Rd} = 81.66 \text{ kN} \quad \text{allo SLU}$$

Nelle tabelle seguenti si riporta la verifica dei connettori delle travi principali.

FILO 001-017

CONCIO	ASTA	ascissa	Scorrimento[kN/m]	PRd	npioli	passo[cm]	Portata[kN/m]	Verifica
001	1	80.0	857.41	81.7	4	20	1633.1	0.53
001	2	0.0	804.89	81.7	4	20	1633.1	0.49
001	3	0.0	694.31	81.7	4	20	1633.1	0.43
001	4	0.0	616.74	81.7	4	20	1633.1	0.38
001	5	0.0	525.7	81.7	4	20	1633.1	0.32
002	6	0.0	515.36	81.7	4	20	1633.1	0.32
002	7	0.0	446.04	81.7	4	20	1633.1	0.27
002	8	0.0	392.07	81.7	4	20	1633.1	0.24
002	9	0.0	316.33	81.7	4	20	1633.1	0.19
002	10	160.0	382.47	81.7	4	20	1633.1	0.23
002	11	160.0	448.74	81.7	4	20	1633.1	0.27
002	12	100.0	485.09	81.7	4	20	1633.1	0.30
001	13	60.0	542.42	81.7	4	20	1633.1	0.33
001	14	160.0	637.11	81.7	4	20	1633.1	0.39
001	15	160.0	714.65	81.7	4	20	1633.1	0.44
001	16	160.0	811.82	81.7	4	20	1633.1	0.50
001	17	80.0	843.87	81.7	4	20	1633.1	0.52

ok
ok
ok
ok
ok
ok
ok
ok
ok
ok
ok
ok
ok
ok
ok
ok
ok
ok

7.7 Verifiche di deformabilità

Si riportano di seguito le verifiche di deformabilità dell'impalcato.

Nel presente paragrafo si riportano le verifiche di deformabilità nelle varie fasi di vita della struttura e la relativa contromonta da assegnare ai vari conci.

Le strutture in acciaio, in C.A.P. e miste acciaio - calcestruzzo (ad eccezione delle strutture con travi in ferro incorporate nel cls) dovranno presentare una contromonta da determinare considerando per la totalità dei carichi permanenti e degli effetti lenti del cls, nonché per il 25% dei carichi accidentali dinamizzati.

Si dovranno valutare le deformazioni elastiche dovute ai seguenti carichi:

- Peso proprio della struttura metallica e della soletta d'impalcato (fp);
- Peso delle opere di finitura (ff);
- Carichi verticali da traffico (fs);
- Effetti del ritiro della soletta ed effetto viscoso (fr).

Dovrà essere assorbita da opportuna controfreccia di costruzione (cf) la somma dei seguenti contributi:

$$cf = fp + ff + fr + 0.25 fs$$

Tale controfreccia dovrà essere ottenuta di norma mediante sagomatura dell'anima all'atto del taglio delle lamiere o tramite spezzata realizzata in corrispondenza dei giunti tra conci. L'asse del giunto sarà disposto lungo il raggio dell'arco e l'apertura del varco tra i conci dovrà risultare costante lungo tutta l'altezza della trave.

Dovrà inoltre risultare: $fp \leq L/300$

In tutte le strutture, limitatamente agli elementi principali, si dovrà rispettare il seguente limite di deformazione sotto l'azione dei carichi accidentali di progetto nella combinazione caratteristica (rara) agli S.L.E:

$$f \leq L/700$$

Dove:

L = luce di calcolo;

f = massima freccia verticale;

La verifica di deformabilità dell'impalcato è stata effettuata valutando la freccia indotta dal carico accidentale veicolare su ogni campata. Si riportano di seguito i risultati ottenuti.

Campata SPA - SPB
Lunghezza 2400 cm

Frecce (cm)	Trave 1		Trave 2		Trave 3	
Fase 1	-2.15	L/1114 < L/300	-2.09	L/1151 < L/300	-2.15	L/1114 < L/300
Fase 2	-0.41		-0.35		-0.41	
Ritiro	-0.65		-0.64		-0.65	
Fase 3	-1.32	L/1824 < L/700	-0.84	L/2864 < L/700	-1.32	L/1824 < L/700

SLE (rara)	-1.40	L/1714 < L/700	-0.90	L/2667 < L/700	-1.40	L/1714 < L/700
------------	-------	----------------	-------	----------------	-------	----------------

Si riportano i valori di monta da assegnare ad ogni concio.

TRAVE 1

Nodi	GIUNTO	Fase1	Fase2	Ritiro	Fase3 (minimi)	Somma Min	Monta (cm)	Distanza (cm)
1	SpallaIniz	0.00	0.00	0.00	0.00	0.00	0.00	0
6	G1	-2.15	-0.41	-0.65	-1.32	-3.54	4.00	700
13	G2	-2.15	-0.41	-0.65	-1.31	-3.54	4.00	1700
18	SpallaFine	0.00	0.00	0.00	0.00	0.00	0.00	2400

TRAVE 2

Nodi	GIUNTO	Fase1	Fase2	Ritiro	Fase3 (minimi)	Somma Min	Monta (cm)	Distanza (cm)
101	SpallaIniz	0.00	0.00	0.00	0.00	0.00	0.00	0
106	G1	-2.09	-0.35	-0.64	-0.84	-3.28	3.50	700
113	G2	-2.09	-0.35	-0.64	-0.84	-3.28	3.50	1700
118	SpallaFine	0.00	0.00	0.00	0.00	0.00	0.00	2400

TRAVE 3

Nodi	GIUNTO	Fase1	Fase2	Ritiro	Fase3 (minimi)	Somma Min	Monta (cm)	Distanza (cm)
201	SpallaIniz	0.00	0.00	0.00	0.00	0.00	0.00	0
206	G1	-2.15	-0.41	-0.65	-1.32	-3.54	4.00	700
213	G2	-2.15	-0.41	-0.65	-1.31	-3.54	4.00	1700
218	SpallaFine	0.00	0.00	0.00	0.00	0.00	0.00	2400

8 DIAFRAMMI E CONTROVENTI

8.1 DIAFRAMMI

I diaframmi di spalla e intermedi sono costituiti da profili ad anima piena composti saldati

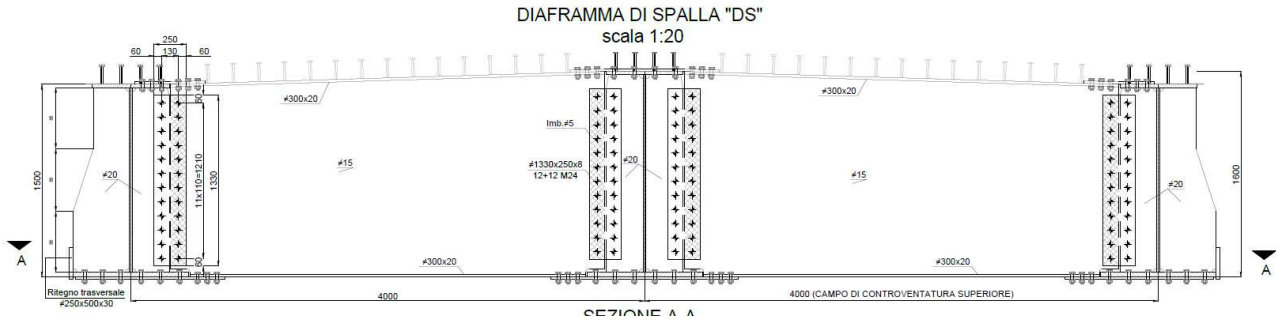


Figure 8-1 Sezione trasversale su diaframmi di spalla

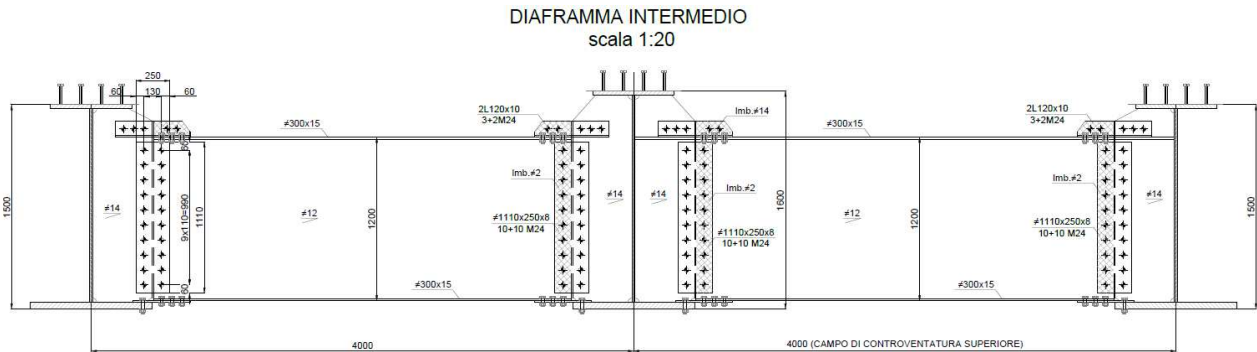


Figure 8-2 Sezione trasversale su diaframmi intermedi

8.1.1 Diaframmi di spalla

8.1.1.1 Sollecitazioni in esercizio

INVILUPPO DEI MOMENTI FLETTENTI

EFFETTI GLOBALI

Elemento	FASE1		FASE2		Cedimenti		Ritiro		Vento glob		FASE3		FASE3d		FASE3r		TOTALE (slu)	
	M22 (max)	M22 (min)	M22 (max)	M22 (min)	M22 (max)	M22 (min)	M22 (max)	M22 (min)	M22 (max)	M22 (min)	M22 (max)	M22 (min)	M22 (max)	M22 (min)	M22 (max)	M22 (min)	M22 (max)	M22 (min)
1001	233	-658	303	-855	0	0	66	-187	112	-61	3475	-6730	0	0	0	0	5640	-11536
1018	233	-658	303	-855	0	0	66	-187	112	-61	3467	-6727	0	0	0	0	5630	-11532
2001	233	-658	303	-855	0	0	66	-187	61	-112	6207	-3369	0	0	0	0	9283	-7044
2018	233	-658	303	-855	0	0	66	-187	61	-112	6218	-3373	0	0	0	0	9297	-7050
	max	min																
	9297	-11536																

A questi devono essere sommati gli effetti di vento e sisma che, non agendo sul piano degli appoggi, producono degli effetti aggiuntivi dovuti al trasporto tra punto di applicazione della forza e posizione degli appoggi.

EFFETTI GLOBALI + VENTO

Elemento	FASE1		FASE2		Cedimenti		Ritiro		Vento glob		FASE3		FASE3d		VENTO		TOTALE (slu)	
	M22 (max)	M22 (min)	M22 (max)	M22 (min)	M22 (max)	M22 (min)	M22 (max)	M22 (min)	M22 (max)	M22 (min)	M22 (max)	M22 (min)	M22 (max)	M22 (min)	M22 (max)	M22 (min)	M22 (max)	M22 (min)
1001	233	-658	303	-855	0	0	66	-187	112	-61	3475	-6730	0	0	9464	-9464	18731	-23497
1018	233	-658	303	-855	0	0	66	-187	112	-61	3467	-6727	0	0	9464	-9464	18723	-23494
2001	233	-658	303	-855	0	0	66	-187	61	-112	6207	-3369	0	0	9464	-9464	21420	-20170
2018	233	-658	303	-855	0	0	66	-187	61	-112	6218	-3373	0	0	9464	-9464	21431	-20174
	max	min																
	21431	-23497																

EFFETTI GLOBALI + SISMA

Elemento	FASE1		FASE2		Cedimenti		Ritiro		Vento glob		FASE3		FASE3d		SISMA		TOTALE (slu)	
	M22 (max)	M22 (min)	M22 (max)	M22 (min)	M22 (max)	M22 (min)	M22 (max)	M22 (min)	M22 (max)	M22 (min)	M22 (max)	M22 (min)	M22 (max)	M22 (min)	M22 (max)	M22 (min)	M22 (max)	M22 (min)
1001	233	-658	303	-855	0	0	66	-187	112	-61	3475	-6730	0	0	23871	-23871	24529	-25602
1018	233	-658	303	-855	0	0	66	-187	112	-61	3467	-6727	0	0	23871	-23871	24529	-25602
2001	233	-658	303	-855	0	0	66	-187	61	-112	6207	-3369	0	0	23871	-23871	24504	-25627
2018	233	-658	303	-855	0	0	66	-187	61	-112	6218	-3373	0	0	23871	-23871	24504	-25627
	max	min																
	24529	-25627																

INVILUPPO DEI TAGLI

EFFETTI GLOBALI

Elemento	FASE1		FASE2		Cedimenti		Ritiro		Vento glob		FASE3		FASE3d		FASE3r		TOTALE (slu)	
	V3 (max)	V3 (min)	V3 (max)	V3 (min)	V3 (max)	V3 (min)	V3 (max)	V3 (min)	V3 (max)	V3 (min)	V3 (max)	V3 (min)	V3 (max)	V3 (min)	V3 (max)	V3 (min)	V3 (max)	V3 (min)
1001	-2	-2	-3	-3	0	0	0	0	0	0	9	-26	0	0	0	0	10	-42
1018	-2	-2	-3	-3	0	0	0	0	0	0	9	-25	0	0	0	0	10	-41
2001	2	2	3	3	0	0	0	0	0	0	0	-24	0	0	0	0	7	-30
2018	2	2	3	3	0	0	0	0	0	0	-3	-24	0	0	0	0	7	-30
	max	min																
	10	-42																

A questi devono essere sommati gli effetti di vento e sisma che, non agendo sul piano degli appoggi, producono degli effetti aggiuntivi dovuti al trasporto tra punto di applicazione della forza e posizione degli appoggi.

EFFETTI GLOBALI + VENTO

Elemento	FASE1		FASE2		Cedimenti		Ritiro		Vento glob		FASE3		FASE3d		VENTO		TOTALE (slu)	
	V3 (max)	V3 (min)	V3 (max)	V3 (min)	V3 (max)	V3 (min)	V3 (max)	V3 (min)	V3 (max)	V3 (min)	V3 (max)	V3 (min)	V3 (max)	V3 (min)	V3 (max)	V3 (min)	V3 (max)	V3 (min)
1001	-2	-2	-3	-3	0	0	0	0	0	0	9	-26	0	0	35	-35	60	-87
1018	-2	-2	-3	-3	0	0	0	0	0	0	9	-25	0	0	35	-35	60	-86
2001	2	2	3	3	0	0	0	0	0	0	0	-24	0	0	35	-35	60	-76
2018	2	2	3	3	0	0	0	0	0	0	-3	-24	0	0	35	-35	60	-76
	max	min																
	60	-87																

EFFETTI GLOBALI + SISMA

Elemento	FASE1		FASE2		Cedimenti		Ritiro		Vento glob		FASE3		FASE3d		SISMA		TOTALE (slu)	
	V3 (max)	V3 (min)	V3 (max)	V3 (min)	V3 (max)	V3 (min)	V3 (max)	V3 (min)	V3 (max)	V3 (min)	V3 (max)	V3 (min)	V3 (max)	V3 (min)	V3 (max)	V3 (min)	V3 (max)	V3 (min)
1001	-2	-2	-3	-3	0	0	0	0	0	0	9	-26	0	0	90	-90	88	-95
1018	-2	-2	-3	-3	0	0	0	0	0	0	9	-25	0	0	90	-90	88	-95
2001	2	2	3	3	0	0	0	0	0	0	0	-24	0	0	90	-90	95	-88
2018	2	2	3	3	0	0	0	0	0	0	-3	-24	0	0	90	-90	95	-88
	max	min																
	95	-95																

8.1.1.2 Verifiche

CALCOLO DEL MOMENTO CRITICO

Acciaio

$$f_y = \boxed{35.5} \text{ kN/cm}^2 \quad E = \boxed{21000} \text{ kN/cm}^2 \quad G = \boxed{8100} \text{ kN/cm}^2 \quad \gamma_{M1} = \boxed{1.1}$$

Profilo

Sezione trasversale Doppio T - H simmetrico

Lunghezza libera di inflessione

$$L_z = \boxed{400} \text{ cm} \quad (\text{distanza di libera inflessione nel piano debole})$$

$$L_y = \boxed{400} \text{ cm} \quad (\text{distanza di libera inflessione nel piano forte})$$

$$L_t = \boxed{400} \text{ cm} \quad (\text{distanza tra due vincoli torsionali})$$

CARATTERISTICHE PROFILO

$$I_y = 1046177 \text{ cm}^4 \quad W_{y,el} = 13949 \text{ cm}^3 \quad W_{z,el} = 605 \text{ cm}^3 \quad A = 339 \text{ cm}^2$$

$$I_z = 9082 \text{ cm}^4 \quad W_{y,pl} = 16874 \text{ cm}^3 \quad W_{z,pl} = 980 \text{ cm}^3 \quad A_{eff} = \boxed{} \text{ cm}^2$$

$$I_t = 321 \text{ cm}^4 \quad W_{y,eff} = \boxed{} \text{ cm}^3 \quad W_{z,eff} = \boxed{} \text{ cm}^3$$

$$I_w = 49284000 \text{ cm}^6$$

SOLLECITAZIONI

$$N_{Ed} = \boxed{} \text{ kN} \quad M_{y,Ed} = \boxed{25627} \text{ kN.cm} \quad M_{z,Ed} = \boxed{} \text{ kN.cm}$$

TIPO DI CARICO

6 Momento agli estremi

$$M_A = \boxed{25627} \text{ kN.cm} \quad M_B = \boxed{-25627} \text{ kN.cm} \quad \psi = -1$$

$$k = \boxed{1} \quad (1 = \text{vincoli di estremità a cerniera} - 0.5 = \text{vincoli di estremità a incastro})$$

$$k_w = \boxed{1} \quad (1 = \text{vincoli torsionali di estremità a cerniera} - 0.5 = \text{vincoli torsionali di estremità a incastro})$$

$$C_1 = 2.752$$

$$C_2 = 0.000 \quad (\text{N.B. Se } C_2 = 0 \text{ } M_{cr} \text{ è indipendente da } z_g)$$

$$C_3 = 0.000$$

$$z_s = \boxed{0} \text{ cm} \quad (\text{se il profilo è doppiamente simmetrico } = 0)$$

$$z_a = \boxed{0} \text{ cm} \quad (\text{Punto di applicazione del carico } (>0 \text{ se in zona compressa)})$$

$$z_y = (z_a - z_s) = 0 \text{ cm}$$

$$z_j = 0.00 \text{ cm}$$

$$M_{cr} = 2430679 \text{ kN.cm}$$

VERIFICA DI STABILITA' FLESSO TORSIONALE

classe profilo

$\lambda_{LT} = 0.451 > \lambda_{LT,0} = 0.4$ Verifica a svergolamento non necessaria

$M_{ED} = 25627$ kNcm

$M_{ED}/M_{cr} = 0.011 < \lambda_{LT,0}^2 = 0.16$ Verifica a svergolamento non necessaria

Tipologia profilo (1 = laminato - 2 = saldato)

Altezza cm
 Larghezza cm

curva di stabilità d
 $\alpha_{LT} = 0.76$ $\beta = 1$

$$\chi_{LT} = \frac{1}{\Phi_{LT} + \sqrt{\Phi_{LT}^2 - \beta \bar{\lambda}_{LT}^2}} \text{ but } \begin{cases} \chi_{LT} \leq 1,0 \\ \chi_{LT} \leq \frac{1}{\bar{\lambda}_{LT}^2} \end{cases}$$

$$\Phi_{LT} = 0,5 \left[1 + \alpha_{LT} (\bar{\lambda}_{LT} - \bar{\lambda}_{LT,0}) + \beta \bar{\lambda}_{LT}^2 \right]$$

Fattore di correzione per il diagramma del momento

$k_c =$
 $f = 0.850$

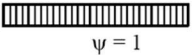
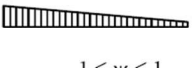






$\Phi_{LT} = 0.621$
 $\chi_{LT} = 1.000$

$$M_{b,Rd} = \chi_{LT} W_y \frac{f_y}{\gamma_{M1}}$$

$M_{b,Rd} = 450173$ kNcm $M_{Ed}/M_{b,Rd} = 0.057 \leq 1$

VERIFICA SODDISFATTA

Table 6.6: Correction factors k_c

Moment distribution	k_c
 $\psi = 1$	1,0
 $-1 \leq \psi \leq 1$	$\frac{1}{1,33 - 0,33\psi}$
	0,94
	0,90
	0,91
	0,86
	0,77
	0,82

8.1.2 Diaframmi intermedi

8.1.2.1 Sollecitazioni in esercizio

INVILUPPO DEI MOMENTI FLETTENTI

Elemento	FASE1		FASE2		Cedimenti		Ritiro		Vento		FASE3		TOTALE (slu)	
	M22 (max)	M22 (min)	M22 (max)	M22 (min)	M22 (max)	M22 (min)	M22 (max)	M22 (min)	M22 (max)	M22 (min)	M22 (max)	M22 (min)	M22 (max)	M22 (min)
1004	-95	-5431	128	-7011	0	0	80	-1487	14	-29	25169	-10426	34184	-33734
1008	-233	-7930	82	-10312	0	0	-25	-1580	19	-50	33425	-13858	45031	-46823
1011	-233	-7930	82	-10312	0	0	-25	-1580	19	-50	33518	-13900	45156	-46880
1015	-95	-5431	128	-7011	0	0	80	-1487	14	-29	24793	-10281	33676	-33538
2004	-95	-5431	128	-7011	0	0	80	-1487	29	-14	25168	-8497	34196	-31116
2008	-233	-7930	82	-10312	0	0	-25	-1580	50	-19	33429	-11269	45064	-43300
2011	-233	-7930	82	-10312	0	0	-25	-1580	50	-19	33519	-11289	45186	-43327
2015	-95	-5431	128	-7011	0	0	80	-1487	29	-14	24787	-8374	33682	-30950

INVILUPPO DEI TAGLI

Elemento	FASE1		FASE2		Cedimenti		Ritiro		Vento		FASE3		TOTALE (slu)	
	V3 (max)	V3 (min)	V3 (max)	V3 (min)	V3 (max)	V3 (min)	V3 (max)	V3 (min)	V3 (max)	V3 (min)	V3 (max)	V3 (min)	V3 (max)	V3 (min)
1004	13	13	18	18	0	0	4	4	0	0	32	-65	93	-75
1008	19	19	26	26	0	0	4	4	0	0	43	-84	128	-94
1011	19	19	26	26	0	0	4	4	0	0	43	-84	128	-94
1015	13	13	18	18	0	0	4	4	0	0	32	-64	93	-73
2004	-13	-13	-18	-18	0	0	-4	-4	0	0	65	-17	75	-72
2008	-19	-19	-26	-26	0	0	-4	-4	0	0	84	-20	94	-96
2011	-19	-19	-26	-26	0	0	-4	-4	0	0	84	-21	94	-98
2015	-13	-13	-18	-18	0	0	-4	-4	0	0	64	-17	73	-72

8.1.2.2 Verifiche

CALCOLO DEL MOMENTO CRITICO

Acciaio

$$f_y = \boxed{35.5} \text{ kN/cm}^2 \quad E = \boxed{21000} \text{ kN/cm}^2 \quad G = \boxed{8100} \text{ kN/cm}^2 \quad \gamma_{M1} = \boxed{1.1}$$

Profilo

Sezione trasversale Doppio T - H simmetrico

Lunghezza libera di inflessione

$$L_z = \boxed{400} \text{ cm} \quad (\text{distanza di libera inflessione nel piano debole})$$

$$L_y = \boxed{400} \text{ cm} \quad (\text{distanza di libera inflessione nel piano forte})$$

$$L_t = \boxed{400} \text{ cm} \quad (\text{distanza tra due vincoli torsionali})$$

CARATTERISTICHE PROFILO

$$I_y = 476129 \text{ cm}^4 \quad W_{y,el} = 7935 \text{ cm}^3 \quad W_{z,el} = 452 \text{ cm}^3 \quad A = 230 \text{ cm}^2$$

$$I_z = 6784 \text{ cm}^4 \quad W_{y,pl} = 9439 \text{ cm}^3 \quad W_{z,pl} = 716 \text{ cm}^3 \quad A_{eff} = \boxed{} \text{ cm}^2$$

$$I_t = 134 \text{ cm}^4 \quad W_{y,eff} = \boxed{} \text{ cm}^3 \quad W_{z,eff} = \boxed{} \text{ cm}^3$$

$$I_w = 23696297 \text{ cm}^6$$

SOLLECITAZIONI

$$N_{Ed} = \boxed{} \text{ kN} \quad M_{y,Ed} = \boxed{46880} \text{ kN.cm} \quad M_{z,Ed} = \boxed{} \text{ kN.cm}$$

TIPO DI CARICO 6 Momento agli estremi

$$M_A = \boxed{46880} \text{ kN.cm} \quad M_B = \boxed{-46880} \text{ kN.cm} \quad \psi = -1$$

$$k = \boxed{1} \quad (1 = \text{vincoli di estremità a cerniera} - 0.5 = \text{vincoli di estremità a incastro})$$

$$k_w = \boxed{1} \quad (1 = \text{vincoli torsionali di estremità a cerniera} - 0.5 = \text{vincoli torsionali di estremità a incastro})$$

$$C_1 = 2.752$$

$$C_2 = 0.000 \quad (\text{N.B. Se } C_2 = 0 \text{ } M_{cr} \text{ è indipendente da } z_g)$$

$$C_3 = 0.000$$

$$z_s = \boxed{0} \text{ cm} \quad (\text{se il profilo è doppiamente simmetrico } = 0)$$

$$z_a = \boxed{0} \text{ cm} \quad (\text{Punto di applicazione del carico } (>0 \text{ se in zona compressa)})$$

$$z_y = (z_a - z_s) = 0 \text{ cm}$$

$$z_j = 0.00 \text{ cm}$$

$$M_{cr} = 1452802 \text{ kN.cm}$$

VERIFICA DI STABILITA' FLESSO TORSIONALE

classe profilo

$\lambda_{LT} = 0.440 > \lambda_{LT,0} = 0.4$ Verifica a svergolamento non necessaria

$M_{ED} = 46880$ kNcm

$M_{ED}/M_{cr} = 0.032 < \lambda_{LT,0}^2 = 0.16$ Verifica a svergolamento non necessaria

Tipologia profilo (1 = laminato - 2 = saldato)

Altezza cm
 Larghezza cm

curva di stabilità d
 $\alpha_{LT} = 0.76$ $\beta = 1$

$$\chi_{LT} = \frac{1}{\Phi_{LT} + \sqrt{\Phi_{LT}^2 - \beta \bar{\lambda}_{LT}^2}} \text{ but } \begin{cases} \chi_{LT} \leq 1,0 \\ \chi_{LT} \leq \frac{1}{\bar{\lambda}_{LT}^2} \end{cases}$$

$$\Phi_{LT} = 0,5 \left[1 + \alpha_{LT} (\bar{\lambda}_{LT} - \bar{\lambda}_{LT,0}) + \beta \bar{\lambda}_{LT}^2 \right]$$

Fattore di correzione per il diagramma del momento

$k_c =$
 $f = 0.853$

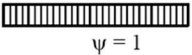
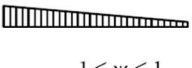






$\Phi_{LT} = 0.612$
 $\chi_{LT} = 1.000$

$$M_{b,Rd} = \chi_{LT} W_y \frac{f_y}{\gamma_{M1}}$$

$M_{b,Rd} = 256100$ kNcm $M_{Ed}/M_{b,Rd} = 0.183 \leq 1$

VERIFICA SODDISFATTA

Table 6.6: Correction factors k_c

Moment distribution	k_c
 $\psi = 1$	1,0
 $-1 \leq \psi \leq 1$	$\frac{1}{1,33 - 0,33\psi}$
	0,94
	0,90
	0,91
	0,86
	0,77
	0,82

8.2 CONTROVENTI DI MONTAGGIO

8.2.1 Valori massimi di verifica allo slu

Asta	Taglio	Sforzo Normale	Profilo	
	kN	kN		L 90x6
				62
1	35	54	L 90X6	54
2	29	45	L 90X6	45
3	22	35	L 90X6	35
4	17	26	L 90X6	26
5	16	25	L 90X6	25
6	14	22	L 90X6	22
7	9	14	L 90X6	14
8	3	4	L 90X6	4
9	3	5	L 90X6	5
10	7	11	L 90X6	11
11	11	18	L 90X6	18
12	17	26	L 90X6	26
13	20	31	L 90X6	31
14	25	40	L 90X6	40
15	30	47	L 90X6	47
16	35	55	L 90X6	55
17	40	62	L 90X6	62

1 angolare singolo
Calcolo secondo CNR 10011/97 (7.2.3.4)

Trazione	$N_T =$	62	[kN]	
Compressione	$N_C =$	0	[kN]	
Lunghezza libera di inflessione lungo asse principale 1	$L_1 =$	6248	[mm]	
Lunghezza libera di inflessione lungo asse principale 2	$L_2 =$	6248	[mm]	
Lato lungo asse x	$b_x =$	90	[mm]	
Lato lungo asse y	$b_y =$	90	[mm]	
Spessore	$t =$	6	[mm]	
Piatto verticale, spessore lungo asse x	$t_x =$	10	[mm]	
Acciaio		S 355		
Curva di stabilità		c		
Tensione di snervamento caratteristica	$f_{yk} =$	355	[N/mm ²]	
Coefficiente di sicurezza per resistenza	$\gamma_{M0} =$	1.05	[-]	
Coefficiente di sicurezza per stabilità	$\gamma_{M1} =$	1.10	[-]	
Tensione di calcolo per resistenza	$f_{yk} / \gamma_{M0} =$	338	[N/mm ²]	
Tensione di calcolo per stabilità	$f_{yk} / \gamma_{M1} =$	323	[N/mm ²]	
Curva CNR		510_c		

Proprietà inerziali 1 angolare singolo

Area lorda	$A =$	1044	[mm ²]	
Momento statico rispetto a asse x	$S_x =$	25812	[mm ³]	
Momento statico rispetto a asse y	$S_y =$	25812	[mm ³]	
Ascissa baricentro da bordo irrigidito	$x_g =$	25	[mm]	
Ordinata baricentro da bordo irrigidito	$y_g =$	25	[mm]	
Momento di inerzia rispetto a asse x baricentrico	$J_x =$	825869	[mm ⁴]	
Momento di inerzia rispetto a asse y baricentrico	$J_y =$	825869	[mm ⁴]	
Momento di inerzia centrifugo rispetto a assi x e y baricentrici	$J_{xy} =$	-492703	[mm ⁴]	
Angolo tra asse principale 1 e asse x baricentrico	$\alpha =$	45	[°]	
Momento di inerzia rispetto a asse principale 1	$J_1 =$	1318572	[mm ⁴]	
Momento di inerzia rispetto a asse principale 2	$J_2 =$	333165	[mm ⁴]	
Raggio di inerzia rispetto a asse principale 1	$\rho_1 =$	36	[mm]	
Raggio di inerzia rispetto a asse principale 2	$\rho_2 =$	18	[mm]	

Verifica profilo semplice

Snellezza lungo asse principale 1	$\lambda_1 = L_1 / \rho_2 =$	350	[-]	
Snellezza lungo asse principale 2	$\lambda_2 = L_2 / \rho_1 =$	176	[-]	
Snellezza massima	$\lambda_{max} =$	350	[-]	
Coefficiente omega	$\omega =$	12.40	[-]	
Verifica a trazione	$\sigma_T =$	59	[N/mm ²]	< 338, ok!
Verifica a compressione	$\sigma_C =$	0	[N/mm ²]	< 323, ok!

9 SOLETTA DI IMPALCATO

Nel presente capitolo si riportano i calcoli effettuati per le verifiche della soletta. La dimensione trasversale della soletta è costante ed è pari a 12.0 m.

9.1 DESCRIZIONE E MODALITA' DI CALCOLO DELLA SOLETTA

La soletta d'impalcato viene realizzata mediante getto in opera su predalles in c.a. aventi spessore 6.0 cm per uno spessore totale finito di getto e predalles pari a 27 cm. L'intero impalcato viene coperto trasversalmente appoggiando le predalles isostaticamente sulle travi principali, con funzione di cassero a perdere per il getto integrativo della soletta. A getto maturato la soletta avrà uno schema statico di trave continua su tre appoggi.

Durante la realizzazione della soletta si considerano le seguenti tre fasi di carico:

Fase 1

Le predalles sono posate sulle travi con schema statico di trave semplicemente appoggiata.

Gli sbalzi presentano luce costante pari a 2.00 m; la campata ha luce pari a 4.00 m (interasse travi). Ciascuna predalle sostiene sé stessa, l'armatura integrativa ed il getto di completamento a spessore definitivo (21 cm).

Fase 2

Lo schema statico è di trave semplicemente appoggiata, costituita dall'intero spessore di soletta (27cm predalle compresa); i carichi in gioco sono lo spessore di getto a completamento dei cordoli e i permanenti portati.

Fase 3

Lo schema statico è di trave semplicemente appoggiata, costituita dall'intero spessore di soletta (27cm predalle compresa); i carichi sono i sovraccarichi accidentali.

Le dalle sono inoltre provviste di aree libere in corrispondenza delle piattabande superiori delle travi sottostanti al fine di consentire la disposizione dei connettori di tipo Nelson. Una volta disposte le lastre prefabbricate si procede alla posa delle barre di orditura longitudinali e delle barre di orditura integrativa trasversale. Alla suddetta fase seguono infine il getto della soletta a spessore definitivo e il getto dei cordoli laterali.

9.2 FASE I

Si riporta la verifica delle predalles per la fase I di getto della soletta considerando come elemento resistente la sola predalla in cls armata di tralicci, per una sezione di soletta di larghezza pari a 1.00 m.

9.2.1 Analisi dei carichi

In fase 1 di getto si considerano agenti il peso proprio delle lastre prefabbricate, il peso del getto della soletta che è ancora inerte ed un carico accidentale di getto relativo ai mezzi e agli operai.

La struttura resistente in questa fase di carico è costituita unicamente dalla predalle armata dai tralicci di altezza 15 cm ad interasse 40 cm con ferro Ø18 superiore e 2 Ø16 inferiori correnti trasversalmente e con traliccio in ferri Ø10.

I carichi considerati in questa fase sono:

Soletta	$25 \text{ kN/m}^3 \times 0.21 \text{ m}$	=	5.25 kN/m^2
Predalle in cls. sp. 6 cm	$25 \text{ kN/m}^3 \times 0.06 \text{ m}$	=	1.50 kN/m^2
Veletta	$1.0 \text{ kN/m} \times 2$	=	2.00 kN/m

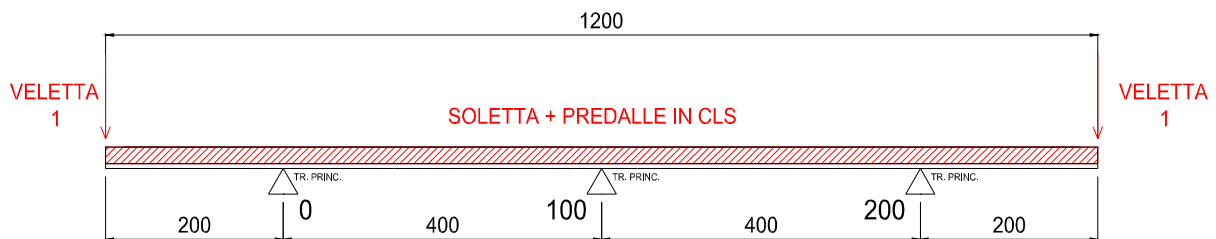


Figura 9.1: Schema di carico

9.2.2 Modello di calcolo

La soletta è schematizzata come trave in semplice appoggio sulle travi principali.



9.2.2.1 Carichi

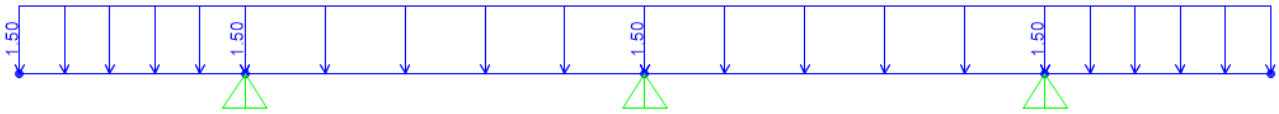


Figure 9-1 Carico predalles

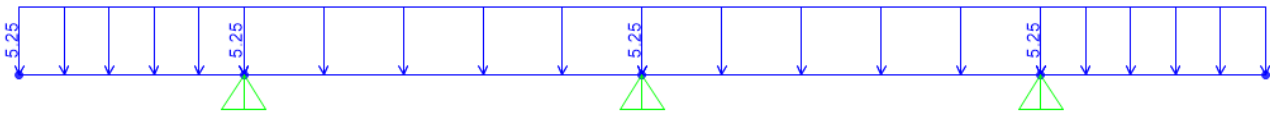


Figure 9-2 Carico getto calcestruzzo

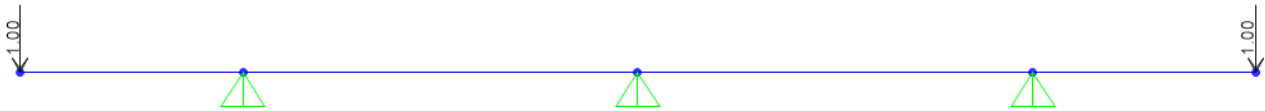


Figure 9-3 Carico velette di estremità

9.2.2.2 Sollecitazioni

Si riportano le sollecitazioni di verifica nella condizione di carico elementare.

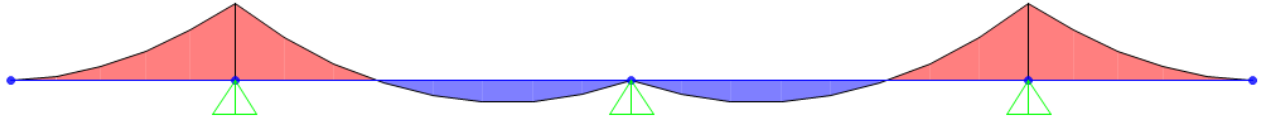


Figure 9-4 Momento flettente

Momento flettente minimo:

$$M^- = - 15.50 \text{ kNm/m}$$

Momento flettente massimo:

$$M^+ = 6.84 \text{ kNm/m}$$

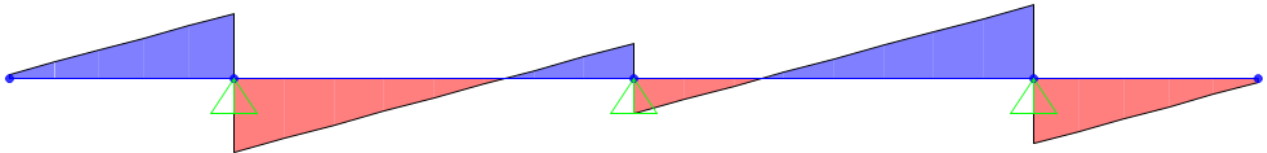


Figure 9-5 Taglio Verticale

Taglio verticale lato sbalzo:

$$T_{SX} = 14.50 \text{ kN/m}$$

Taglio verticale lato campata:

$$T_{DX} = 17.38 \text{ N/m}$$

9.2.2.3 Verifica traliccio predalles Fase I

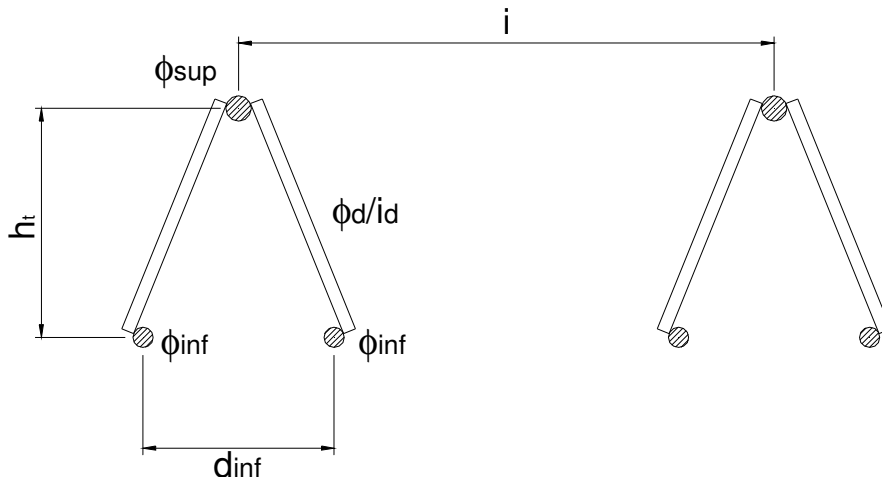
Momento flettente minimo:	$M^{-}SLU = -15.50 * 1.35 = - 20.93 \text{ kNm/m}$
Momento flettente massimo:	$M^{+}SLU = 6.84 * 1.35 = 9.23 \text{ kNm/m}$
Taglio verticale lato sbalzo:	$T_{SX,SLU} = 14.50 * 1.35 = 19.58 \text{ kN/m}$
Taglio verticale lato campata:	$T_{DX,SLU} = 17.38 * 1.35 = 23.46 \text{ kN/m}$

Caratteristiche di sollecitazione

Momento negativo massimo sull'appoggio	MB=	-20.93	kNm
Momento positivo massimo in campata	MC=	9.23	kNm
Taglio sx sull'appoggio	Vb sx=	19.58	kN
Taglio dx sull'appoggio	Vb dx=	23.46	kN

Caratteristiche tralicci

Altezza totale traliccio: ht	15	cm		
Altezza utile traliccio: ht	13.3	cm	=	0.133
Distanza ferri inf: d _{inf}	10	cm	=	0.1
Diametro ferro sup: φ _{sup}	1.8	cm	=	0.018
Diametro ferro sup: φ _{sup}	0.0	cm	=	0
Diametro ferri inf: φ _{inf}	1.6	cm	=	0.016
Diametro ferri inf: φ _{inf}	1.6	cm	=	0.016
Diametro diagonali: φ _d	1.0	cm	=	0.01
Interasse tralicci: i	40	cm	=	0.4
Interasse diagonali: id	20	cm	=	0.2
Peso totale sola armatura:			=	26.13
				kg/m ²



Verifica a momento negativo

M= -20.93 kNm
N= -157.37 kN per ogni metro di soletta

n° di tralicci per ogni metro di soletta 2.50

Sforzo normale nei correnti N= 62.9 kN

Corrente superiore (teso)

Verifica di resistenza $\sigma = 2474 \text{ daN/cm}^2 < 3913 \text{ daN/cm}^2$

Corrente inferiore (compresso)

Verifica di resistenza $\sigma = 1565 \text{ daN/cm}^2$

Verifica di stabilità $i = 0.4 \text{ cm}$

Lo= 20.00 cm

$\lambda = 50.00$

$\omega = 1.35$

$\sigma = 2109 \text{ daN/cm}^2 < 3913 \text{ daN/cm}^2$

Azioni nei diagonali dei tralicci

Verifica di stabilità Nd= 613 daN

$\sigma = 780 \text{ daN/cm}^2$

$i = 0.25 \text{ cm}$

Ld= 17.37 cm

$\beta = 0.7$

$\lambda = (\Lambda\delta - 3) * \beta / l$ 40.25

$\omega = 1.22$

$\sigma = 952 \text{ daN/cm}^2 < 3913 \text{ daN/cm}^2$

Portata residua dei diagonali s= 2961 daN/cm²

Verifica a momento positivo

M= 9.23 kNm
N= 72.11 kN per ogni metro di soletta

n° di tralicci per ogni metro di soletta 2.50
Sforzo normale nei correnti N= 28.8 kN

Corrente superiore (compresso)

Verifica di resistenza $\sigma = 1133 \text{ daN/cm}^2$
Verifica di stabilità $i = 0.45 \text{ cm}$
 $L_0 = 20.00 \text{ cm}$
 $\lambda = 44.44$
 $\omega = 1.27$

$\sigma = 1440 \text{ daN/cm}^2 < 3913 \text{ daN/cm}^2$

Corrente inferiore (teso)

Verifica di resistenza $\sigma = 717 \text{ daN/cm}^2 < 3913 \text{ daN/cm}^2$

Azioni nei diagonali dei tralicci

Verifica di stabilità Nd= 520 daN
 $\sigma = 662 \text{ daN/cm}^2$
 $i = 0.25 \text{ cm}$
Ld= 17.00 cm $\beta = 0.7$
 $\lambda = (\Lambda\delta - 3) * \beta / i = 39.19$
 $\omega = 1.21$

$\sigma = 799 \text{ daN/cm}^2 < 3913 \text{ daN/cm}^2$

Portata residua dei diagonali s= 3114 daN/cm²

9.3 FASE II

Si riportano le caratteristiche di sollecitazione della soletta per la fase II in cui sono messi in opera tutti i carichi permanenti previsti, considerando la soletta come una sezione in cemento armato di spessore 27 cm.

I valori delle sollecitazioni, ricavati direttamente dai modelli globali saranno combinati con le sollecitazioni dovute ai carichi di traffico di fase III, con le sollecitazioni dovute a ritiro e termica e con quelle dovute al carico vento, secondo le combinazioni di carico agli SLU ed utilizzate per le verifiche di resistenza.

9.3.1 Analisi dei carichi

In questa fase la soletta è interamente reagente ed i carichi agenti sono i permanenti portati di impalcato come pavimentazione, cordoli, sicurvia impianti, etc.

Pavimentazione	$3.00 \text{ kN/m}^2 \times 10.50 \text{ m}$	=	31.50 kN/m
Cordoli	$6.25 \text{ kN/m}^2 \times 0.75 \times 2 \text{ m}$	=	9.38 kN/m
Guard Rail	$1.5 \times 2 \text{ kN/m}$	=	3.00 kN/m
Impianto smaltimento acque	$1.5 \times 2 \text{ kN/m}$	=	3.00 kN/m
			46.88 kN/m

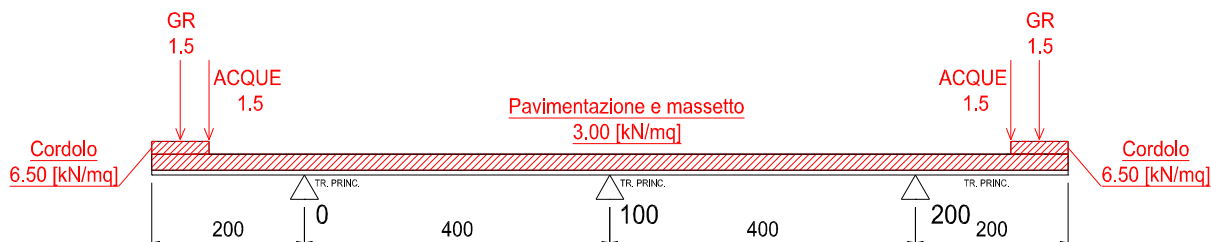


Figura 9-2. Schema di carico fase 2

9.3.2 Modello di calcolo

Nel calcolo di fase II soletta è modellata come trave continua su tre appoggi.



Figura 9.3: Modello di calcolo della soletta Fase 2

9.3.2.1 Carichi

Si riportano le illustrazioni dei carichi applicati nel modello di calcolo.

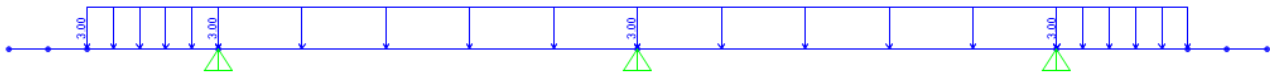


Figura 9-4. Carico pavimentazione

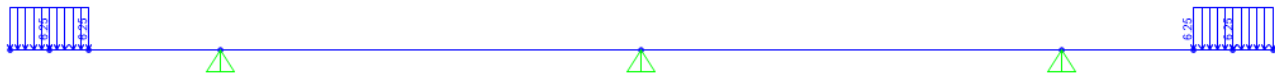


Figura 9-5. Carico cordolo

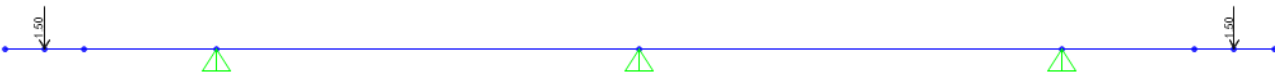


Figura 9-6. Carico Barriera

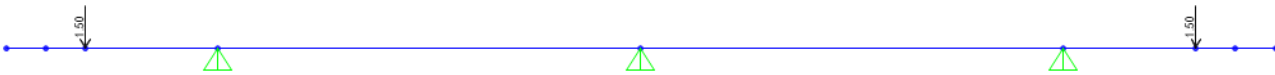


Figura 9-7. Carico smaltimento acque

9.3.2.2 Sollecitazioni di fase II

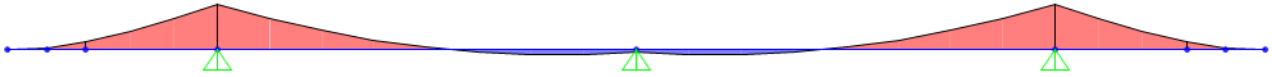


Figura 9-8. Momento flettente

Momento flettente minimo:

$$M_{SLE}^{-} = - 14.27 \text{ kNm/m}$$

Momento flettente massimo:

$$M_{SLE}^{+} = 1.62 \text{ kNm/m}$$

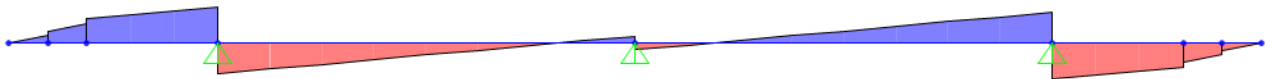


Figura 9-9. Taglio verticale

Taglio verticale lato sbalzo:

$$T_{SX,SLE} = 11.44 \text{ kN/m}$$

Taglio verticale lato campata:

$$T_{DX,SLE} = 9.79 \text{ kN/m}$$

Tali valori di sollecitazione saranno sommati ai valori delle sollecitazioni dovuti ai carichi di fase III.

9.4 FASE III

9.4.1 Ripartizione trasversale dei carichi mobili su soletta

La ripartizione trasversale dei carichi è stata eseguita considerando le condizioni di carico di seguito riportate, in esse il valore del carico concentrato rappresenta la coppia in direzione longitudinale di ruote, mentre i carichi distribuiti sono valutati a metro lineare. Essendo la coppia di carichi concentrati ad interasse superiore al metro lineare (1.20 m) ed essendo carichi che hanno una diffusione longitudinale degli effetti, il calcolo delle sollecitazioni da essi prodotta è poi diviso per le effettive larghezze collaboranti calcolate caso per caso.

La ripartizione trasversale dei carichi è stata calcolata mediante uno schema statico di trave su 2 appoggi con due sbalzi esterni aventi le misure sopra indicate, disponendo i carichi secondo le linee di influenza allo scopo di massimizzarne gli effetti sugli sbalzi e sugli appoggi della soletta sulle travi.

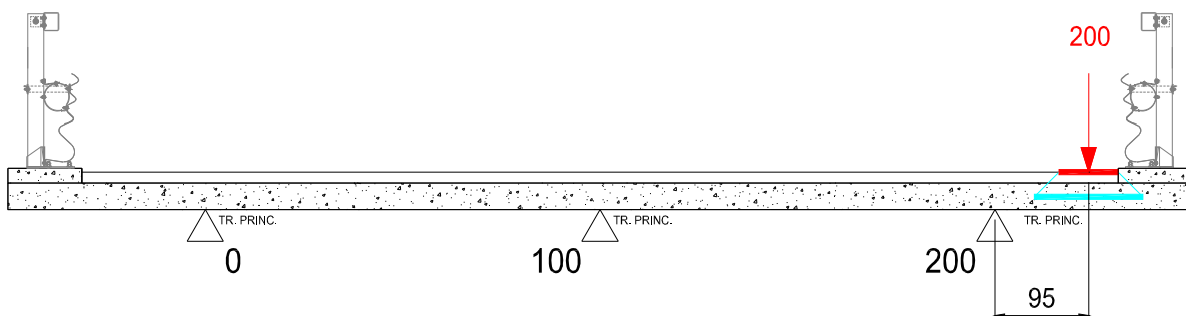


Figura 9-10. Minimo momento negativo su trave esterna - Schema di carico 2

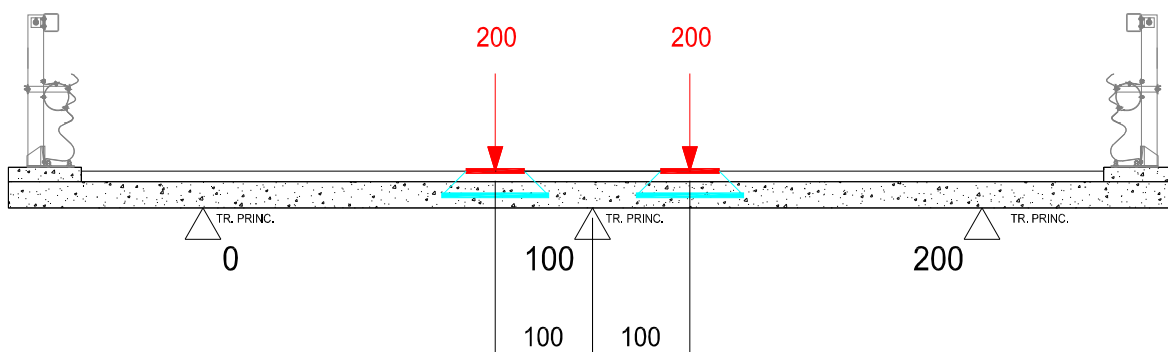


Figura 9-11. Minimo momento negativo su trave centrale - Schema di carico 2

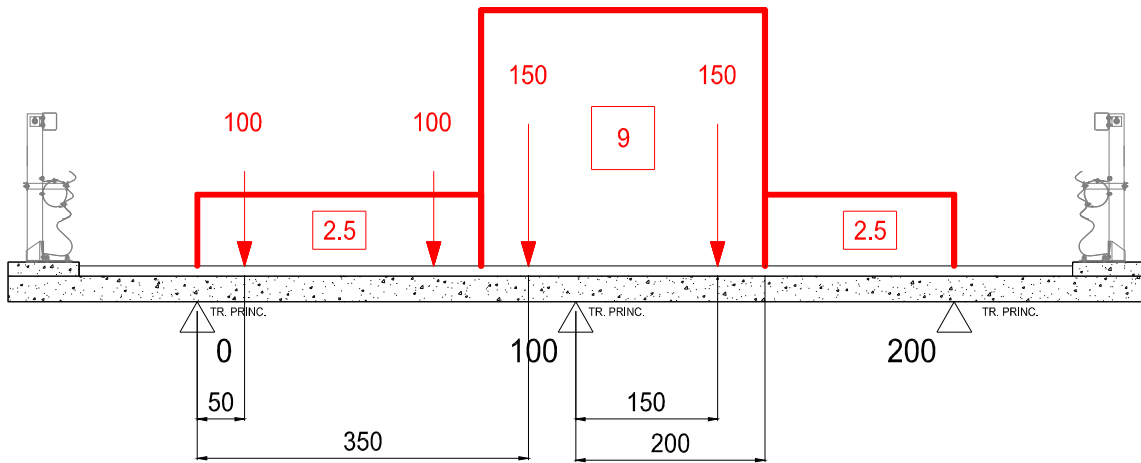


Figura 9-12. Minimo momento negativo su trave centrale - Schema di carico 1

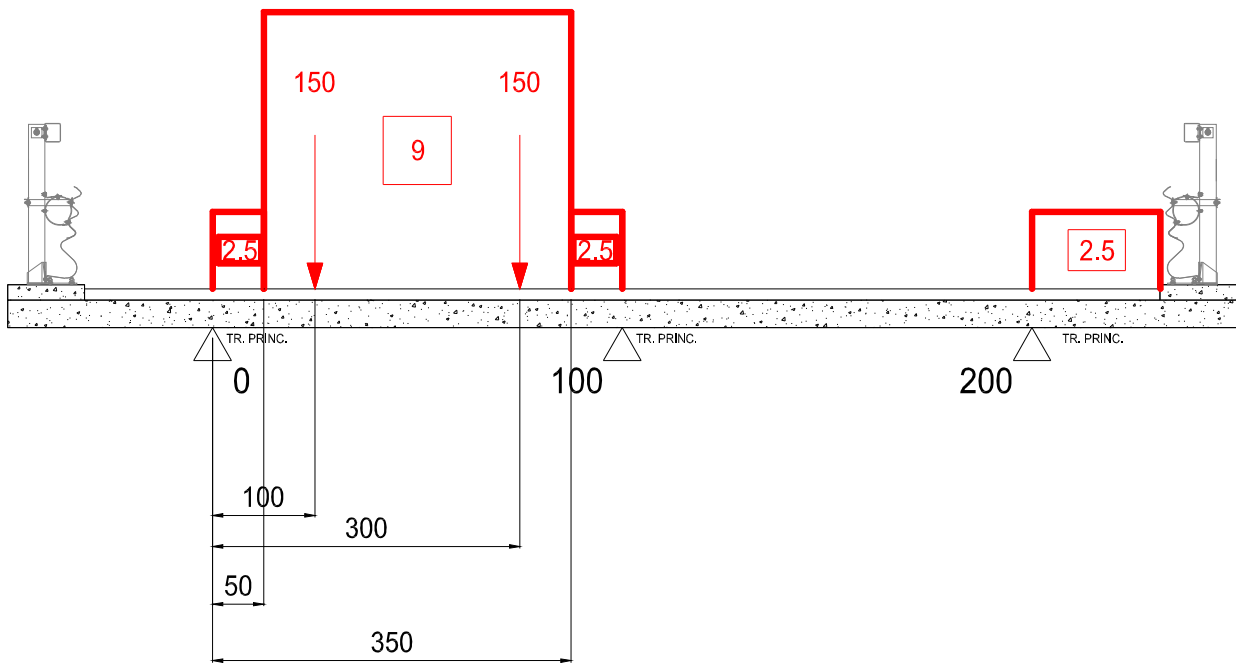


Figura 9-13. Massimo momento positivo in campata - Schema di carico 1

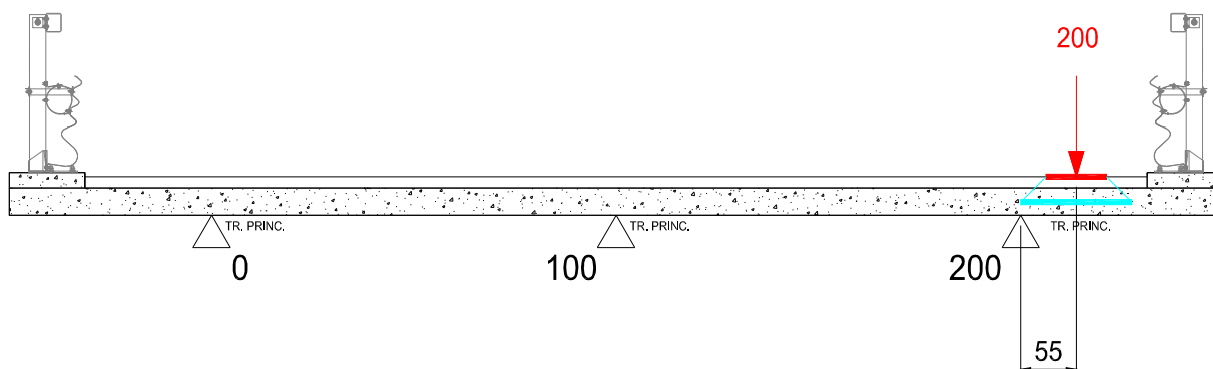


Figura 9-14. Massimo taglio su trave esterna - Schema di carico 2

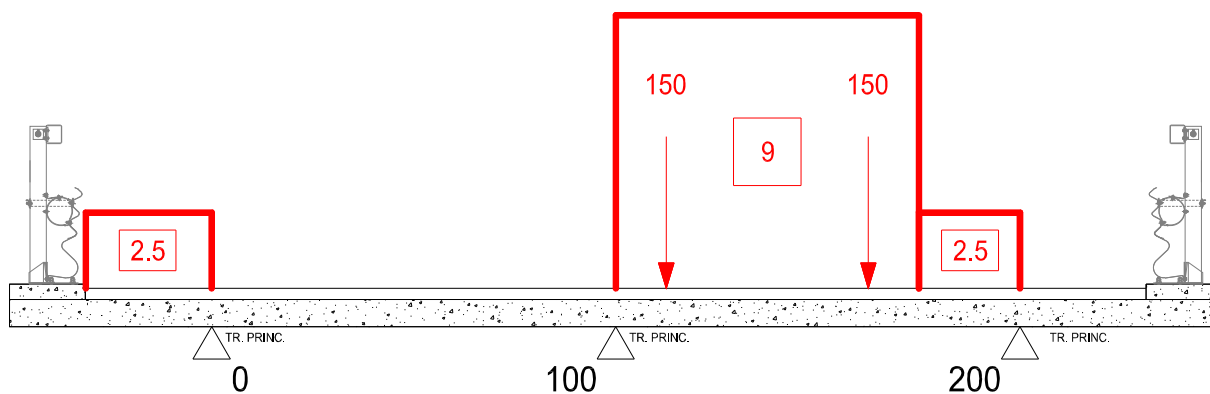


Figura 9-15. Massimo taglio su trave interna - Schema di carico 1

9.4.2 Larghezze collaboranti

Il calcolo delle larghezze collaboranti è di fondamentale importanza per conoscere quanta sezione resistente di soletta è interessata dalla diffusione del carico applicato (esclusivamente per il carico tandem), per poter eseguire successivamente le verifiche di resistenza. La diffusione del carico avviene inizialmente in direzione verticale, l'impronta di carico sulla superficie della pavimentazione infatti si trasmette con una diffusione dell'impronta a 45° fino all'asse di mezzeria della soletta. Successivamente in direzione orizzontale fino alle travi principali. La larghezza collaborante dipende pertanto dalla posizione del carico rispetto agli assi delle travi principali.

9.4.2.1 Calcolo diffusione verticale impronta

Per le verifiche locali della soletta, secondo le indicazioni di cui al paragrafo § 5.1.3.3.6 delle NTC 2018 le azioni concentrate dovute ai carichi mobili si diffondono con un angolo di 45° dal manto di usura fino al piano medio della struttura della soletta stessa, così come riportato nella figura seguente.

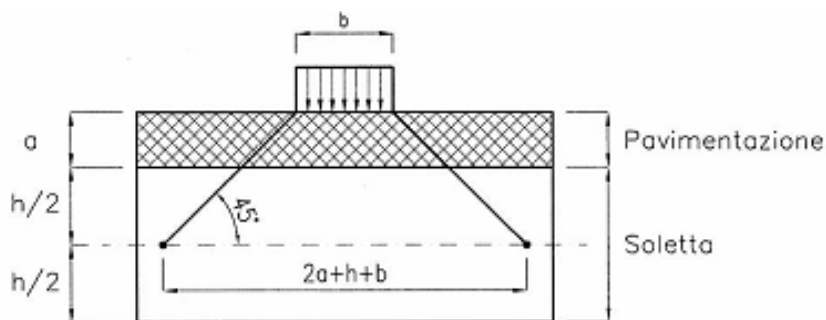


Figura 9-16: Diffusione dei carichi concentrati

In aggiunta, [Rif. *Costruzioni di Ponti, Petrangelì*], la larghezza collaborante della soletta L_c su cui va ad incidere la diffusione del carico concentrato andrebbe estesa nelle zone di campata secondo la formula:

$$L_c = 2 \cdot a + b + h + \frac{L}{2}$$

dove L rappresenta la luce della soletta in campata (tra due travi adiacenti), mentre nelle zone di sbalzo:

$$L_c = 2 \cdot a + b + h + 2 \cdot x$$

dove x è la distanza tra il carico e l'asse della trave.

Di conseguenza, risultando L_c funzione dell'impronta del carico mobile, per il caso in esame si avranno due larghezze collaboranti di riferimento, uno per lo schema di carico 1 e uno per lo schema di carico mobile 2.

Schema di carico 1

L_r = larghezza ruota = 40 cm

s_1 = spessore del manto di usura = 11 cm

s_2 = spessore del getto di cls (campata)= 27 cm

Sezione corrente:

$$D_{SOL,C} = L_r + 2 \cdot s_1 + 2 \cdot \frac{s_2}{2} = 40 + 2 \cdot 11 + 2 \cdot \frac{27}{2} = 89 \text{ cm}$$

Schema di carico 2

L_r = larghezza ruota = 35 cm

s_1 = spessore del manto di usura = 11 cm

s_2 = spessore medio del getto di cls = 27 cm

Sezione corrente:

$$D_{SOL,C} = L_r + 2 \cdot s_1 + 2 \cdot \frac{s_2}{2} = 35 + 2 \cdot 11 + 2 \cdot \frac{27}{2} = 84 \text{ cm}$$

Nelle verifiche locali relative allo sbalzo, le azioni concentrate da urto e da carico tandem ad esso associato (Schema di Carico 2) saranno distribuiti verticalmente sino alla mezzzeria della soletta ed orizzontalmente sino all'asse della trave esterna dell'impalcato (vincolo d'incastro dello sbalzo soletta) secondo quanto appena descritto nel paragrafo in esame.

9.4.2.2 Calcolo larghezza collaborante

La larghezza collaborante per le sezioni di mezzeria, di pila e di giunto su spalla del ponte è calcolata come segue:

CAMPATA L = 400 cm

Schema di carico 1

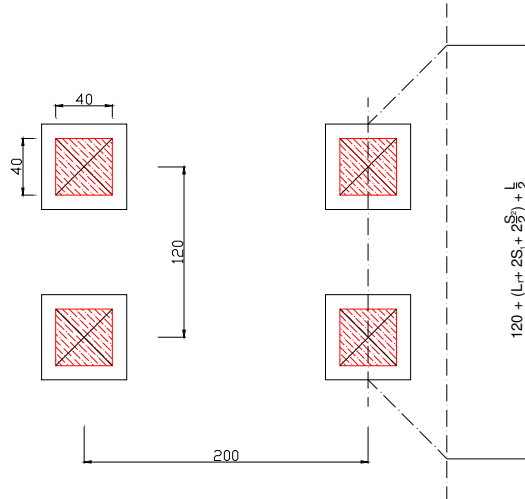
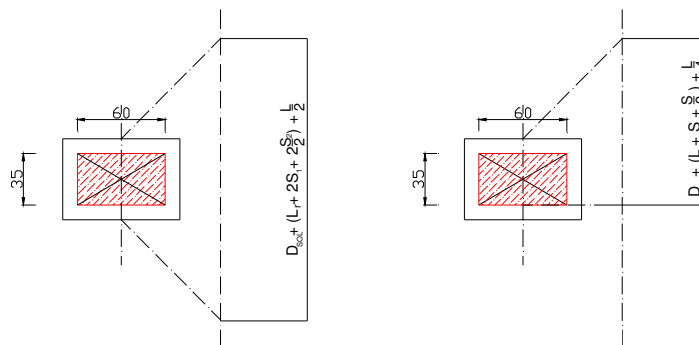


Figura 9-17. Diffusione su sezioni tipiche mezzeria

- Interasse assi di carico: 120 cm
 Diffusione impronta schema 1: 89 cm
 Interasse travi: 400 cm
 Larg. coll. sez. corrente: $120 + 89 + 400 / 2 = 409 \text{ cm}$

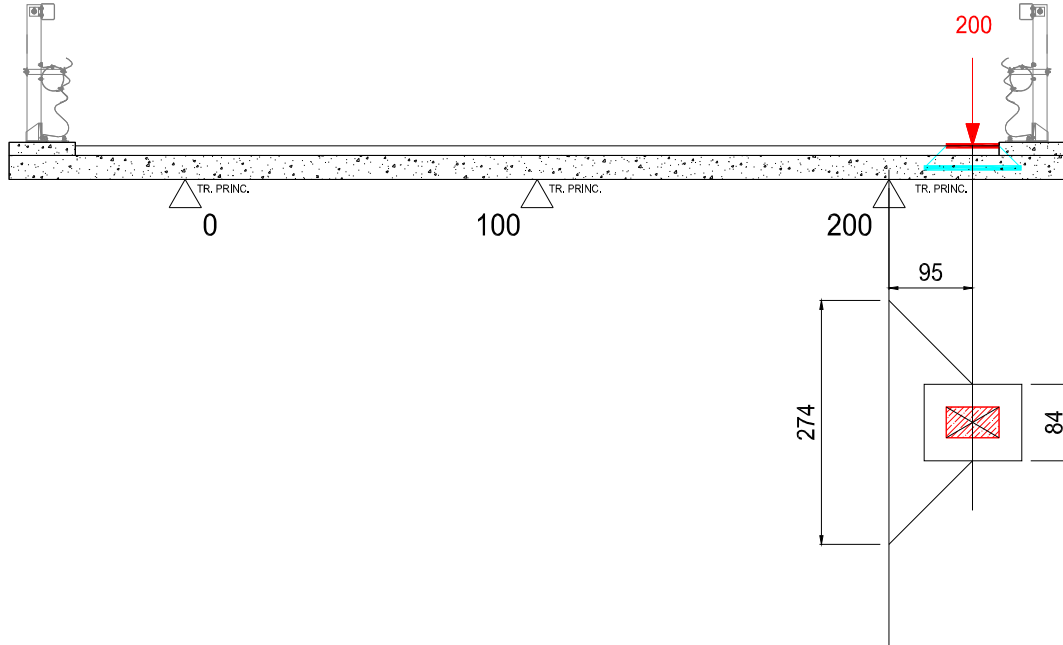
Schema di carico 2



- Diffusione impronta schema 2: 84 cm
 Interasse travi: 400 cm
 Larg. coll. sez. corrente: $84 + 400 / 2 = 284 \text{ cm}$

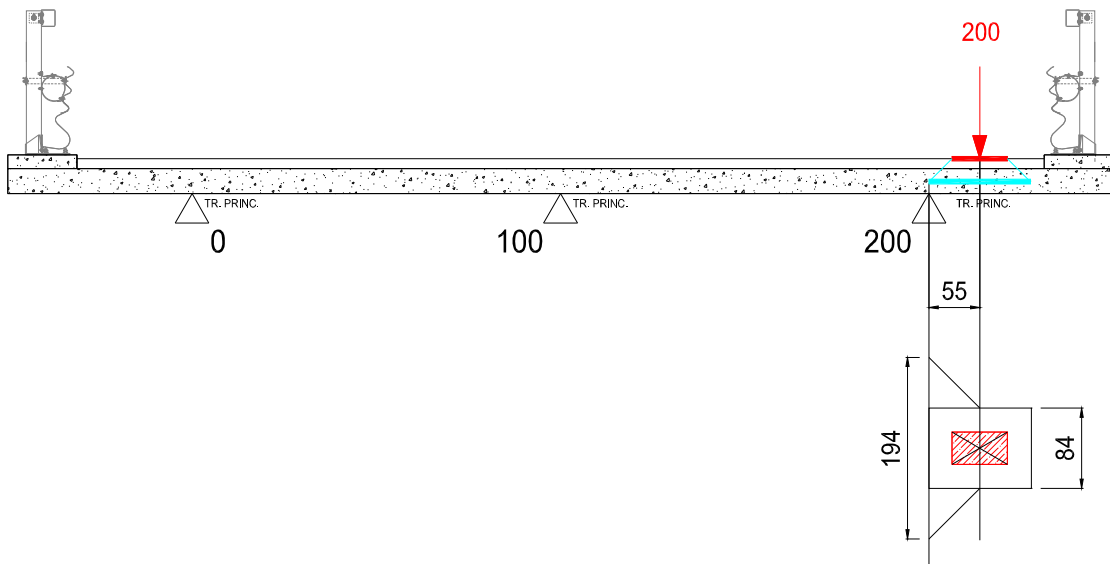
SBALZO

Minimo momento negativo



Larg. coll. sez. corrente: $84 + 95 \cdot 2 = 274 \text{ cm}$

Massimo taglio



Larg. coll. sez. corrente: $84 + 55 \cdot 2 = 194 \text{ cm}$

9.4.3 Effetti dei carichi da traffico

Le sollecitazioni seguenti sono riferite alla condizione di carico elementare dei carichi da traffico.

Le sollecitazioni saranno calcolate sia per la sezione corrente che per la sezione in corrispondenza del giunto di spalla, nel qual caso sarà applicato alle sollecitazioni da traffico un coefficiente di amplificazione dinamica.

9.4.3.1 Coefficiente di amplificazione dinamica sezione di giunto spalla

Secondo quanto previsto dalla attuale circolare applicativa alle NTC al paragrafo C.5.1.4.3 l'azione dinamica dei carichi verticali da traffico deve essere amplificata di un fattore \emptyset in prossimità dei giunti di espansione in funzione della distanza da esso con la seguente formulazione:

$$\Delta\varphi_{\text{fat}} = 1,30 \cdot \left(1 - \frac{d}{26}\right) \geq 1,0 \quad (\text{C5.1.1})$$

dove d è la distanza in m della sezione considerata dalla sezione di giunto, espressa in m.

dove per $d=0$ il coefficiente assume il suo valore massimo di 1.3, tutti i carichi da traffico saranno amplificati del fattore

$$\emptyset = 1.30.$$

9.4.4 Momento minimo su trave esterna

Il momento minimo su trave è valutato mediante lo schema di carico 2 nella seguente configurazione.

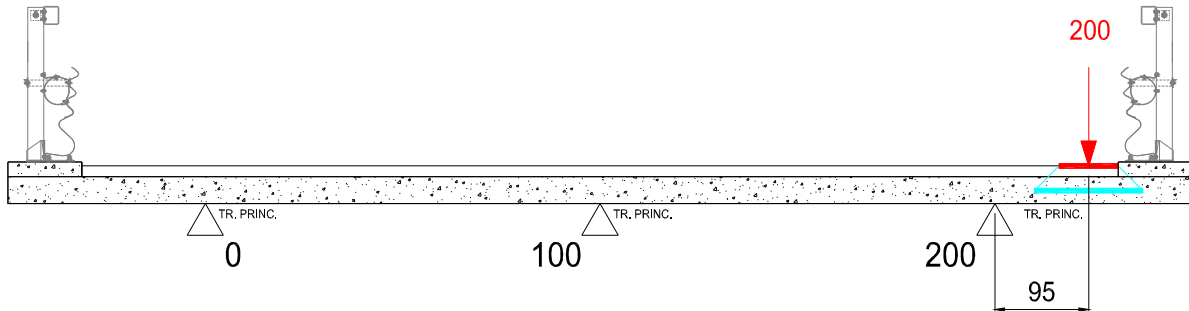


Figura 9-18. Minimo momento negativo su trave esterna - Schema di carico 2

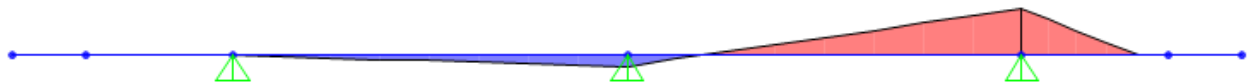


Figura 9-19. Andamento del momento flettente da carichi concentrati

SEZIONE CORRENTE

Momento da carichi concentrati	$M_c = - 190 \text{ kNm}$
Larghezza collaborante	$L_{coll} = 2.74 \text{ m}$
Momento su striscia di 1m	$M_c = - 69.34 \text{ kNm/m}$
Momento risultante su striscia di 1m	$M^* = - 69.34 \text{ kNm/m}$

9.4.5 Momento minimo su trave interna

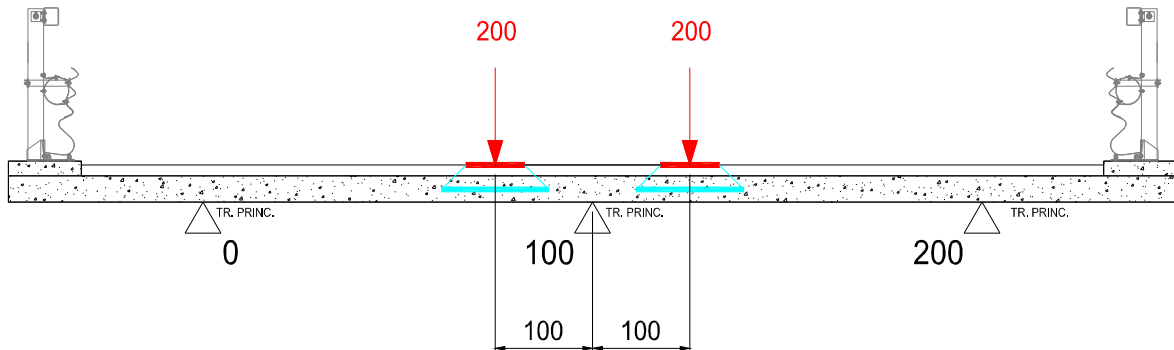


Figura 9-20. Minimo momento negativo su trave centrale - Schema di carico 2

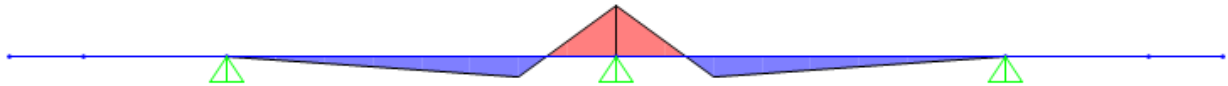


Figura 9-21. Andamento del momento flettente da carichi concentrati

SEZIONE CORRENTE

Momento da carichi concentrati	$M_c = - 129.11 \text{ kNm}$
Larghezza collaborante	$L_{coll} = 2.84 \text{ m}$
Momento su striscia di 1m	$M_c = - 45.46 \text{ kNm/m}$
Momento risultante su striscia di 1m	$M^* = - 45.46 \text{ kNm/m}$

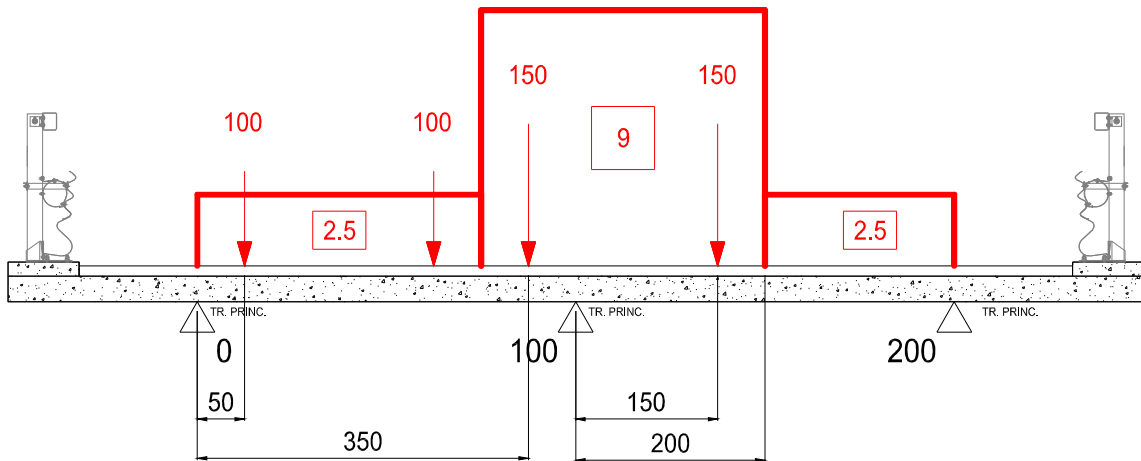


Figura 9-22. Minimo momento negativo su trave centrale - Schema di carico 1

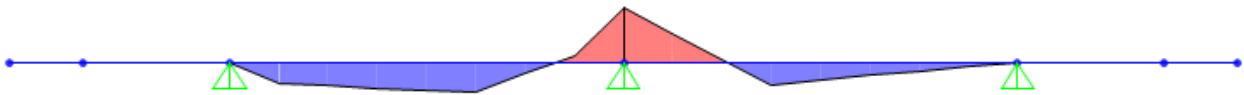


Figura 9-23. Andamento del momento flettente da carichi concentrati

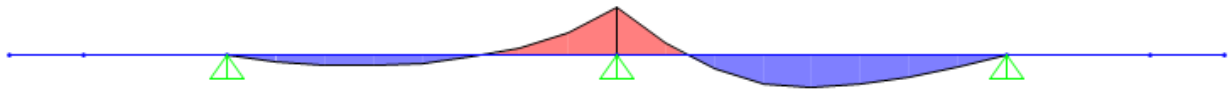


Figura 9-24. Andamento del momento flettente da carichi distribuiti

SEZIONE CORRENTE

Momento da carichi concentrati	$M_c = - 272.06 \text{ kNm}$
Larghezza collaborante	$L_{coll} = 4.09 \text{ m}$
Momento su striscia di 1m	$M_c = - 66.52 \text{ kNm/m}$
Momento da carichi distribuiti	$M_c = - 9.74 \text{ kNm}$
Momento risultante su striscia di 1m	$M^* = - 76.26 \text{ kNm/m}$

9.4.6 Momento massimo in campata

Il momento massimo nella sezione di campata è valutato sia mediante lo schema di carico 2 nella seguente configurazione che mediante lo schema di carico 1 riportato a seguire.

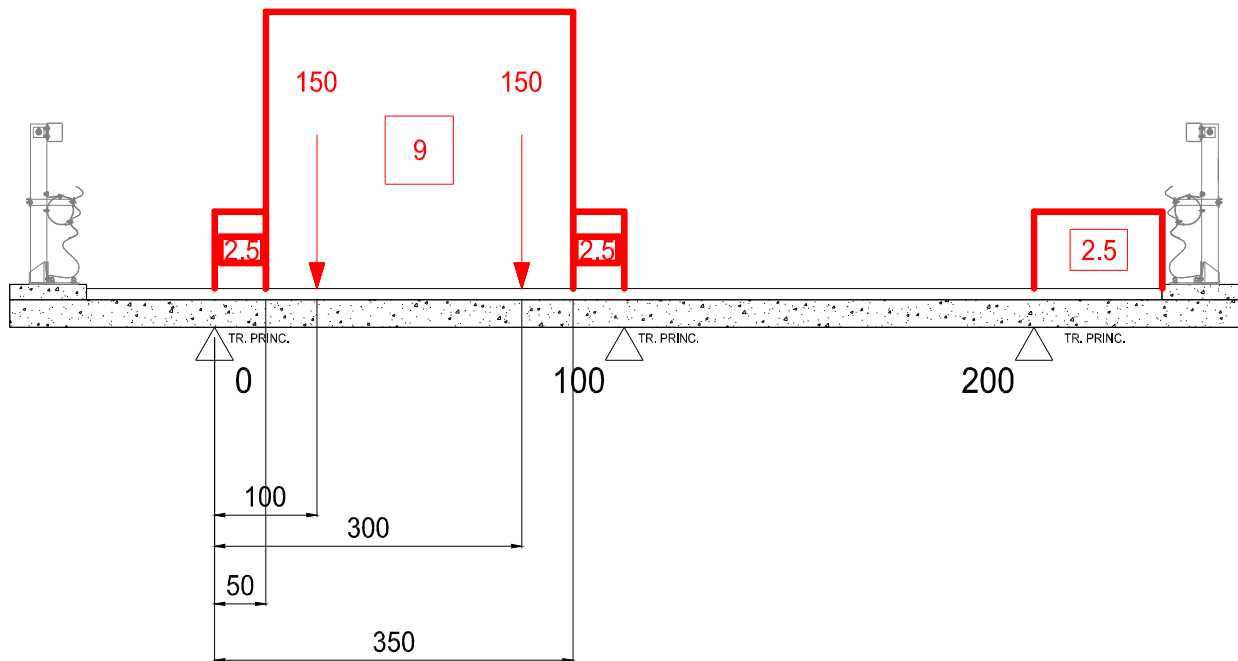


Figura 9-25. Massimo momento positivo in campata - Schema di carico 1

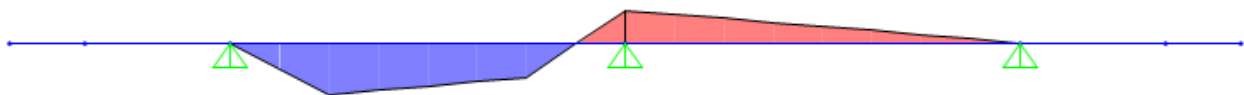


Figura 9-26. Andamento del momento flettente da carichi concentrati

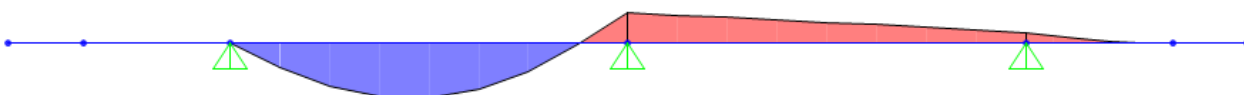


Figura 9-27. Andamento del momento flettente da carichi distribuiti

SEZIONE CORRENTE

Momento da carichi concentrati	$M_c = 258.50 \text{ kNm}$
Larghezza collaborante	$L_{coll} = 4.09 \text{ m}$
Momento su striscia di 1m	$M_c = 63.20 \text{ kNm/m}$
Momento da carichi distribuiti	$M_d = 13.27 \text{ kNm}$
Momento risultante su striscia di 1m	$M^* = 76.47 \text{ kNm/m}$

9.4.7 Taglio massimo su trave esterna

Il taglio massimo sulla trave esterna è dato dallo schema di carico 2 nella seguente configurazione:

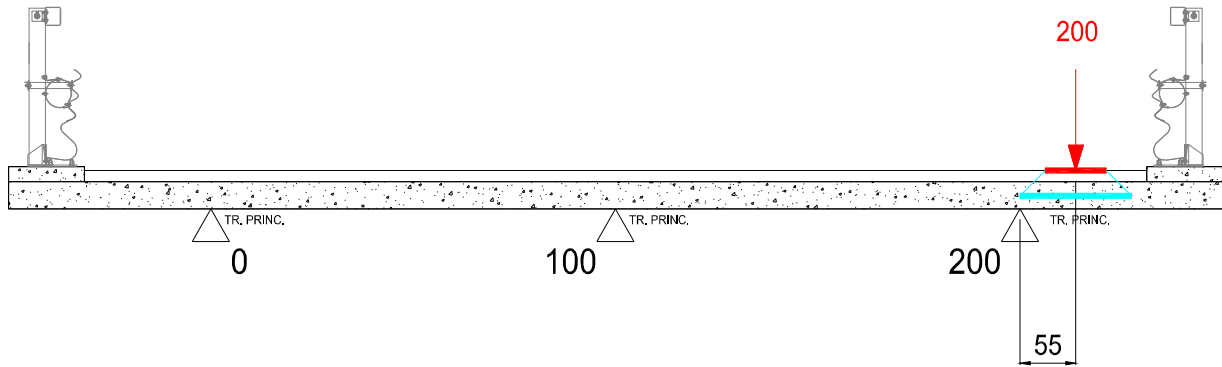


Figura 9-28. Massimo taglio su trave esterna - Schema di carico 2

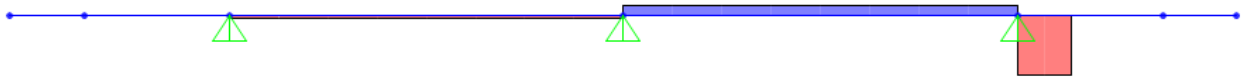


Figura 9-29. Andamento del momento da carichi concentrati

SEZIONE CORRENTE

Taglio da carichi concentrati	$V_c = 200 \text{ kN}$
Larghezza collaborante	$L_{coll} = 1.94 \text{ m}$
Taglio su striscia di 1m	$V = 103.09 \text{ kN/m}$

9.4.8 Taglio massimo su trave interna

Il taglio massimo sulla trave interna è dato dallo schema di carico 1 nella seguente configurazione.

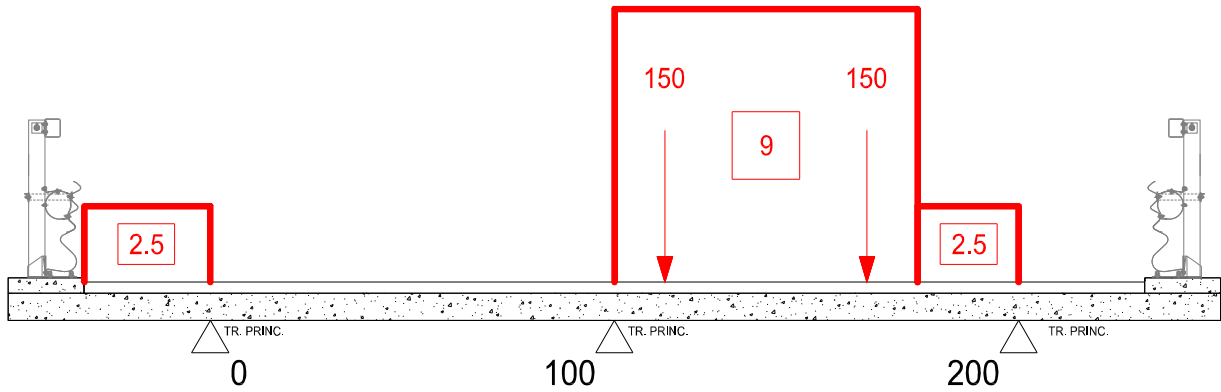


Figura 9-30. Massimo taglio su trave interna - Schema di carico 1

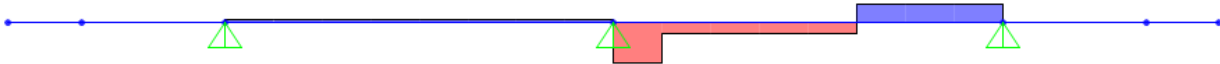


Figura 9-31. Andamento del taglio da carichi concentrati

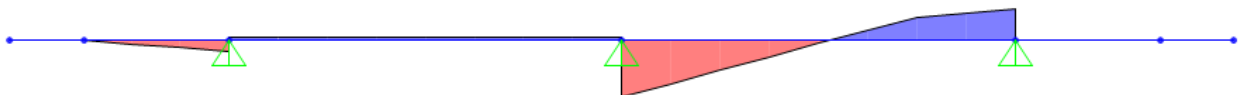


Figura 9-32. Andamento del taglio da carichi distribuiti

SEZIONE CORRENTE

Taglio da carichi concentrati	$V_c = 413.90 \text{ kN}$
Larghezza collaborante	$L_{coll} = 4.09 \text{ m}$
Taglio su striscia di 1m	$V = 101.20 \text{ kN/m}$
Taglio da carichi distribuiti	$V_d = 19.09 \text{ kN}$
Taglio risultante su striscia di 1m	$M^* = 120.29 \text{ kN/m}$

9.5 RIEPILOGO DELLE SOLLECITAZIONI

Di seguito si riportano le sollecitazioni nelle condizioni di carico elementari.

Fase II

Momento flettente minimo su trave esterna	-14.3 kNm/m
Momento flettente massimo in campata	1.6 kNm/m
Taglio verticale lato sbalzo	11.4 kN/m
Taglio verticale lato campata	9.8 kN/m

Fase III

Mobili

Momento massimo in campata

Sezione corrente	76.5 kNm/m
------------------	------------

Momento minimo su trave

Sezione corrente	-76.3 kNm/m
------------------	-------------

Taglio massimo su appoggio

Sezione corrente	120.3 kN/m
------------------	------------

9.6 COMBINAZIONI DI CARICO

Per le verifiche delle sezioni si adottano le sollecitazioni previste dalle combinazioni di normativa qui di seguito riportate.

SLU Fasell * 1.5 + Acc. Traff. *1.35

9.7 AZIONI DI VERIFICA

Momento flettente minimo su trave		
Sezione corrente		
SLU	-124.3	kNm/m

Momento flettente massimo in campata		
Sezione corrente		
SLU	105.7	kNm/m

Taglio massimo su trave		
Sezione corrente		
SLU	179.6	kNm/m

9.8 VERIFICA DI RESISTENZA AGLI SLU

9.8.1 Verifica sezioni

9.8.1.1 Sezioni di campata – verifica a momento flettente positivo

Momento flettente di verifica: $M_{ed} = 105.7$ kNm/m

Armatura di verifica: superiore: $\varnothing 20/20$

inferiore: $\varnothing 20/20$

Momento resistente $M_{Rd} = 113.2$ kNm/m $> M_{ed}$, verifica soddisfatta

Titolo : _____

N* figure elementari 1 **Zoom** **N* strati barre** 2 **Zoom**

N*	b [cm]	h [cm]
1	100	27

N*	As [cm²]	d [cm]
1	15.71	5
2	15.71	20

Sollecitazioni
 S.L.U. Metodo n

N_{Ed} 0 **0** kN
M_{xEd} 0 **0** kNm
M_{yEd} 0 **0**

P.to applicazione N
 Centro Baricentro cls
 Coord.[cm] xN 0 yN 0

Tipo rottura
 Lato calcestruzzo - Acciaio snervato

Metodo di calcolo
 S.L.U.+ S.L.U.-
 Metodo n

Tipo flessione
 Retta Deviata

N* rett. 100

Calcola MRd **Dominio M-N**
L_o 0 cm **Col. modello**

Precompresso

Materiali
 B450C C32/40
 ϵ_{su} 67.5 ‰ ϵ_{c2} 2 ‰
 f_{yd} 391.3 N/mm² ϵ_{cu} 3.5 ‰
 E_s 200'000 N/mm² f_{cd} 18.13
 E_s/E_c 15 f_{cc}/f_{cd} 0.8 ?
 ϵ_{syd} 1.957 ‰ $\sigma_{c,adm}$ 9.75
 $\sigma_{s,adm}$ 255 N/mm² τ_{co} 0.6
 τ_{c1} 1.829

M_{xRd} 113.2 kN m
 σ_c -18.13 N/mm²
 σ_s 391.3 N/mm²
 ϵ_c 3.5 ‰
 ϵ_s 11.44 ‰
 d 20 cm
 x 4.687 x/d 0.2343
 δ 0.7329

9.8.1.2 Sezione di appoggio – verifica a momento flettente negativo

Momento flettente di verifica: $M_{ed} = -124.3 \text{ kNm/m}$

Armatura di verifica: superiore: $\varnothing 20/20 + \varnothing 10/20$
 inferiore: $\varnothing 20/20$

Momento resistente $M_{Rd} = -155.4 \text{ kNm/m}$ < M_{ed} , verifica soddisfatta

Titolo : _____

N° figure elementari Zoom N° strati barre Zoom

N°	b [cm]	h [cm]	N°	As [cm²]	d [cm]
1	100	27	1	19.63	5
			2	15.71	20

Tipo Sezione
 Rettan.re Trapezi
 a T Circolare
 Rettangoli Coord.

Sollecitazioni
 S.L.U. Metodo n

P.to applicazione N
 Centro Baricentro cls
 Coord.[cm] xN yN

Metodo di calcolo
 S.L.U.+ S.L.U.-
 Metodo n

Tipo rottura
 Lato calcestruzzo - Acciaio snervato

Materiali

B450C		C32/40	
ϵ_{su}	67.5 ‰	ϵ_{c2}	2 ‰
f_{yd}	391.3 N/mm²	ϵ_{cu}	3.5 ‰
E_s	200'000 N/mm²	f_{cd}	18.13
E_s/E_c	15	f_{cc}/f_{cd}	0.8
ϵ_{syd}	1.957 ‰	$\sigma_{c,adm}$	9.75
$\sigma_{s,adm}$	255 N/mm²	τ_{co}	0.6
		τ_{c1}	1.829

M_{xRd} -155.4 kN m

σ_c -18.13 N/mm²
 σ_s 391.3 N/mm²
 ϵ_c 3.5 ‰
 ϵ_s 8.921 ‰
 d 22 cm
 x 6.199 x/d 0.2818
 δ 0.7922

Tipo flessione
 Retta Deviata

N° rett. 100

Calcola MRd Dominio M-N
 L_o 0 cm Col. modello

Precompresso

9.8.1.3 Sezione di appoggio – verifica a taglio

La verifica al taglio nelle sezioni tipiche è svolta considerando come armatura resistente quella del traliccio saldato alla predalles metallica e considerando la resistenza del materiale quella residua calcolata in fase I.

VERIFICA A TAGLIO

Sollecitazioni di progetto

$$V_{ed} = 179.6 \text{ kN}$$

$$N_{ed} = 0 \text{ kN}$$

Sezione rettangolare (o a T)

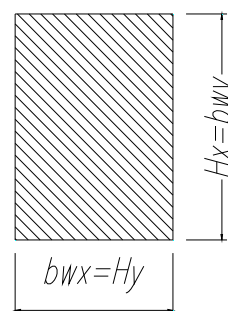
$$H = 27 \text{ cm} \quad d = 22 \text{ cm} \quad \text{Altezza utile}$$

$$b_w = 100 \text{ cm}$$

Proprietà cls

$R_{ck} = 40 \text{ N/mm}^2$	$\gamma_c = 1.5$	
$f_{ctk} = 2.21 \text{ N/mm}^2$		Resistenza caratteristica a trazione
$f_{ctd} = 1.47 \text{ N/mm}^2$		Resistenza di calcolo a trazione
$f_{cd} = 18.81 \text{ N/mm}^2$		Resistenza di calcolo a compressione

Sezione rettangolare



Armatura Tesa Longitudinale

$f_{yk} = 450 \text{ N/mm}^2$	$\gamma_a = 1.15$	
$f_{yd} = 391 \text{ N/mm}^2$		

Strato Compresso

Diam (mm)	20	Passo (cm)	20	Strati	1	$A_{sl,sup} = 15.7 \text{ cm}^2$
Diam (mm)	0	Passo (cm)	20	Strati	1	
Diam (mm)	0	Passo (cm)	20	Strati	1	

Strato Teso

Diam (mm)	20	Passo (cm)	20	Strati	1	$A_{sl,inf} = 15.7 \text{ cm}^2$
Diam (mm)	0	Passo (cm)	20	Strati	1	
Diam (mm)	0	Passo (cm)	20	Strati	1	

$$c_x = 5 \text{ coprifero (distanza baricentro-bordo cls)}$$

$$r_f = 0.00582 < 0.02$$

Armatura Staffe (angolo 90°)

$f_{ywk} = 450 \text{ N/mm}^2$	$g_a = 1.15$	
$f_{ywd} = 296 \text{ N/mm}^2$	$a = 45$	(angolo inclinazione staffe)
$A_{sl,x} = 3.93 \text{ cm}^2$	Diam (mm)	10
	Passo (cm)	20
	Braccia	5

2) IN PRESENZA DI ARMATURA A TAGLIO

Resistenza a taglio in presenza di specifica armatura a taglio

$$\begin{aligned}
 a_c &= 1 && \text{(cautelativamente si trascura la presenza di compressione)} \\
 f_{cd} &= 9.41 && \text{N/mm}^2 \\
 q &= 21 && ^\circ \text{ (inclinazione bielle cls)} \\
 a &= 45 && ^\circ \text{ (inclinazione armature trasv. rispetto all'asse trave)}
 \end{aligned}$$

Verifica conglomerato

$$V_{Rcd} = 0,9 \cdot d \cdot b_w \cdot \alpha_c \cdot f'_{cd} \cdot (\text{ctg}\alpha + \text{ctg}\theta) / (1 + \text{ctg}^2\theta)$$

$$V_{Rcd} = 899 \text{ kN} \quad \text{vs} \quad V_{sdu,x} = 179.6 \text{ kN} \quad \text{Verificato}$$

Verifica armatura trasversale

$$V_{Rsd} = 0,9 \cdot d \cdot \frac{A_{sw}}{s} \cdot f_{yd} \cdot (\text{ctg}\alpha + \text{ctg}\theta) \cdot \sin \alpha$$

$$V_{Rsd} = 285 \text{ kN} \quad \text{vs} \quad V_{sdu,x} = 179.6 \text{ kN} \quad \text{Verificato}$$

9.9 VERIFICHE LOCALI IN CONDIZIONI DI SVIO

Ai fini delle verifiche in esame si considerano i seguenti carichi di progetto:

- pesi non strutturali/finiture
- azione da traffico veicolare – Schema di carico 2
- azione da urto veicolare come da par.3.6.3.3.2 delle NTC08

9.9.1 ANALISI DEI CARICHI

I carichi di Fase II (pesi non strutturali) sono riportati al cap. 9.3 della presente relazione
Traffico veicolare – Schema di carico 2

Tenuto in conto delle geometrie dello schema considerato, nonché della luce degli sbalzi laterali, si considera un carico di 200 kN applicato su un'impronta di 0.35x0.60m.

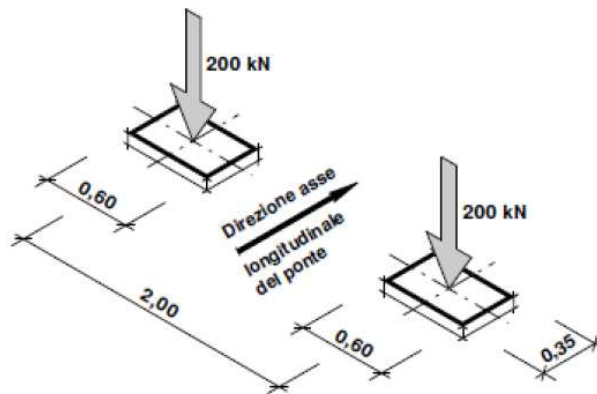


Figura 9.33: Schema di carico 2 (dimensioni espresse in metri)

Gli effetti del carico sono valutati considerando la diffusione fino all'asse della soletta e longitudinalmente, assumendo una diffusione a 45°, come mostrato nello stralcio planimetrico in figura.

Di seguito si riporta la valutazione dei carichi unitari considerati per la verifica della sezione di massimo sbalzo ovvero quella in asse trave.

Fascia tipica

Lunghezza di diffusione	L_{eff}	=	2.74 m
Carico singola impronta	Q_{2k}	=	200 kN

Urto

Si considera una forza puntuale di 100 kN agente trasversalmente all'asse del cavalcavia e ad una quota di +1.00m rispetto al piano viabile. Considerato che la barriera è di tipo flessibile l'azione dell'urto è assorbita da almeno 3 montanti nel caso in oggetto conservativamente si considera quindi che la larghezza collaborante per l'azione d'urto sia pari a 1.5 metri

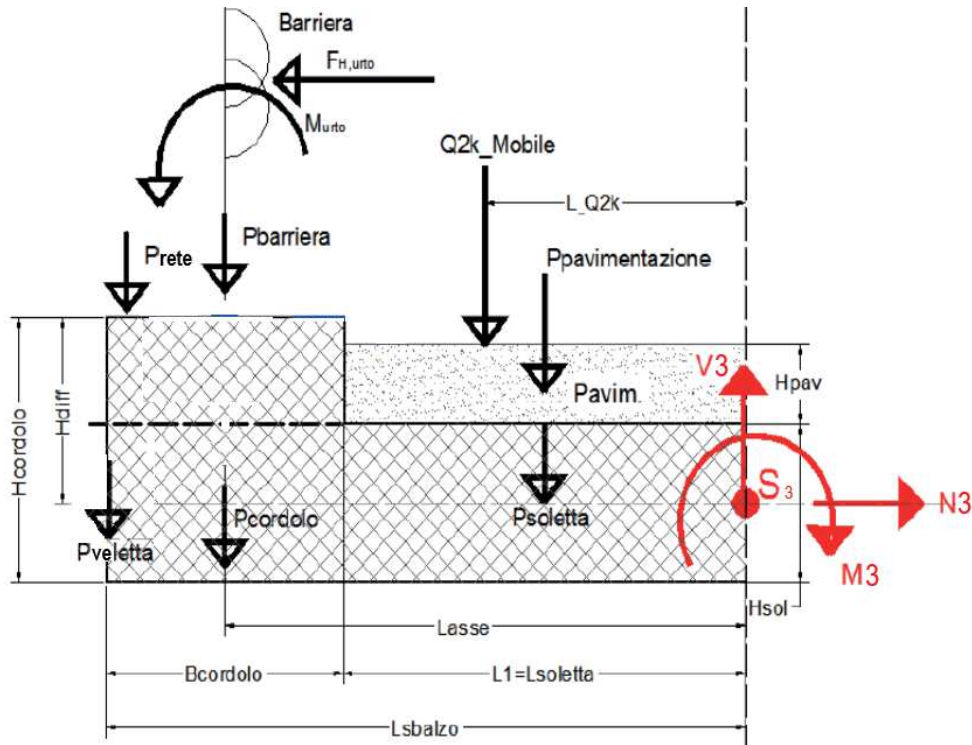


Figura 9.34 Schema riassuntivo dei carichi applicati

9.9.2 SOLLECITAZIONI

Le sollecitazioni nella sezione di appoggio si ricavano nella combinazione di carico Eccezionale.

Le sollecitazioni relative alla fase 2 si ricava dal paragrafo 9.3.

FASE 2

$$M = -14.27 \text{ kNm}$$

$$T = 11.44 \text{ kN/m}$$

FASE 3

$$M = -69.34 \text{ kNm}$$

$$T = 73 \text{ kN}$$

SVIO

$$M = -100 \times (1+0.1+0.27/2)/1.9 = -65 \text{ kNm}$$

$$N = 100 / 1.9 = 53 \text{ kN}$$

COMBINAZIONE ECCEZIONALE

$$M = -148.61 \text{ kNm}$$

$$T = 84.44 \text{ kN}$$

$$N = 53 \text{ kN}$$

9.9.3 VERIFICHE IN COMBINAZIONE ECCEZIONALE

9.9.3.1 VERIFICA A TENSOFFLESSIONE

Armatura di verifica: superiore: $\varnothing 20/20 + \varnothing 10/20$
 inferiore: $\varnothing 20/20$

Titolo : _____

N° strati barre: Zoom

N°	b [cm]	h [cm]	N°	As [cm²]	d [cm]
1	100	27	1	19.63	5
			2	15.71	20

Tipologia Sezione:
 Rettan.re Trapezi
 a T Circolare
 Rettangoli Coord.

Diagramma:

Sollecitazioni: S.L.U. Metodo n

N_{Ed} 53 0 kN
 M_{xEd} -148.61 0 kNm
 M_{yEd} 0 0

P.to applicazione N:
 Centro Baricentro cls
 Coord.[cm] xN 0 yN 0

Tipologia rottura: Lato calcestruzzo - Acciaio snervato

Metodo di calcolo:
 S.L.U.+ S.L.U.-
 Metodo n

Tipologia flessione:
 Retta Deviato

N° rett. 100

Calcola MRd Dominio M-N

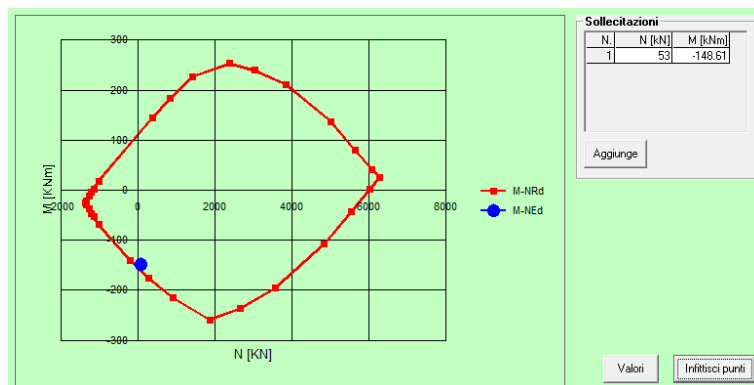
L₀ 0 cm Col. modello

Precompresso

Materiali:

B450C		C32/40	
E _{su}	67.5 ‰	E _{c2}	2 ‰
f _{yd}	391.3 N/mm²	E _{cu}	3.5 ‰
E _s	200'000 N/mm²	f _{cd}	18.13
E _s /E _c	15	f _{cc} /f _{cd}	0.8
E _{syd}	1.957 ‰	σ _{c,adm}	9.75
σ _{s,adm}	255 N/mm²	τ _{co}	0.6
		τ _{c1}	1.829

M_{xRd} -159.3 kN m
 σ_c -18.13 N/mm²
 ε_c 3.5 ‰
 ε_s 8.618 ‰
 d 22 cm
 x 6.354 x/d 0.2888
 δ 0.801



9.9.3.2 SEZIONE DI APPOGGIO – verifica a taglio

La verifica al taglio nelle sezioni tipiche è svolta considerando come armatura resistente quella del traliccio saldato alla predalles metallica e considerando la resistenza del materiale quella residua calcolata in fase I.

VERIFICA A TAGLIO

Sollecitazioni di progetto

$$V_{ed} = 84.44 \text{ kN}$$

$$N_{ed} = 0 \text{ kN}$$

Sezione rettangolare (o a T)

$$H = 27 \text{ cm} \quad d = 22 \text{ cm} \quad \text{Altezza utile}$$

$$b_w = 100 \text{ cm}$$

Proprietà cls

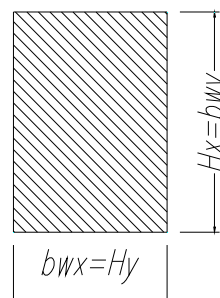
$$R_{ck} = 40 \text{ N/mm}^2 \quad \gamma_c = 1.5$$

$$f_{ctk} = 2.21 \text{ N/mm}^2 \quad \text{Resistenza caratteristica a trazione}$$

$$f_{ctd} = 1.47 \text{ N/mm}^2 \quad \text{Resistenza di calcolo a trazione}$$

$$f_{cd} = 18.81 \text{ N/mm}^2 \quad \text{Resistenza di calcolo a compressione}$$

Sezione rettangolare



Armatura Tesa Longitudinale

$$f_{yk} = 450 \text{ N/mm}^2 \quad \gamma_a = 1.15$$

$$f_{yd} = 391 \text{ N/mm}^2$$

Strato Compresso

Diam (mm)	20	Passo (cm)	20	Strati	1	$A_{sl,sup} = 15.7 \text{ cm}^2$
Diam (mm)	0	Passo (cm)	20	Strati	1	
Diam (mm)	0	Passo (cm)	20	Strati	1	

Strato T eso

Diam (mm)	20	Passo (cm)	20	Strati	1	$A_{sl,inf} = 19.6 \text{ cm}^2$
Diam (mm)	10	Passo (cm)	20	Strati	1	
Diam (mm)	0	Passo (cm)	20	Strati	1	

$$c_x = 5 \text{ coprifero (distanza baricentro-bordo cls)}$$

$$r_1 = 0.00727 < 0.02$$

Armatura Staffe (angolo 90°)

$$f_{ywk} = 450 \text{ N/mm}^2 \quad g_a = 1.15$$

$$f_{ywd} = 291 \text{ N/mm}^2 \quad a = 45 \text{ (angolo inclinazione staffe)}$$

$$A_{sl,x} = 3.93 \text{ cm}^2 \quad \text{Diam (mm)} \quad 10 \quad \text{Passo (cm)} \quad 20 \quad \text{Braccia} \quad 5$$

1) **IN ASSENZA DI ARMATURA A TAGLIO**

Resistenza a taglio in assenza di specifica armatura a taglio:

$$V_{Rd} = \left\{ 0,18 \cdot k \cdot (100 \cdot \rho_1 \cdot f_{ck})^{1/3} / \gamma_c + 0,15 \cdot \sigma_{cp} \right\} \cdot b_w \cdot d \geq (v_{min} + 0,15 \cdot \sigma_{cp}) \cdot b_w \cdot d$$

$$k = 1.953$$

$$v_{min} = 0.551 \quad \text{N/mm}^2$$

$$\sigma_{cp} = 0 \quad \text{N/mm}^2$$

$$V_{rd,x} = 149 \text{ kN}$$

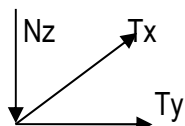
$$^3 V_{sdu,x} = 84.44 \text{ kN}$$

Verificato

10 APPARECCHI DI APPOGGIO

10.1 CONDIZIONI ELEMENTARI

Si riportano di seguito le reazioni sugli appoggi verticali ed orizzontali sui dispositivi di appoggio nelle condizioni di carico elementari (non ponderate).



$N(z)$ negativo se verso l'alto

SPA - SPB		Carichi Verticali		
		A (nodo 001)	B (nodo 101)	C (nodo 201)
		[kN]	[kN]	[kN]
Pesi propri (Fase1)	(g1)	1150	1100	1150
Pesi propri portati (Fase2)	(g2)	450	350	450
Ritiro	(ε2)	-50	50	-50
Max Permanenti		1600	1500	1600
Min Permanenti		1550	1450	1550
Carico da Traffico Massimo impalcato (Tr. Esterna)*	(q1+q2+q3)	1300	950	300
Carico da Traffico Massimo impalcato (Tr. interna)*	(q1+q2+q3)	650	1200	550
Carico da Traffico Massimo torcente 1 stesa (Tr. Esterna)*	(q1)	1250	450	-150
Carico da Traffico Massimo torcente 1 stese (Tr. Interna)*	(q1)	-150	450	1250
Carico da Traffico Massimo torcente 2 stese (Tr. Esterna)*	(q1+q2)	1350	750	-100
Carico da Traffico Massimo torcente 2 stese (Tr. Interna)*	(q1+q2)	-100	750	1350
Gradiente termico	(q7)	50	-50	50
Effetto cedimenti fondazioni (massimo)	(ε5)	0	0	0
Effetto cedimenti fondazioni (minimo)	(ε5)	0	0	0

SPA - SPB		Carichi Verticali		
		A (nodo 001)	B (nodo 101)	C (nodo 201)
		[kN]	[kN]	[kN]
Sisma Longitudinale	(q6)	± 0	± 0	± 0
Sisma Trasversale	(q6)	± 200	± 0	± 200
Sisma Verticale Max/Min	(q6)	± 100	± 100	± 100
Vento Ponte Carico	(q5)	± 100	± 0	± 100
Vento Ponte Scarico	(q5)	± 100	± 0	± 100
Centrifuga	(q4)	0	0	0
Frenatura	(q3)	0	0	0
Termica uniforme	(q7)	0	0	0

SPA - SPB		Carichi Trasversali		
		A (nodo 001)	B (nodo 101)	C (nodo 201)
		[kN]	[kN]	[kN]
Sisma Longitudinale	(q6)	± 50	± 50	± 50
Sisma Trasversale	(q6)	± 300	± 300	± 300
Sisma Verticale Max/Min	(q6)	± 0	± 0	± 0
Vento Ponte Carico	(q5)	± 100	± 100	± 100
Vento Ponte Scarico	(q5)	± 100	± 100	± 100
Centrifuga	(q4)	0	0	0
Frenatura	(q3)	0	0	0
Termica uniforme	(q7)	0	0	0

SPA - SPB		Carichi Longitudinali		
		A (nodo 001)	B (nodo 101)	C (nodo 201)
		[kN]	[kN]	[kN]
Sisma Longitudinale	(q6)	± 300	± 300	± 300
Sisma Trasversale	(q6)	± 0	± 0	± 0
Sisma Verticale Max/Min	(q6)	± 0	± 0	± 0
Vento Ponte Carico	(q5)	0	0	0
Vento Ponte Scarico	(q5)	0	0	0
Attrito appoggi	(q9)	0	0	0
Frenatura	(q3)	100	100	100
Termica uniforme	(q7)	50	50	50

Nota Bene 1 : Tutti i carichi sono non ponderati

Nota Bene 2 : Carichi sismici allo SLV. L'analisi sismica è stata condotta ai sensi del D.M. 17/01/18 con l'analisi spettrale del solo impalcato isolato con le seguenti caratteristiche del sistema di isolamento (rigidezza e smorzamento equivalente) : $k_r=2.83\text{kN/mm}$ (spalla), ; $\xi_{eq} = 10\%$

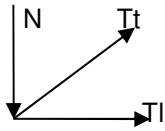
VN 50 anni, Classe d'uso IV, Coordinate geografiche: 45.34 ; 11.00, Categoria di sottosuolo C.

Le reazioni vengono fornite spurie per le tre direzioni, ossia senza combinazioni direzionali

Nota Bene 3: * Carichi in alternativa

10.2 INVILUPPI

Si riportano di seguito le reazioni sugli appoggi verticali e orizzontali nelle varie combinazioni.



N negativo se verso l'alto

SPA - SPB						
	Nmax [kN]	TI [kN]	Tt [kN]	Nmin [kN]	TI [kN]	Tt [kN]
SLU	2560	50	50	610	50	80
	2220	180	50	-	-	-
	2250	50	80	-	-	-
SLV	1010	90	200	520	90	200
	900	230	60	-	-	-
	970	90	200	-	-	-

11 GIUDIZIO MOTIVATO DI ACCETTABILITÀ DEI RISULTATI

Ai sensi del paragrafo 10.2 delle Norme Tecniche per le Costruzioni si riporta nei successivi paragrafi il giudizio motivato di accettabilità dei risultati relativamente alle analisi svolte con elaboratore elettronico.

11.1 CONTROLLO DEI CARICHI APPLICATI AL MODELLO

11.1.1 Fase I

Si riportano nella tabella seguente i valori di reazione derivanti dal calcolo manuale e dal modello di calcolo per la Fase 1.

FASE 1	L =	24	m
<i>IMPALCATO</i>			<i>kN/m</i>
Peso lineare acciaio			30.0
Peso lineare soletta			81.0
Veletta metallica			2.0
<i>Totale [kN]</i>			<i>2712</i>
<i>Carico da modello (Base Reaction)</i>			<i>2712</i>
Differenza			0.00%

11.1.2 Fase II

Si riportano nella tabella seguente i valori di reazione derivanti dal calcolo manuale e dal modello di calcolo per la Fase 2.

FASE 2	L =	24	m
<i>IMPALCATO</i>			<i>kN/m</i>
Pavimentazione			31.5
Cordoli			9.8
Guard Rail			3.0
Smaltimento acque			3.0
<i>Totale</i>			<i>1134</i>
<i>Carico da modello (Base Reaction)</i>			<i>1134</i>
Differenza			0.00%

La differenza massima risulta inferiore al 5%, si può quindi concludere che i modelli risultano attendibili.