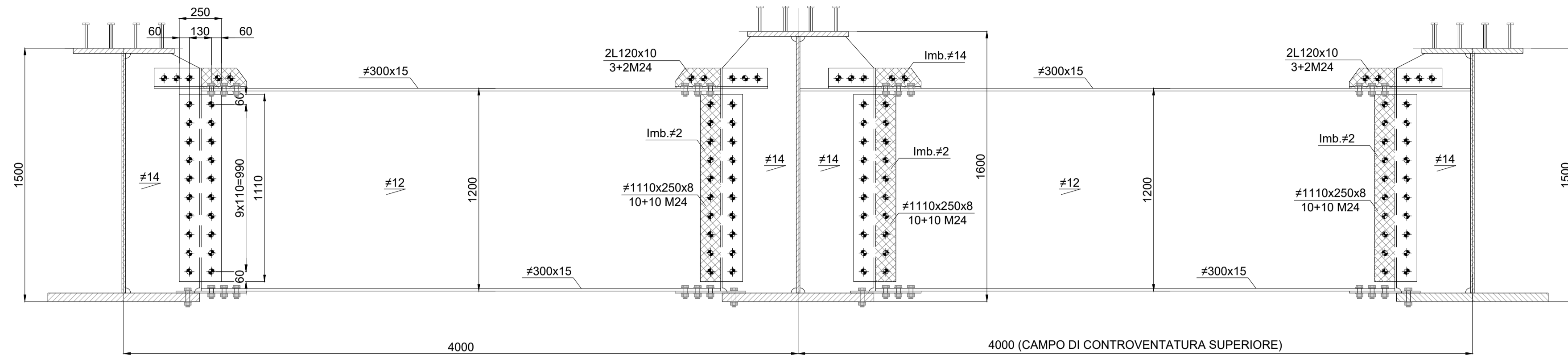
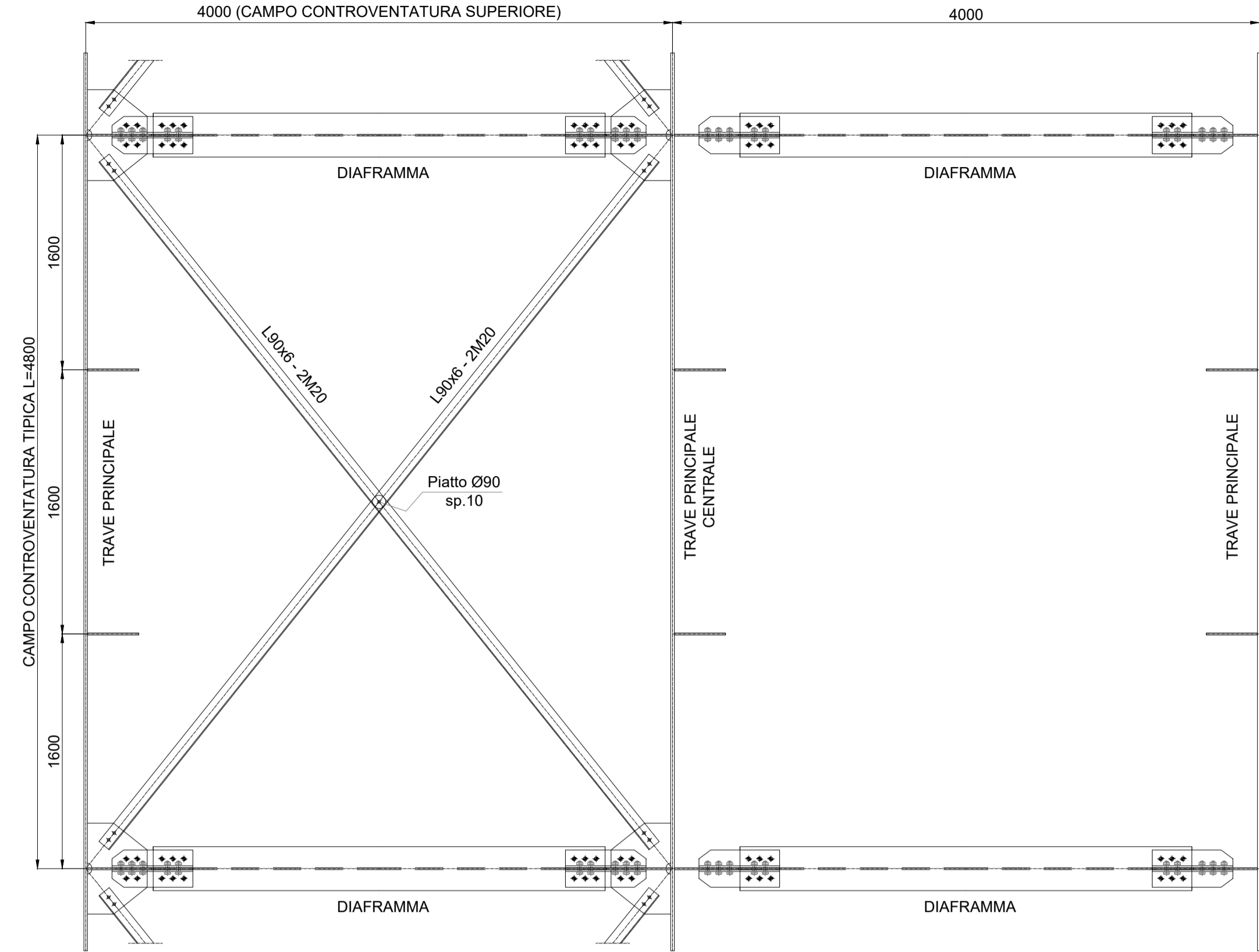


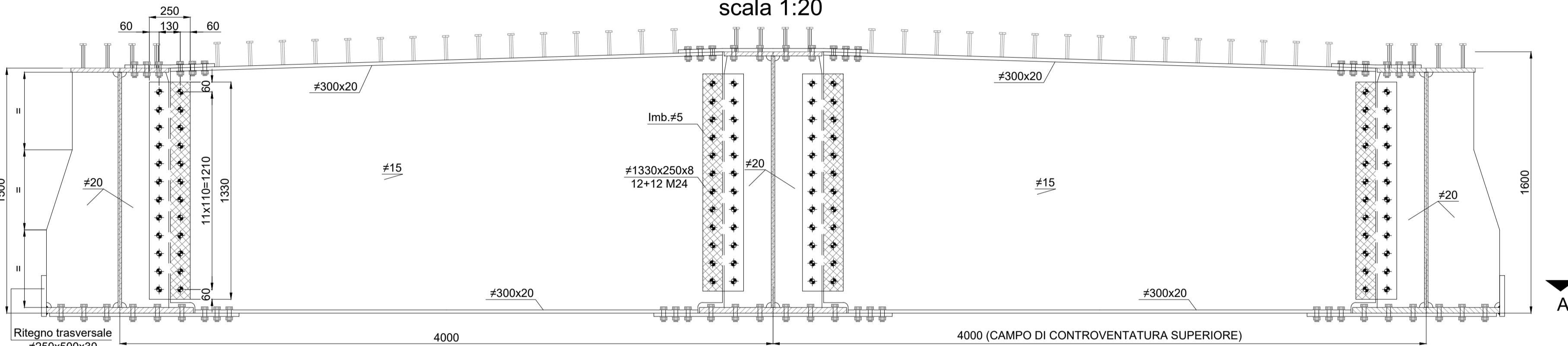
DIAFRAMMA INTERMEDIO
scala 1:20



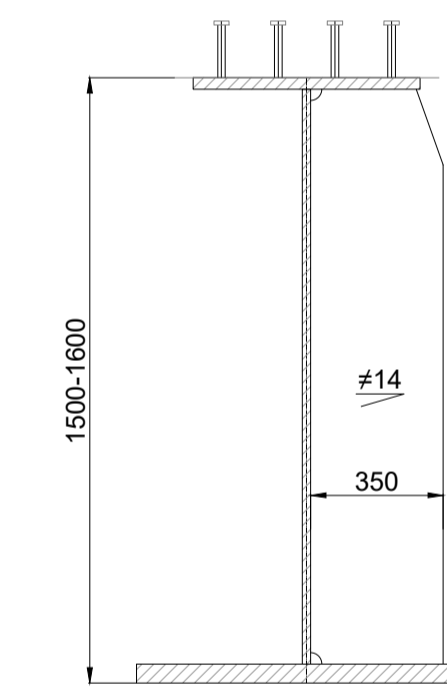
STRALCIO PLANIMETRICO TIPICO
scala 1:30



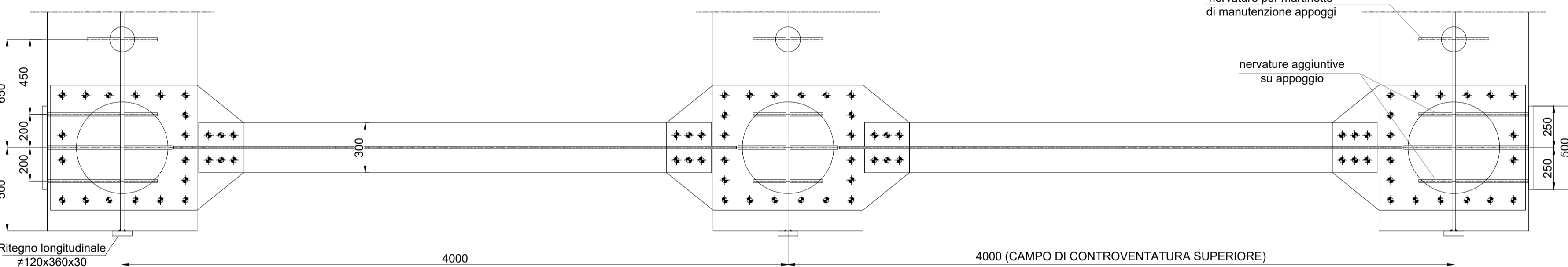
DIAFRAMMA DI SPALLA "DS"
scala 1:20



IRRIGIDENTE TRASVERSALE "I1"
scala 1:20

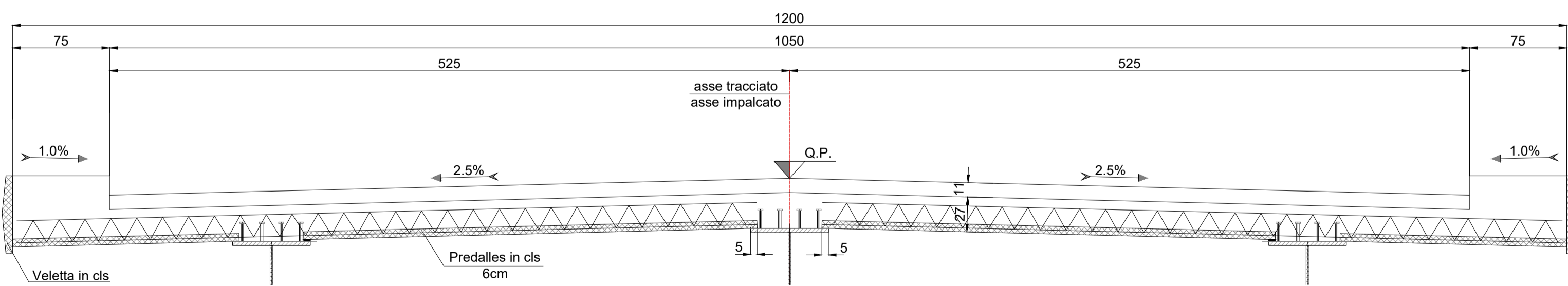


SEZIONE A-A

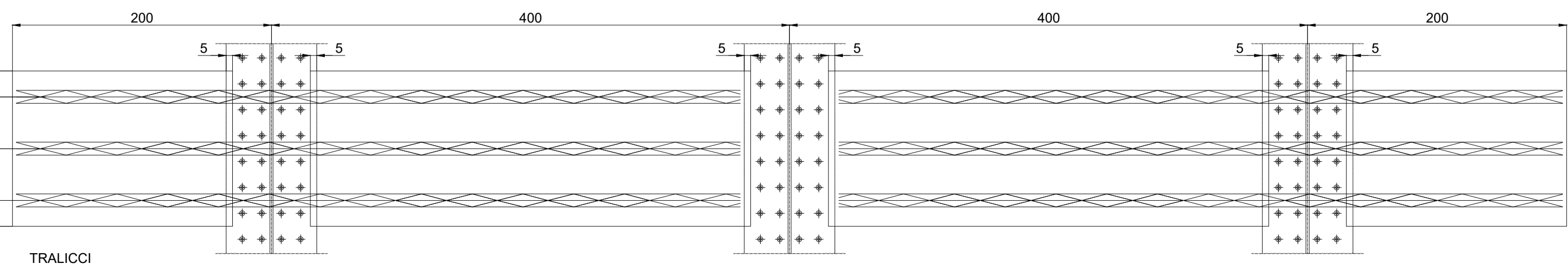


DISPOSIZIONE NERVATURE E FOMETRIE DA VERIFICARE CON APPOGGI COSTRUTTIVI

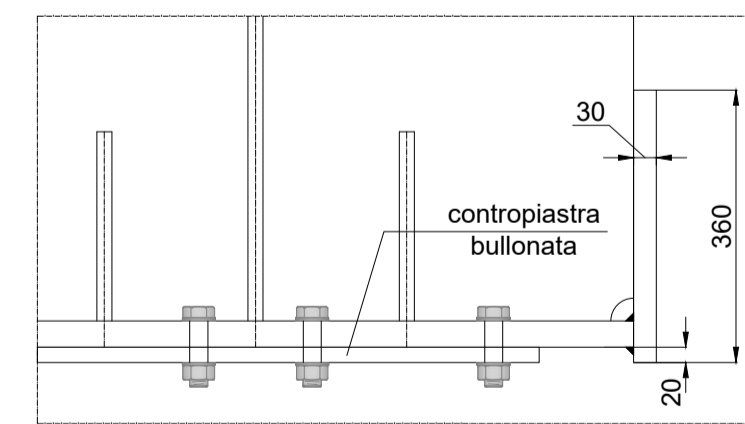
SEZIONE DI CARPENTERIA
scala 1:30



PIANTA PREDALLE TIPICA



DETTAGLIO RITEGNO LONGITUDINALE
scala 1:10



I dettagli di collegamento e le geometrie riportate nel presente elaborato sono da intendersi come tipologiche, sia per gli spessori degli elementi secondari, per il numero di bulloni che per i cordoni di saldatura; in sede di Progetto Esecutivo dovranno essere sviluppati, verificati ed eventualmente integrati.

NOTA BENE				
SALDATURE	saldature continue			
BULLONI	SIMBOLOGIA: BULL. M16	BULL. M20	BULL. M24	BULL. M27
				PIOLIØ19

Sanas
GRUPPO FS ITALIANE
Direzione Progettazione e Realizzazione Lavori

Variante alla SS12 da Buttapietra alla tangenziale SUD di Verona

PROGETTO DEFINITIVO COD. VE92

PROGETTAZIONE: MANDATARIA: Sigeco Engineering MANDANTI: No.Do. e Servizi s.r.l. Società di Ingegneria

RAGGRUPPAMENTO: IDRO.STRADE s.r.l. Barci Engineering SANIRO D'AGOSTINI INGEGNERE

PROGETTISTI: Arch. Giuseppe Luciano - SIGECO ENGINEERING s.r.l. Ordine Architetti Provincia di Reggio Calabria n. A2316
Ing. Antonino Alvaro - SIGECO ENGINEERING s.r.l. Ordine Ingegneri Provincia di Cosenza n. A282
Ing. Carmine Guido - N.G.D.O. e Serv. s.r.l. Ordine Ingegneri Cosenza n. A1379
Ing. Sandro D'Agostini - Ordine Ingegneri Belluno n. A457
Ing. Antonio Barci - BARCI Eng. s.r.l. Ordine Ingegneri Cosenza n. A1003

IL RESPONSABILE DELL'INTEGRAZIONE DELLE PRESTAZIONI SPECIALISTICHE: Arch. Giuseppe Luciano - SIGECO Eng. s.r.l. Ordine Architetti di Reggio Cal. n. A2316
Ing. Francesco Tucci - IDROSTRADE s.r.l. Ordine Ingegneri Cosenza n. A282
Ing. Carmine Guido - N.G.D.O. e Serv. s.r.l. Ordine Ingegneri Cosenza n. A1379
Ing. Sandro D'Agostini - Ordine Ingegneri Belluno n. A457

IL COORDINATORE PER LA SICUREZZA IN FASE DI PROGETTAZIONE: Arch. Giuseppe Luciano - SIGECO ENGINEERING s.r.l. Ordine Architetti Provincia di Reggio Calabria n. A2316

GRUPPO DI PROGETTAZIONE: Ing. Giovanni Costa - Steel Project Engineering - Ordine Ingegneri Livorno n. A1632
Arch. Alessandra Alvaro - SIGECO Eng. s.r.l. Ordine Architetti Cosenza n. A1490
Ing. Gaetano Zupo - SIGECO Eng. s.r.l. Ordine Ingegneri Cosenza n. A5385
Geom. Giuseppe Crispino - SIGECO Eng. s.r.l. Collegio Geometri Potenza n. 2296
Ing. Paolo Tucci - IDROSTRADE s.r.l. Ordine Ingegneri Cosenza n. A5485
Ing. Mario Ferrari - IDROSTRADE s.r.l. Ordine Ingegneri Cosenza n. A2316
Arch. Simona Tucci - IDROSTRADE s.r.l. Ordine Ingegneri Cosenza n. A1637
Ing. Roberto Scriverano - N.G.D.O. e Serv. s.r.l. Ordine Ingegneri Cosenza n. A2061
Ing. Emiliano Domestico - N.G.D.O. e Serv. s.r.l. Ordine Ingegneri Cosenza n. A5501
Geom. Carolina Simone - N.G.D.O. e Serv. s.r.l. Ordine Geologi della Calabria n. 730
Ing. Giorgio Barci - BARCI Eng. s.r.l. Ordine Ingegneri Prov. di Cosenza n. A5813
Dott.ssa Laura Casadei - Rora s.r.l. - Incc. et. Operatori ediliti Architetto Prov. n. 2248

VISTO: IL RESPONSABILE DEL PROCEDIMENTO: Ing. Antonio Marsella

PROTOCOLLO: DATA:

VI 04 - PONTE FOSSO CAMPAGNA 1 (L=24m.)
Diaframma intermedio, diaframma si spalla, soletta e dettagli

CODICE PROGETTO	NO.ME FILE	REV.	SCALA:
CO VE0029 D 2001	T00V04STRCP03_A	A	VARIE
D			
C			
B			
A	EMISSIONE	15/12/2021	SPE AC GC
REV.	DESCRIZIONE	DATA	SOCIETA' REDATTO VERIFICATO APPROVATO