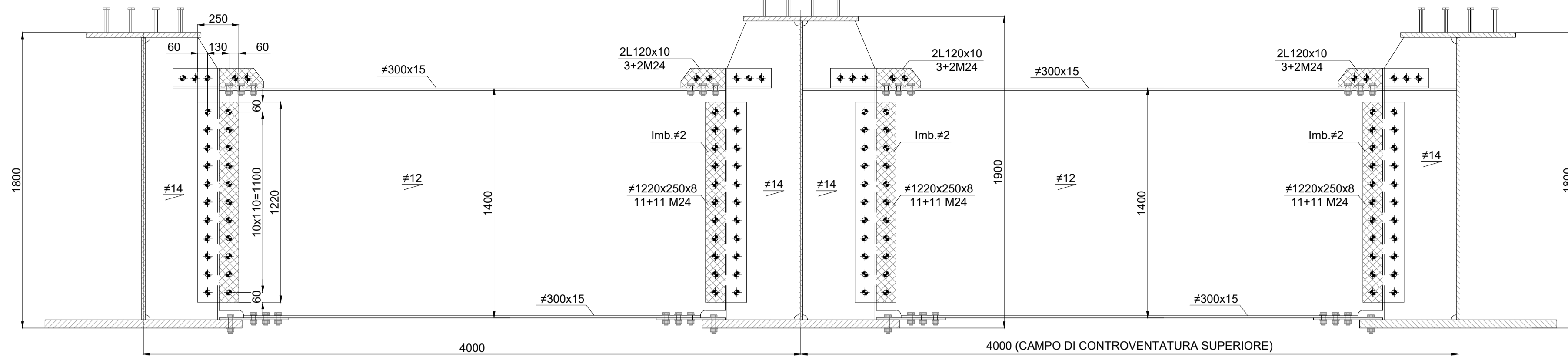
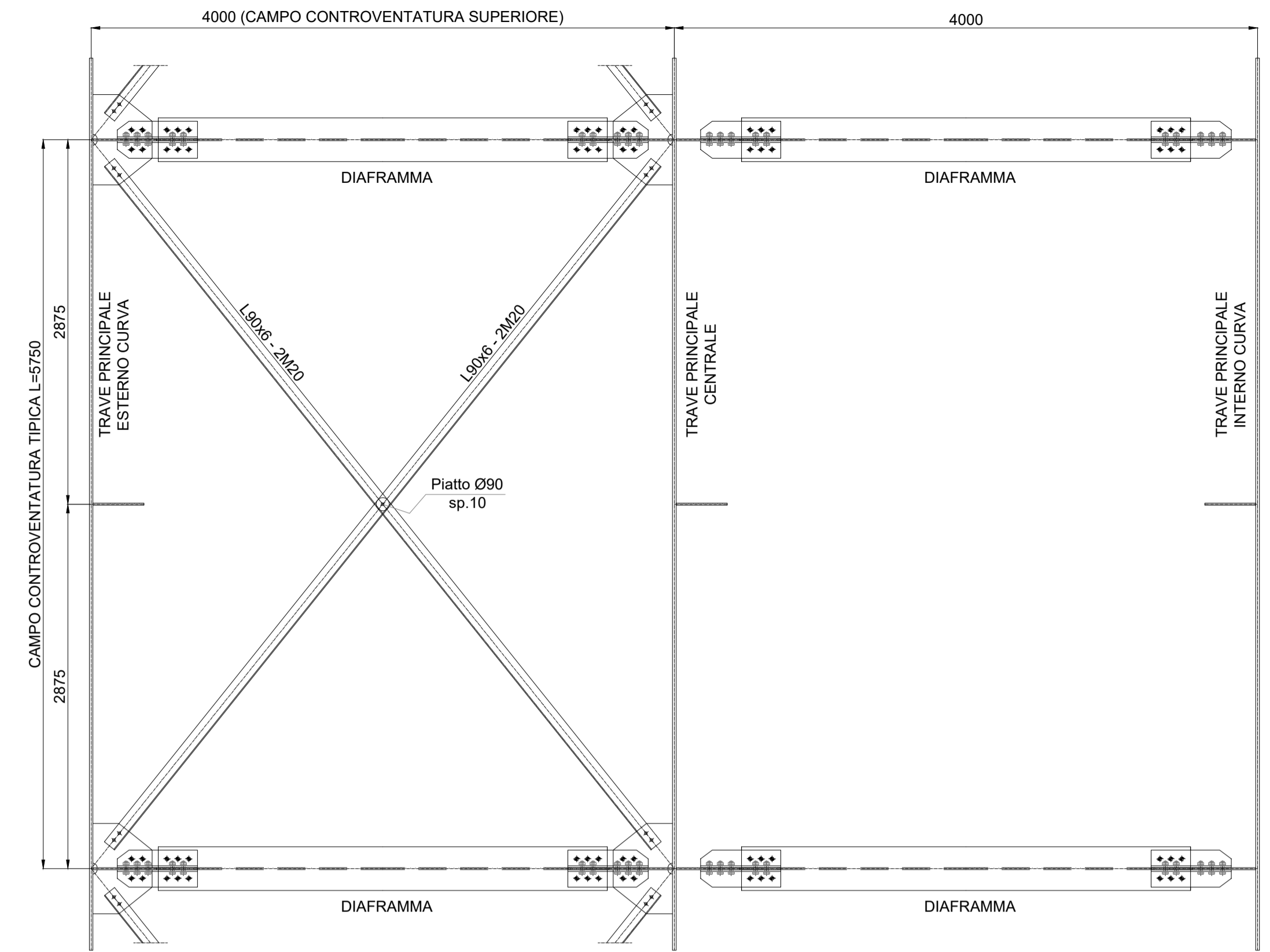


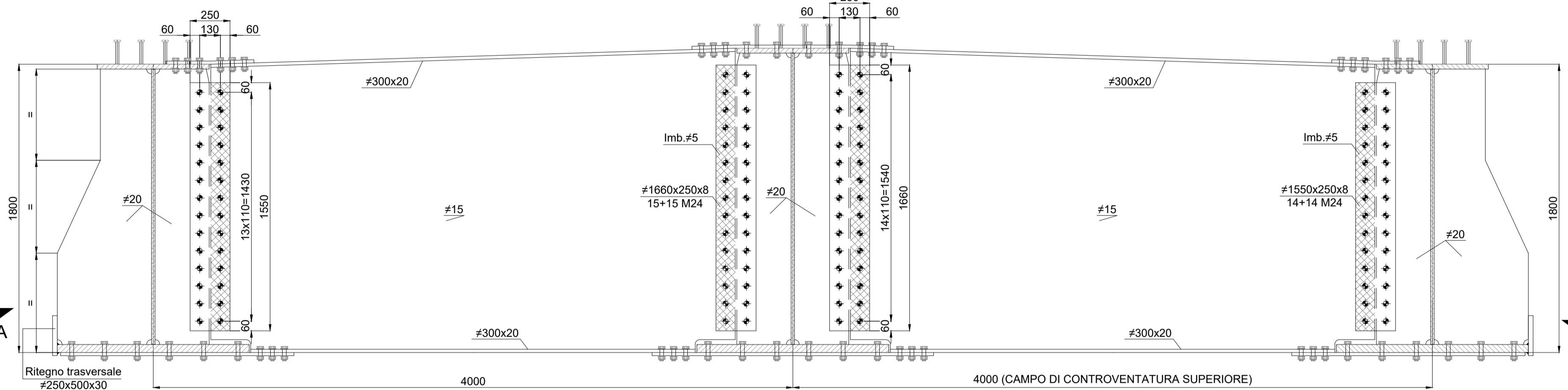
DIAFRAMMA INTERMEDIO
scala 1:20



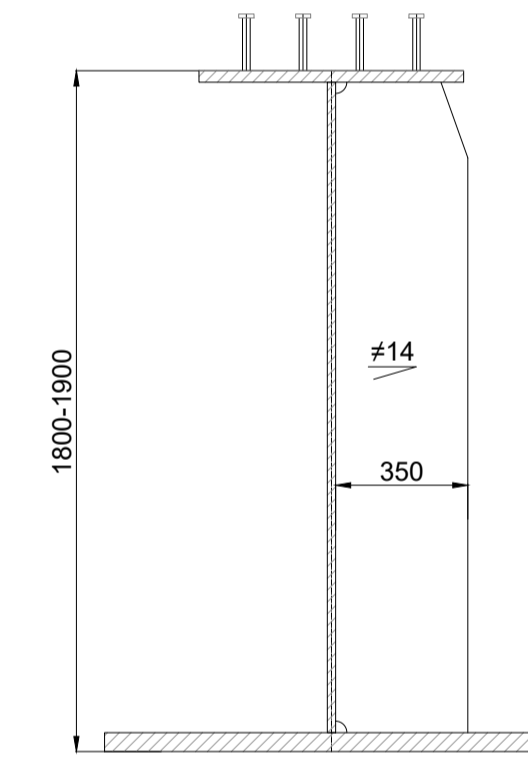
STRALCIO PLANIMETRICO TIPICO
scala 1:30



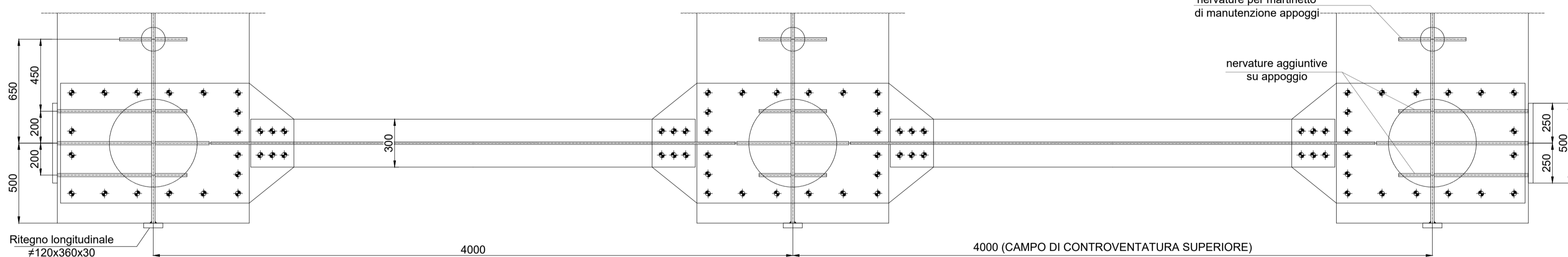
DIAFRAMMA DI SPALLA "DS"
scala 1:20



IRRIGIDITE TRASVERSALE "I1"
scala 1:20

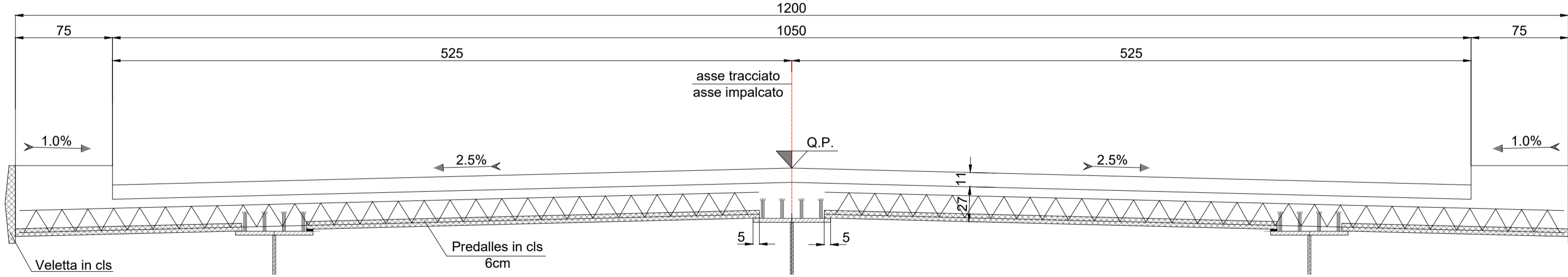


SEZIONE A-A

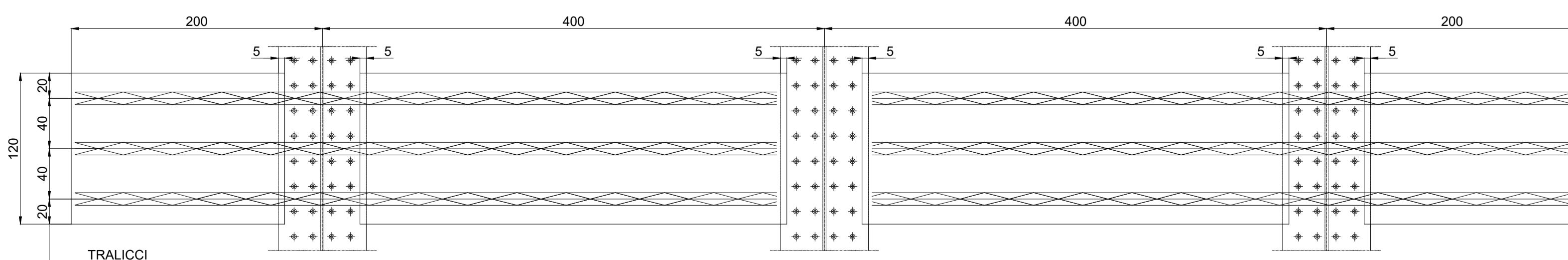


DISPOSIZIONE NERVATURE E FOROMETRIE DA VERIFICARE CON APPOGGI COSTRUTTIVI

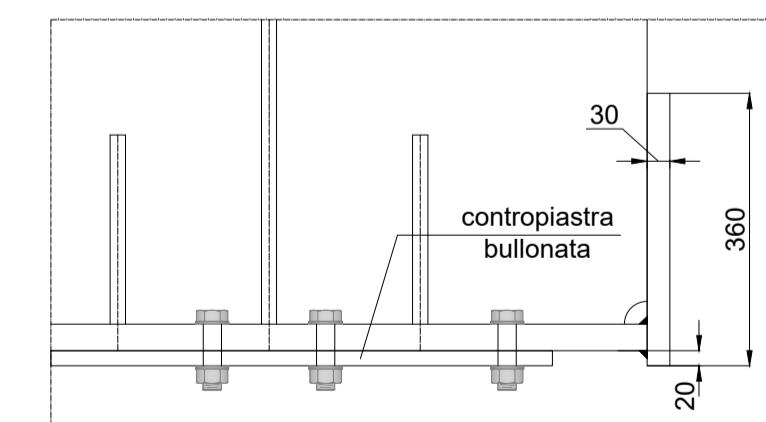
SEZIONE DI CARPENTERIA
scala 1:30



PIANTA PREDALLE TIPICA



DETTAGLIO RITEGNO LONGITUDINALE
scala 1:10



I dettagli di collegamento e le geometrie riportate nel presente elaborato sono da intendersi come tipologiche, sia per gli spessori degli elementi secondari, per il numero di bulloni che per i cordoni di saldatura; in sede di Progetto Esecutivo dovranno essere sviluppati, verificati ed eventualmente integrati.

NOTABENE	SALDATURE			
	saldature continue			
BULLONI	SIMBOLOGIA: BULL. M16	BULL. M20	BULL. M24	BULL. M27
	PIOLI Ø19			

Sanas
GRUPPO FS ITALIANE
Direzione Progettazione e Realizzazione Lavori

Variante alla SS12 da Buttapietra alla tangenziale SUD di Verona

PROGETTO DEFINITIVO COD. VE92

PROGETTAZIONE: MANDATARIA: Sigeco Engineering MANDANTI: No.Do. e Servizi s.r.l. Società di Ingegneria

RAGGRUPPAMENTO: IDRO.STRADE s.r.l. Barci Engineering SANROD'AGOSTINI INGEGNERE

PROGETTISTI: Arch. Giuseppe Luciano - SIGECO Eng. srl Ordine Architetti di Reggio Cal. n. A2316
Ing. Francesco Tucci - IDROSTRADE srl Ordine Ingegneri Cosenza n. A922
Ing. Carmine Guido - N.O.D.O. e Serv. srl Ordine Ingegneri Cosenza n. A1379
Ing. Sandro D'Agostini - Ordine Ingegneri Belluno n. A457
Ing. Antonio Barci - BARCI Eng. srl Ordine Ingegneri Cosenza n. A1003

IL RESPONSABILE DELL'INTEGRAZIONE DELLE PRESTAZIONI SPECIALISTICHE: Ing. Antonino Alvaro - SIGECO ENGINEERING srl Ordine Ingegneri Provincia di Cosenza n. A282

IL COORDINATORE PER LA SICUREZZA IN FASE DI PROGETTAZIONE: Arch. Giuseppe Luciano - SIGECO ENGINEERING srl Ordine Architetti Provincia di Reggio Calabria n. A2316

IL PROGETTISTA: Arch. Giuseppe Luciano - SIGECO Eng. srl Ordine Architetti di Reggio Cal. n. A2316
Arch. Alessandra Alvaro - SIGECO Eng. srl Ordine Architetti Cosenza n. A1490
Arch. Gaetano Zupo - SIGECO Eng. srl Ordine Ingegneri Cosenza n. A5385
Geom. Giuseppe Crispino - SIGECO Eng. srl Collegio Geometri Potenza n. 2296
Ing. Paolo Tucci - IDROSTRADE srl Ordine Ingegneri Cosenza n. A5488
Ing. Mario Ferrari - IDROSTRADE srl Ordine Ingegneri Cosenza n. A2384
Arch. Simona Tucci - IDROSTRADE srl Ordine Ingegneri Cosenza n. A1637
Ing. Roberto Scriverano - N.O.D.O. e Serv. srl Ordine Ingegneri Cosenza n. A5061
Ing. Emiliano Domestico - N.O.D.O. e Serv. srl Ordine Ingegneri Cosenza n. A5501
Geol. Carolina Simone - N.O.D.O. e Serv. srl Ordine Geologi della Calabria n. 730
Ing. Giorgio Barci - BARCI Eng. srl Ordine Ingegneri Prov. di Cosenza n. A5813
Dott.ssa Laura Casadei - Rora s.r.l. - Incc. ed. Operatori edittori Archeologia Prov. n. 2248

I GEOLOGI: Dott. Geol. Domenico Carrà - SIGECO Eng. srl Ordine Geologi della Calabria n. 641
Dott. Geol. Francesco Molinaro - SIGECO Eng. srl Ordine Geologi della Calabria n. 1063

VISTO: IL RESPONSABILE DEL PROCEDIMENTO: Ing. Antonio Marsella

PROTOCOLLO: DATA:

VI 06 - PONTE ALTO AGRO VERONESE (L=46 m.)
Diaframma intermedio, diaframma di spalla, soletta e dettagli

CODICE PROGETTO	NO. FILE	REV.	SCALA:
CO VE0029 D 2001	T00V06STRCP04_A	A	VARIE
D			
C			
B			
A	EMISSIONE	15/12/2021	SPE AC GC
REV.	DESCRIZIONE	DATA	SOCIETA' REDATTO VERIFICATO APPROVATO