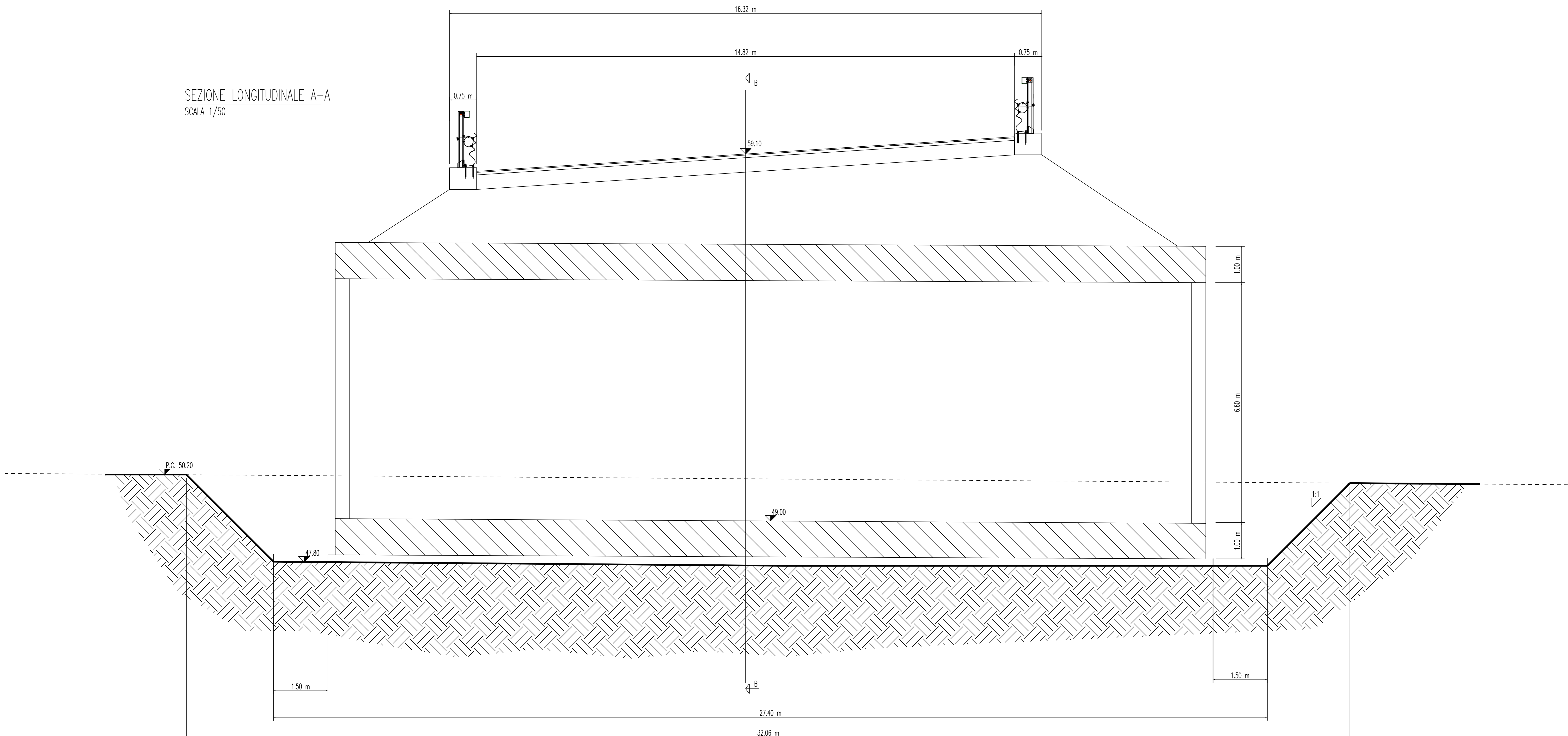
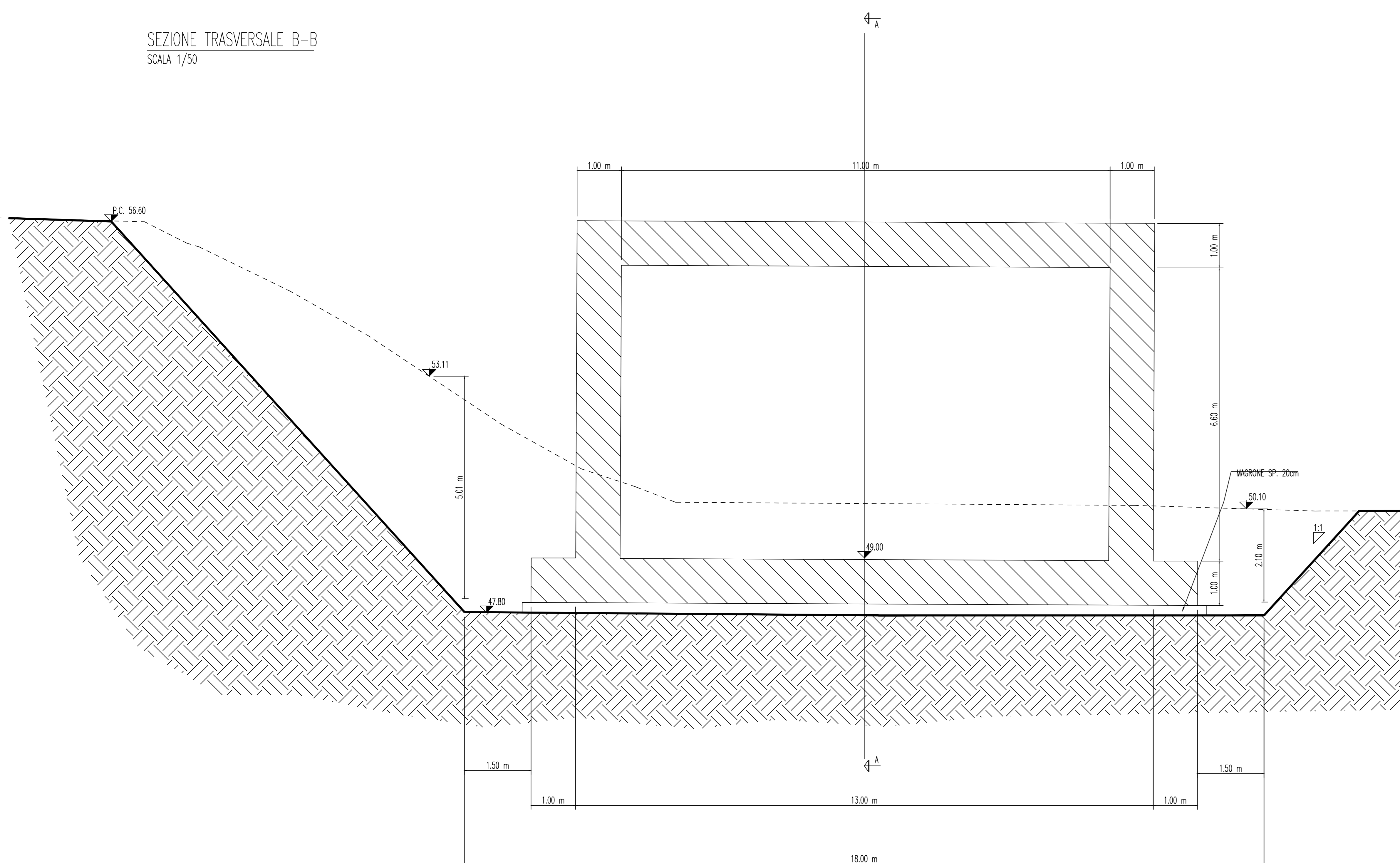


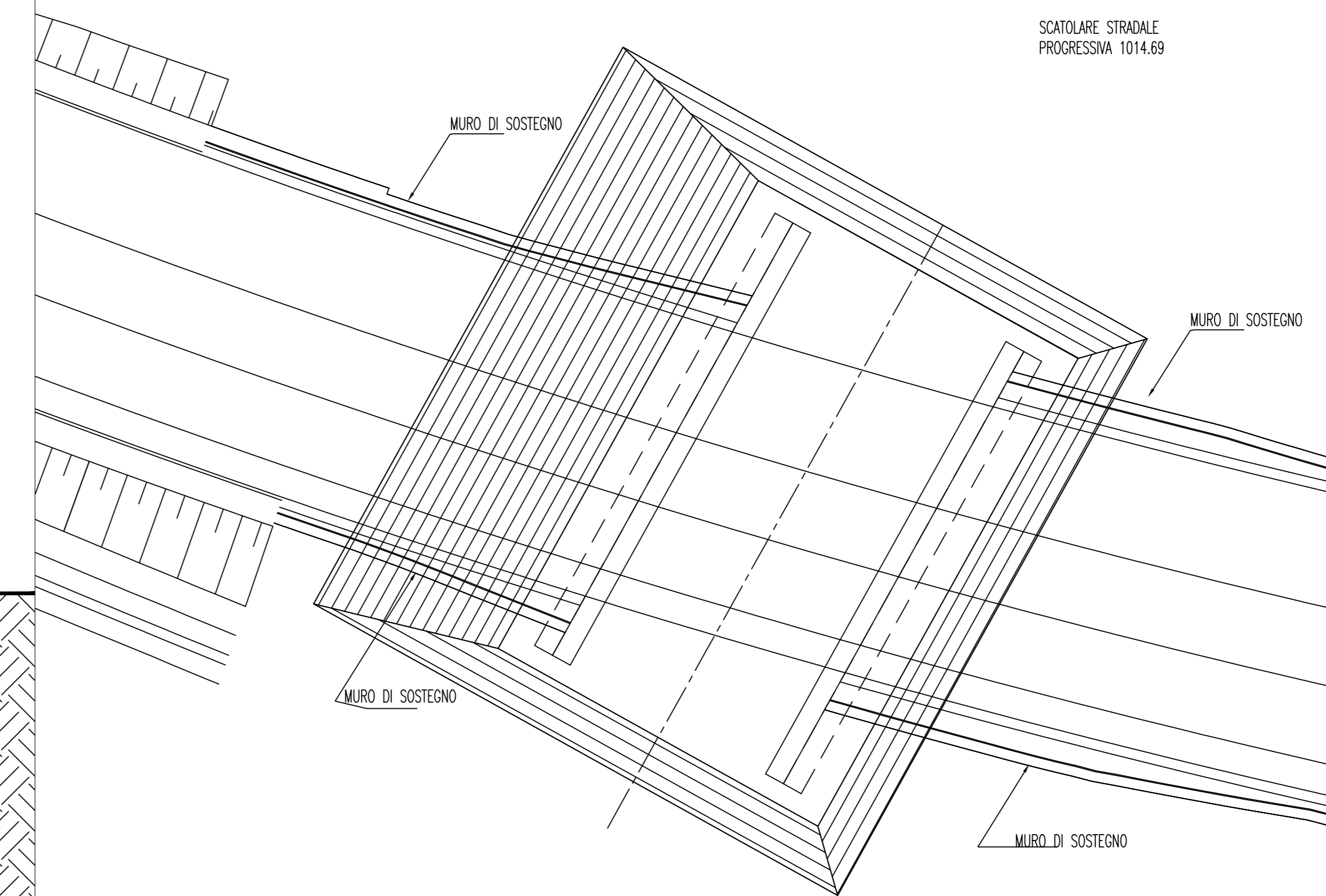
SEZIONE LONGITUDINALE A-A  
SCALA 1/50



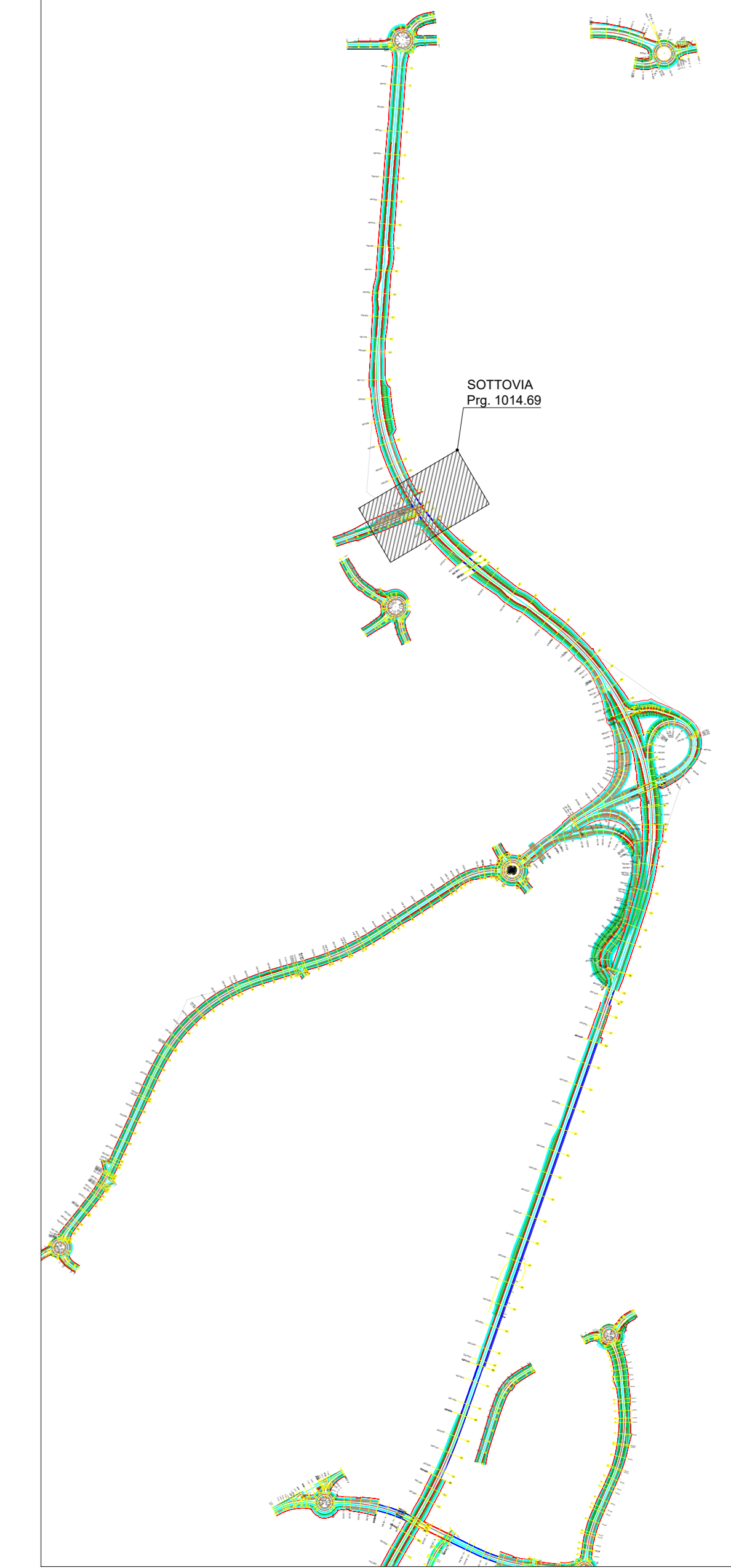
SEZIONE TRASVERSALE B-B  
SCALA 1/50



INQUADRAMENTO  
SCALA 1/200



STRALCIO QUADRO D'UNIONE



SOTTOVIA SCATOLARI E MURI DI SOSTEGNO - CLS E ACCIAIO

- GETTO DI PULIZIA E LIVELLAMENTO  
- CONFORME ALLA EN 206-1:2006  
CONGLOMERATO CEMENTIZIO PER MAGRONE E/O OPERE DI SOTTOFONDAZIONE  
CON CEMENTO: 150 Kg/mc
- CALCESTRUZZO PER FONDAZIONE ED ELEVAZIONE  
A PRESTAZIONE GARANTITA CONFORME ALLA UNI EN 206-1:2006  
- CLASSE DI RESISTENZA MINIMA A COMPRESIONE: C 32/40  
- CLASSE DI CONSISTENZA SLM/MP: S4  
- CLASSE DI ESPOSIZIONE: XA1  
- DIMENSIONE MASSIMA DEGLI AGGREGATI: Dmax 25  
- COPRIFERRO MINIMO (Cmin): 50 mm - Tolleranza -0 +10 mm
- ACCIAIO PER ARMATURE ORDINARIE E PER RETE ELETTRO SALDATA  
- B450C seconda DM 17/01/18 controllato in stabilimento, saldabile.



Direzione Progettazione e Realizzazione Lavori

Variante alla SS12 da Buttapietra  
alla tangenziale sud di Verona

PROGETTO DEFINITIVO

cod. VE92

PROGETTAZIONE:	MANDATARIA:	MANDANTI:
RAGGRUPPAMENTO:		
PROGETTISTI:		
IL RESPONSABILE DELL'INTEGRAZIONE DELLE PRESTAZIONI SPECIALISTICHE:	IL PROGETTISTA:	
IL COORDINATORE PER LA SICUREZZA IN FASE DI PROGETTAZIONE:	IL GRUPPO DI PROGETTAZIONE:	
IL RESPONSABILE DEL PROCEDIMENTO:		
PROTOCOLLO:	DATA:	

OPERE D'ARTE MINORI  
SV 01 - SOVRAPASSO LE CAVE  
Sezioni longitudinale e trasversale

CODICE PROGETTO	NOME FILE	REV.	SCALA:
	100CV07STRSZ01_A		
D			
C			
B			
A	PRIMA EMISSIONE	Dic. 2021	
REV.	DESCRIZIONE	DATA	SOCIETA'