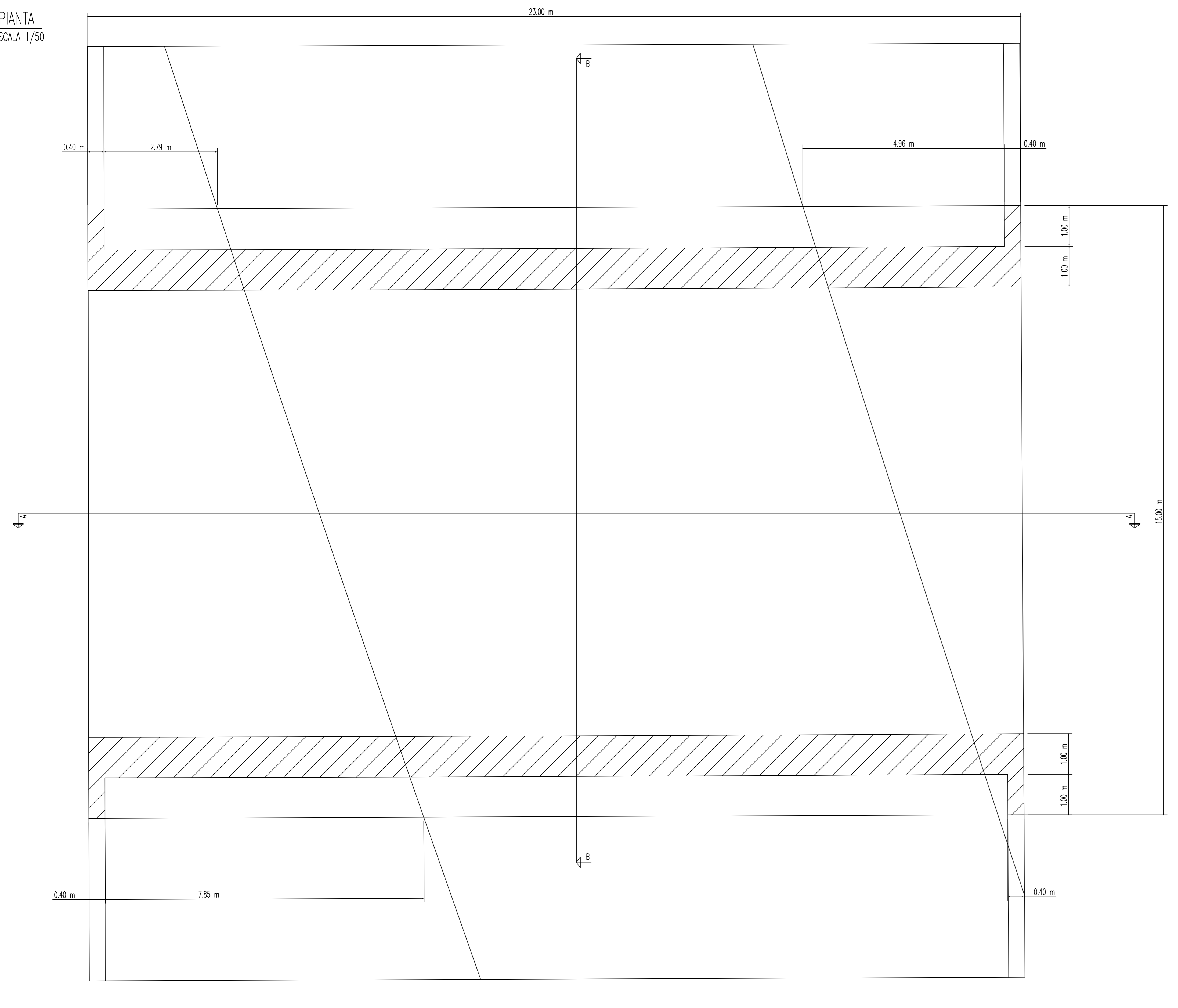
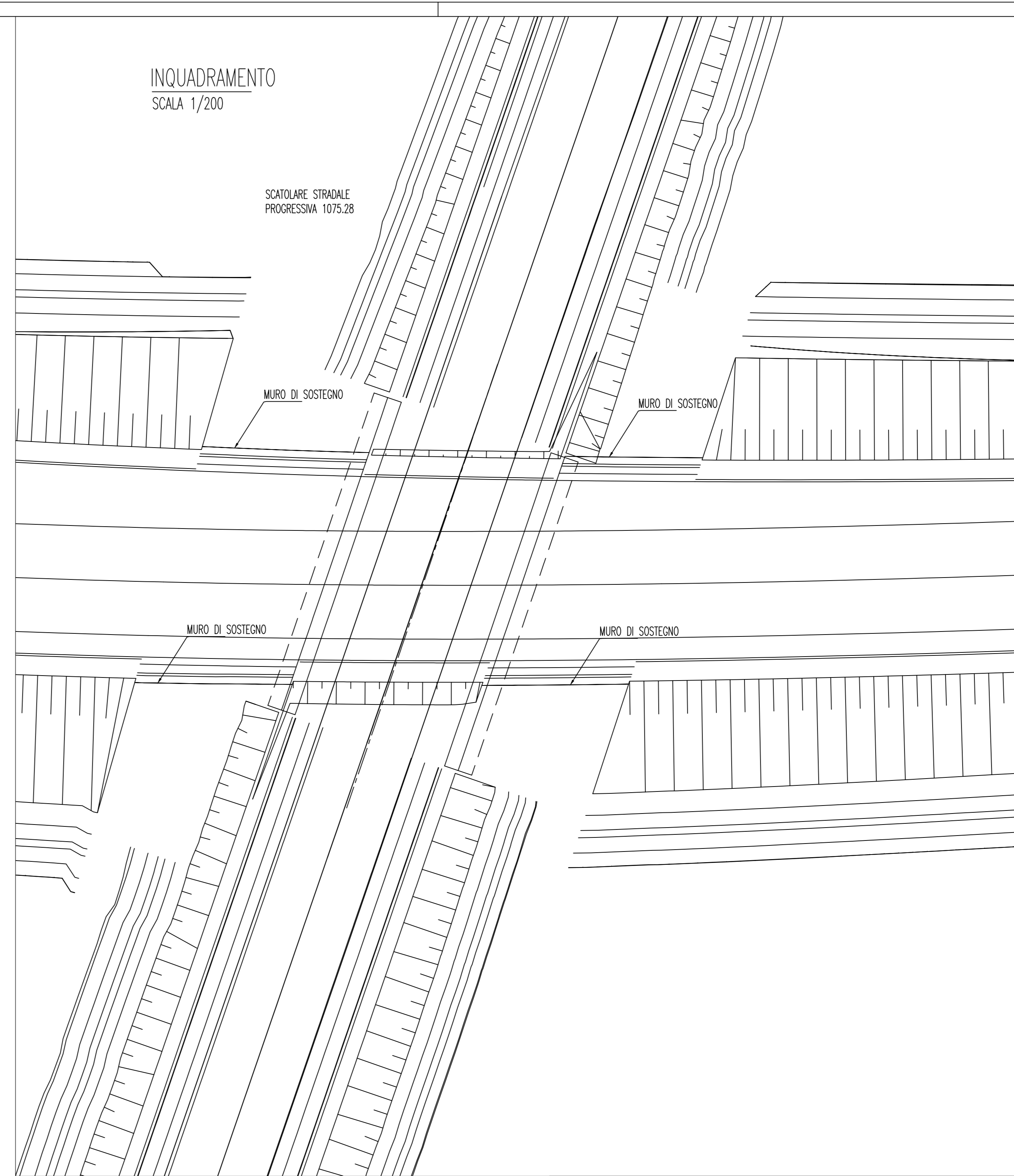


PIANTA
SCALA 1/50



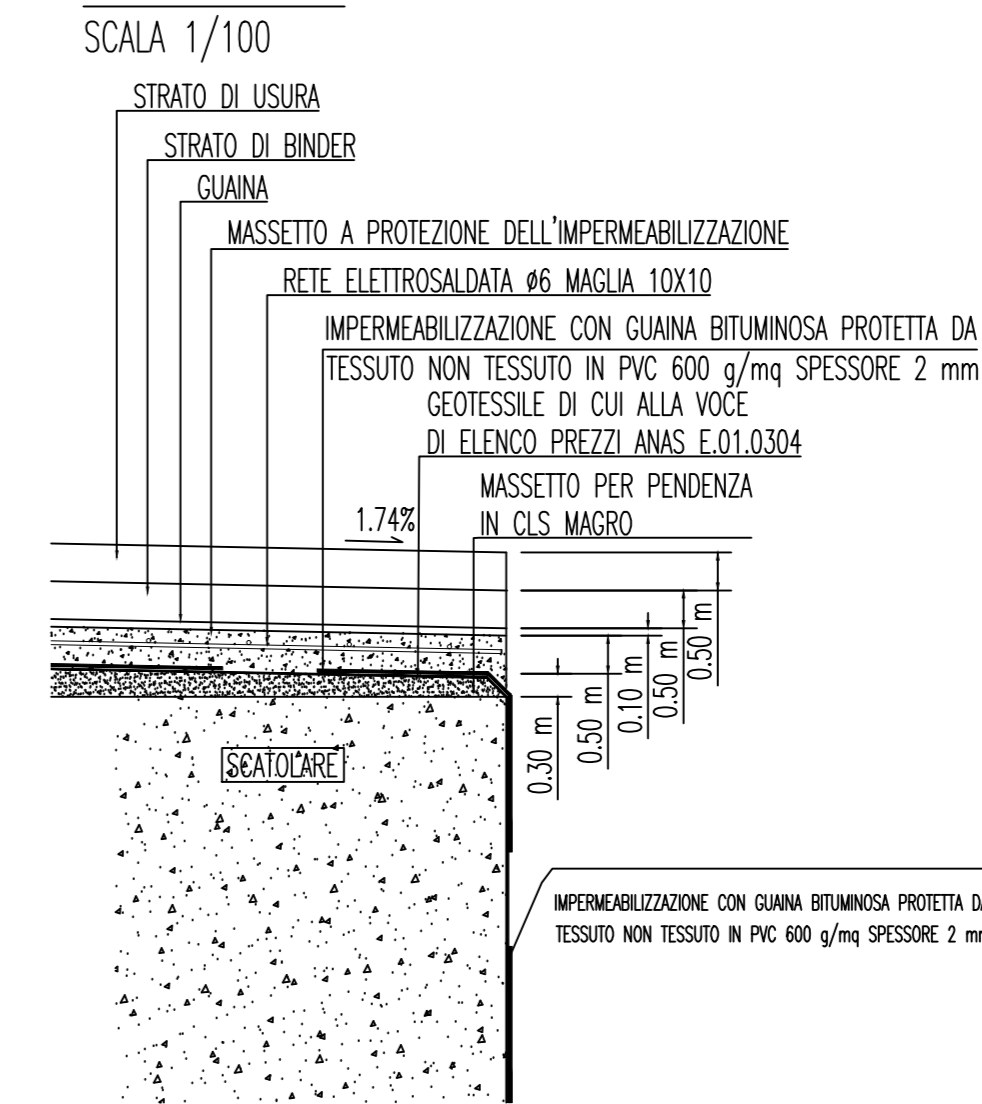
INQUADRAMENTO
SCALA 1/200



STRALCIO QUADRO D'UNIONE



DETTAGLIO 1
SCALA 1/100



SOTTOVIA SCATOLARI E MURI DI SOSTEGNO - CLS E ACCIAIO

- GETTO DI PULIZIA E LIVELLAMENTO
 - CONFORME ALLA EN 206-1:2006
 - CONGLOMERATO CEMENTIZIO PER MAGNONE E/O OPERE DI SOTTOFONDAZIONE CON CEMENTO: 150 Kg/mc
- CALCESTRUZZO PER FONDAZIONE ED ELEVAZIONE
 - A PRESTAZIONE GARANTITA CONFORME ALLA UNI EN 206-1:2006
 - CLASSE DI RESISTENZA MINIMA A COMPRESIONE: C 32/40
 - CLASSE DI CONSISTENZA SLUMP: S4
 - CLASSE DI ESPOSIZIONE: XX1
 - DIMENSIONE MASSIMA DEGLI AGGREGATI: Dmax 25
 - COPRIFERRO MINIMO (Cmin): 50 mm - Tolleranza -0 +10 mm
- ACCIAIO PER ARMATURE ORDINARIE E PER RETE ELETTRO SALDATA
 - B450C secondo DM 17/01/18 controllato in stabilimento, saldabile.

Sanas
GRUPPO FS ITALIANE
Direzione Progettazione e Realizzazione Lavori

Variante alla SS12 da Buttapietra
alla tangenziale SUD di Verona

PROGETTO DEFINITIVO

COD. VE92

PROGETTAZIONE: MANDATARIA: MANDANTI:
RAGGRUPPAMENTO: IDRO STRADE s.r.l. Barci Engineering

PROGETTISTI: IL RESPONSABILE DELL'INTEGRAZIONE DELLE PRESTAZIONI SPECIALISTICHE: Ing. Antonino Altavero - SUECO ENGINEERING srl (Ordine Ingegneri Provincia di Cosenza n. 4252)
IL COORDINATORE PER LA SICUREZZA IN FASE DI PROGETTAZIONE: Arch. Giuseppe Luciano - SUECO ENGINEERING srl (Ordine Architetti Provincia di Reggio Calabria n. 42316)
I GEOLOGI: Dott. Geol. Emerico Carrà - SUECO Ing. srl (Ordine Geologi della Calabria n. 461)
VISTO IL RESPONSABILE DEL PROCEDIMENTO: Ing. Antonio Marsello

IL PROGETTISTA: Arch. Giuseppe Luciano - SUECO Ing. srl (Ordine Architetti di Reggio Cal. n. 42316)
Ing. Francesco Tassi - ERNST&YOUNG srl (Ordine Ingegneri Cosenza n. 4022)
Ing. Carmine Galati - M320 s.r.l. (Ordine Ingegneri Cosenza n. 41179)
Ing. Sandro D'Appert - Ordine Ingegneri Salerno n. 4457
Ing. Antonio Bani - BARD Ing. srl (Ordine Ingegneri Cosenza n. 41003)
GRUPPO DI PROGETTAZIONE: Ing. Giovanni Cabati - SUECO Engineering srl (Ordine Ingegneri Cosenza n. 41003)
Arch. Riccardo Altavero - SUECO Ing. srl (Ordine Architetti Cosenza n. 41003)
Ing. Gaetano Zupo - SUECO Ing. srl (Ordine Ingegneri Cosenza n. 40386)
Dott. Geol. Francesco Malinconico - SUECO Ing. srl (Ordine Geologi della Calabria n. 1068)
Ing. Paolo Tassi - ERNST&YOUNG srl (Ordine Ingegneri Cosenza n. 40488)
Ing. Mario Fleri - ERNST&YOUNG srl (Ordine Ingegneri Cosenza n. 41003)
Arch. Simone Tassi - ERNST&YOUNG srl (Ordine Architetti Cosenza n. 41003)
Ing. Roberto Schiavone - M320 s.r.l. (Ordine Ingegneri Cosenza n. 40201)
Ing. Cristiano Caporaso - M320 s.r.l. (Ordine Ingegneri Cosenza n. 40201)
Dott. Corrado Simone - M320 s.r.l. (Ordine Geologi della Calabria n. 720)
Ing. Giorgio Barci - BARD Ing. srl (Ordine Ingegneri Prov. di Cosenza n. 40201)
Dott. Geo. Laura Colucci - SUECO s.r.l. - Ordine Geologi Anzio Roma n. 2248

OPERE D'ARTE MINORI
SV 02 - SOVRAPASSO LA RIZZA
Planimetria

CODICE PROGETTO: NOME FILE: TOCCV0ASTRDIO2_A
CODICE ELAB.: REV. SCALA:

REV.	DESCRIZIONE	DATA	SOCIETA'	REDATTO	VERIFICATO	APPROVATO
A	PRIMA EMISSIONE	Dic. 2021	SUECO ENGINEERING	G. Zupo	G. Luciano	A. Altavero
B						
C						
D						