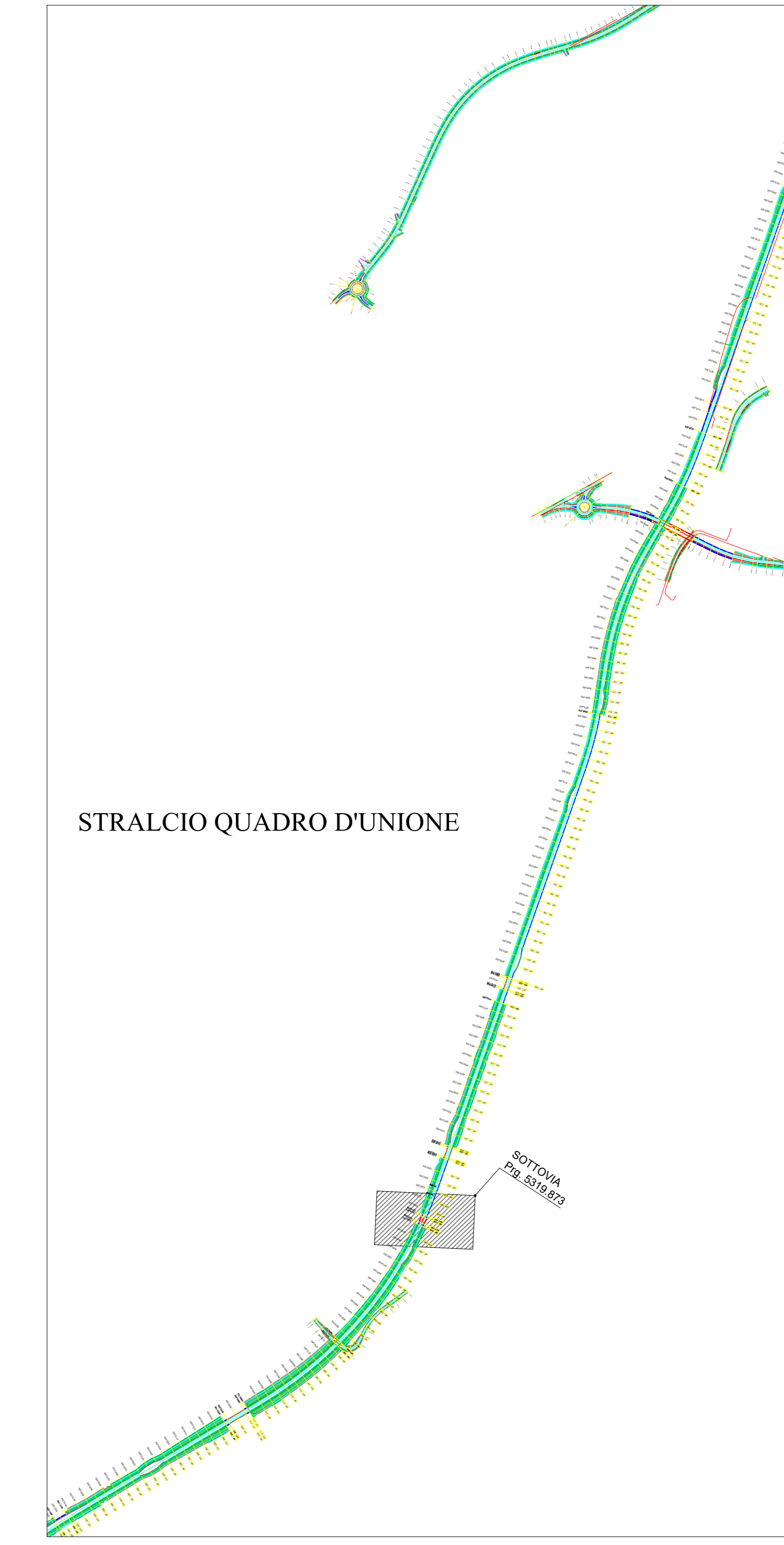
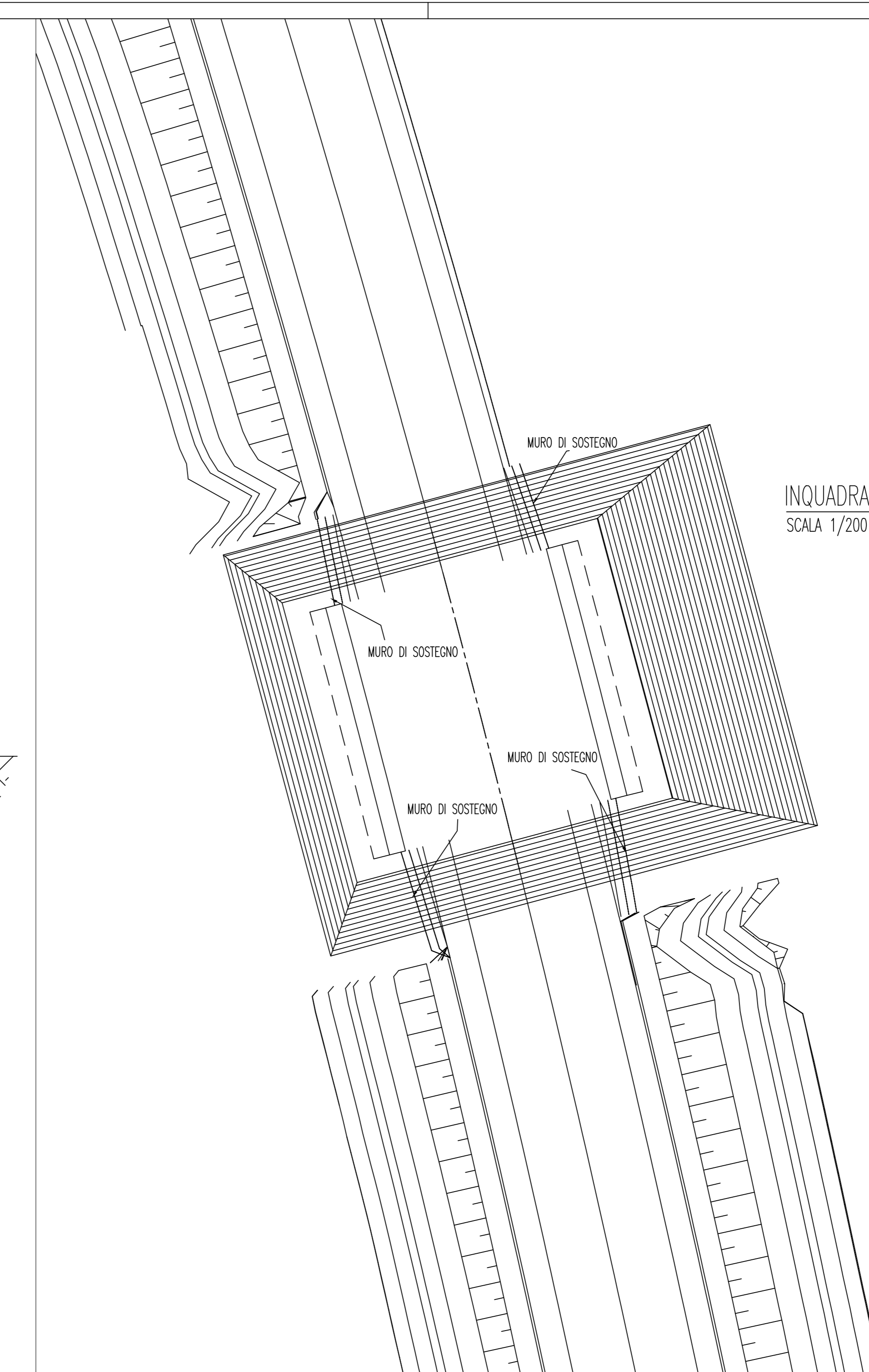
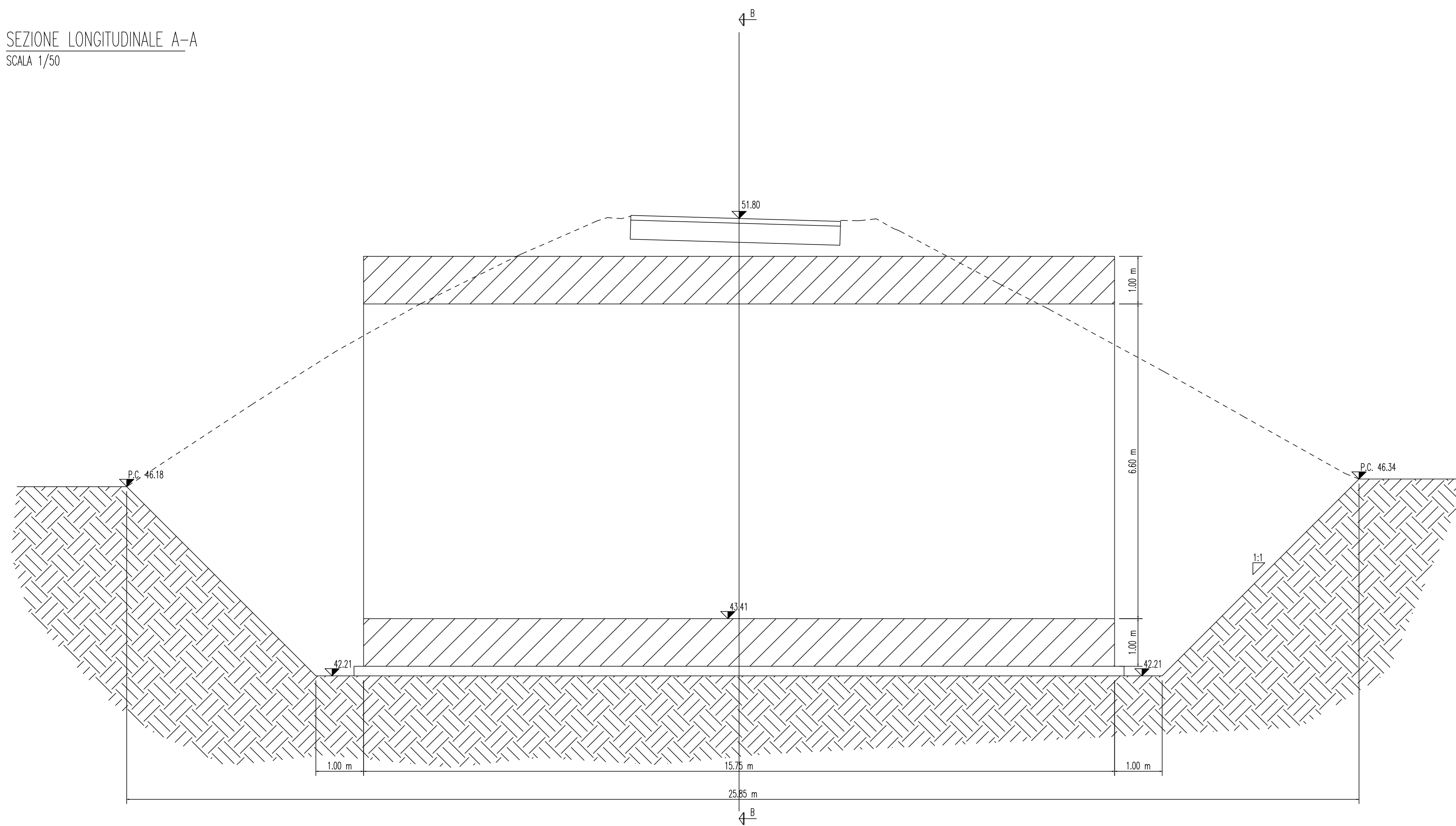
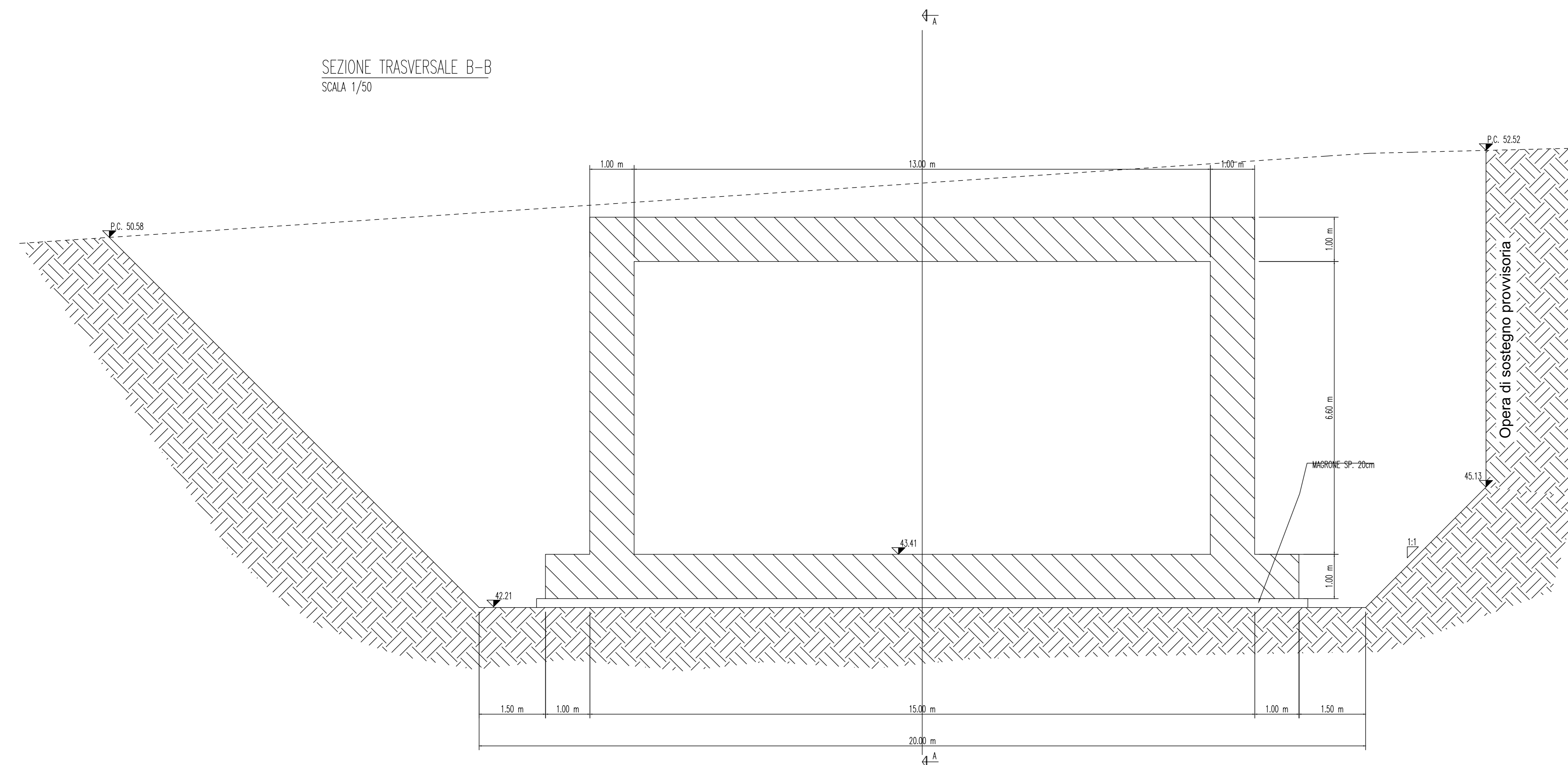


SEZIONE LONGITUDINALE A-A
SCALA 1/50



STRALCIO QUADRO D'UNIONE

SEZIONE TRASVERSALE B-B
SCALA 1/50



SOTTOVIA SCATOLARI E MURI DI SOSTEGNO - CLS E ACCIAIO

GETTO DI PULIZIA E LIVELLAMENTO
- CONFORME ALLA EN 206-1:2006
CONGLOMERATO CEMENTIZIO PER MAGRONE E/O OPERE DI SOTTOFONDAZIONE
CON CEMENTO: 150 Kg/mc

CALCESTRUZZO PER FONDAZIONE ED ELEVAZIONE
- A PRESTAZIONE GARANTITA CONFORME ALLA UNI EN 206-1:2006
- CLASSE DI RESISTENZA MINIMA A COMPRESIONE: C 32/40
- CLASSE DI CONSISTENZA SLUMP: S4
- CLASSE DI ESPOSIZIONE: XX1
- DIMENSIONE MASSIMA DEGLI AGGREGATI: Dmax 25
- COPRIFERRO MINIMO (Cmin): 50 mm - Tolleranza -0 +10 mm

ACCIAIO PER ARMATURE ORDINARIE E PER RETE ELETTRO SALDATA
- B450C secondo DM 17/01/18 controllato in stabilimento, saldabile.

Sanas
GRUPPO FS ITALIANE
Direzione Progettazione e Realizzazione Lavori

Variante alla SS12 da Buttapietra
alla tangenziale SUD di Verona

PROGETTO DEFINITIVO

PROGETTAZIONE:	MANDATARIA:	MANDANTI:	cod. VE92
RAGGRUPPAMENTO:	PROGETTISTI:	IL RESPONSABILE DELL'INTEGRAZIONE DELLE PRESTAZIONI SPECIALISTICHE:	IL PROGETTISTA:
IL COORDINATORE PER LA SICUREZZA IN FASE DI PROGETTAZIONE:		IL GRUPPO DI PROGETTAZIONE:	
I GEOLGICI:		VISTO IL RESPONSABILE DEL PROCEDIMENTO:	
PROTOCOLLO:		DATA:	

OPERE D'ARTE MINORI
SV 04 - SOVRAPASSO VIA SCOPELLA
Sezioni longitudinale e trasversale

CODICE PROGETTO	NOME FILE	REV.	SCALA:
100CV09STRSZ01_A	100CV09STRSZ01_A		
D			
C			
B			
A	PRIMA EMISSIONE	Dic. 2021	
REV.	DESCRIZIONE	DATA	SOCIETA'