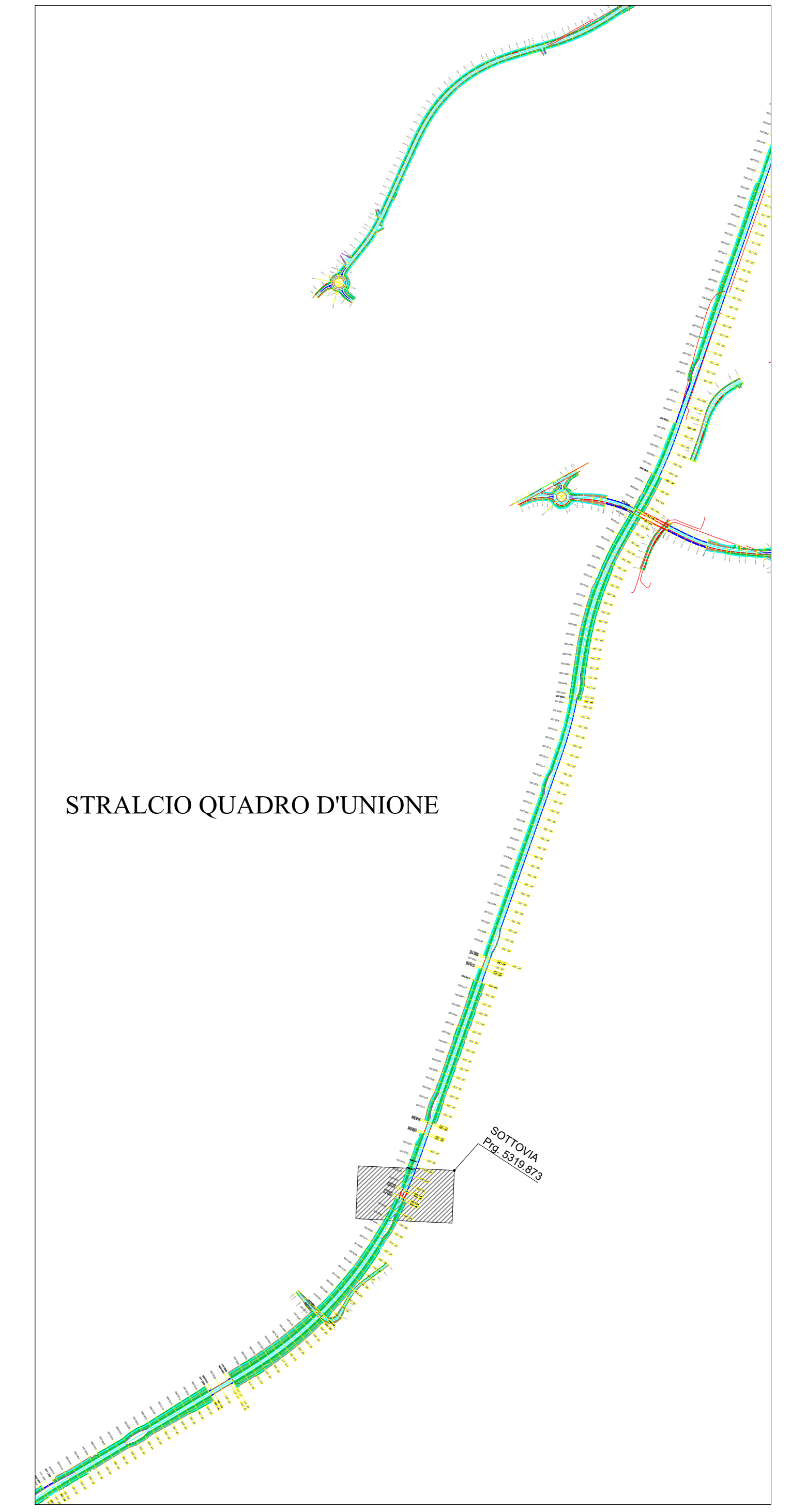
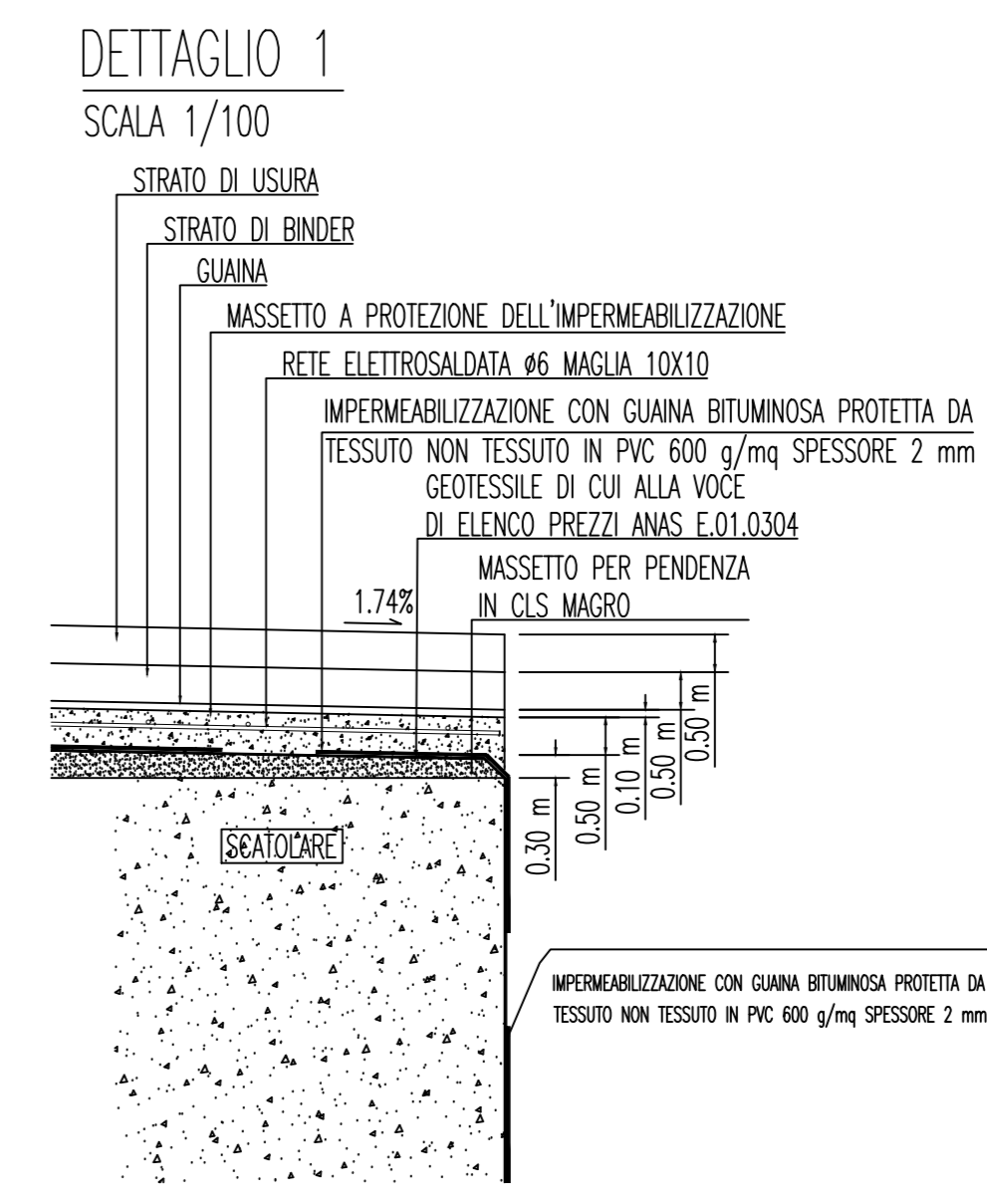
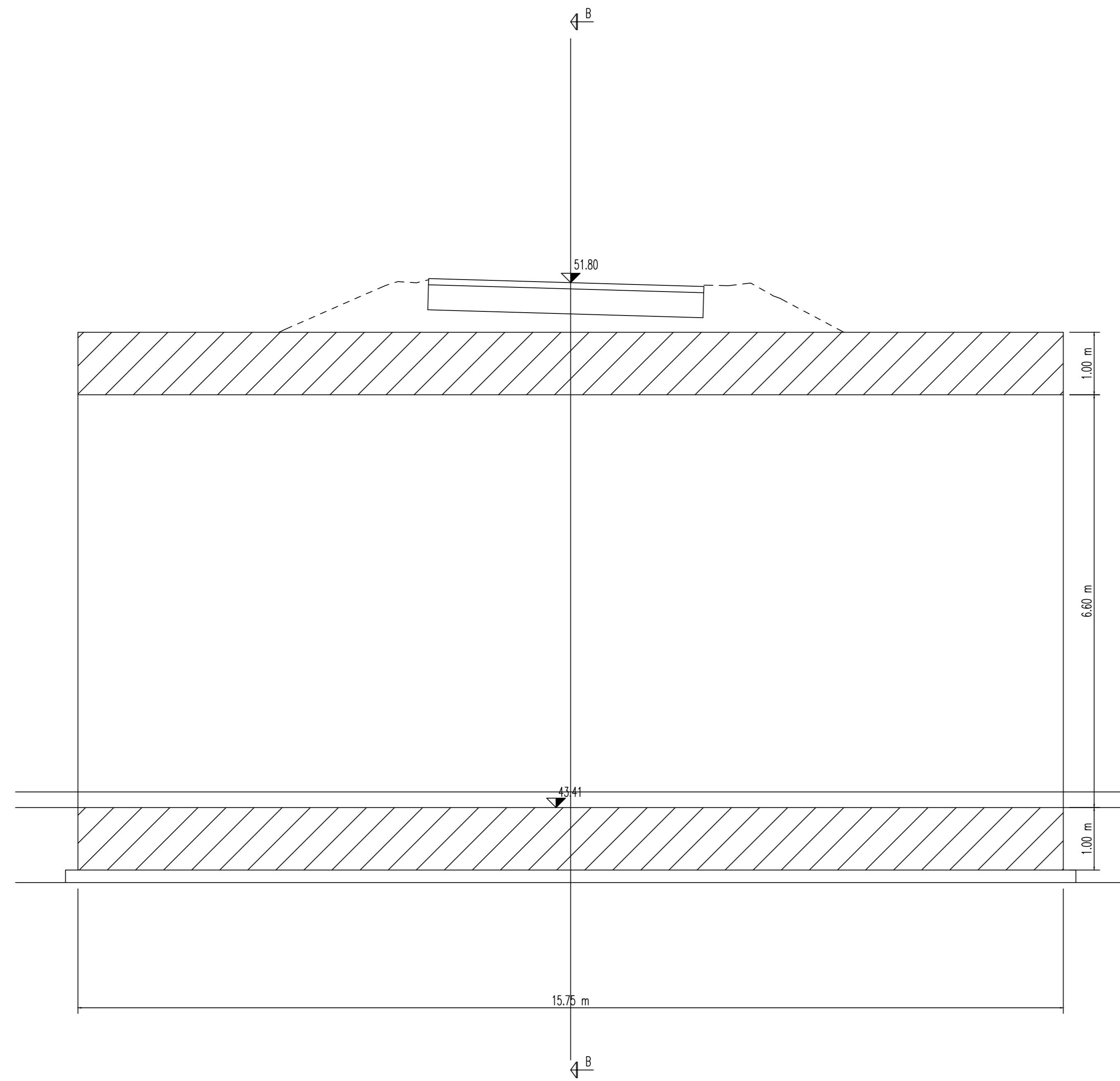
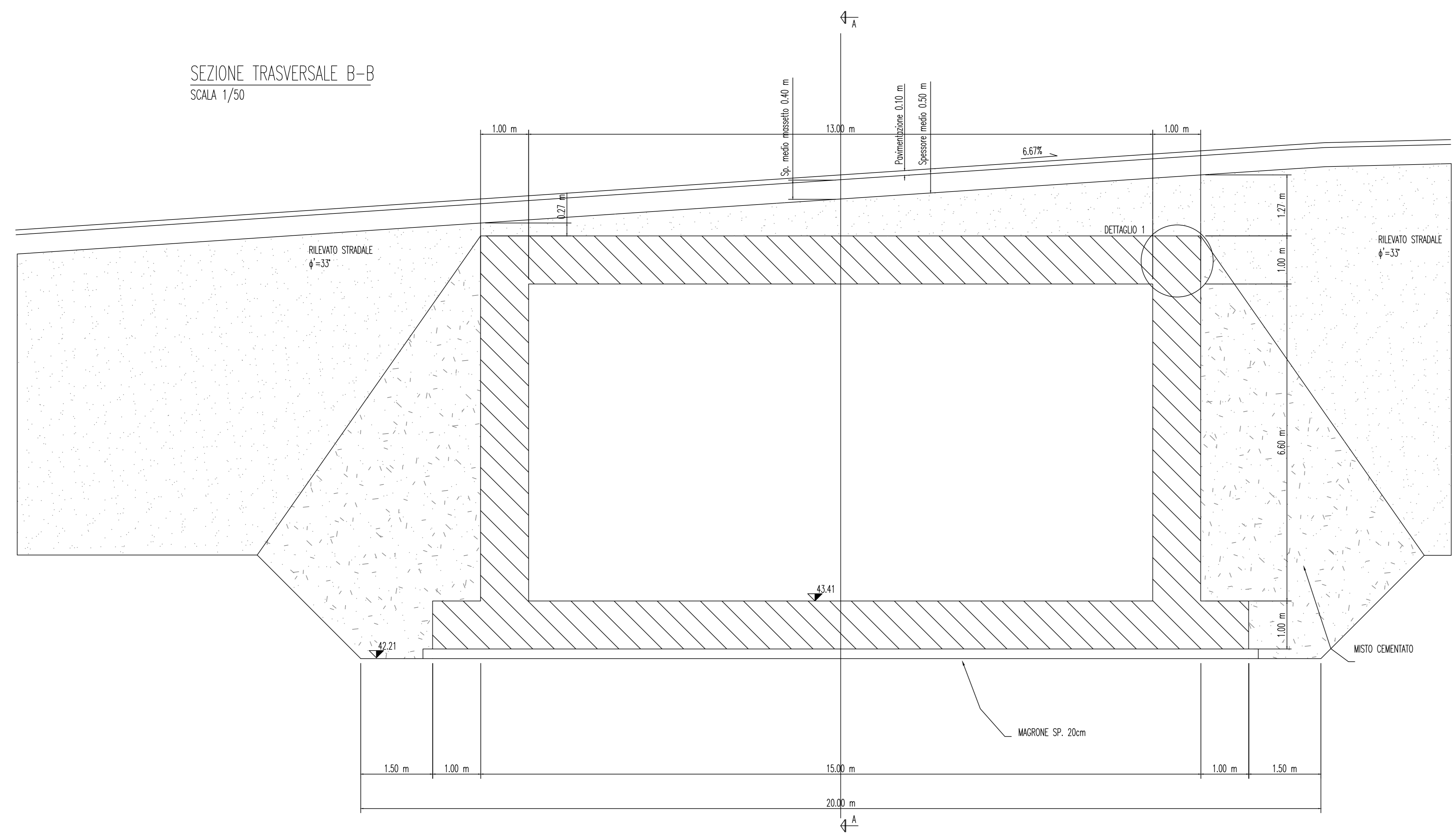


SEZIONE LONGITUDINALE A-A
SCALA 1/50



STRALCIO QUADRO D'UNIONE

SEZIONE TRASVERSALE B-B
SCALA 1/50



Opera di sostegno provvisoria

SOTTOVIA SCATOLARI E MURI DI SOSTEGNO - CLS E ACCIAIO

GETTO DI PULIZIA E LIVELLAMENTO
- CONFORME ALLA EN 206-1:2006
CONGLOMERATO CEMENTIZIO PER MAGRONE E/O OPERE DI SOTTOFONDAZIONE CON CEMENTO: 150 Kg/mc

CALCESTRUZZO PER FONDAZIONE ED ELEVAZIONE
- A PRESTAZIONE GARANTITA CONFORME ALLA UNI EN 206-1:2006
- CLASSE DI RESISTENZA MINIMA A COMPRESIONE: C 32/40
- CLASSE DI CONSISTENZA SLUMP: S4
- CLASSE DI ESPOSIZIONE: XX1
- DIMENSIONE MASSIMA DEGLI AGGREGATI: Dmax 25
- COPRIFERRO MINIMO (Cmin): 50 mm - Tolleranza -0 +10 mm

ACCIAIO PER ARMATURE ORDINARIE E PER RETE ELETTRISALDATA
- B450C secondo DM 17/01/18 controllato in stabilimento, saldabile.

Sanas
GRUPPO FS ITALIANE
Direzione Progettazione e Realizzazione Lavori

Variante alla SS12 da Buttapietra alla tangenziale SUD di Verona

PROGETTO DEFINITIVO COD. VE92

PROGETTAZIONE: MANDATARIA: MANDANTI:
RAGGRUPPAMENTO: IDRO STRADE s.r.l. Barci
PROGETTISTI: IDRO STRADE s.r.l. Barci

IL RESPONSABILE DELL'INTEGRAZIONE DELLE PRESTAZIONI SPECIALISTICHE:
Arch. Giuseppe Luciano - SRECO Eng. srl Ordine Architetti di Reggio Cal. n. 42316
Ing. Antonino Alvaro - SRECO ENGINEERING srl Ordine Ingegneri Provincia di Cosenza n. 4252
Ing. Carmine Gallo - M200 s.r.l. Ordine Ingegneri Cosenza n. 41179
Ing. Sandro D'Appollini - Ordine Ingegneri Salerno n. 4457
Ing. Antonio Barci - BMR2 Eng. srl Ordine Ingegneri Cosenza n. 41003

IL COORDINATORE PER LA SICUREZZA IN FASE DI PROGETTAZIONE:
Arch. Giuseppe Luciano - SRECO ENGINEERING srl Ordine Architetti Provincia di Reggio Calabria n. 42316

IL GRUPPO DI PROGETTAZIONE:
Ing. Giovanni Cialini - Sire Project Engineering - Ordine Ingegneri Cosenza n. 41452
Arch. Alessandro Alvaro - SRECO Eng. srl Ordine Architetti Cosenza n. 41448
Ing. Costantino Zupo - SRECO Eng. srl Ordine Ingegneri Cosenza n. 41385
Geogr. Giuseppe DiGirolamo - SRECO Eng. srl Ordine Geometri Potenza n. 2298
Ing. Paolo Sisti - SRECO Eng. srl Ordine Ingegneri Cosenza n. 40488
Ing. Mario Fleri - SRECO Eng. srl Ordine Ingegneri Cosenza n. 41394
Arch. Simone Tucci - SRECO Eng. srl Ordine Ingegneri Cosenza n. 41457
Ing. Roberto Schiavone - M200 s.r.l. Ordine Ingegneri Cosenza n. 42061
Ing. Cristiano DiStasio - M200 s.r.l. Ordine Ingegneri Cosenza n. 42061
Geogr. Corrado Simone - M200 s.r.l. Ordine Geometri Salerno n. 42061
Ing. Giorgio Barci - BMR2 Eng. srl Ordine Ingegneri Cosenza n. 40813
Arch. Luca Colucci - Sire s.r.l. - Ordine Architetti Ancona Prov. n. 2248

IL RESPONSABILE DEL PROCEDIMENTO:
Ing. Antonio Marsello

PROTOCOLLO: DATA:

OPERE D'ARTE MINORI
SV 04 - SOVRAPASSO VIA SCOPELLA
Sezioni longitudinale e trasversale

CODICE PROGETTO: NOME FILE: REV: SCALA:
100CV09STRSZ02_A

REV.	DESCRIZIONE	DATA	SOCIETA'	REDATTO	VERIFICATO	APPROVATO
A	PRIMA EMISSIONE	Dic. 2021	SRECO ENGINEERING	G. Zupo	G. Luciano	A. Alvaro
B						
C						
D						