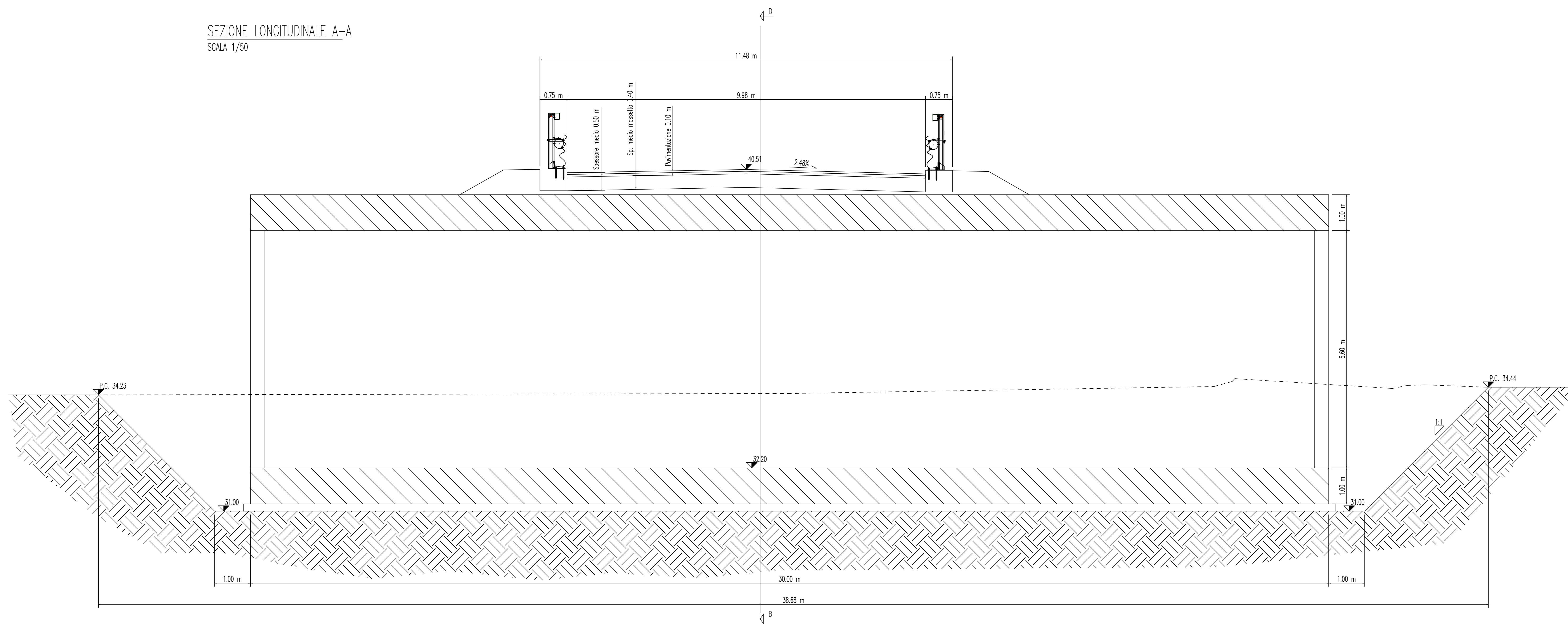
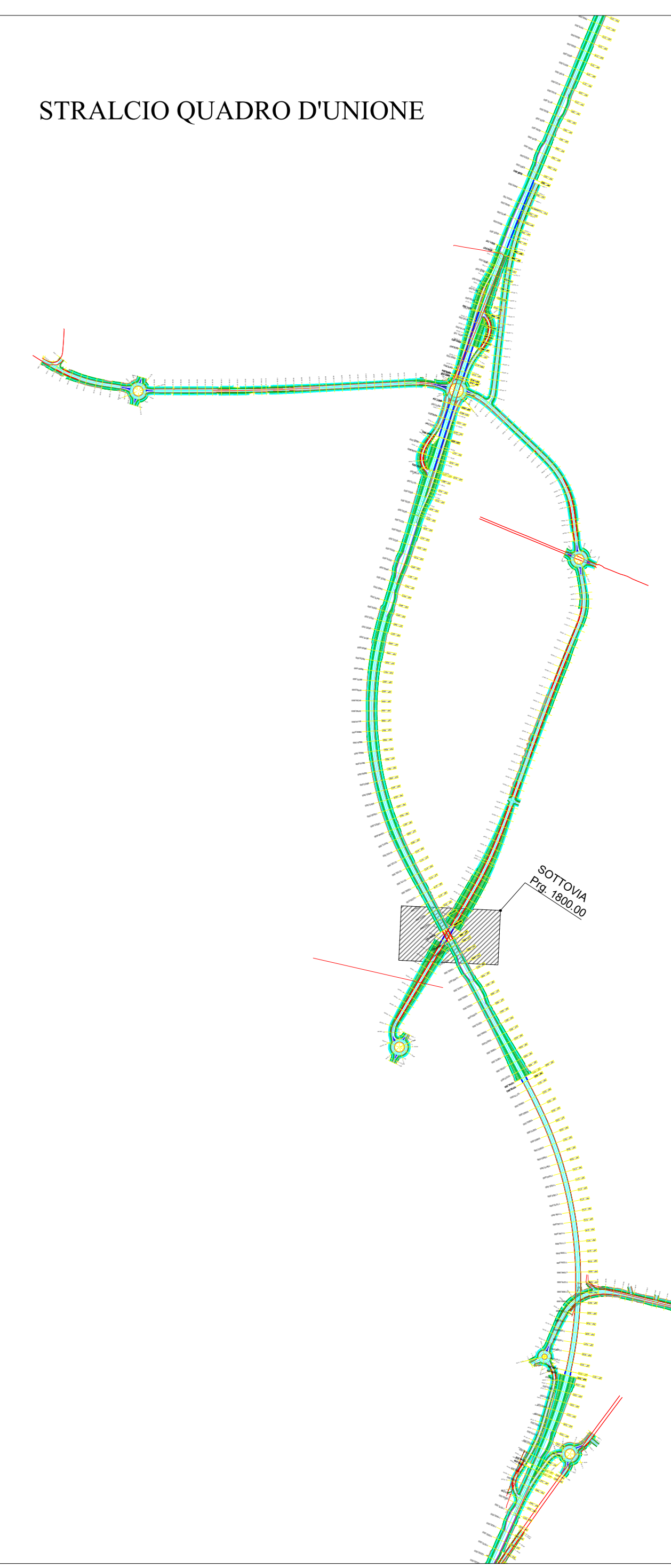


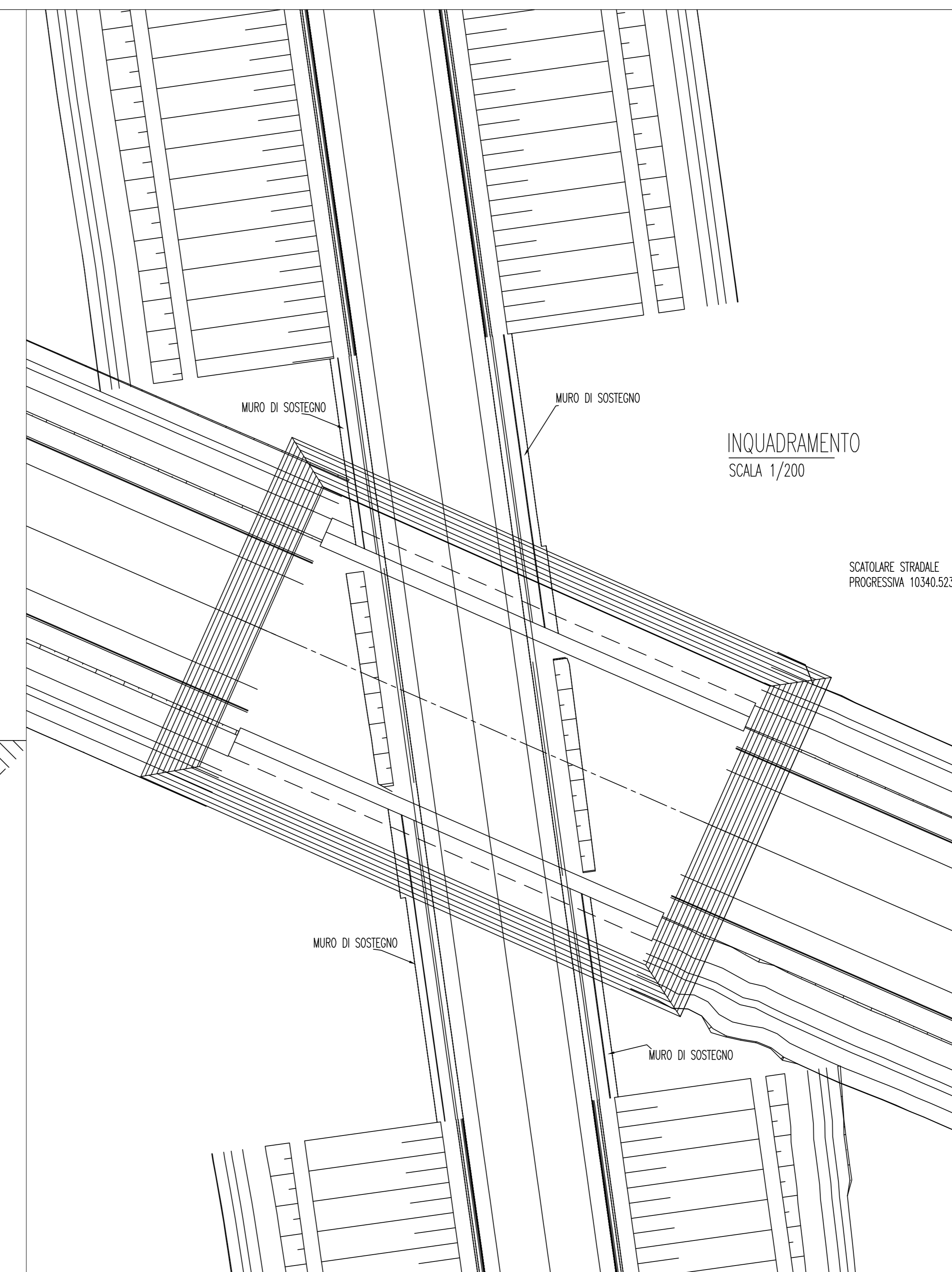
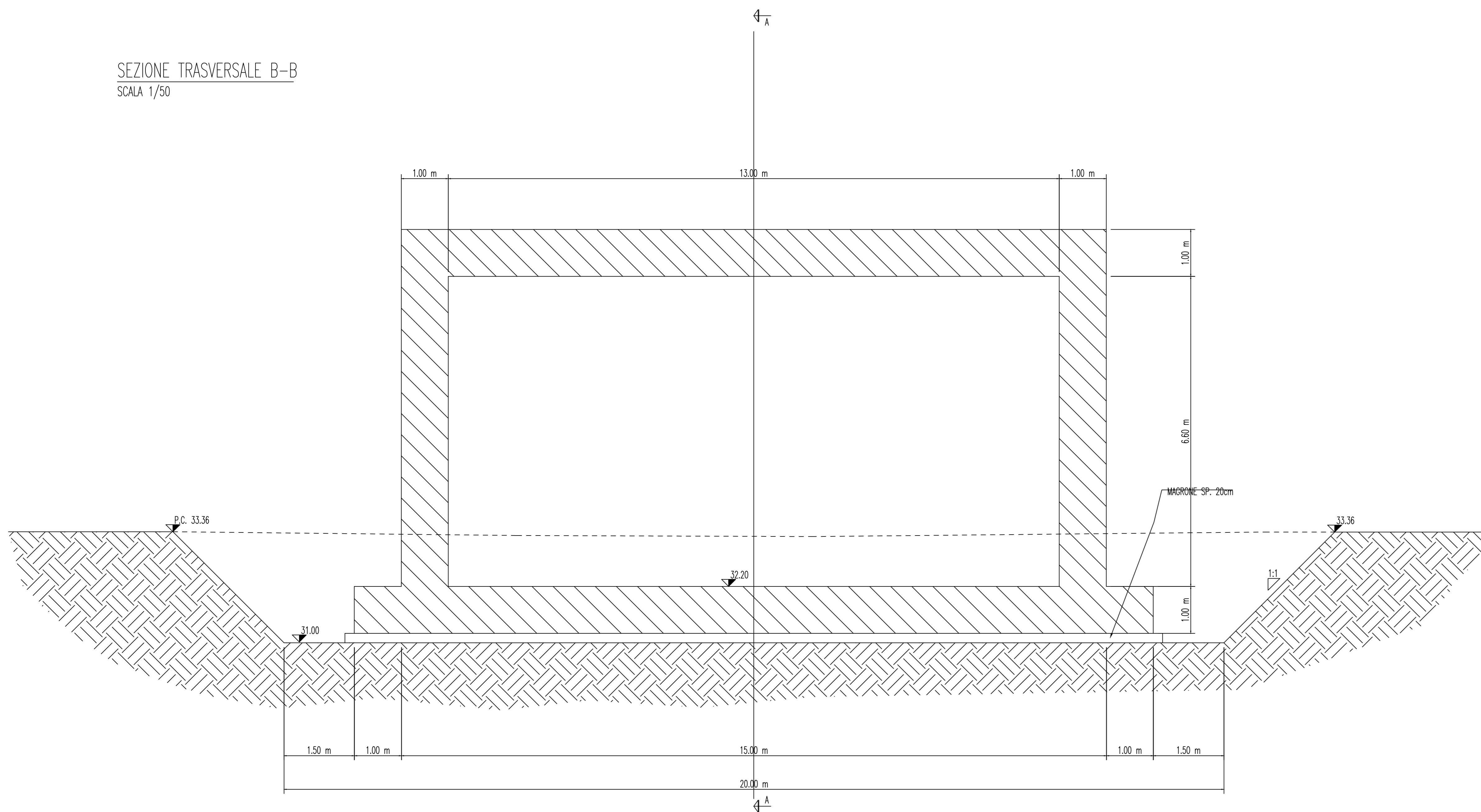
SEZIONE LONGITUDINALE A-A
SCALA 1/50



STRALCIO QUADRO D'UNIONE



SEZIONE TRASVERSALE B-B
SCALA 1/50



SOTTOVIA SCATOLARI E MURI DI SOSTEGNO - CLS E ACCIAIO

GETTO DI PULIZIA E LIVELLAMENTO
- CONFORME ALLA EN 206-1:2006
CONGLOMERATO CEMENTIZIO PER MAGRONE E/O OPERE DI SOTTOFONDAZIONE
CON CEMENTO: 150 Kg/mc

CALCESTRUZZO PER FONDAZIONE ED ELEVAZIONE
- A PRESTAZIONE GARANTITA CONFORME ALLA UNI EN 206-1:2006
- CLASSE DI RESISTENZA MINIMA A COMPRESIONE: C 32/40
- CLASSE DI CONSISTENZA SLUMP: S4
- CLASSE DI ESPOSIZIONE: XX1
- DIMENSIONE MASSIMA DEGLI AGGREGATI: Dmax 25
- COPRIFERRO MINIMO (Cmin): 50 mm - Tolleranza -0 +10 mm

ACCIAIO PER ARMATURE ORDinarie E PER RETE ELETTRO SALDATA
- B450C seconda DM 17/01/18 controllato in stabilimento, saldabile.

Sanas
GRUPPO FS ITALIANE
Direzione Progettazione e Realizzazione Lavori

Variante alla SS12 da Buttapietra
alla tangenziale SUD di Verona

PROGETTO DEFINITIVO

COD. VE92

PROGETTAZIONE:	MANDATARIA:	MANDANTI:
RAGGRUPPAMENTO:		
PROGETTISTI:		
IL RESPONSABILE DELL'INTEGRAZIONE DELLE PRESTAZIONI SPECIALISTICHE:	Arch. Giuseppe Luciano - SRECO Eng. ar Ordine Architetti di Reggio Cal. n. 42316 Ing. Francesco Tassi - SRECO Eng. ar Ordine Ingegneri Cassino n. 4022 Ing. Carmine Galati - SRECO s. Sec. ar Ordine Ingegneri Cassino n. 41579	IL PROGETTISTA: Arch. Giuseppe Luciano - SRECO Eng. ar Ordine Architetti di Reggio Cal. n. 42316 Ing. Francesco Tassi - SRECO Eng. ar Ordine Ingegneri Cassino n. 4022 Ing. Carmine Galati - SRECO s. Sec. ar Ordine Ingegneri Cassino n. 41579
IL COORDINATORE PER LA SICUREZZA IN FASE DI PROGETTAZIONE:	Arch. Giuseppe Luciano - SRECO ENGINEERING ar Ordine Architetti Provincia di Reggio Calabria n. 42316	IL GRUPPO DI PROGETTAZIONE: Ing. Giovanni Galati - SRECO s. Sec. ar Ordine Ingegneri Cassino n. 41579 Arch. Riccardo Altieri - SRECO Eng. ar Ordine Architetti Cassino n. 43385 Ing. Costantino Zupo - SRECO Eng. ar Ordine Ingegneri Cassino n. 43385 Geom. Giuseppe Cristoforo - SRECO Eng. ar Ordine Geometri Padova n. 2208 Ing. Paolo Tassi - SRECO s. Sec. ar Ordine Ingegneri Cassino n. 41579 Ing. Mario Fleri - SRECO s. Sec. ar Ordine Ingegneri Cassino n. 41579 Arch. Simone Tassi - SRECO Eng. ar Ordine Architetti Cassino n. 41579 Ing. Roberto Schifano - SRECO s. Sec. ar Ordine Ingegneri Cassino n. 41579 Ing. Emiliano Caporaso - SRECO s. Sec. ar Ordine Ingegneri Cassino n. 41579 Geom. Corrado Simone - SRECO s. Sec. ar Ordine Geometri Padova n. 2208 Ing. Giorgio Barci - SRECO Eng. ar Ordine Ingegneri Cassino n. 41579 Ing. Antonio Marsello
IL RESPONSABILE DEL PROCEDIMENTO:	Ing. Antonio Marsello	
PROTOCOLLO:	DATA:	

OPERE D'ARTE MINORI
SV 05 - SOVRAPASSO STRADA INTERODERALE
Sezioni longitudinale e trasversale

CODICE PROGETTO	NO. FILE	REV.	SCALA:
0000000000	TOOST13STRS01_A		
D			
C			
B			
A	PRIMA EMISSIONE	Dic. 2021	SRECO G. Luciano
REV.	DESCRIZIONE	DATA	SOCIETA' REDATTO VERIFICATO APPROVATO