

Variante alla SS12 da Buttapietra  
alla tangenziale SUD di Verona

**PROGETTO DEFINITIVO**

COD. VE29

PROGETTAZIONE: MANDATARIA:



MANDANTI:



No.Do. e Servizi s.r.l.  
Società di Ingegneria

RAGGRUPPAMENTO



IDRO.STRADE s.r.l.



PROGETTISTI

IL RESPONSABILE DELL'INTEGRAZIONE DELLE PRESTAZIONI SPECIALISTICHE:

Ing. Antonino Alvaro – SIGECO ENGINEERING srl  
Ordine Ingegneri Provincia di Cosenza n. A282

IL PROGETTISTA:

Arch. Giuseppe Luciano – SIGECO Eng. srl Ordine Architetti di Reggio Cal. n. A2316

Ing. Francesco Tucci – IDROSTRADE srl Ordine Ingegneri Cosenza n. A922

Ing. Carmine Guido – NO.DO. e Serv. srl Ordine Ingegneri Cosenza n. A1379

Ing. Sandro D'Agostini – Ordine Ingegneri Belluno n. A457

Ing. Antonio Barci – BARCI Eng. srl Ordine Ingegneri Cosenza n. A1003

IL COORDINATORE PER LA SICUREZZA IN FASE DI PROGETTAZIONE:

Arch. Giuseppe Luciano – SIGECO ENGINEERING srl  
Ordine Architetti Provincia di Reggio Calabria n. A2316

GRUPPO DI PROGETTAZIONE:

Ing. Giovanni Costa – Steel Project Engineering – Ordine Ingegneri Livorno n. A1632

Arch. Alessandra Alvaro – SIGECO Eng. srl Ordine Architetti Cosenza n. A1490

Ing. Gaetano Zupo – SIGECO Eng. srl Ordine Ingegneri Cosenza n. A5385

Geom. Giuseppe Crispino – SIGECO Eng. srl Collegio Geometri Potenza n. 2296

Ing. Paola Tucci – IDROSTRADE srl Ordine Ingegneri Cosenza n. A5488

Ing. Mario Perri – IDROSTRADE srl Ordine Ingegneri Cosenza n. A3784

Arch. Simona Tucci – IDROSTRADE srl Ordine Ingegneri Cosenza n. A1637

Ing. Roberto Scrivano – NO.DO. e Serv. srl Ordine Ingegneri Cosenza n. A2061

Ing. Emiliano Domestico – NO.DO. e Serv. srl Ordine Ingegneri Cosenza n. A5501

Geol. Carolina Simone – NO.DO. e Serv. srl Ordine Geologi della Calabria n. 730

Ing. Giorgio Barci – BARCI Eng. srl Ordine Ingegneri Prov. di Cosenza n. A5873

Dott.ssa Laura Casadei – Kora s.r.l. – Iscr. el. Operatori abilitati Archeologia Prev. n. 2248

I GEOLOGI:

Dott. Geol. Domenico Carrà – SIGECO Eng. srl Ordine Geologi della Calabria n. 641

Dott. Geol. Francesco Molinaro – SIGECO Eng. srl Ordine Geologi della Calabria n. 1063

VISTO: IL RESPONSABILE DEL PROCEDIMENTO:

Ing. Antonio Marsella

PROTOCOLLO:

DATA:

**OPERE MINORI**  
**TB01 - TUBOLARE DI TIPO 1**  
**Relazione di calcolo strutturale**

CODICE PROGETTO		NOME FILE			REV.	SCALA:
CO VE0029 D 2001		T00TM01STRRE01_A				
CO VE0029 D 2001		CODICE ELAB. T00TMO1STRRE01			A	---
D						
C						
B						
A	EMISSIONE	DIC 2021	Sigeco Engineering Srl	Ing. G. Zupo	Arch. G. Luciano	Ing. A. Alvaro
REV.	DESCRIZIONE	DATA	SOCIETA'	REDATTO	VERIFICATO	APPROVATO

Sommario

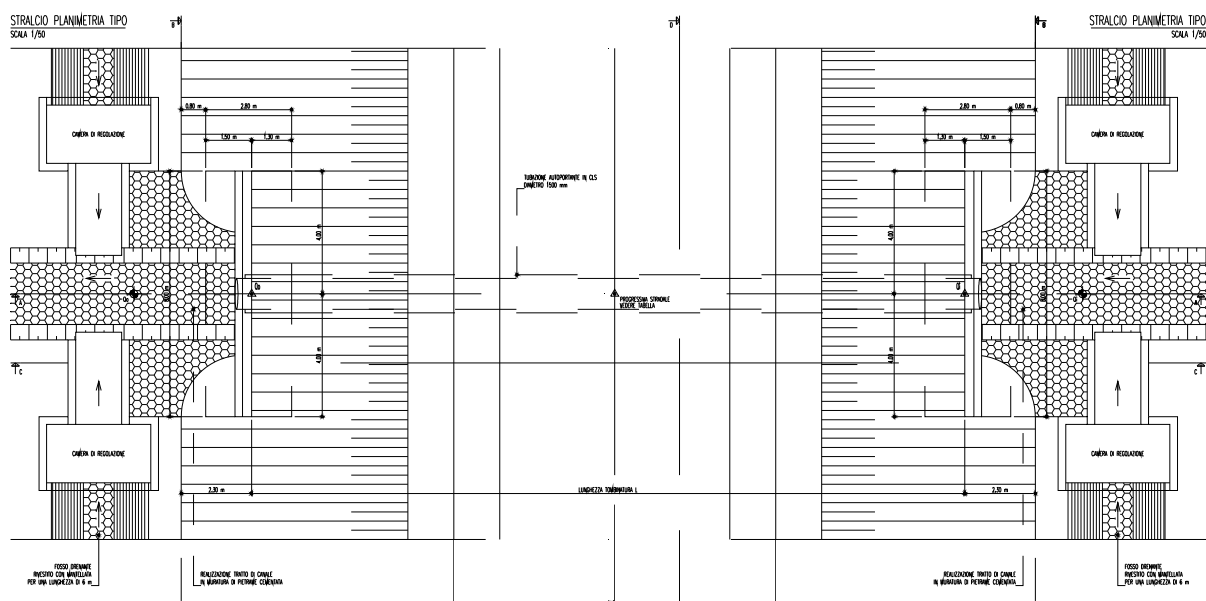
1. GENERALITA' .....	2
2. NORMATIVE DI RIFERIMENTO .....	3
3. INTRODUZIONE .....	4
4. DATI DI CALCOLO .....	4
5. RISULTATI .....	9

## 1. GENERALITA'

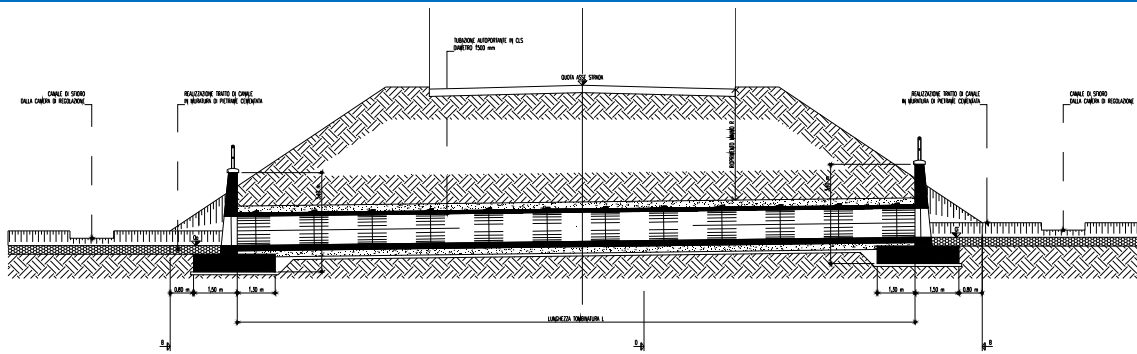
Nel presente documento vengono riportate le principali caratteristiche geometriche ed il calcolo strutturale delle opere accessorie nell'ambito del progetto Definitivo dell'asse viario di nuova costruzione denominato "Variante alla SS 12 da Buttapietra alla tangenziale SUD di Verona" - precisamente delle opere di interferenza idraulica costituite da un tombino circolare interrati di diametro nominale da DN1000 mm.

Il manufatto oggetto della presente relazione di calcolo è costituito da una condotta interrata, realizzata con elementi prefabbricati in calcestruzzo armato di diametro variabile, e da due muri di sostegno in c.a. gettato in opera a sostegno del rilevato stradale all'uscita della condotta interrata. Si precisa che per quanto riguarda il dimensionamento e le verifiche sul muro a sostegno del rilevato, si rimanda agli elaborati specialistici allegati al presente progetto. I tombini interrati hanno lunghezza variabile in funzione della posizione planimetrica sul tracciato di nuova progettazione.

La relazione riporta dapprima la descrizione delle opere in oggetto, definisce le norme adottate ed i materiali impiegati, identifica i carichi agenti ed infine riporta le verifiche nelle sezioni.

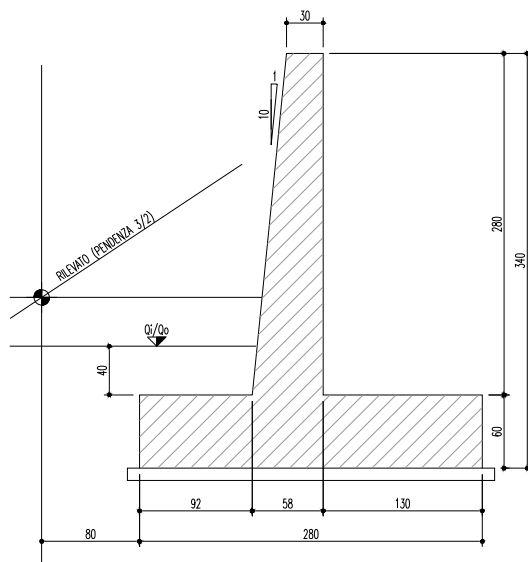


Pianta

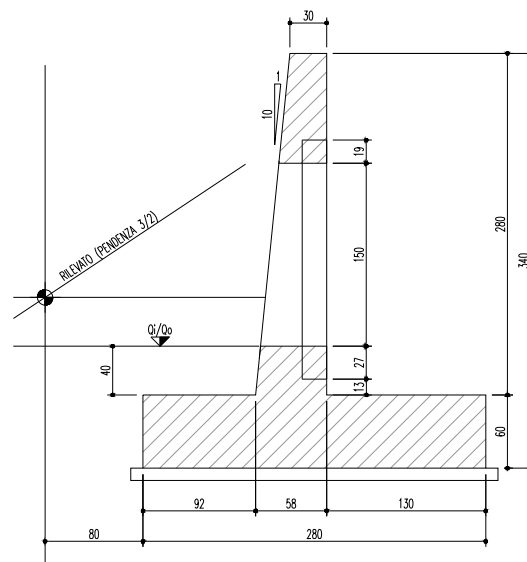


Sezione longitudinale

SEZIONE CC (TESTATA)  
 SCALA 1/25



SEZIONE AA (TESTATA)  
 SCALA 1/25



Sezione trasversale del muro d'ala in corrispondenza della tombinatura

## 2. NORMATIVE DI RIFERIMENTO

I tombini circolari, per evidenti vantaggi in termini di esecuzione, saranno di tipo prefabbricato. A tal proposito per il calcolo e le verifiche degli elementi prefabbricati costituenti il tombino interrato vengono seguite le indicazioni delle seguenti normative:

- UNI 7517/76
- U73.04.096.0
- DIN 4033

### 3. INTRODUZIONE

In questa nota si riporta un esempio di calcolo delle tubazioni prefabbricate in cls a sezione circolare in assenza di pressione interna previste con diametro nominale pari a DN 1000. In particolare la presente relazione di calcolo è riferita all'opera di seguito meglio specificata:

- TB01 Tubolare di tipo 1: tubazione in cls armato con diametro nominale DN1000 in corrispondenza di fosso Brigafatta

L'obiettivo del calcolo è fornire i seguenti dati che permettano la scelta del manufatto prefabbricato per ciascuna tipologia di tubazione:

- classe di resistenza minima
- spessore.

### 4. DATI DI CALCOLO

I dati di input sono i seguenti:

- diametro nominale tombino DN 1000;
- sovraccarichi su rilevato (si ipotizzano 50 kN/mq uniformemente distribuiti cautelativamente comprensivi di pavimentazione e sovraccarichi mobili). Avendo assunto una stesa di carico uniforme si assume un coefficiente di carico pari a 1;
- rinterro minimo (non avendo a disposizione ancora dati sulle quote si ipotizza in fase preliminare un rinterro di 4 m);
- caratteristiche rilevato: essendo un rilevato a composizione garantita si ipotizza angolo attrito interno 33° e angolo di attrito tubazione-terreno pari a 22°;
- lo spessore della parete è standardizzato per ciascun produttore: in questo caso si assumono le dimensioni riportate nella scheda tecnica di uno dei possibili fornitori (si veda scheda tecnica riportata di seguito). Lo spessore considerato per DN 1000 è pari a 120 mm (rispettata prescrizione ANAS che impone spessore minimo 110mm);
- classe di resistenza minima: si ipotizza 110 kN/mq per tutti i diametri nominali utilizzati (rispettano prescrizioni ANAS-100 kN/mq- e norma U73.04.096.0 – vedi stralcio allegato);
- Il coefficiente di sicurezza ipotizzato (cautelativamente) è pari a 1.5;
- il tipo di posa è: TRINCEA LARGA O TERRAPIENO (rinterro indefinito);

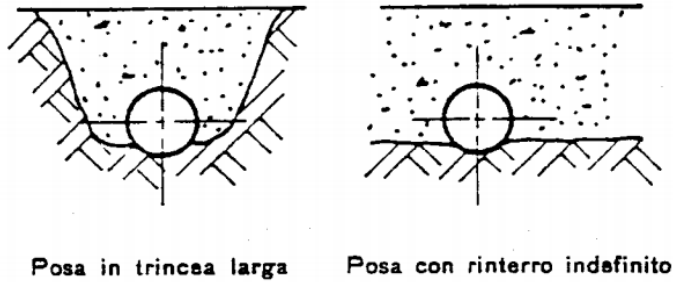


Fig. 1 – Condizioni di posa dei tubi

La condizione di appoggio è del TIPO A in quanto è presente una calotta e un sottofondo in calcestruzzo gettato in opera.

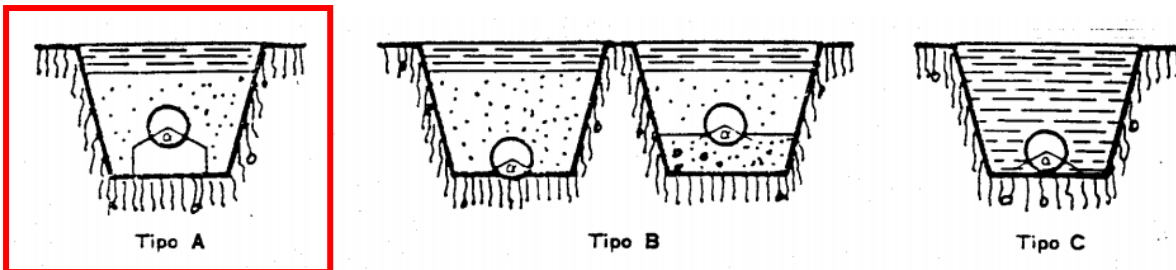


Fig. 13 – Tipi di appoggio

Cautelativamente si assume un coefficiente di posa pari a 2.8 (costipamento ordinario e angolo di appoggio di 90°).

Dimensioni in m

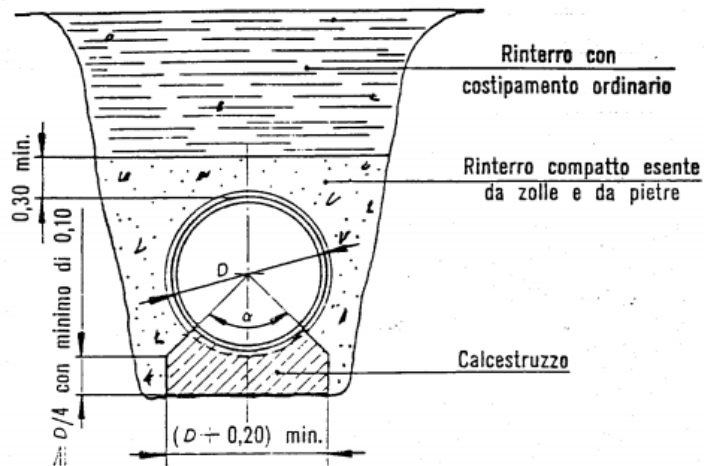


Fig. 15 – Appoggio di tipo A

Prospetto III - Coefficienti di posa per l'appoggio di tipo A

Angolo di appoggio $\alpha$	Rapporto di proiezione $p_j$	Coefficiente di posa $k$ nelle varie condizioni di posa e secondo vari tipi di rinterro	
		Posa in trincea stretta e posa in trincea stretta con rinterro indefinito	Posa in trincea larga e posa con rinterro indefinito
gradi		Costipamento ordinario	Costipamento ordinario
90	0,85	2,2	2,8
120	0,75	2,5	3,2

Per quanto riguarda le tipologie di tubazioni utilizzate, da un punto di vista esecutivo, è sicuramente vantaggioso optare per opere di tipo prefabbricato. A tal proposito viene riportata in seguito un esempio di scheda tecnica per riferimento alle caratteristiche delle opere a cui si è fatto riferimento nel calcolo.

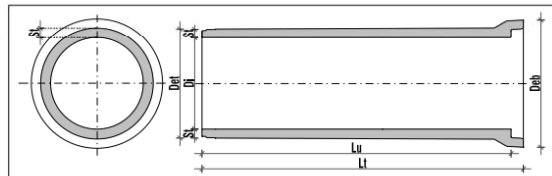


IMPRESA  
**Prefabbricati Lucchese s.r.l.**  
 31031 CAERANO DI SAN MARCO (TV) - Via S. Marco, 31/A  
 Tel. 0423.650041 (4 linee r.a.) - Telefax 0423.859182  
 R.E.A. TV N.145781 Reg. Imp. TV n. 13053 - C.F./P. I.V.A. 01171790262  
 www.prefabbricatilucchese.it E-mail: info@prefabbricatilucchese.it



**TUBI CIRCOLARI IN CEMENTO ARMATO TURBOCENTRIFUGATI**

	DIAMETRO INTERNO Di	LUNGHEZZA UTILE Lu	LUNGHEZZA TOTALE Lt	SPESSORE TUBO St	SPESSORE BICCHIERE	DIAMETRO ESTERNO TUBO Det	DIAMETRO ESTERNO BICCHIERE Deb	PESO	
								per ml	per tubo
Armatatura semplice	mm	ml	ml	mm	mm	mm	mm	Kg/ml	Kg/Cad.
	400	3,60	3,68	55	55	510	620	222	800
	500	3,60	3,69	60	60	620	740	305	1100
	600	3,60	3,69	70	70	740	882	444	1600
	700	3,60	3,70	75	75	850	1000	527	1900
Armatatura semplice o doppia	800	3,60	3,71	85	86	970	1143	666	2400
	1000	3,60	3,73	100	96	1200	1385	916	3300
		3,60	3,73	120	96	1240	1385	1055	3800
	1200	3,60	3,74	120	111	1440	1644	1277	4600
		3,60	3,74	140	111	1480	1644	1583	5700
	1400	2,00	2,14	120	111	1440	1644	1350	2700
		3,60	3,75	150	146	1700	1983	2027	7300
	1500	2,00	2,15	150	146	1700	1983	2250	4500
		2,53	2,68	170	141	1840	2065	2400	6000
	1600	3,00	3,15	170	141	1840	2065	2367	7100
		3,60	3,75	150	141	1900	2163	2222	8000
		3,00	3,15	170	141	1940	2163	2666	8000
		2,00	2,15	150	141	1900	2163	2500	5000
	1800	2,50	2,68	185	150	2170	2402	3160	7900
		3,00	3,18	185	150	2170	2402	3100	9300
2000	2,14	2,30	200	152	2400	2600	3645	7800	



- SISTEMA DI PREFABBRICAZIONE** : a compressione radiale - **TURBOCENTRIFUGATO**
- NORMATIVA DI RIFERIMENTO** : **UNI EN 1916 (CE)** (come da DOP e marcatura CE allegate)  
**DIN 4035 - D.M. 14.01.08**
- ARMATURA**  
 Tipo a spirale : in acciaio tipo B450A, dimensionata per **carichi stradali di 1° categoria** secondo D.M. 14.01.08, risultante da calcolo statico
- GIUNTO**  
 Tipo di giunto : a bicchiere  
 Guarnizione : in gomma conforme alle Norme UNI EN 681/1, applicata in stabilimento nell'apposita sede del maschio del tubo, a garanzia della tenuta idraulica
- CEMENTO** : Portland tipo II/A - LL 42,5 R secondo UNI EN 197/1 e marchiato CE (o variabile su richiesta)
- ACQUA** : naturale, con contenuto in cloruri e solfati secondo norma UNI EN 1008 in vigore
- INERTI**  
 Sabbia : 0/6 mm } provenienti dal fiume Piave con contenuti di  
 Pietrisco : 6/12 mm } sostanze organiche, limi e argilla nella norma (UNI 8520/2 cat. A) - marchiatosi CE
- CALCESTRUZZO**  
 Resistenza caratteristica di compressione a 28 gg :  $R_{ck} > 50 \text{ N/mm}^2$  ( classe C40/50 )



Per quanto riguarda le classi di resistenza e il carico minimo di schiacciamento, nel calcolo sono state rispettate le norme per come riporta lo stralcio in seguito.

Diametro-larghezza nominale interna (millimetri)	Classi di resistenza secondo la U 73.04.096.0 $\frac{KN \cdot 1.000}{DN}$
da 300 a 700	135
da 800 a 1200	110
da 1300 a 1600	100
oltre 1600	90

Diametro nominale interno (millimetri)	Carico minimo di schiacciamento per unità di lunghezza secondo la U 73.04.096.0 (KN/m)
300	41
400	54
500	68
600	81
700	95
800	88
900	99
1000	110
1100	121
1200	132
1300	130
1400	140
1500	150
1600	160
1800	162
2000	180
2200	198
2400	216
2600	234
2800	252
3000	270

Stralcio norma U 73.04.096.0 – classe resistenza minima

## 5. RISULTATI

Sulla base di quanto predetto nel capitolo precedente, vengono di seguito riportate le tabelle con i dati di input e risultati delle verifiche per ogni diametro nominale utilizzato.

### TUBAZIONE DN1000

VERIFICA TUBAZIONE INTERRATE.		
<b>DATI</b>		
DN	1000 mm	<i>Diametro nominale tubazione (diametro interno)</i>
s =	120 mm	<i>Spessore tubo</i>
Q <sub>0</sub> =	100 KN/m <sup>2</sup>	<i>Classe di resistenza del tubo risultate da laboratorio</i>
H =	4000 mm	<i>Ricoprimento minimo del tubo dalla generatrice superiore)</i>
B =	10000 mm	<i>Larghezza della trincea alla generatrice superiore del tubo</i>
L =	8000 mm	<i>Lunghezza in metri di tubazione interessata dal sovraccarico variabile</i>
Tipo terreno	cemento	<i>Materiale costruttivo della tubazione</i>
r =	19 KN/m <sup>3</sup>	<i>Peso specifico del terreno di ricoprimento</i>
j =	33,0 °	<i>Angolo di attrito del rinterro</i>
d =	22,0 °	<i>Angolo d'attrito terreno tubazione</i>
Tipo rinterro	indefinito	<i>Normale - Indefinito</i>
Tipo trincea	larga	<i>Stretta - Larga</i>
Tipo appoggio	Tipo A	<i>Tipo A - Tipo B - Tipo C</i>
P <sub>v</sub> =	0 KN	<i>Forza concentrata per carico da traffico</i>
P <sub>d</sub> =	50 KN/m <sup>2</sup>	<i>Forza distribuita per carico statico γ=1</i>
g <sub>s</sub> =	1,5	<i>Coefficiente di sicurezza (1.3-1.5)</i>
K =	2,8	<i>Coefficiente di posa (Dipendente dal tipo di appoggio)</i>
C <sub>d</sub> =	1,00	<i>Coeff. di carico (vedi diagramma)</i>
<b>RISULTATI</b>		
K <sub>a</sub> =	0,2948	<i>Coefficiente di spinta attiva</i>
D =	1240 mm	<i>Diametro esterno tubazione</i>
H/B =	0,4000	<i>Rapporto per la determinazione del tipo di trincea</i>
H/D =	3,2258	<i>Rapporto per la determinazione di C<sub>t</sub></i>
C <sub>t</sub> =	5,5194	

$P_{t,min} =$	94,2 KN/m	<i>Carico verticale di ricoprimento minimo</i>
$P_t =$	161,2 KN/m	<i>Carico verticale rinterro</i>
$m =$	1,7144	<i>Fattore empirico che tiene conto della presenza delle altre ruote di un mezzo a due assali</i>
$y =$	1,0750	<i>Coefficiente di incremento dinamico stradale</i>
$L/2H =$	1,00	
$D/2H =$	0,16	
$P'_{vc} =$	0,0 KN/m	<i>Carico verticale variabile sulla generatrice superiore</i>
$P_{vd} =$	50,0 KN/m	<i>Carico verticale distribuito sulla generatrice superiore</i>
$P_{Ed} =$	211,2 KN/m	<i>Carico totale</i>
$P_{Rd} =$	347,2 KN/m	<i>Carico resistente in trincea</i>
$n =$	<b>1,644</b>	<i>Coefficiente di sicurezza &gt; 1.3-1.5</i>