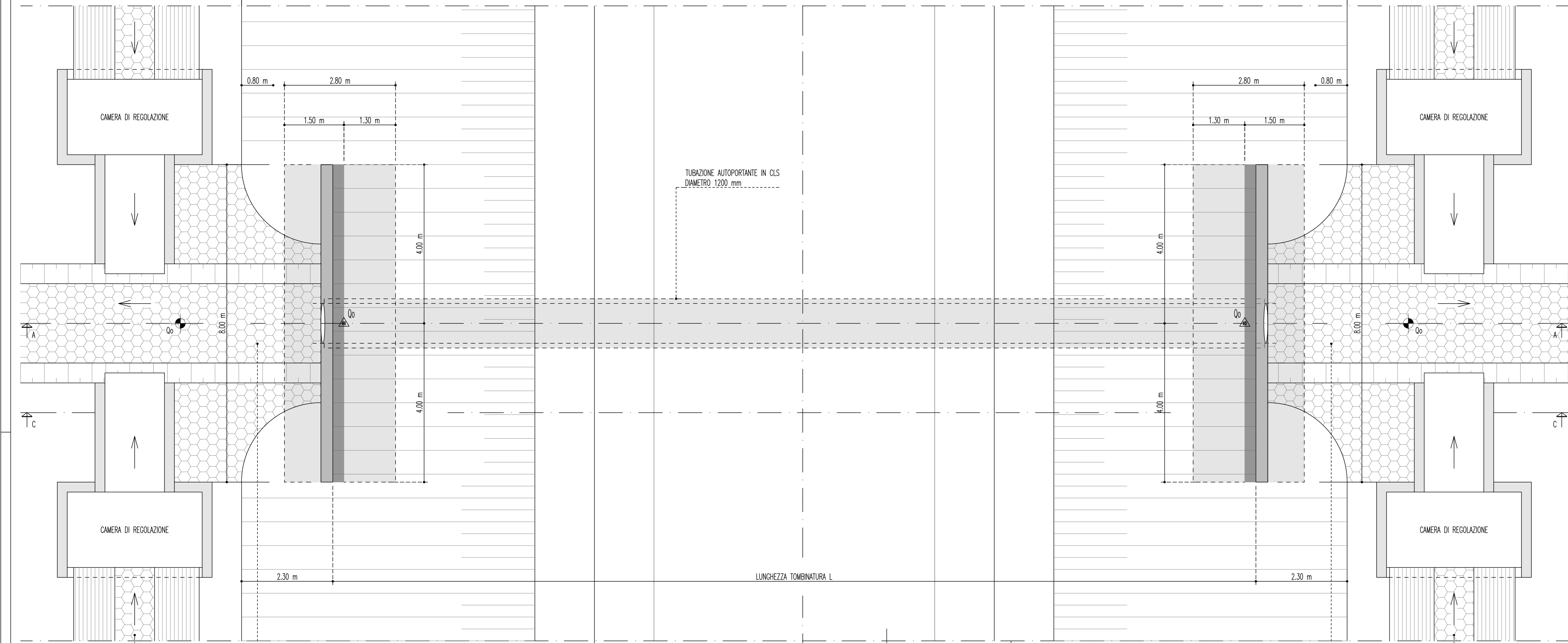
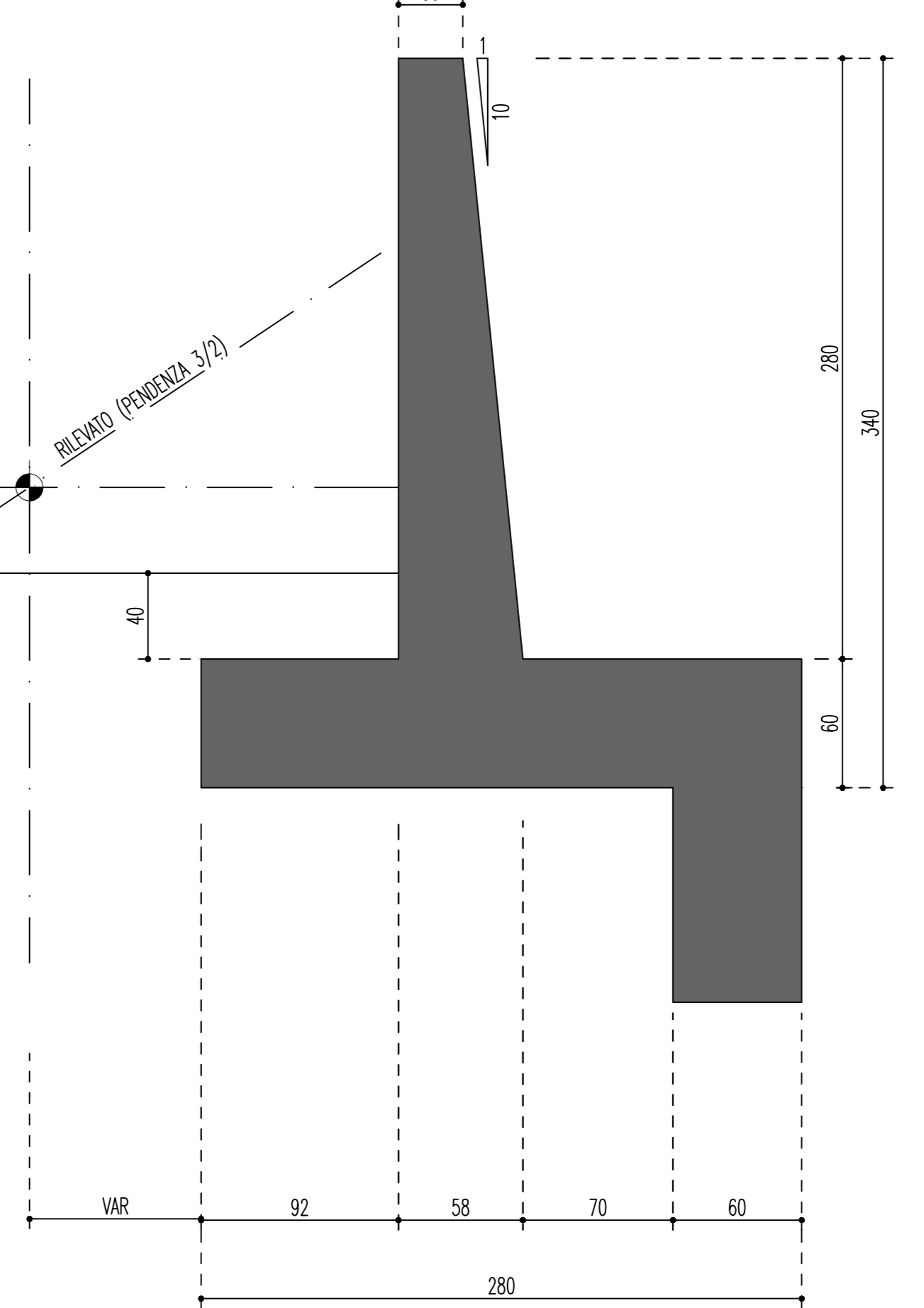


**STRALCIO PLANIMETRIA TIPO**  
SCALA 1/50



**SEZIONE CC (TESTATA)**  
SCALA 1/25



**SOTTOVIA SCATOLARI E MURI DI SOSTEGNO - CLS E ACCIAIO**

GETTO DI PULIZIA E LIVELLAMENTO  
- CONFORME ALLA EN 206-1:2006  
- CONGLOMERATO CEMENTIZIO PER MAGNONE E/O OPERE DI SOTTOFONDAZIONE  
CON CEMENTO: 150 Kg/mc

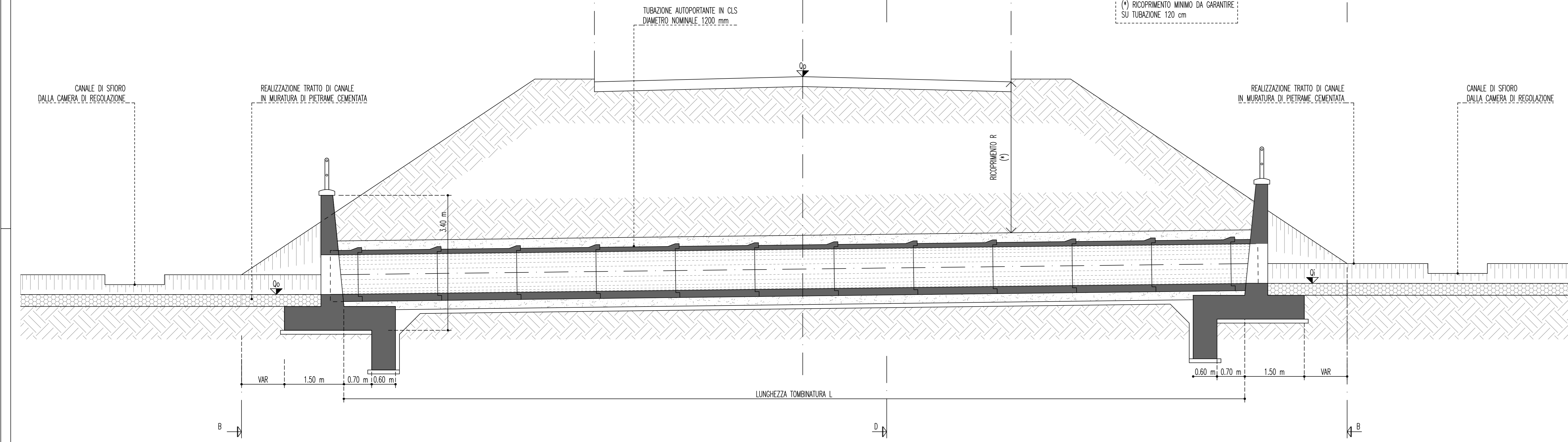
CALCESTRUZZO PER FONDAZIONE ED ELEVAZIONE  
- A PRESTAZIONE GARANTITA CONFORME ALLA UNI EN 206-1:2006  
- CLASSE DI RESISTENZA MINIMA A COMPRESIONE: C 30/37  
- CLASSE DI ESPOSIZIONE: XC3  
- DIMENSIONE MASSIMA DEGLI AGGREGATI: Dmax 25  
- COPRIFERRO MINIMO (Cmin): 35 mm - Tolleranza -0 +10 mm

ACCIAIO PER ARMATURE ORDinarie E PER RETE ELETTRO SALDATA  
- B450C secondo DM 17/01/18 controllato in stabilimento, saldabile.

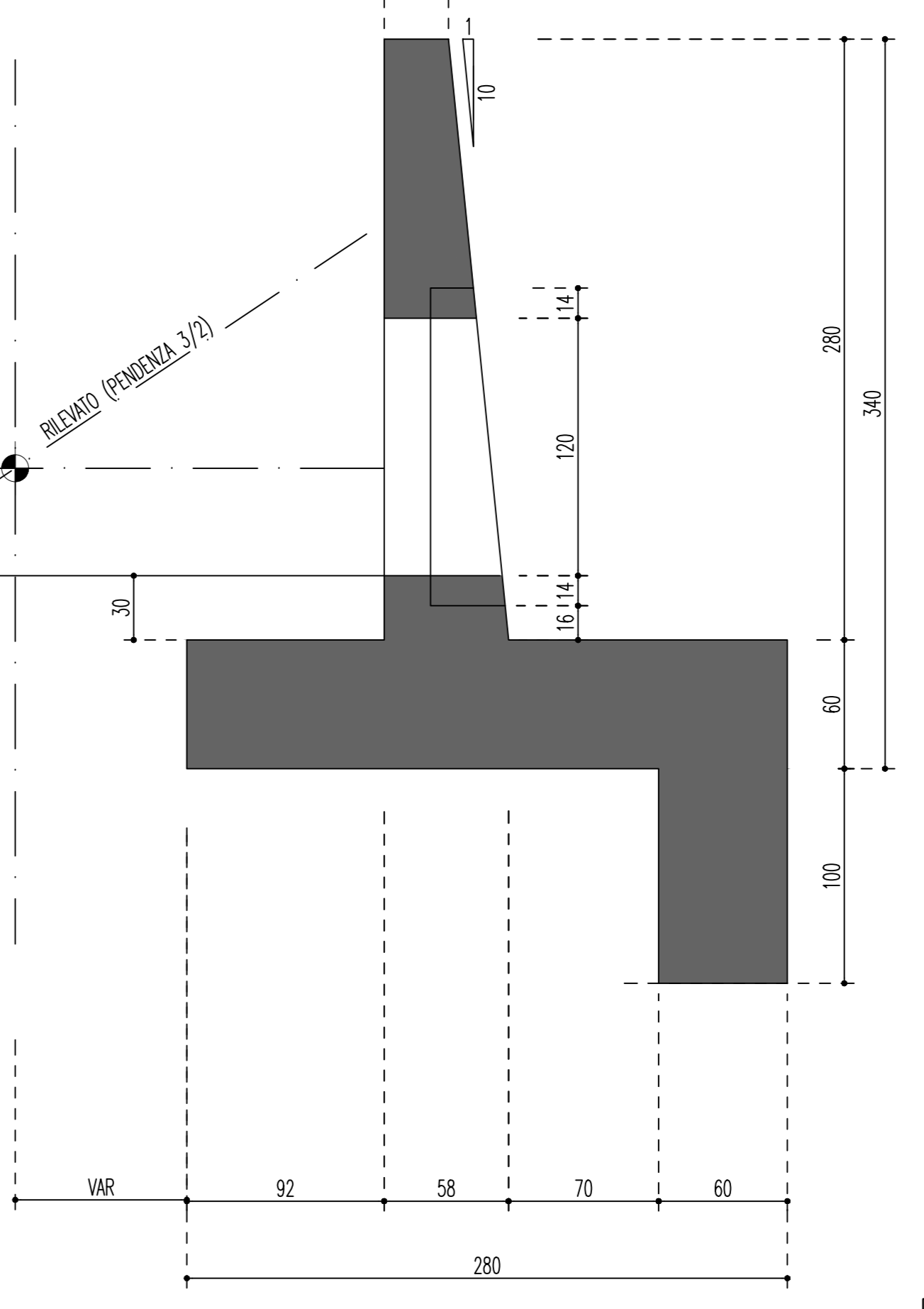
**INCIDENZE**

- INCIDENZA ARMATURA ELEVAZIONE 60 Kg/mc  
- INCIDENZA ARMATURA FONDAZIONE 65 Kg/mc

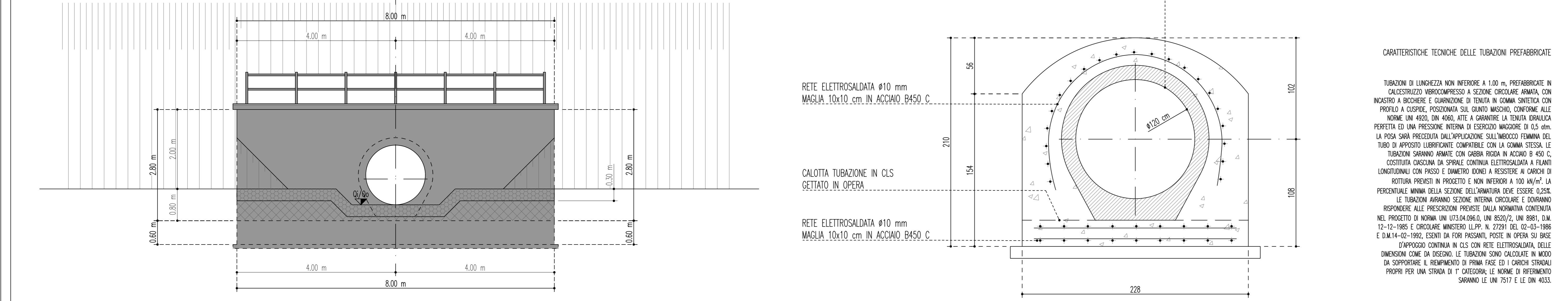
**SEZIONE TIPOLOGICA AA**  
SCALA 1/50



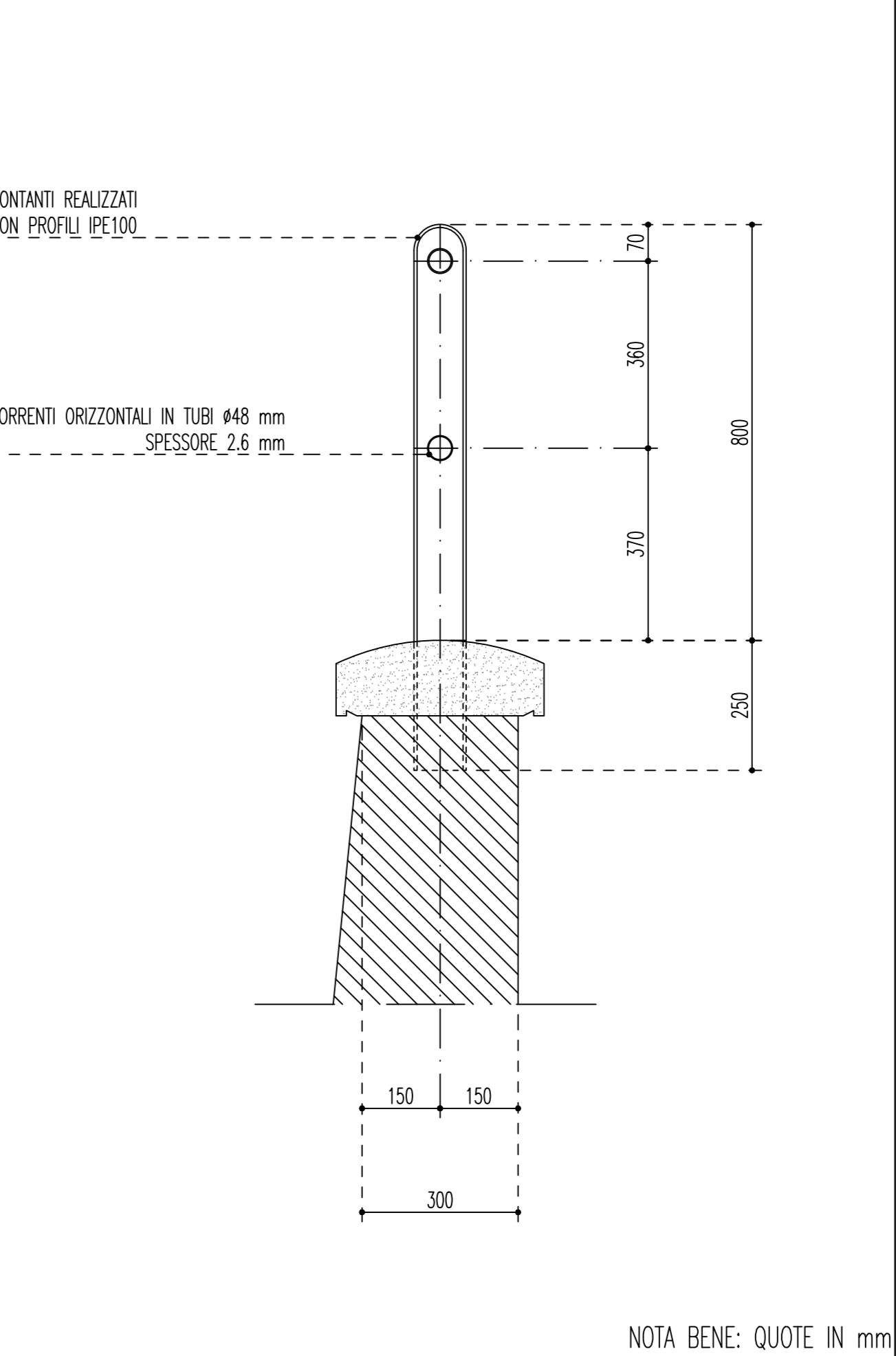
**SEZIONE AA (TESTATA)**  
SCALA 1/25



**SEZIONE BB (PROSPETTO)**  
SCALA 1/50



**DETTAGLIO - SOMMITA' MURO**  
SCALA 1/10



**CARATTERISTICHE TECNICHE DELLE TUBAZIONI PREFABBRICATE**

TUBAZIONI DI LUNGHEZZA NON INFERIORE A 1,00 m, PREFABBRICATE IN CALCESTRUZZO VIBROCOMPRESO A SEZIONE CIRCOLARE ANIMA, CON INCIOTTO A BIRCHERE E GUARNIZIONE DI TENUTA IN FONDA SINTETICA CON PROFILO A CUSPIDE, POSIZIONATA SUL QUINTO MASCHIO, CONFORME ALLE NORME UNI 4520, UNI 4900, ATTE A GARANTIRE LA TENUTA IDRAULICA PERFETTA ED UNA PRESSIONE INTERNA DI ESERCIZIO MAGGIORE DI 0,5-10m. LA PISA SARA' PRESENTATA DALL'APPLICAZIONE SULL'VIBROCOFF FEMMINA DEL TUBO DI APPPOSITO LUBRIFICANTE COMPATIBILE CON LA COMA STESSA. LE TUBAZIONI SARANNO ARMATE CON CASSA RICCA IN ACCIAIO B 450 C, COSTITUITA CASCINA DA SPIRALI CONTINUA ELETTROSALDATA A FILANTI LONGITUDINALI CON PASSO E DIAMETRO IDONEI A RESISTERE AI CARICHI DI ROTAZIONE PREVISTI IN PROGETTO E NON SUPERIORI A 100 kN/m<sup>2</sup>. LA PERCENTUALE MINIMA DELLA SEZIONE DELL'ARMATURA DEVE ESSERE QUELLE LE TUBAZIONI ARANNO SEZIONE INTERNA CIRCOLARE E DOVRANNO RISPONDERE ALLE PRESCRIZIONI PREVISTE DALLA NORMATIVA CONTENUTA NEL PROGETTO DI NORMA UNI 4520/2004, UNI 4520/2, UNI 4981, UNI 12112-1986 E CIRCOLARE MINISTERIO LL.PP. N. 27391 DEL 02-05-1986 E DM14-02-1992, ESENTI DA FORI PASSANTI, POSTE IN OPERA SU BASE D'APPROSSIMO CONTINUA IN CLS CON RETE ELETTROSALDATA. DELLE DIMENSIONI COME DA DISEGNO. LE TUBAZIONI SONO CALCOlate IN MODO DA SOPPORRERE IL REMPIMENTO DI PRIMA FASE ED I CARICHI STRADALI PROPRI PER UNA STRADA DI 1<sup>a</sup> CATEGORIA; LE NORME DI RIFERIMENTO SARANNO LE UNI 7517 E LE UNI 4033.

**sanas**  
GRUPPO FS ITALIANE  
Direzione Progettazione e Realizzazione Lavori

Variante alla SS12 da Buttapietra alla tangenziale SUD di Verona

**PROGETTO DEFINITIVO** COD. VE29

PROGETTAZIONE: MANDATARIA: MANDANTI: **sigeco** **idiro strade s.r.l.** **Barci Engineering**

PROGETTISTI: **idiro strade s.r.l.** **Barci Engineering**

IL RESPONSABILE DELL'INTEGRAZIONE DELLE PRESTAZIONI SPECIALISTICHE: **idiro strade s.r.l.** **Barci Engineering**

IL COORDINATORE PER LA SICUREZZA IN FASE DI PROGETTAZIONE: **idiro strade s.r.l.** **Barci Engineering**

IL RESPONSABILE DEL PROCEDIMENTO: **idiro strade s.r.l.** **Barci Engineering**

PROTOCOLLO: DATA:

**OPERE D'ARTE MINORI**  
**TB02- TUBOLARE TIPO 2**  
Planimetria, sezione e prospetto

CODICE PROGETTO: **VE0029\_0201** NOME FILE: **FOOTM02STRDIO1\_A** REV. SCALA: **A** VARIE

CODICE ELAB.: **T001M02STRDIO1**

D					
C					
B					
A	PRIMA EMISSIONE	Dis. 2021	Ing. Sigeco	Ing. G. Lucifero	Ing. A. Alvaro
REV.	DESCRIZIONE	DATA	SOCIETA'	REDATTO	VERIFICATO

NOTA BENE: QUOTE IN mm