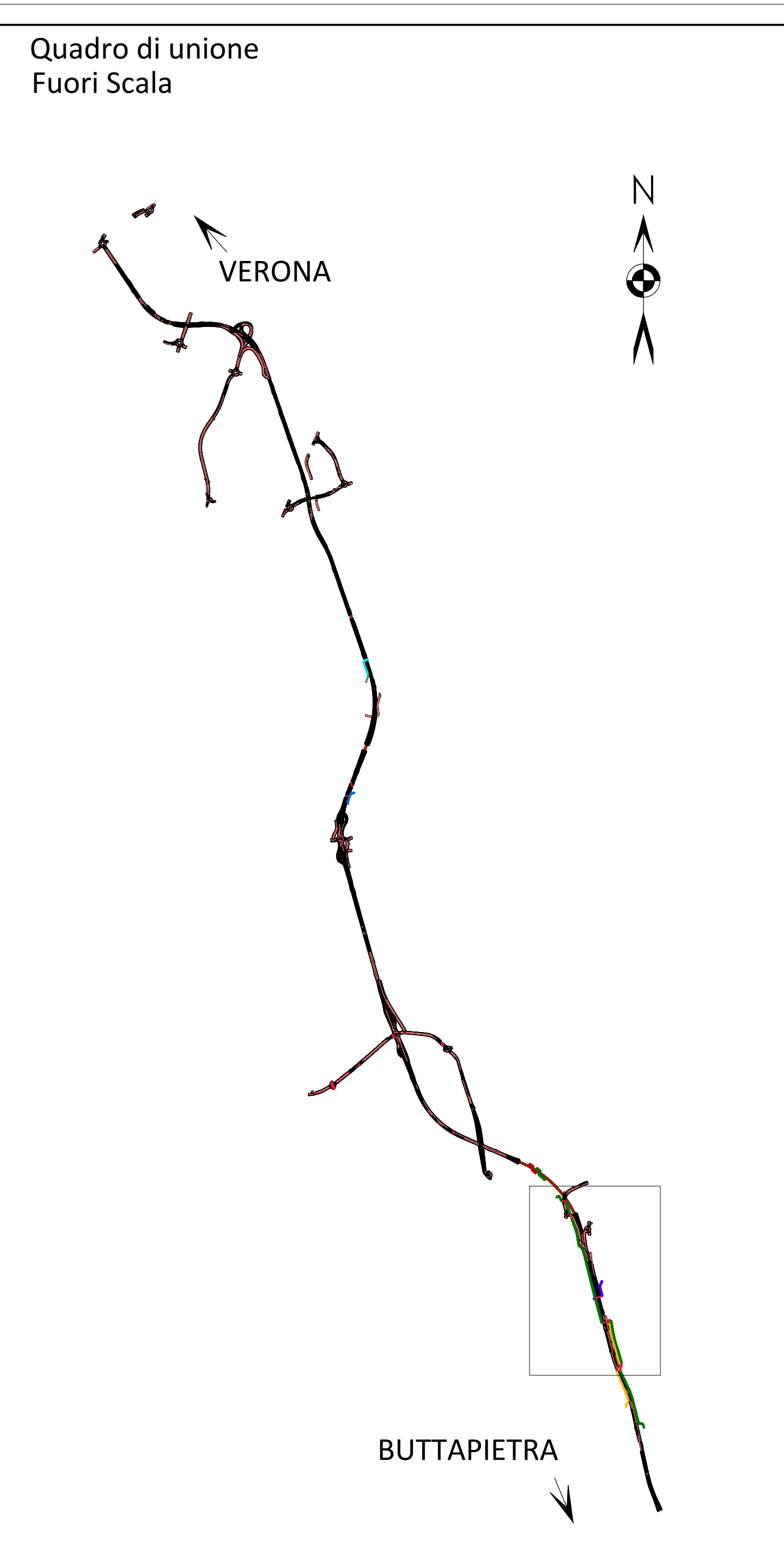
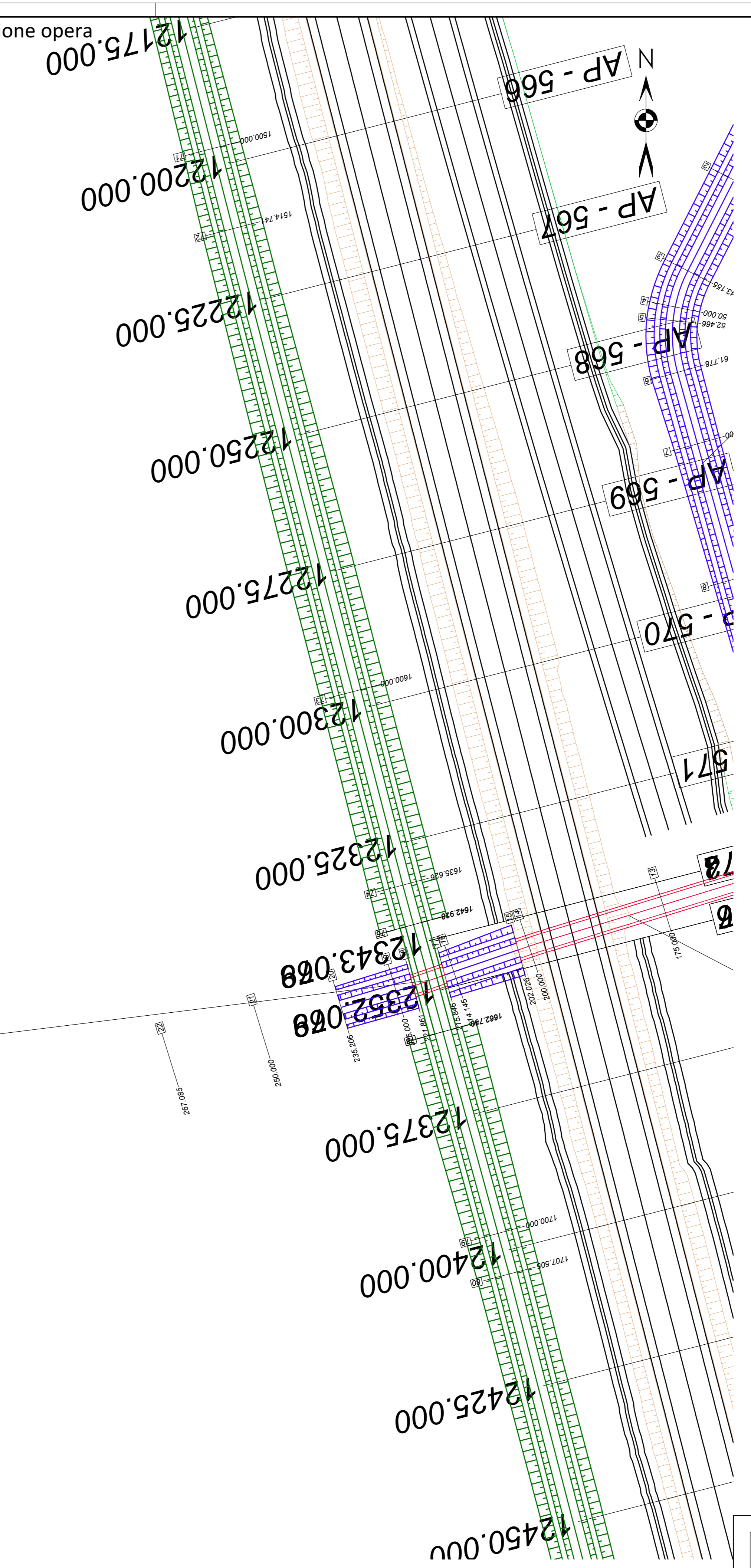
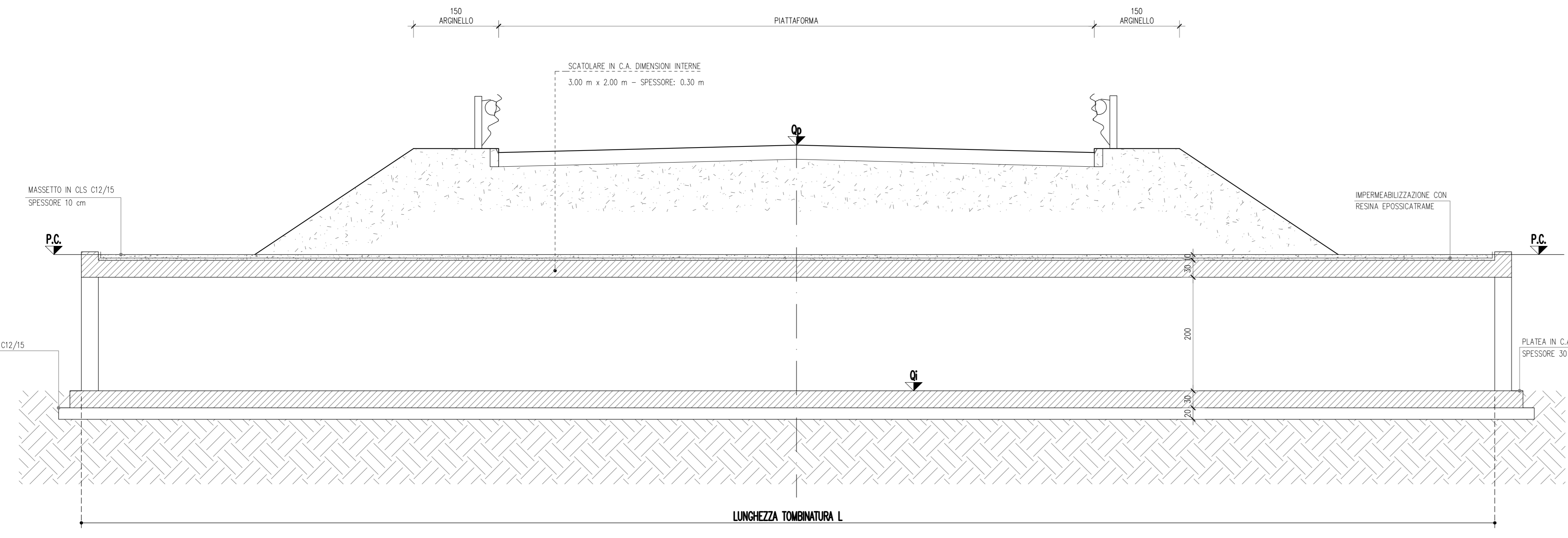


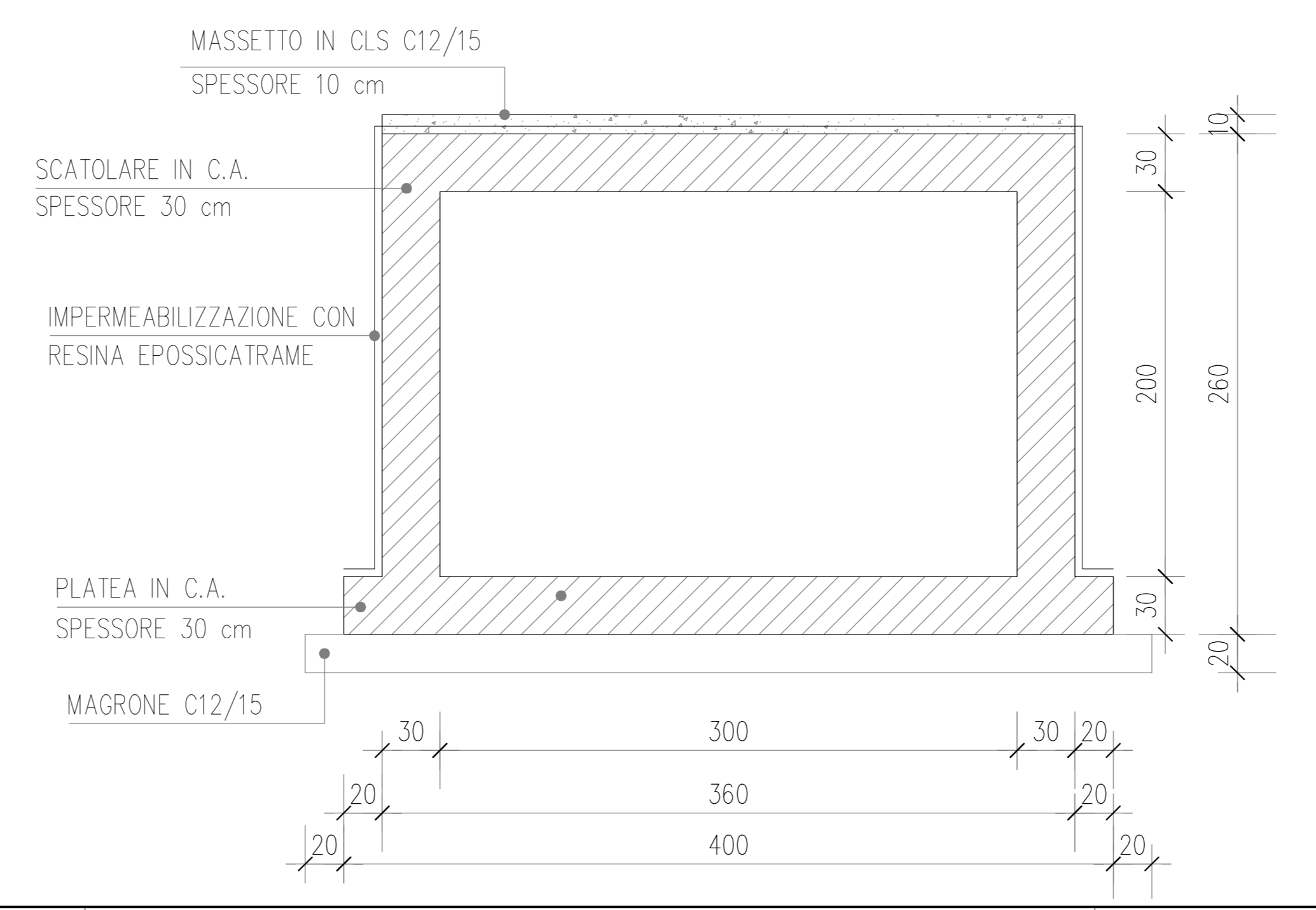
TM06  
RIO PADOVANO  
PROG.12343.079 - Scatolare 1  
L=44,00m B=3,00m H=2,00m



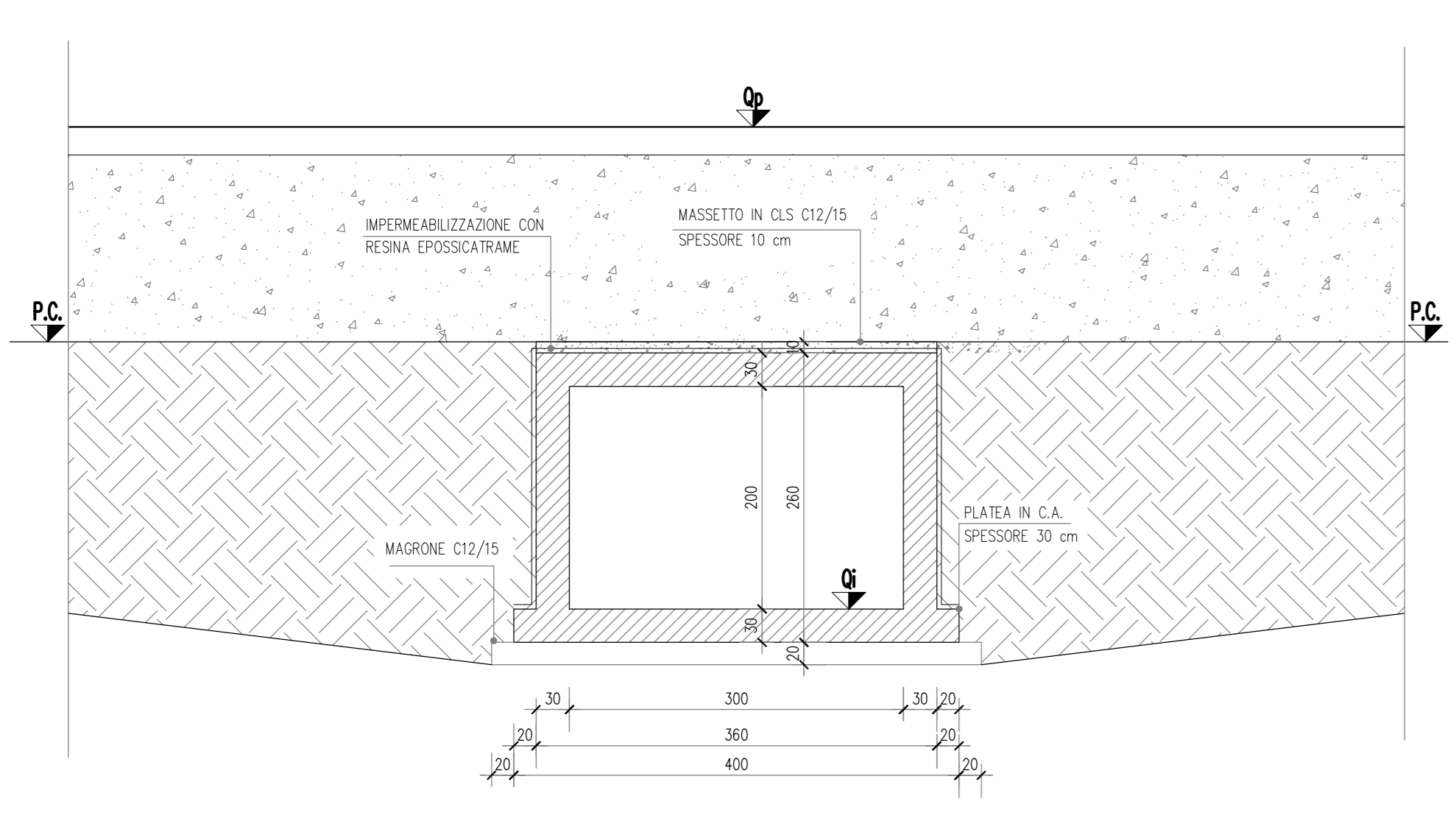
Sezione tipologica AA  
Scala 1: 50



Sezione scatolare  
Scala 1: 50



Sezione tipologica BB  
Scala 1: 50



**SOTTOVIA SCATOLARI - CLS E ACCIAIO**

GETTO DI PULIZIA E LIVELLAMENTO  
- CONFORME ALLA EN 206-1:2006  
CONGLOMERATO CEMENTIZIO PER MAGRONE E/O OPERE DI SOTTOFONDAZIONE CON CEMENTO: 150 Kg/mc

CALCESTRUZZO PER FONDAZIONE ED ELEVAZIONE  
- A PRESTAZIONE GARANTITA CONFORME ALLA UNI EN 206-1:2006  
- CLASSE DI RESISTENZA MINIMA A COMPRESIONE: C 32/40  
- CLASSE DI CONSISTENZA SUMP: S4  
- CLASSE DI ESPOSIZIONE: XC3  
- DIMENSIONE MASSIMA DEGLI AGGREGATI: Dmax 25  
- DIMENSIONE MASSIMA DEGLI AGGREGATI: Dmax 25  
- Tolleranza -0 +10 mm

ACCIAIO PER ARMATURE ORDINARIE E PER RETE ELETTRO SALDATA  
- B450C secondo DM 17/01/18 controllato in stabilimento, saldabile.

INCIDENZE	
- INCIDENZA ARMATURA ELEVAZIONE	60 Kg/mc
- INCIDENZA ARMATURA FONDAZIONE	65 Kg/mc

**anas**  
GRUPPO FS ITALIANE  
Direzione Progettazione e Realizzazione Lavori

Variante alla SS12 da Buttapietra alla tangenziale SUD di Verona

**PROGETTO DEFINITIVO** COD. VE29

PROGETTAZIONE: MANDATARIA: MANDANTI: SIGECO Engineering, IDRO STRADE s.r.l., Barci Engineering

IL RESPONSABILE DELL'INTEGRAZIONE DELLE PRESTAZIONI SPECIALISTICHE:  
Arch. Antonino Alvaro - SIGECO ENGINEERING srl  
Ing. Antonio Galati - SIGECO s.p.a. - Ing. Daniele Inganni - SIGECO s.p.a. - Ing. Sandro Di Pasquale - SIGECO s.p.a. - Ing. Antonio Barci - SIGECO s.p.a.

IL COORDINATORE PER LA SICUREZZA IN FASE DI PROGETTAZIONE:  
Arch. Giuseppe Luciano - SIGECO ENGINEERING srl  
Ing. Antonio Galati - SIGECO s.p.a.

IL PROGETTISTA:  
Arch. Giuseppe Luciano - SIGECO s.p.a. - Ing. Daniele Inganni - SIGECO s.p.a. - Ing. Sandro Di Pasquale - SIGECO s.p.a. - Ing. Antonio Barci - SIGECO s.p.a.

IL GRUPPO DI PROGETTAZIONE:  
Arch. Alessandro Alvaro - SIGECO s.p.a. - Ing. Daniele Inganni - SIGECO s.p.a. - Ing. Sandro Di Pasquale - SIGECO s.p.a. - Ing. Antonio Barci - SIGECO s.p.a.

VISTO IL RESPONSABILE DEL PROCEDIMENTO:  
Arch. Roberto Scialoja - SIGECO s.p.a. - Ing. Daniele Inganni - SIGECO s.p.a. - Ing. Sandro Di Pasquale - SIGECO s.p.a. - Ing. Antonio Barci - SIGECO s.p.a.

PROTOCOLLO: DATA:

**OPERE D'ARTE MINORI**  
SC 02 - SCATOLARE RIO PADOVANO 1  
Planimetria, prospetto e sezioni

CODICE PROGETTO	NOME FILE	REV.	SCALA:
00VE0029D2001	TM06STRDIO1_A	A	VARIE

D	C	B	A
PRIMA EMISSIONE	Dis. 2021	ENG/STR	Ing. G. Luciano
DESCRIZIONE	DATA	SOCIETA'	REDATTO
			VERIFICATO
			APPROVATO