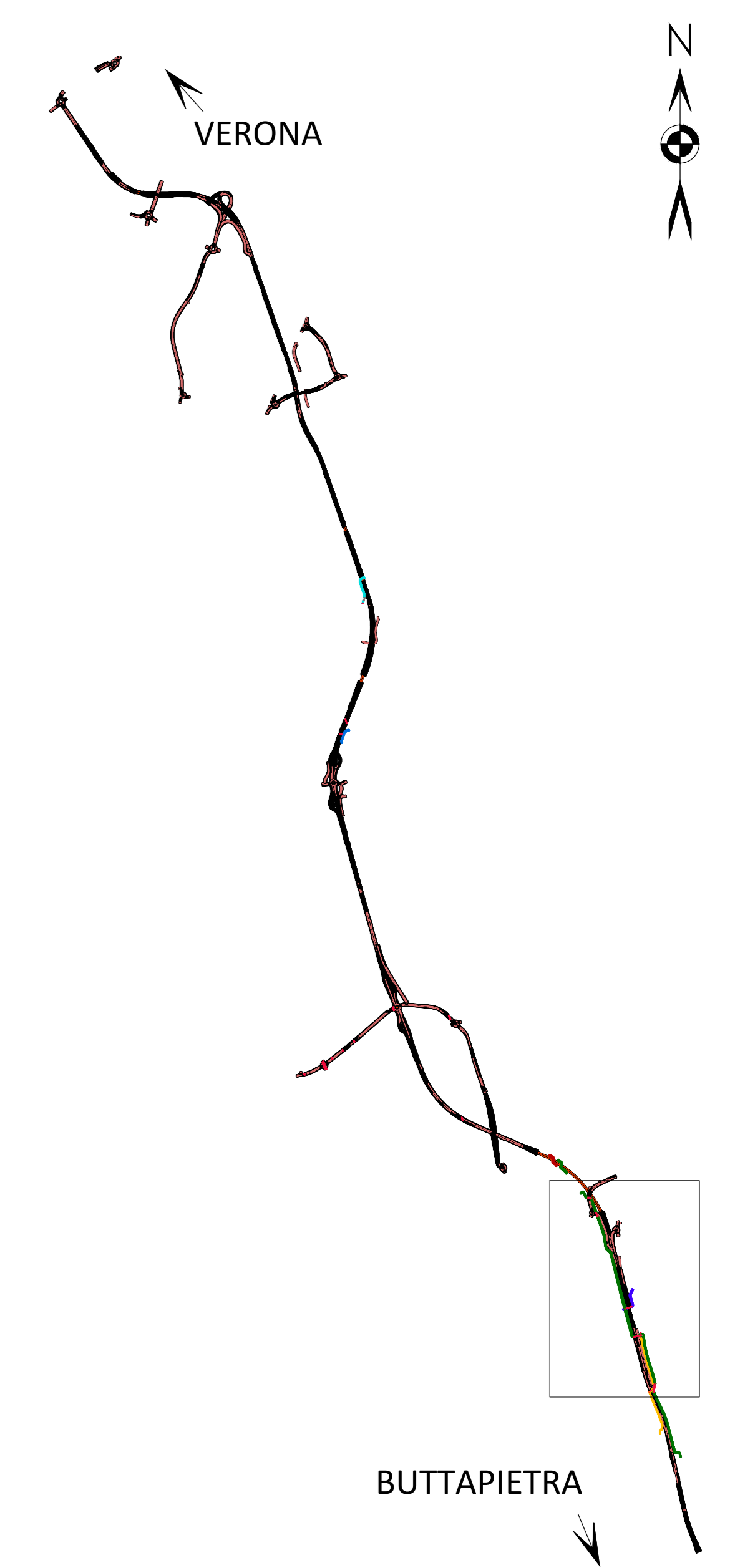
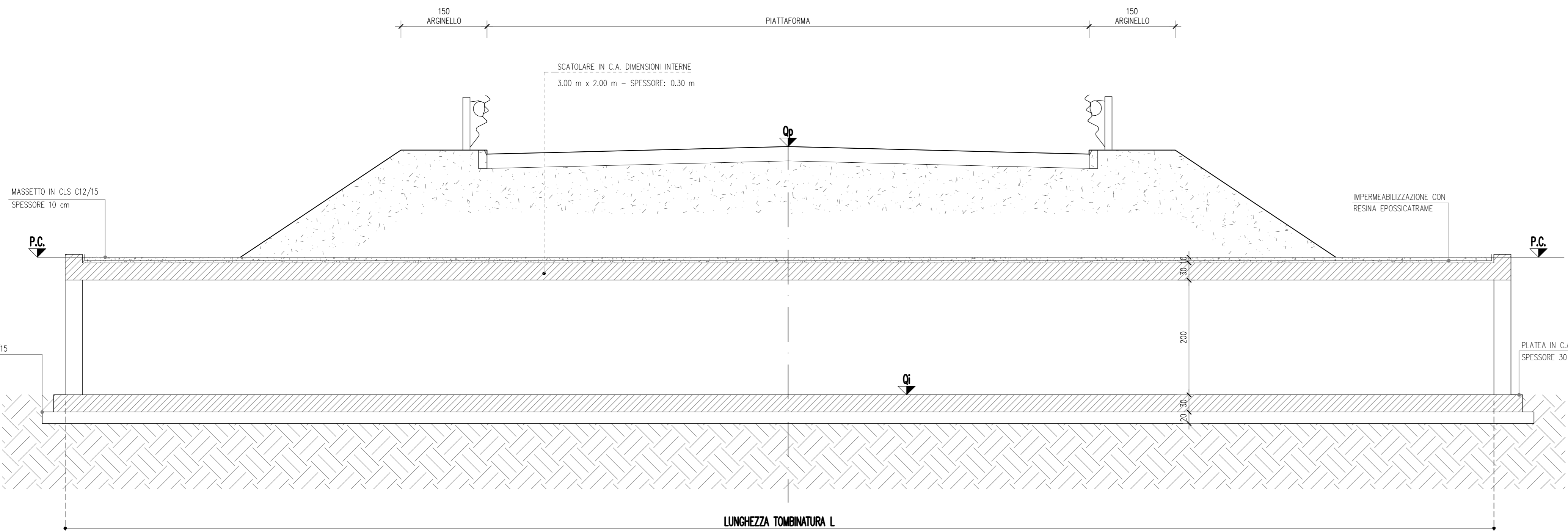


TM07
SCOLO MANDELLA
PROG. 12600.00 - Scatolare 1
L=38,5m B=3,00m H=2,00m

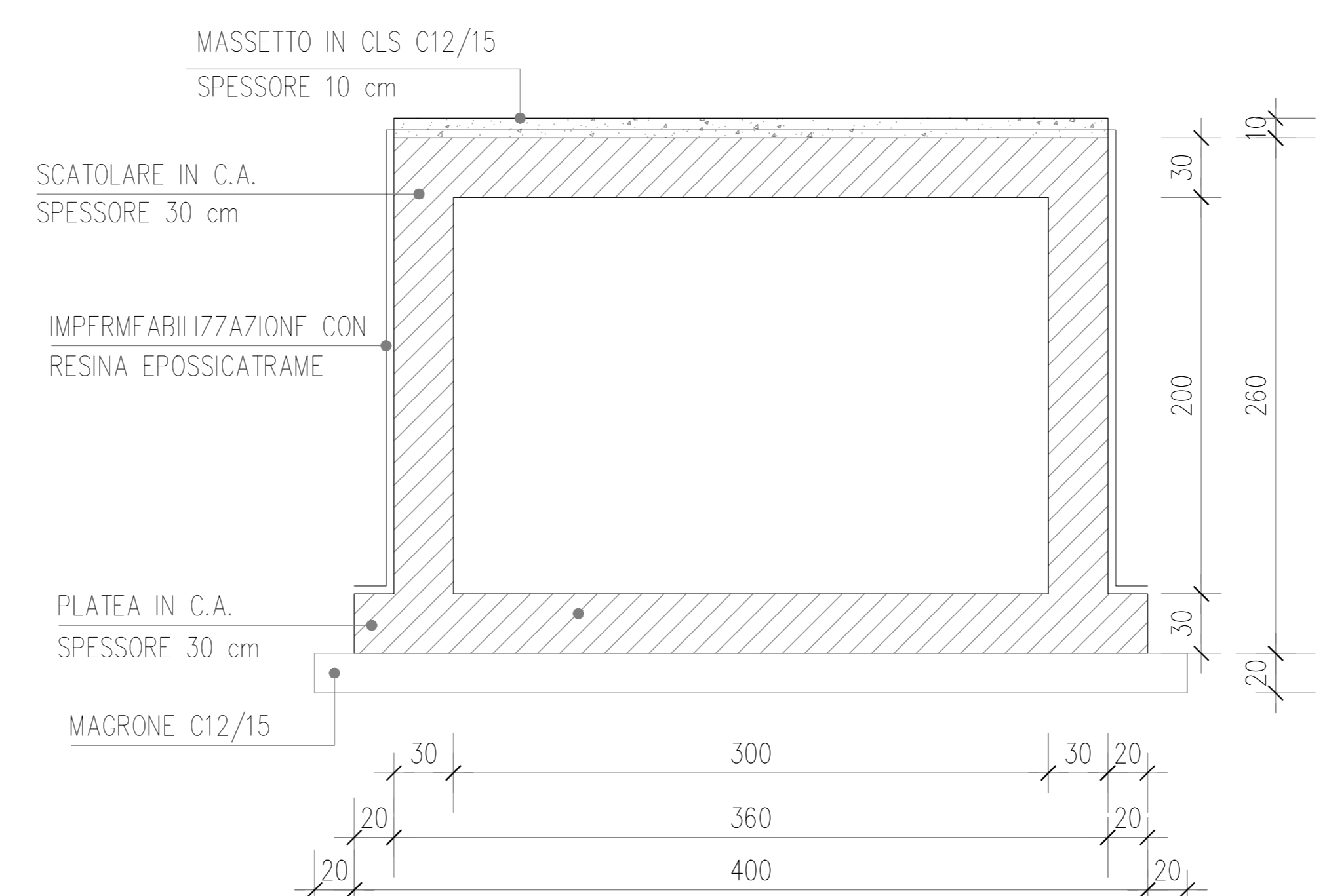
TM13
FOSSO CAPPELLA
PROG. 12600.00 - Scatolare 4
L=10,00m B=4,00m H=2,00m



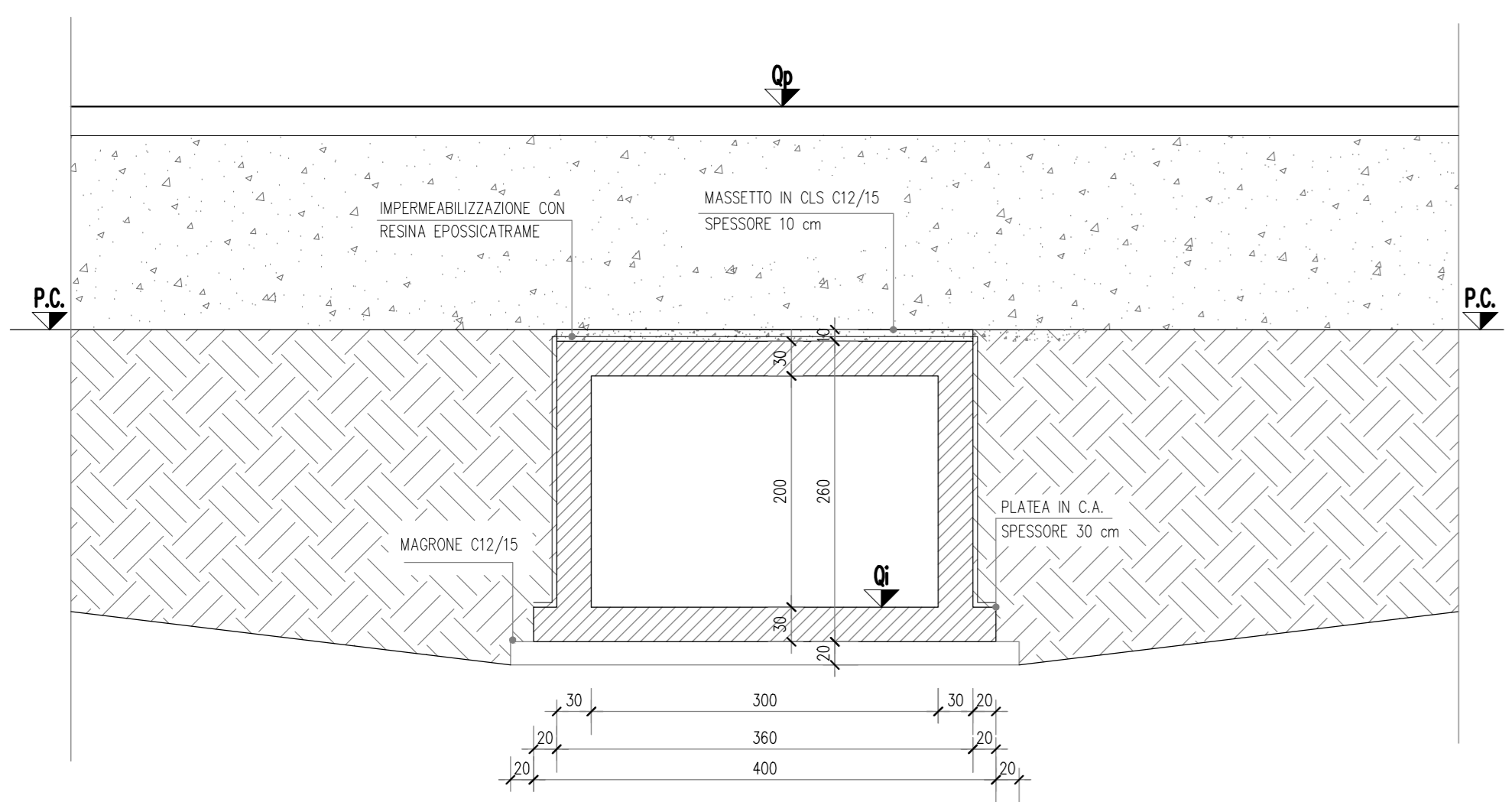
Sezione tipologica AA
Scala 1: 50



Sezione scatolare
Scala 1: 50



Sezione tipologica BB
Scala 1: 50



SOTTOVIA SCATOLARI - CLS E ACCIAIO	
GETTO DI PULIZIA E LIVELLAMENTO	
- CONFORME ALLA EN 206-1:2006	
CONGLOMERATO CEMENTIZIO PER MAGRONE E/O OPERE DI SOTTOFONDAZIONE CON CEMENTO: 150 Kg/mc	
CALCESTRUZZO PER FONDAZIONE ED ELEVAZIONE	
- A PRESTAZIONE GARANTITA CONFORME ALLA UNI EN 206-1:2006	
- CLASSE DI RESISTENZA MINIMA A COMPRESIONE: C 32/40	
- CLASSE DI CONSISTENZA SILUMPT: S4	
- CLASSE DI ESPOSIZIONE: XC3	
- DIMENSIONE MASSIMA DEGLI AGGREGATI: Dmax 25	
- COPRIFERRO MINIMO (Cmin): 35 mm - Tolleranza -0 +10 mm	
ACCIAIO PER ARMATURE ORDINARIE E PER RETE ELETTRICITÀ	
- B450C secondo DM 17/01/18 controllato in stabilimento, saldabile.	
INCIDENZE	
- INCIDENZA ARMATURA ELEVAZIONE	60 Kg/mc
- INCIDENZA ARMATURA FONDAZIONE	65 Kg/mc

anas
GRUPPO FS ITALIANE
Direzione Progettazione e Realizzazione Lavori

Variante alla SS12 da Buttapietra alla tangenziale SUD di Verona

PROGETTO DEFINITIVO COD. VE29

PROGETTAZIONE: MANDATARIA: MANDANTI:

PROGETTISTI: Sigeco Engineering, IDRO STRADE & I, Barci Engineering

IL RESPONSABILE DELL'INTEGRAZIONE DELLE PRESTAZIONI SPECIALISTICHE:

IL COORDINATORE PER LA SICUREZZA IN FASE DI PROGETTAZIONE:

IL RESPONSABILE DEL PROCEDIMENTO:

PROTOCOLLO: DATA:

OPERE D'ARTE MINORI
SC 03 - SCATOLARE FOSSO MANDELLA 1
Planimetria, prospetto e sezioni

REV.	DESCRIZIONE	DATA	ELAB.	REDAZIONE	VERIFICATO	APPROVATO
A	PRIMA EMISSIONE	Dic. 2021	ENG/STR/19	G. Zappalà	Ing. G. Luciani	Ing. A. Alvaro