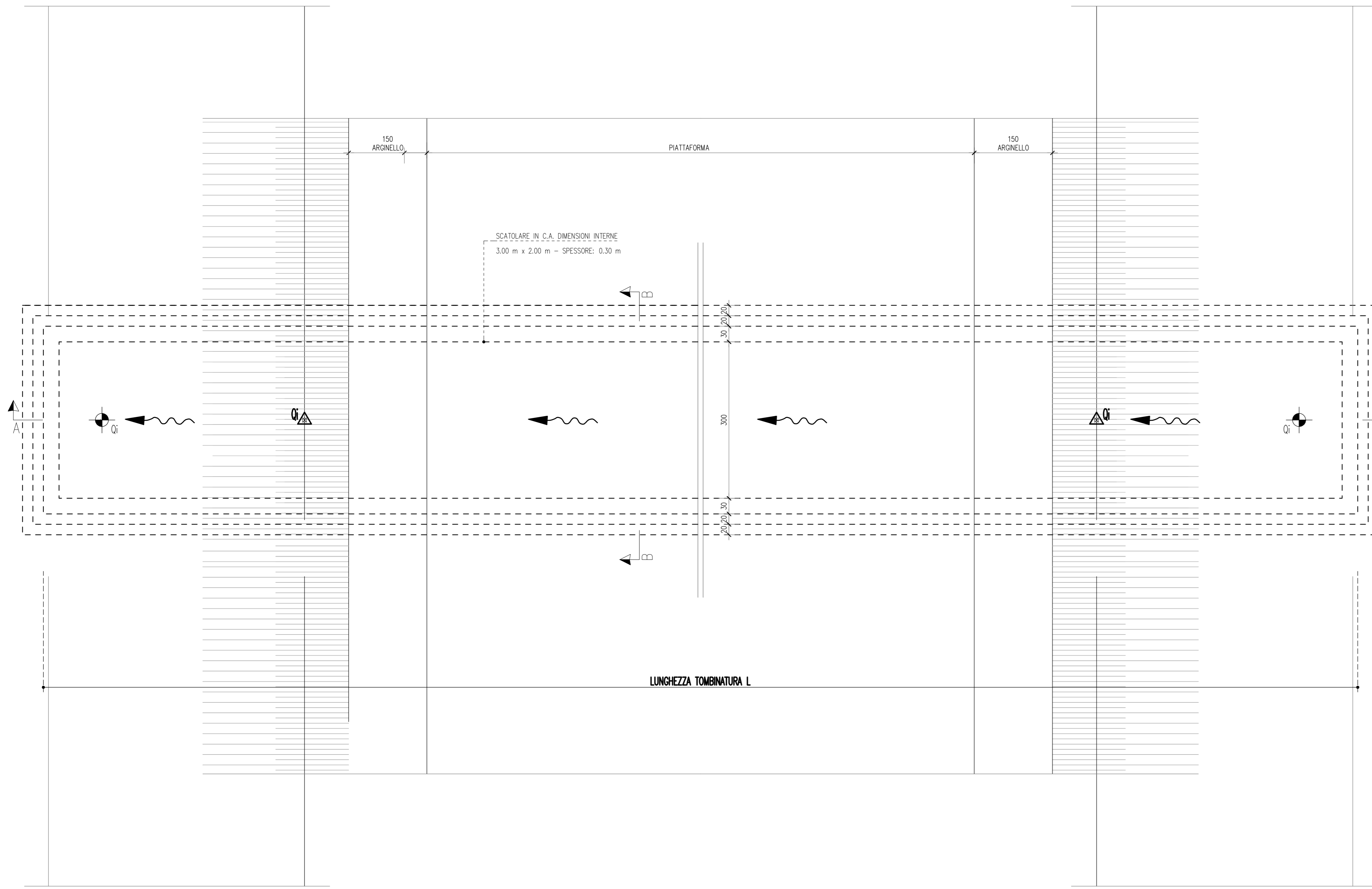
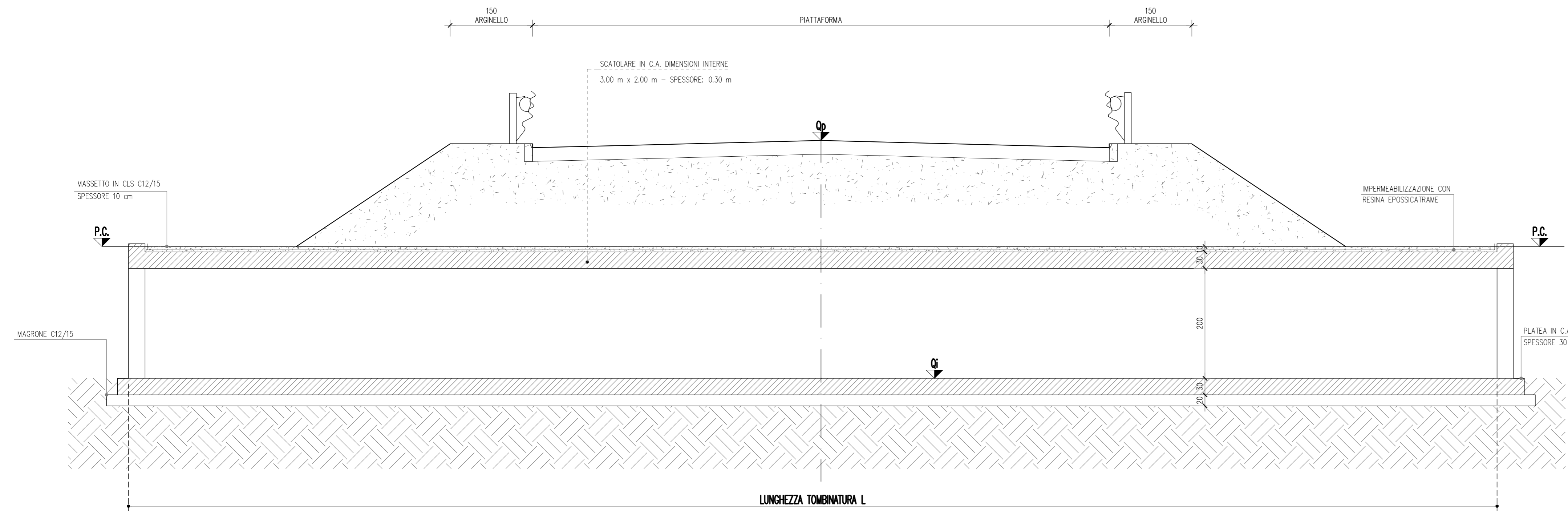


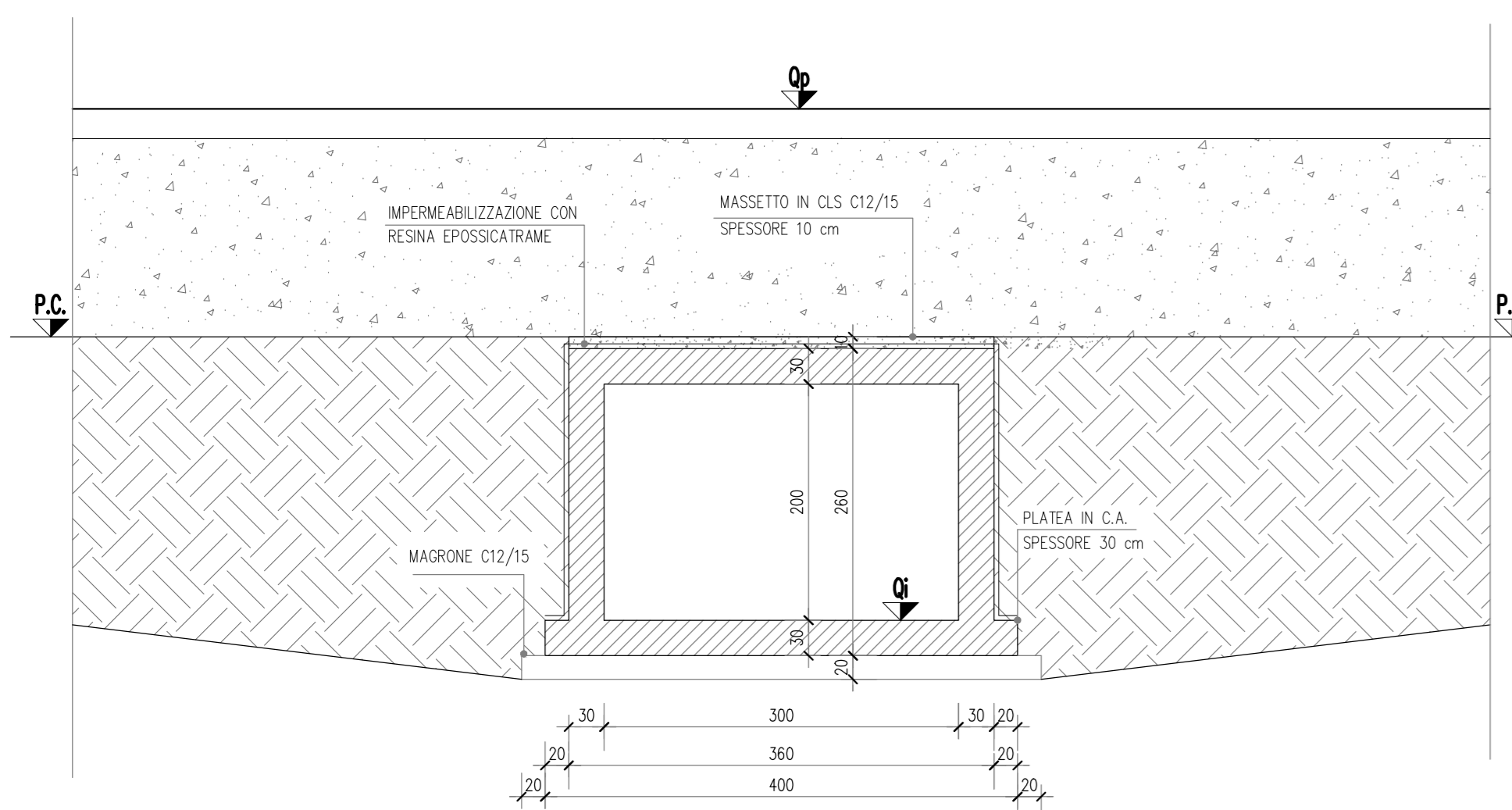
Stralcio planimetria tipologica
Scala 1: 50



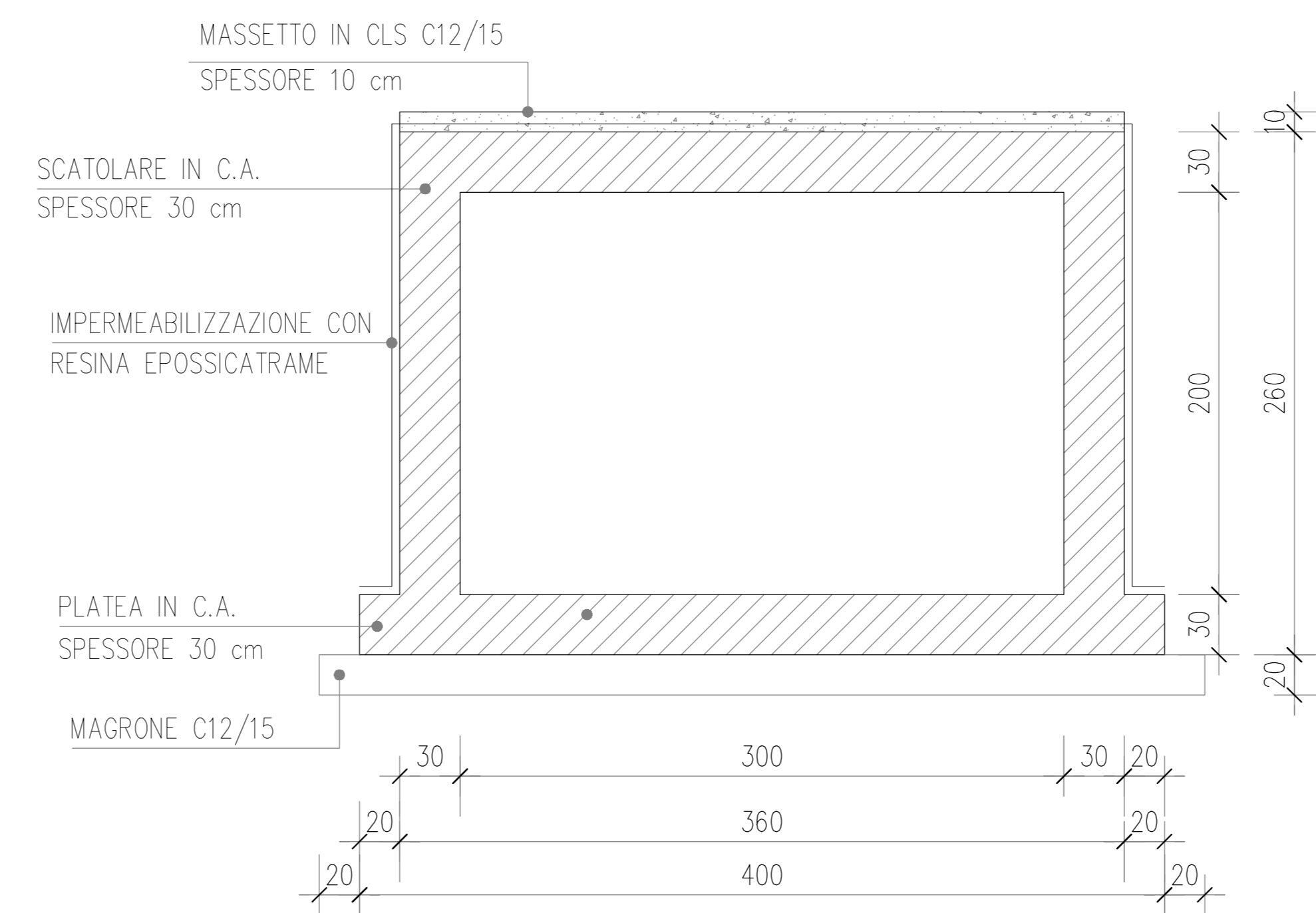
Sezione tipologica AA
Scala 1: 50



Sezione tipologica BB
Scala 1: 50

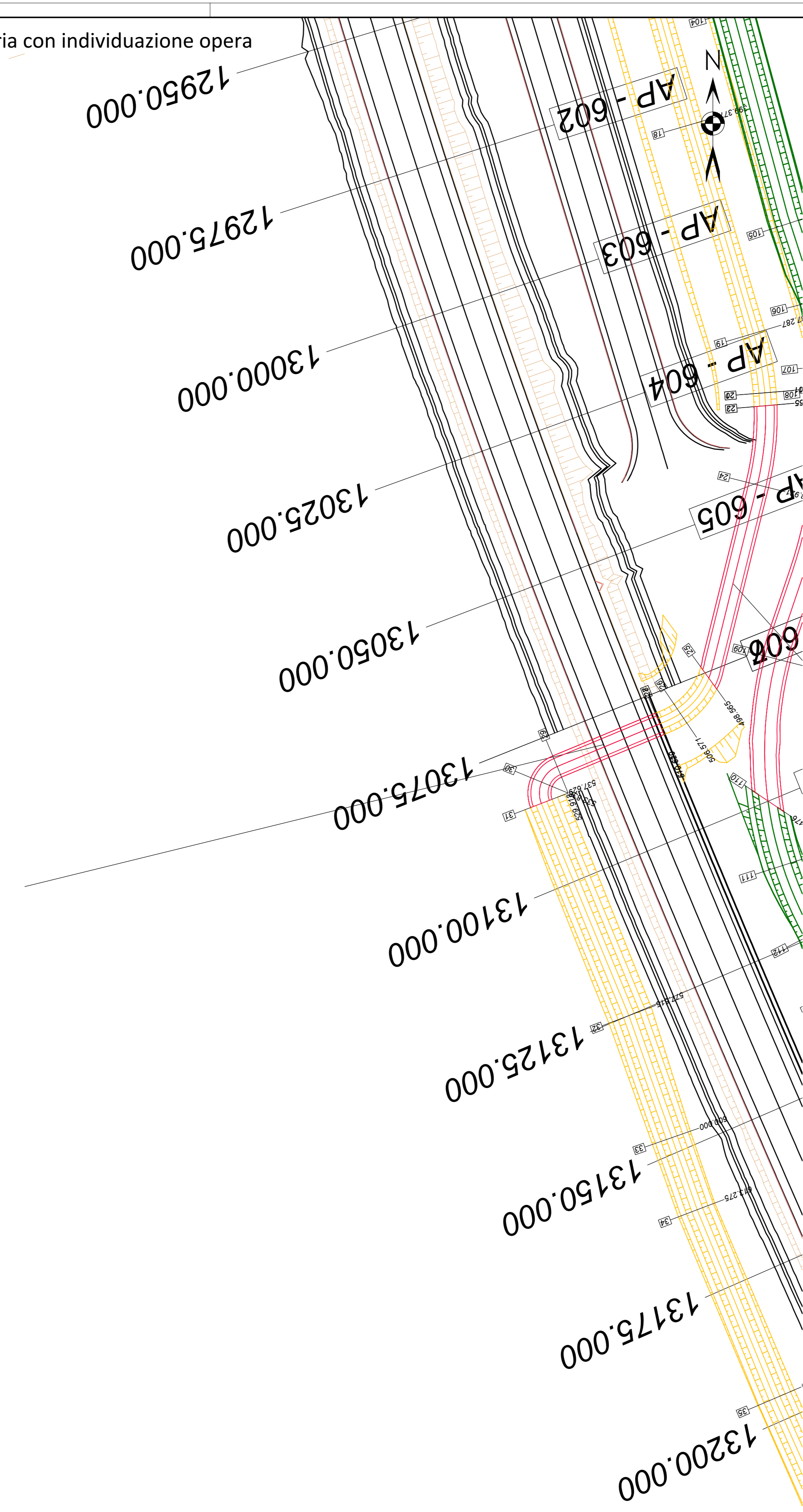


Sezione scatolare
Scala 1: 50

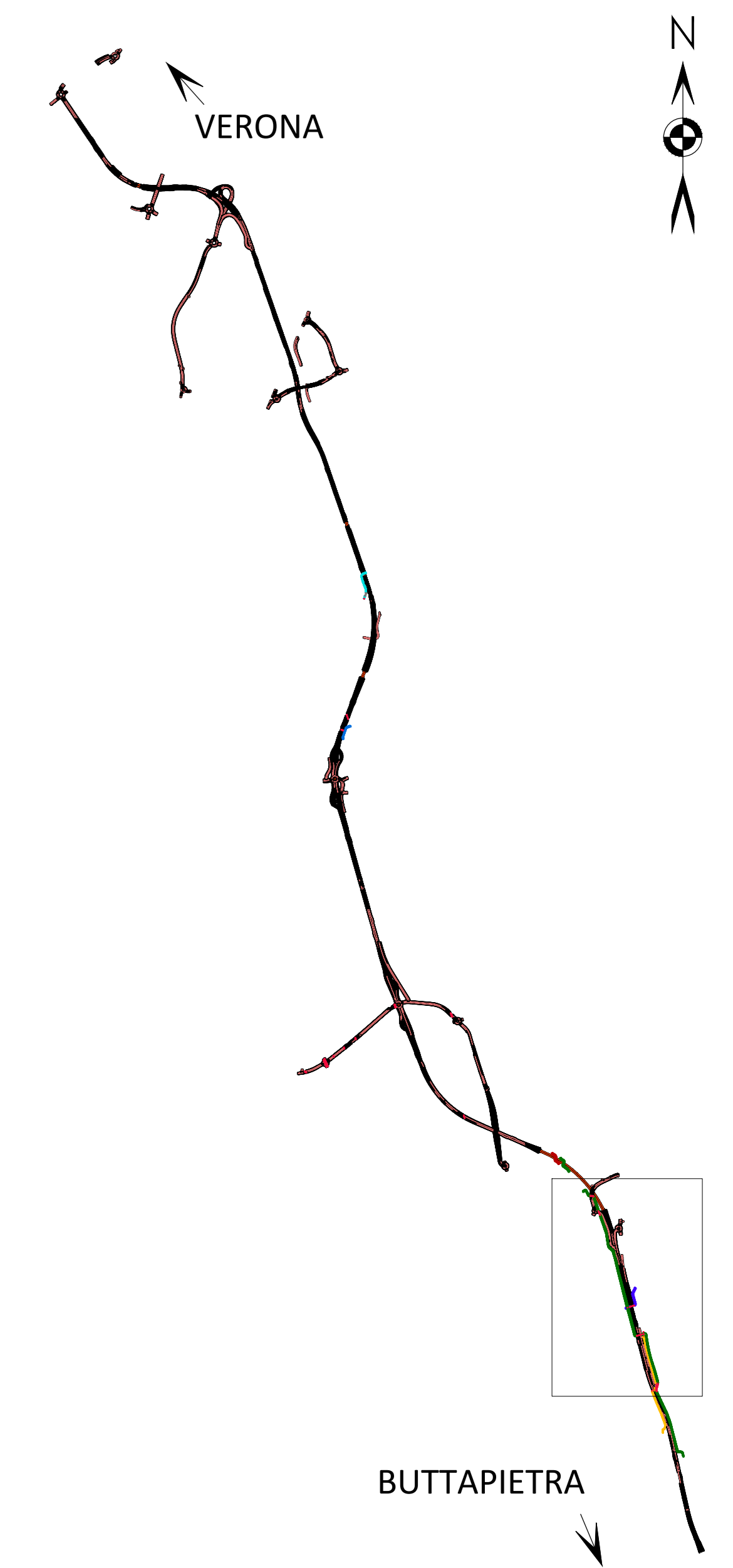


Stralcio planimetria con individuazione opera
Scala 1: 500

TM14
SCOLO MANDELLA
PROG.13080.440 - Scatolare 2
L=48,50m B=3,00m H=2,00m



Quadro di unione
Fuori Scala



SOTTOVIA SCATOLARI - CLS E ACCIAIO	
GETTO DI PULIZIA E LIVELLAMENTO	
- CONFORME ALLA EN 206-1:2006	
CONGLOMERATO CEMENTIZIO PER MAGRONE E/O OPERE DI SOTTOFONDAZIONE CON CEMENTO: 150 Kg/mc	
CALCESTRUZZO PER FONDAZIONE ED ELEVAZIONE	
- A PRESTAZIONE GARANTITA CONFORME ALLA UNI EN 206-1:2006	
- CLASSE DI RESISTENZA MINIMA A COMPRESIONE: C 32/40	
- CLASSE DI CONSISTENZA SUMP: S4	
- CLASSE DI ESPOSIZIONE: XC3	
- DIMENSIONE MASSIMA DEGLI AGGREGATI: Dmax 25	
- COPRIFERRO MINIMO (Cmin): 35 mm - Tolleranza -0 +10 mm	
ACCIAIO PER ARMATURE ORDINARIE E PER RETE ELETTRO SALDATA	
- B450C secondo DM 17/01/18 controllato in stabilimento, saldabile.	
INCIDENZE	
- INCIDENZA ARMATURA ELEVAZIONE	60 Kg/mc
- INCIDENZA ARMATURA FONDAZIONE	65 Kg/mc

anas
GRUPPO FS ITALIANE
Direzione Progettazione e Realizzazione Lavori

Variante alla SS12 da Buttapietra alla tangenziale SUD di Verona

PROGETTO DEFINITIVO COD. VE29

PROGETTAZIONE: MANDATARIA: MANDANTI: SIGECO ENGINEERING s.r.l. IDRO STRADE s.r.l. Barci Engineering

IL RESPONSABILE DELL'INTEGRAZIONE DELLE PROIEZIONI SPECIALISTICHE: Arch. Antonino Alvaro - SIGECO ENGINEERING s.r.l. Arch. Giuseppe Luciani - SIGECO Eng. s.r.l. Ordine Architetti di Reggio Cal. n. 42316

IL COORDINATORE PER LA SICUREZZA IN FASE DI PROGETTAZIONE: Arch. Giuseppe Luciani - SIGECO ENGINEERING s.r.l. Ordine Architetti Provincia di Reggio Calabria n. A2316

IL PROGETTISTA: Arch. Giuseppe Luciani - SIGECO Eng. s.r.l. Ordine Architetti di Reggio Cal. n. 42316

IL RESPONSABILE DEL PROCEDIMENTO: Arch. Giuseppe Luciani - SIGECO Eng. s.r.l. Ordine Architetti di Reggio Calabria n. A2316

OPERE D'ARTE MINORI
SC 04 - SCATOLARE FOSSO MANDELLA 2
Planimetria, prospetto e sezioni

CODICE PROGETTO	FOOTM08STRDIO1_A	REV.	SCALA:
ELAB.	TOTI	A	VARIE
D			
C			
B			
A	PRIMA EMISSIONE	Dis. 2021	Ing. G. Luciani
REV.	DESCRIZIONE	DATA	ELAB. / REDATTO / VERIFICATO / APPROVATO