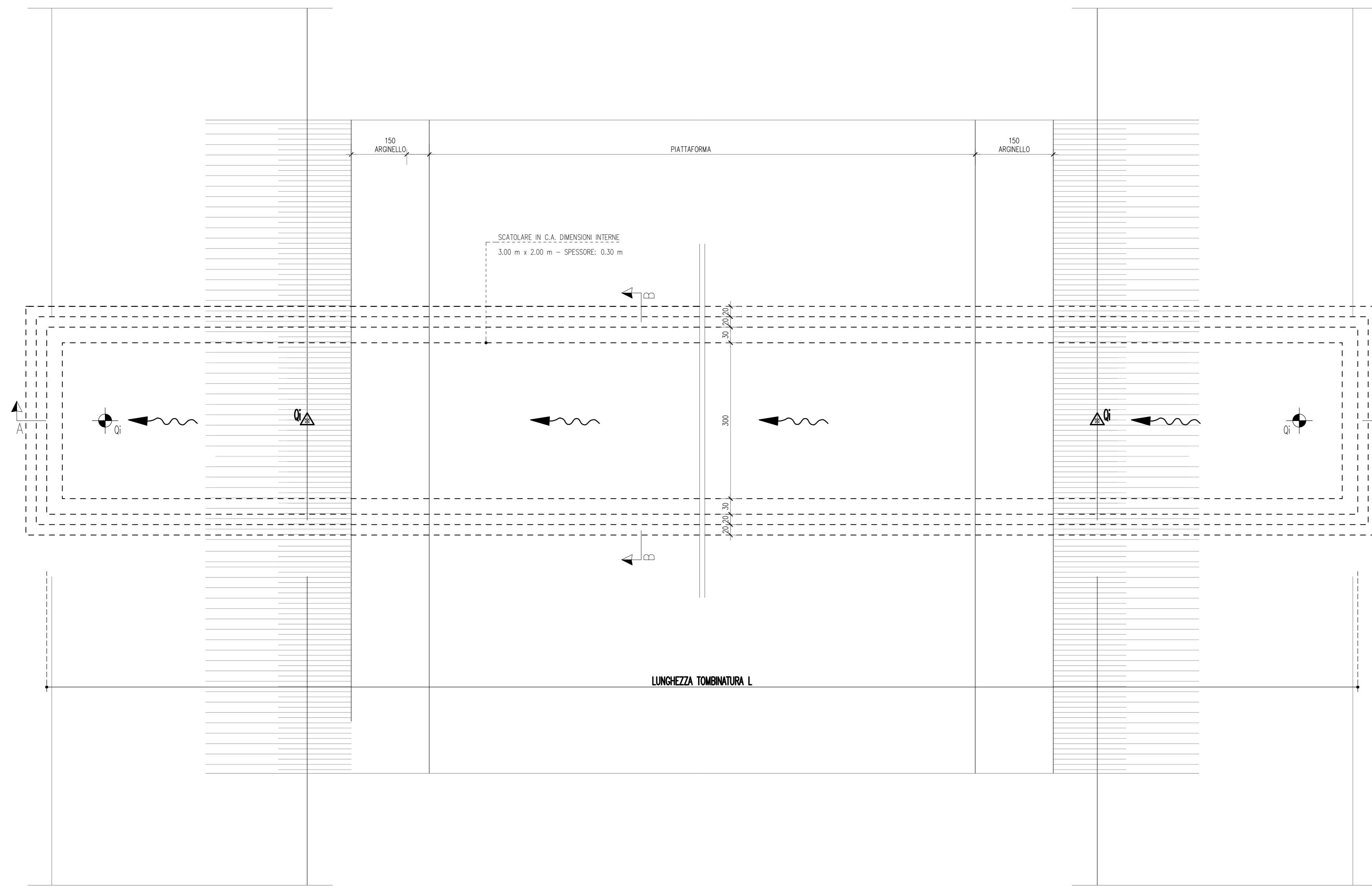
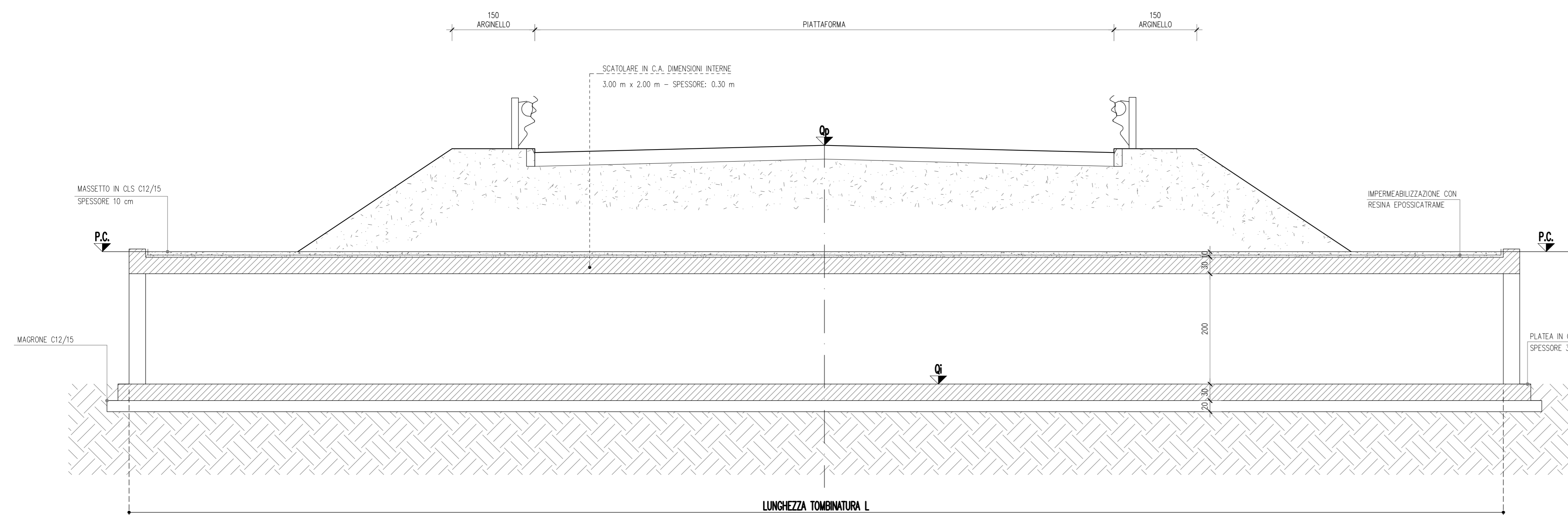


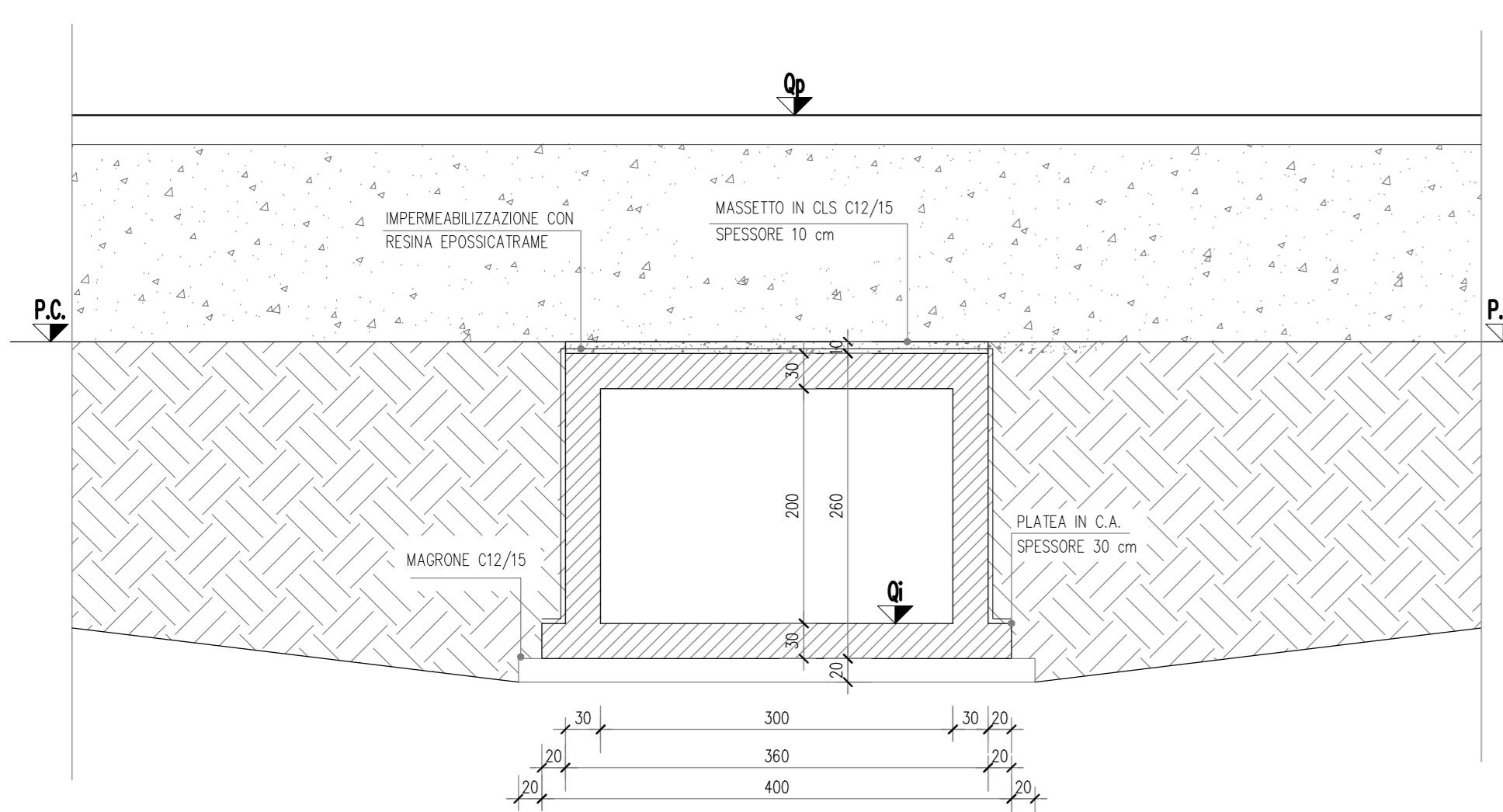
Stralcio planimetria tipologica
Scala 1: 50



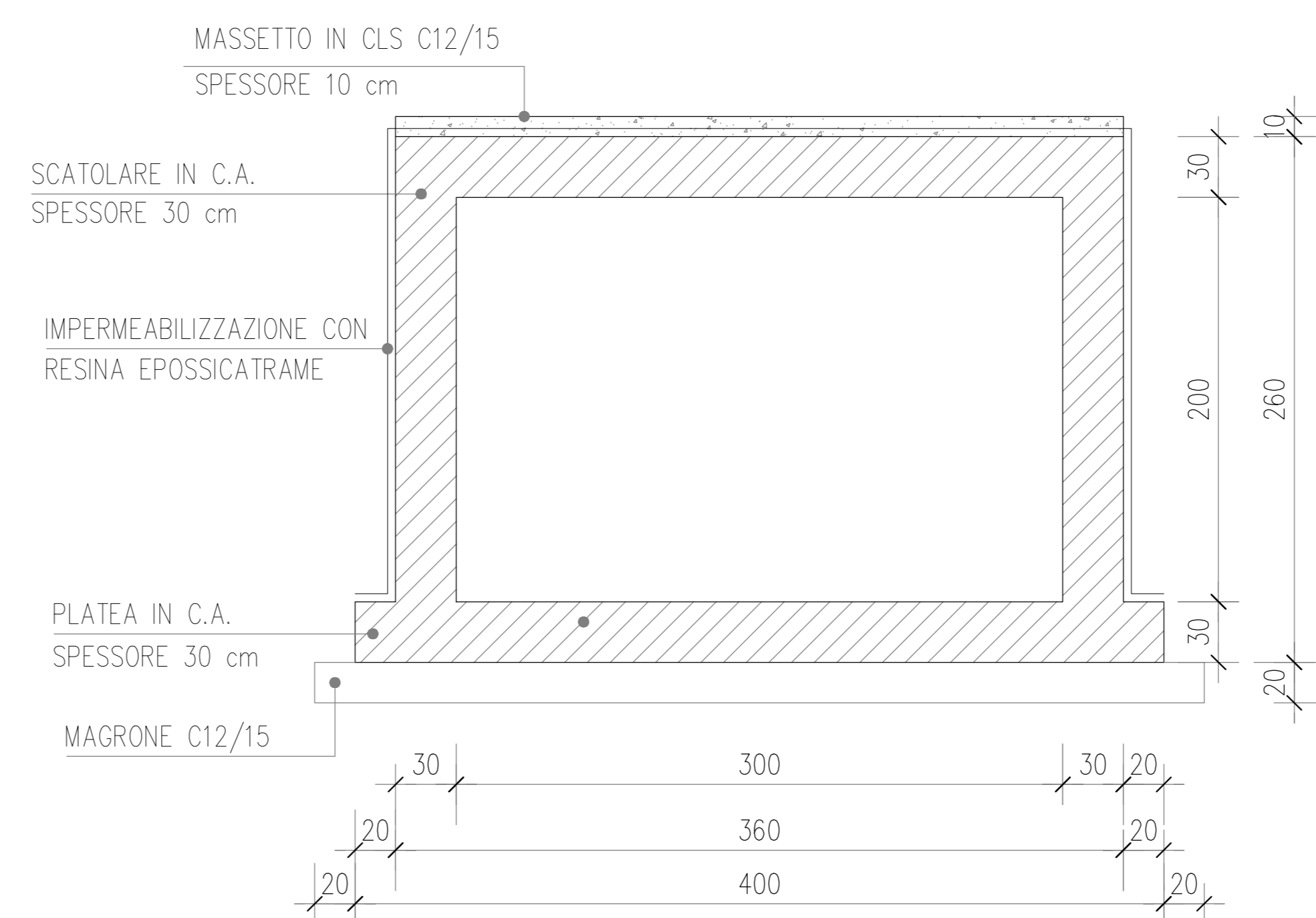
Sezione tipologica AA
Scala 1: 50



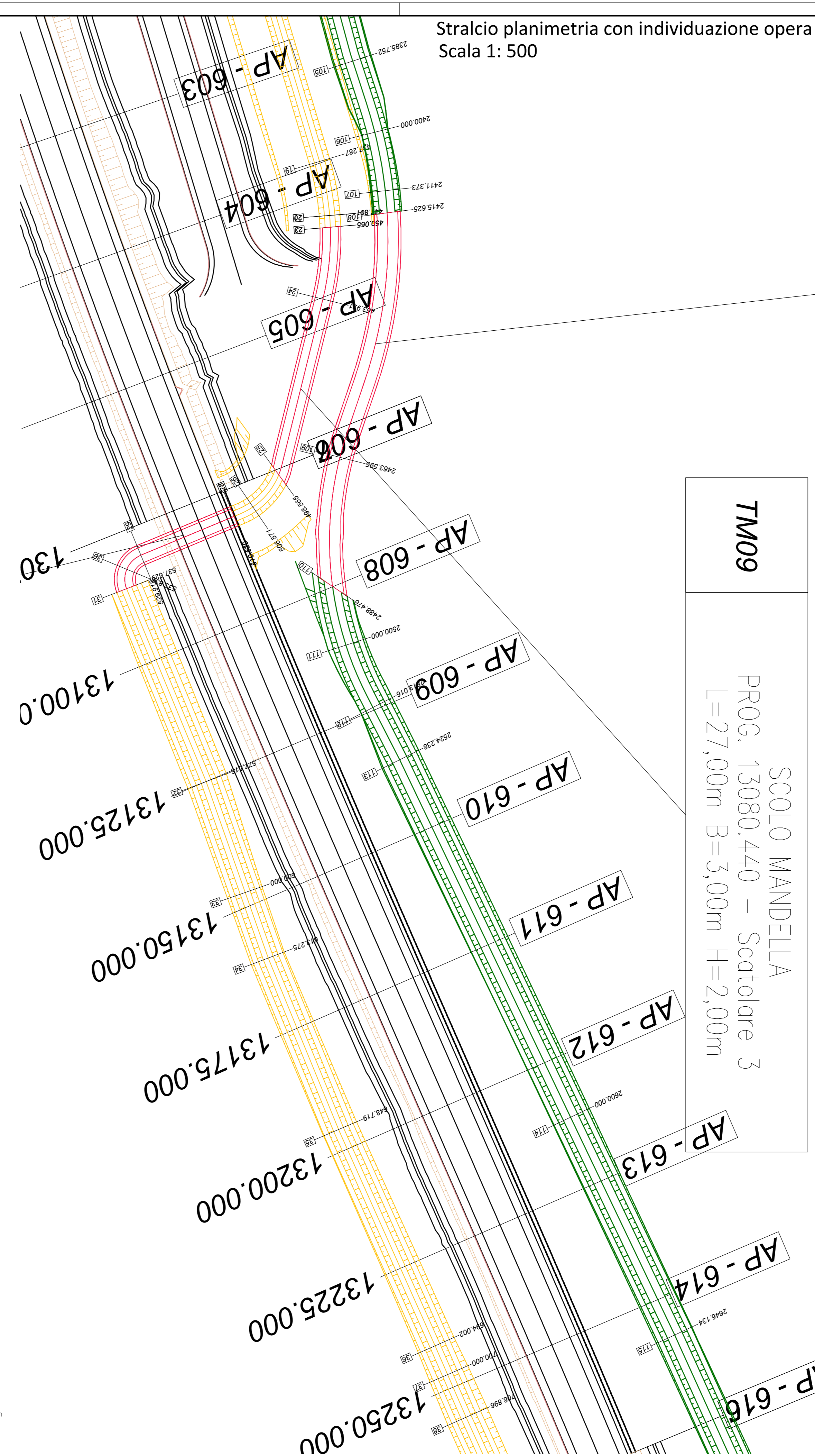
Sezione tipologica BB
Scala 1: 50



Sezione scatolare
Scala 1: 50



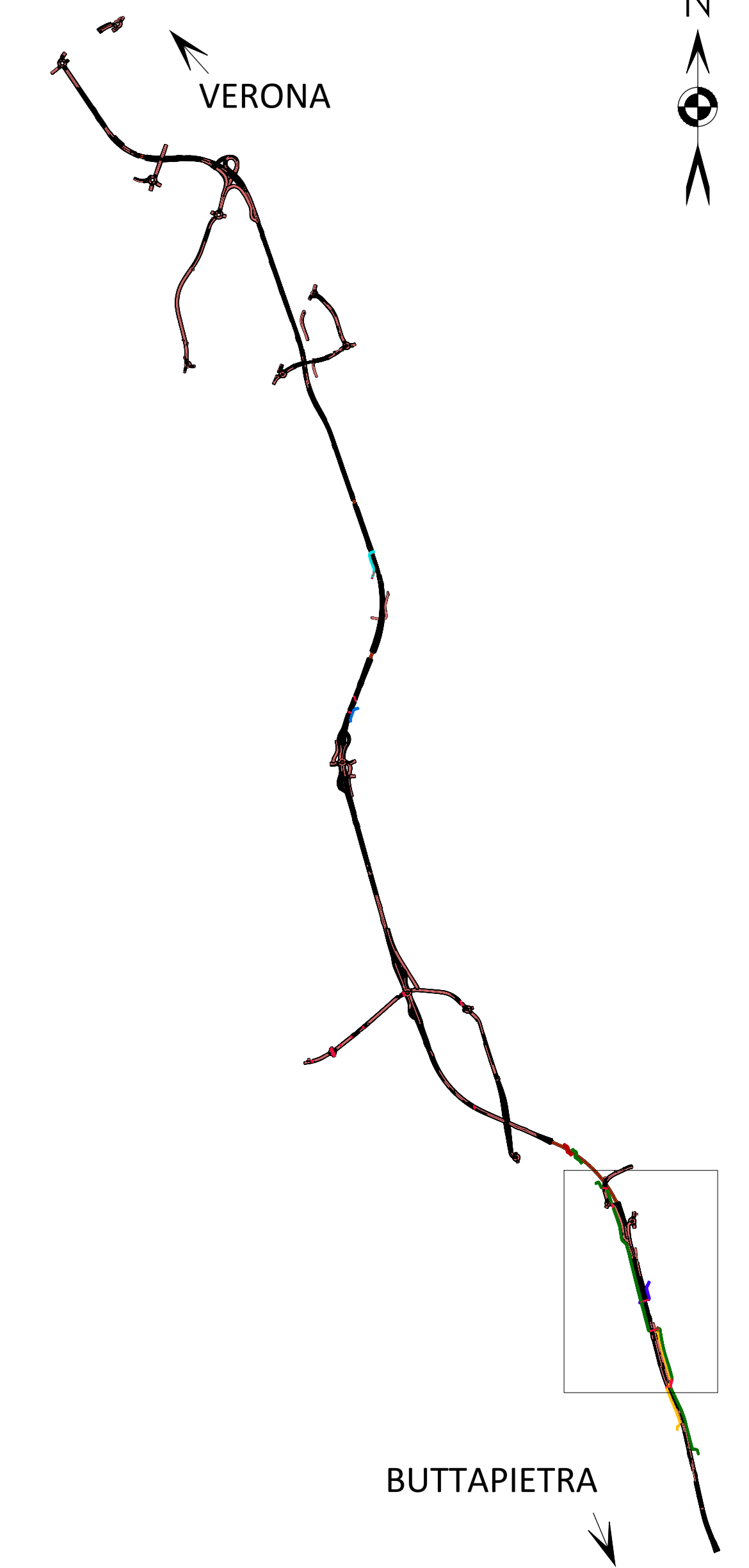
Stralcio planimetria con individuazione opera
Scala 1: 500



TM09
SCOLO MANDELLA
PROG. 13080.440 - Scatolare 3
L=27,00m B=3,00m H=2,00m

Prog. 13050,00 Scatolare 5
L=73,00m B=4,00m H=2,00m

Quadro di unione
Fuori Scala



SOTTOVIA SCATOLARI - CLS E ACCIAIO	
GETTO DI PULIZIA E LIVELLAMENTO	
- CONFORME ALLA EN 206-1:2006	
CONGLOMERATO CEMENTIZIO PER MAGRONE E/O OPERE DI SOTTOFONDAZIONE CON CEMENTO: 150 Kg/mc	
CALCESTRUZZO PER FONDAZIONE ED ELEVAZIONE	
- A PRESTAZIONE GARANTITA CONFORME ALLA UNI EN 206-1:2006	
- CLASSE DI RESISTENZA MINIMA A COMPRESIONE: C 32/40	
- CLASSE DI CONSISTENZA SILUMPT: S4	
- CLASSE DI ESPOSIZIONE: XC3	
- DIMENSIONE MASSIMA DEGLI AGGREGATI: Dmax 25	
- COPRIFERRO MINIMO (Cmin): 35 mm - Tolleranza -0 +10 mm	
ACCIAIO PER ARMATURE ORDINARIE E PER RETE ELETTRO SALDATA	
- B450C secondo DM 17/01/18 controllato in stabilimento, saldabile.	
INCIDENZE	
- INCIDENZA ARMATURA ELEVAZIONE	60 Kg/mc
- INCIDENZA ARMATURA FONDAZIONE	65 Kg/mc

Sanas
GRUPPO FS ITALIANE
Direzione Progettazione e Realizzazione Lavori

Variante alla SS12 da Buttapietra alla tangenziale SUD di Verona

PROGETTO DEFINITIVO COD. VE29

PROGETTAZIONE: MANDATARIA: MANDANTI: SIGECO ENGINEERING s.r.l. IDIRO STRADE s.r.l. Barci Engineering

PROGETTISTI: Arch. Giuseppe Luciano - SIGECO Eng. s.r.l. Ordine Architetti di Reggio Cal. n. A2316
Ing. Antonino Alvaro - SIGECO ENGINEERING s.r.l. Ordine Ingegneri Provincia di Catania n. 4582
Ing. Giuseppe Galati - SIGECO s.r.l. Ordine Ingegneri Catania n. A1179
Ing. Sandro DiPasquale - Ordine Ingegneri Belluno n. A457
Ing. Antonio Barci - SIGECO Eng. s.r.l. Ordine Ingegneri Catania n. A1023

IL COORDINATORE PER LA SICUREZZA IN FASE DI PROGETTAZIONE: Arch. Giuseppe Luciano - SIGECO ENGINEERING s.r.l. Ordine Architetti Provincia di Reggio Calabria n. A2316

IL PROGETTISTA: Arch. Giuseppe Luciano - SIGECO Eng. s.r.l. Ordine Architetti di Reggio Cal. n. A2316
Ing. Francesco Lucini - SIGECO Eng. s.r.l. Ordine Ingegneri Catania n. A1023
Ing. Alessandro Alvaro - SIGECO Eng. s.r.l. Ordine Ingegneri Catania n. A1023
Ing. Gianfranco Zappalà - SIGECO Eng. s.r.l. Ordine Ingegneri Catania n. A1023
Ing. Giuseppe Crispino - SIGECO Eng. s.r.l. Ordine Ingegneri Catania n. A1023
Ing. Roberto Scialoja - SIGECO s.r.l. Ordine Ingegneri Catania n. A1023
Ing. Antonio Barci - SIGECO Eng. s.r.l. Ordine Ingegneri Catania n. A1023
Ing. Giuseppe Galati - SIGECO s.r.l. Ordine Ingegneri Catania n. A1179
Ing. Sandro DiPasquale - Ordine Ingegneri Belluno n. A457
Ing. Antonio Barci - SIGECO Eng. s.r.l. Ordine Ingegneri Catania n. A1023

I GEOLGHI: Dott. Geol. Domenico Carrà - SIGECO Eng. s.r.l. Ordine Geologi della Calabria n. 841
Dott. Geol. Francesco Melicci - SIGECO Eng. s.r.l. Ordine Geologi della Calabria n. 1041

VISTORI, RESPONSABILE DEL PROCEDIMENTO: Arch. Giuseppe Luciano - SIGECO Eng. s.r.l. Ordine Architetti di Reggio Calabria n. A2316
Ing. Roberto Scialoja - SIGECO s.r.l. Ordine Ingegneri Catania n. A1023
Ing. Antonino Alvaro - SIGECO Eng. s.r.l. Ordine Ingegneri Catania n. A1023
Dott. Carolina Simone - SIGECO s.r.l. Ordine Geologi della Calabria n. 230
Ing. Giorgio Barci - SIGECO Eng. s.r.l. Ordine Ingegneri Prov. di Catania n. A1023
Dott.ssa Laura Casadei - SIGECO s.r.l. Ordine Geologi della Calabria n. 1041

PROTOCOLLO: DATA:

OPERE D'ARTE MINORI
SC 05 - SCATOLARE FOSSO MANDELLA 3
Planimetria, prospetto e sezioni

CODICE PROGETTO: NONE FILE
REV. SCALA: A VARIE
ELAB. T00T09STRDIO1_A

REV.	DESCRIZIONE	DATA	ELAB.	REDATTO	VERIFICATO	APPROVATO
A	PRIMA EMISSIONE	Dic. 2021	SIGECO ENGINEERING s.r.l.	G. Zappalà	G. Luciano	A. Alvaro