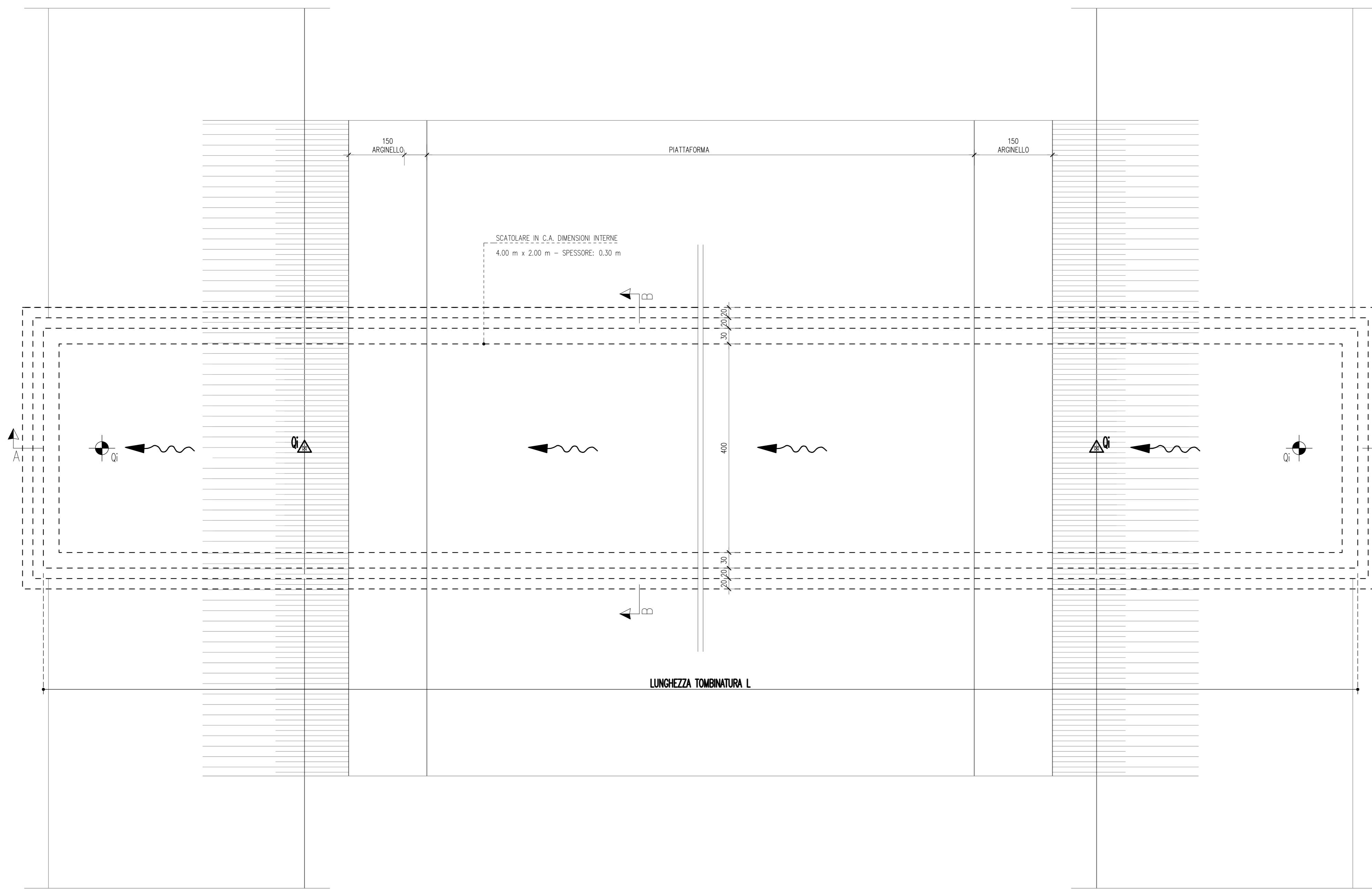
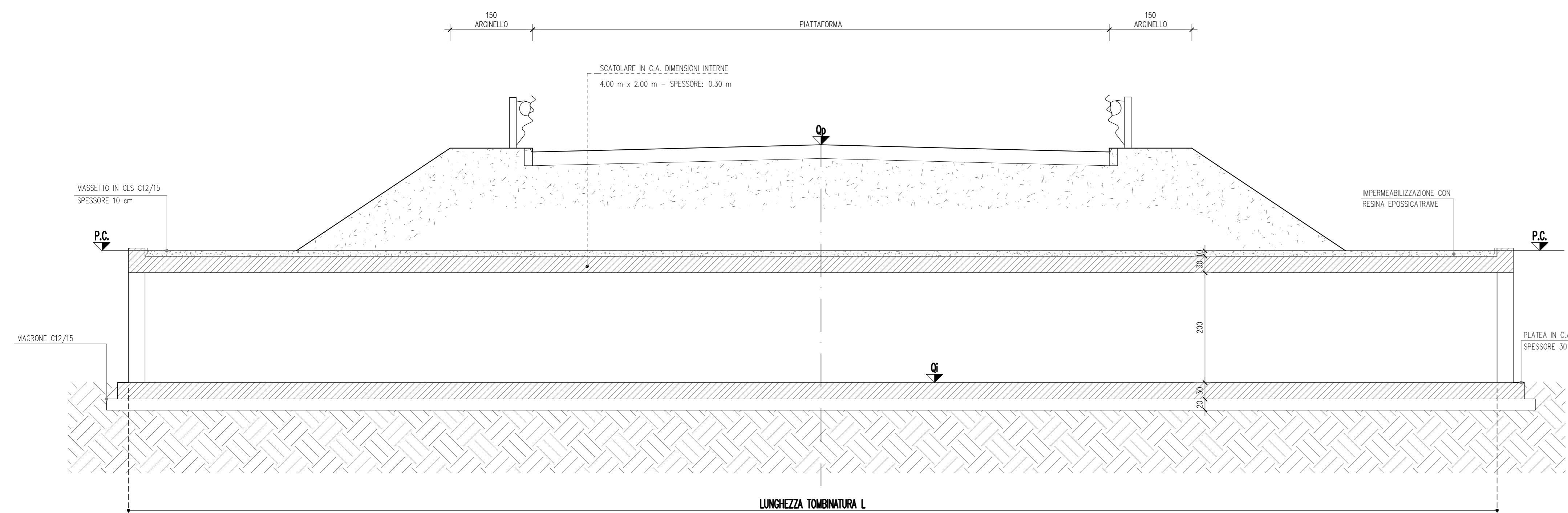


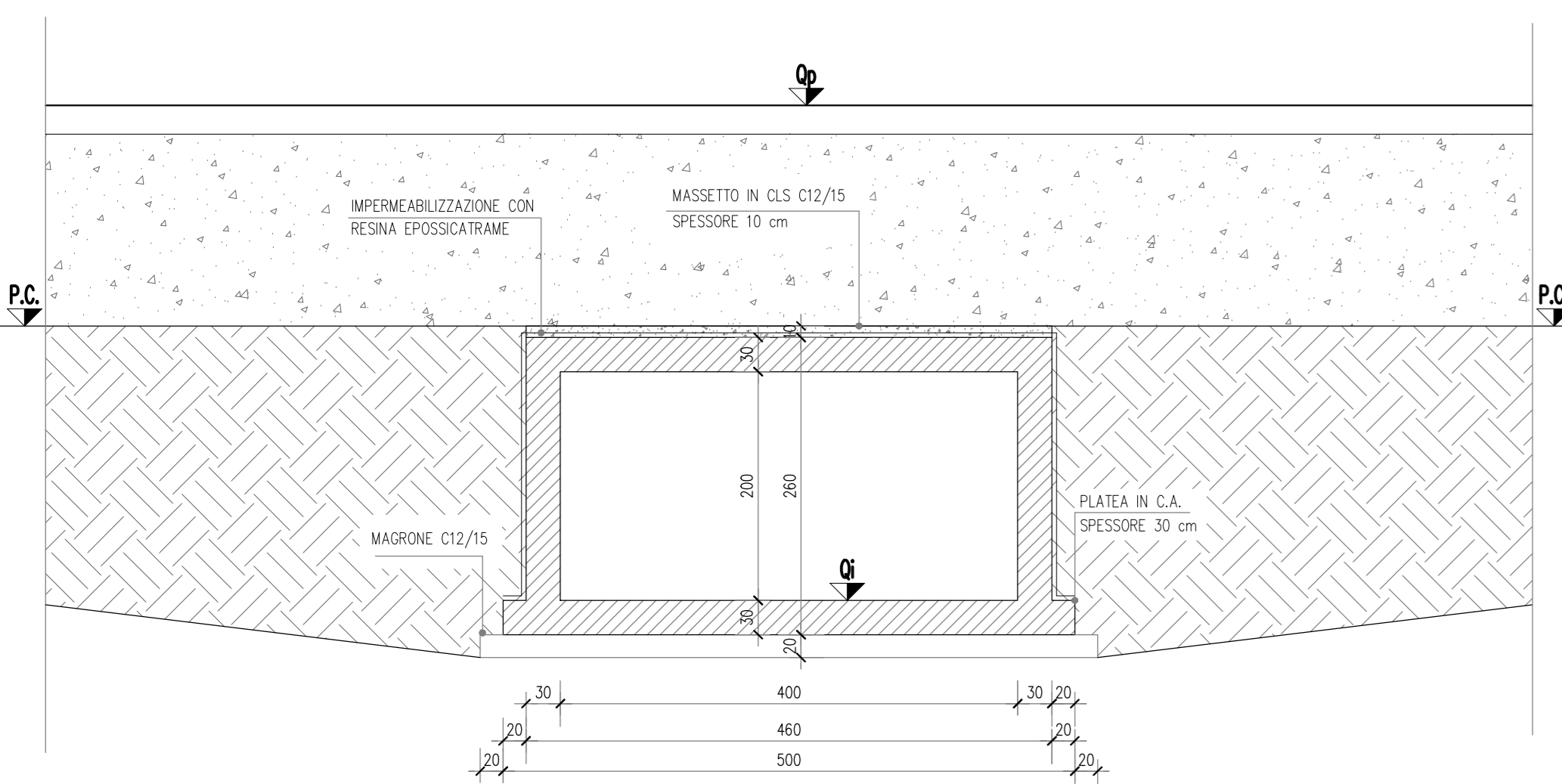
Stralcio planimetria tipologica
Scala 1: 50



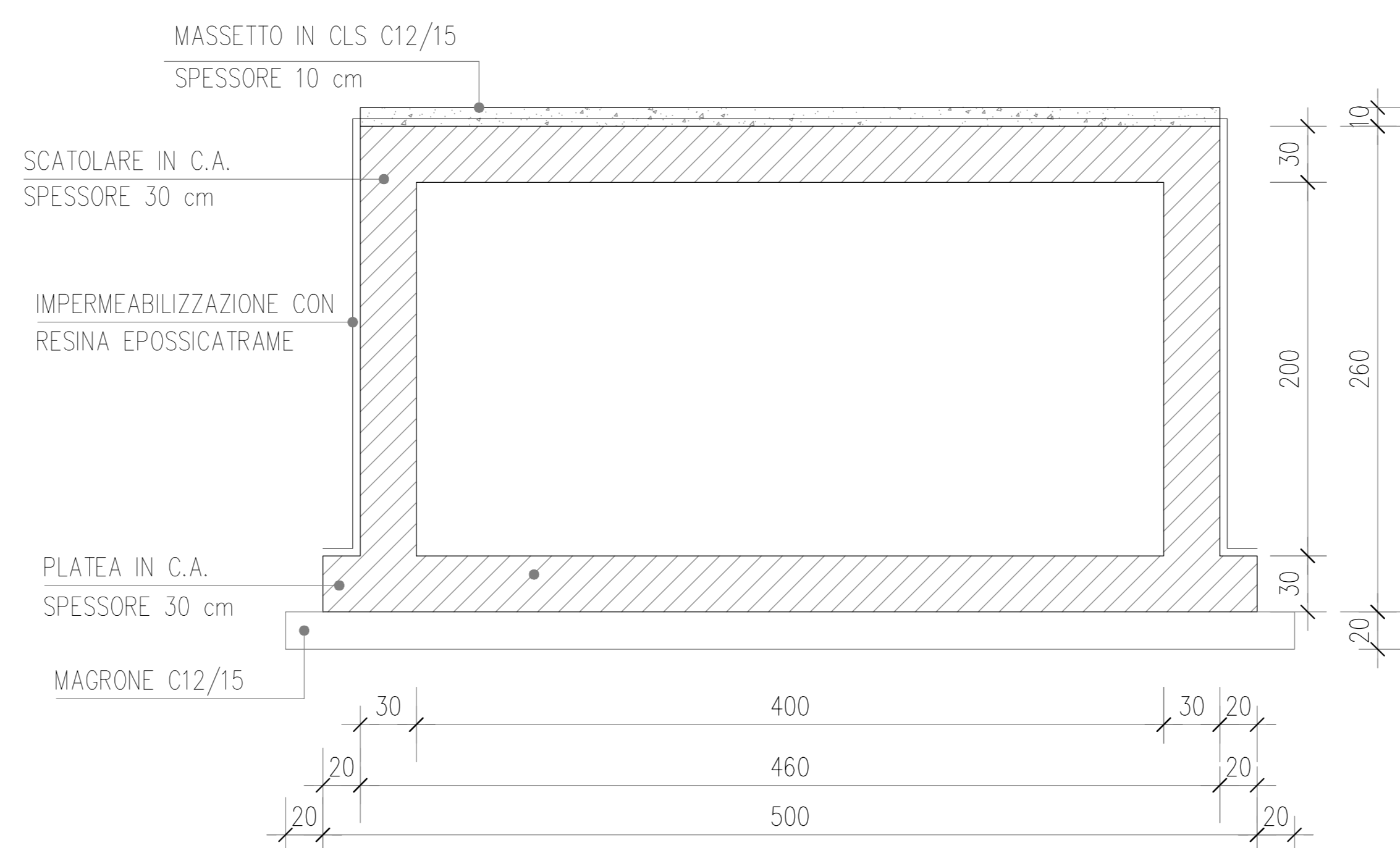
Sezione tipologica AA
Scala 1: 50



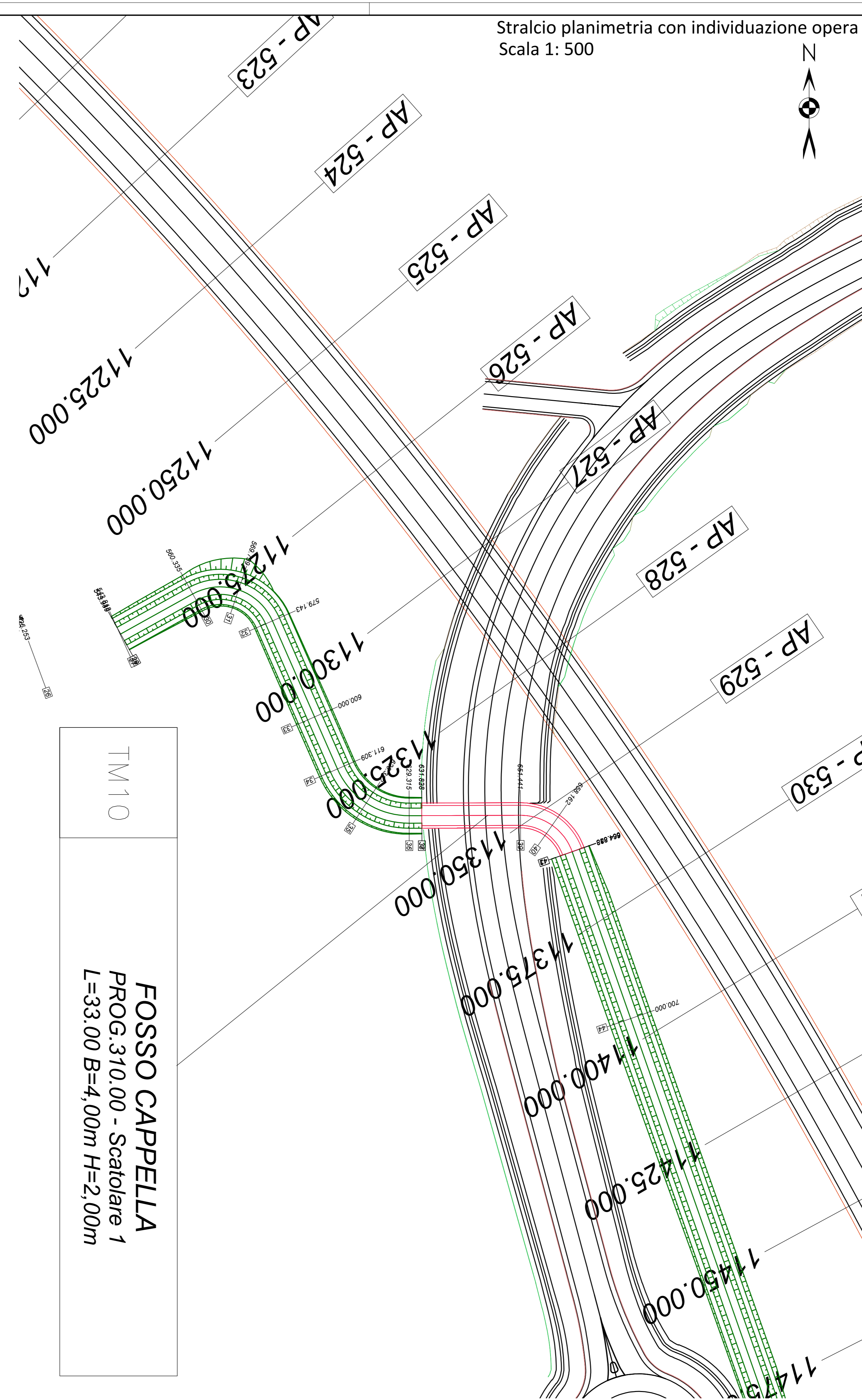
Sezione tipologica BB
Scala 1: 50



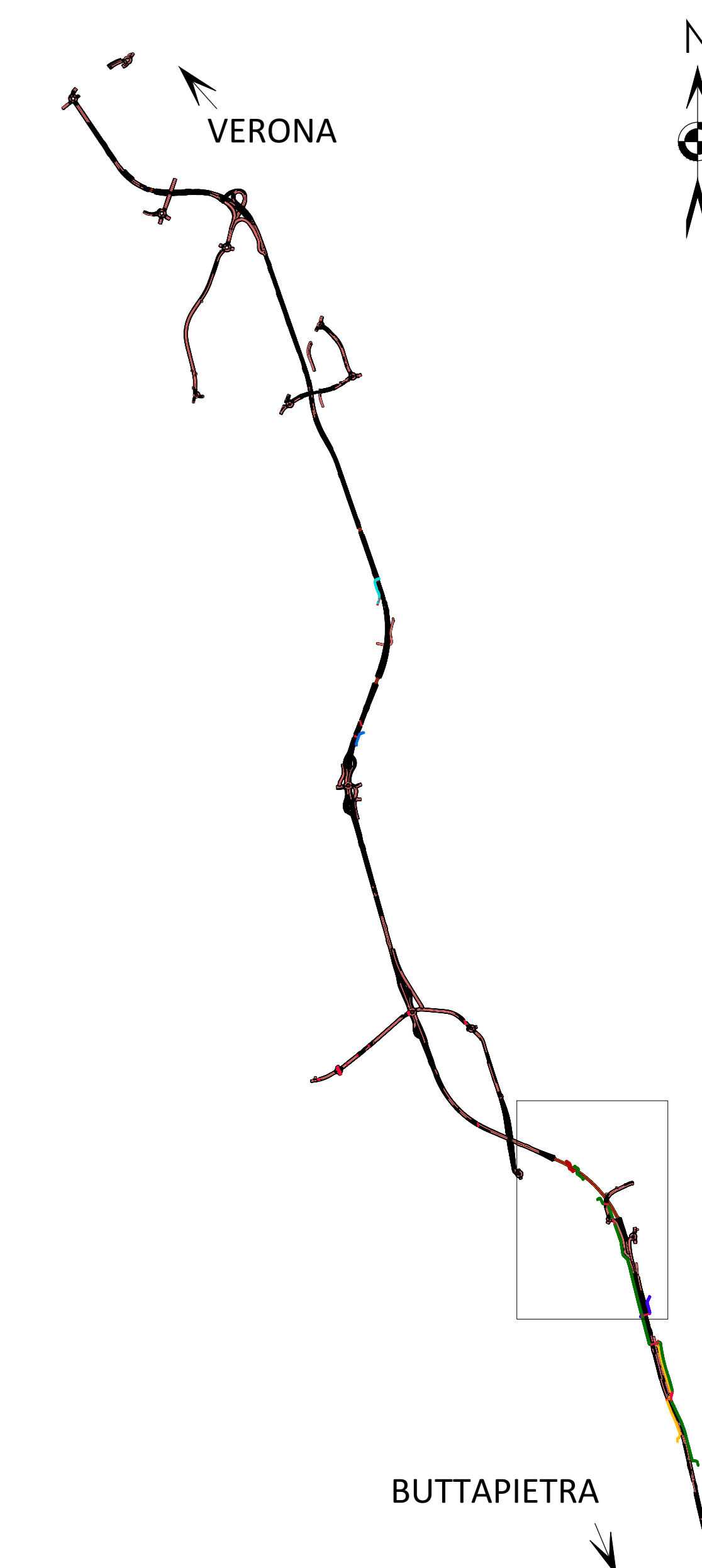
Sezione scatolare
Scala 1: 50



Stralcio planimetria con individuazione opera
Scala 1: 500



Quadro di unione
Fuori Scala



SOTTOVIA SCATOLARI - CLS E ACCIAIO	
GETTO DI PULIZIA E LIVELLAMENTO	
- CONFORME ALLA EN 206-1:2006	
CONCRETO CEMENTIZIO PER MAGRONE E/O OPERE DI SOTTOFONDAZIONE CON CEMENTO: 150 Kg/mc	
CALCESTRUZZO PER FONDAZIONE ED ELEVAZIONE	
- A PRESTAZIONE GARANTITA CONFORME ALLA UNI EN 206-1:2006	
- CLASSE DI RESISTENZA MINIMA A COMPRESIONE: C 32/40	
- CLASSE DI CONSISTENZA SUMP: S4	
- CLASSE DI ESPOSIZIONE: XC3	
- DIMENSIONE MASSIMA DEGLI AGGREGATI: Dmax 25	
- COPPIEFERRO MINIMO (Cmin): 35 mm - Tolleranza -0 +10 mm	
ACCIAIO PER ARMATURE ORDINARIE E PER RETE ELETTRO SALDATA	
- B450C secondo DM 17/01/18 controllato in stabilimento, saldabile.	
INCIDENZE	
- INCIDENZA ARMATURA ELEVAZIONE	60 Kg/mc
- INCIDENZA ARMATURA FONDAZIONE	65 Kg/mc



Variante alla SS12 da Buttapietra
 alla tangenziale SUD di Verona

PROGETTO DEFINITIVO

COD. VE29

PROGETTAZIONE:	MANDATARIA:	MANDANTI:
RAGGRUPPAMENTO:		
PROGETTISTI:		
IL RESPONSABILE DELL'INTEGRAZIONE DELLE PRESTAZIONI SPECIALISTICHE:		
IL COORDINATORE PER LA SICUREZZA IN FASE DI PROGETTAZIONE:		
I GEODOLI:		
VISTO IL RESPONSABILE DEL PROCEDIMENTO:		
PROTOCOLLO:		
DATA:		

OPERE D'ARTE MINORI
SC 06 - SCATOLARE FOSSO CAPPELLA 1
Planimetria, prospetto e sezioni

CODICE PROGETTO:	NOME FILE:	REV.	SCALA:
VE0029_02001	FOOTM10STRDIO1_A	A	VARIE
D			
C			
B			
A	PRIMA EMISSIONE	Dis. 2021	Ing. G. Lucifora
REV.	DESCRIZIONE	DATA	ELAB. REDATTO VERIFICATO APPROVATO