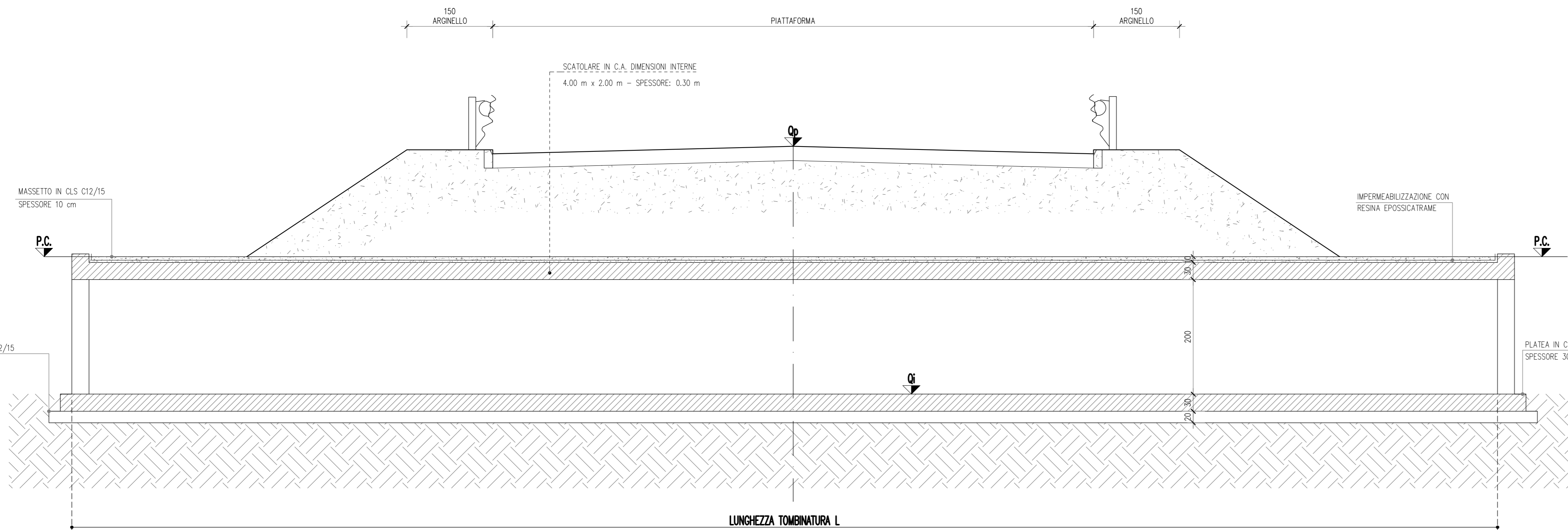
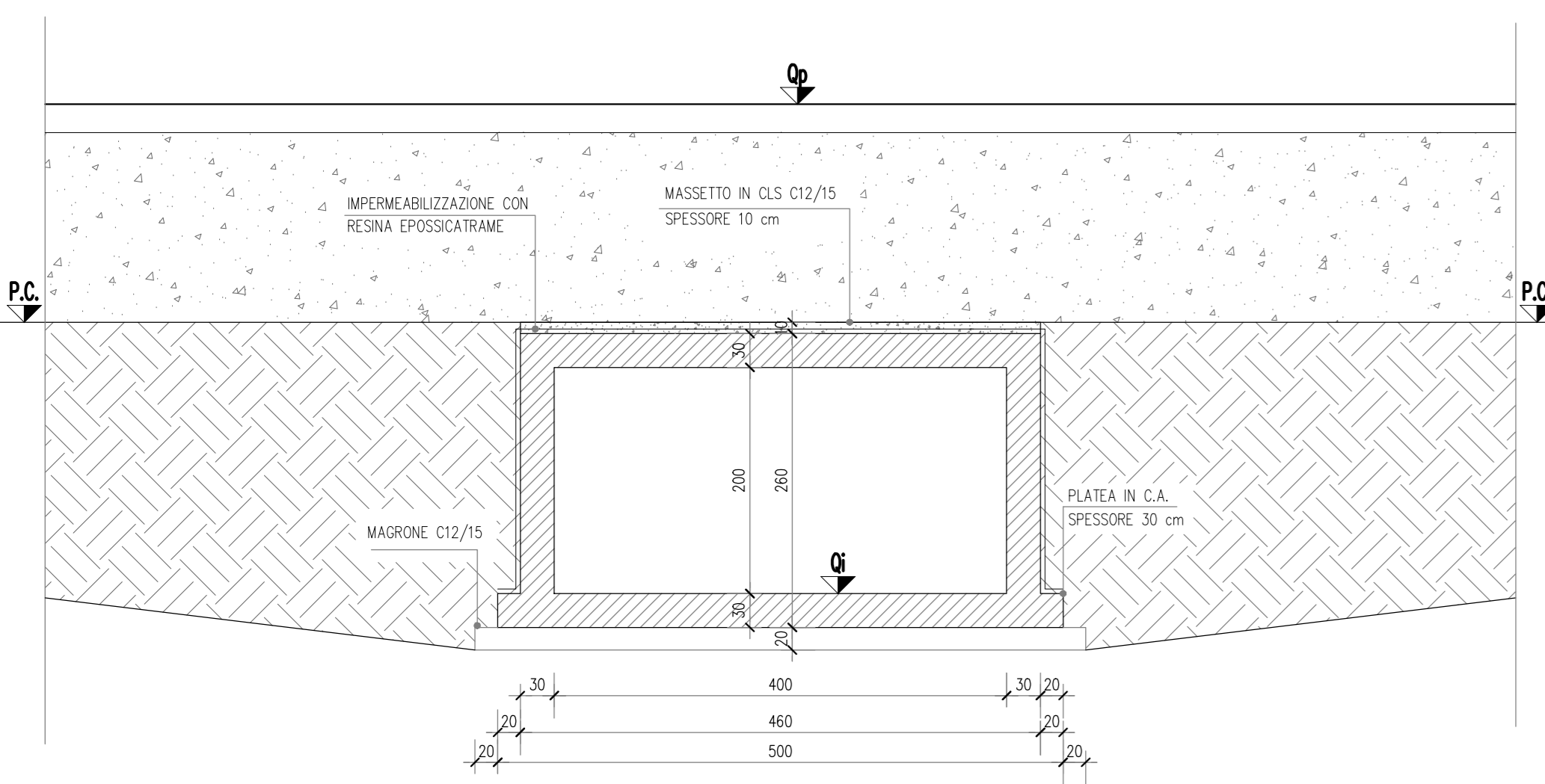


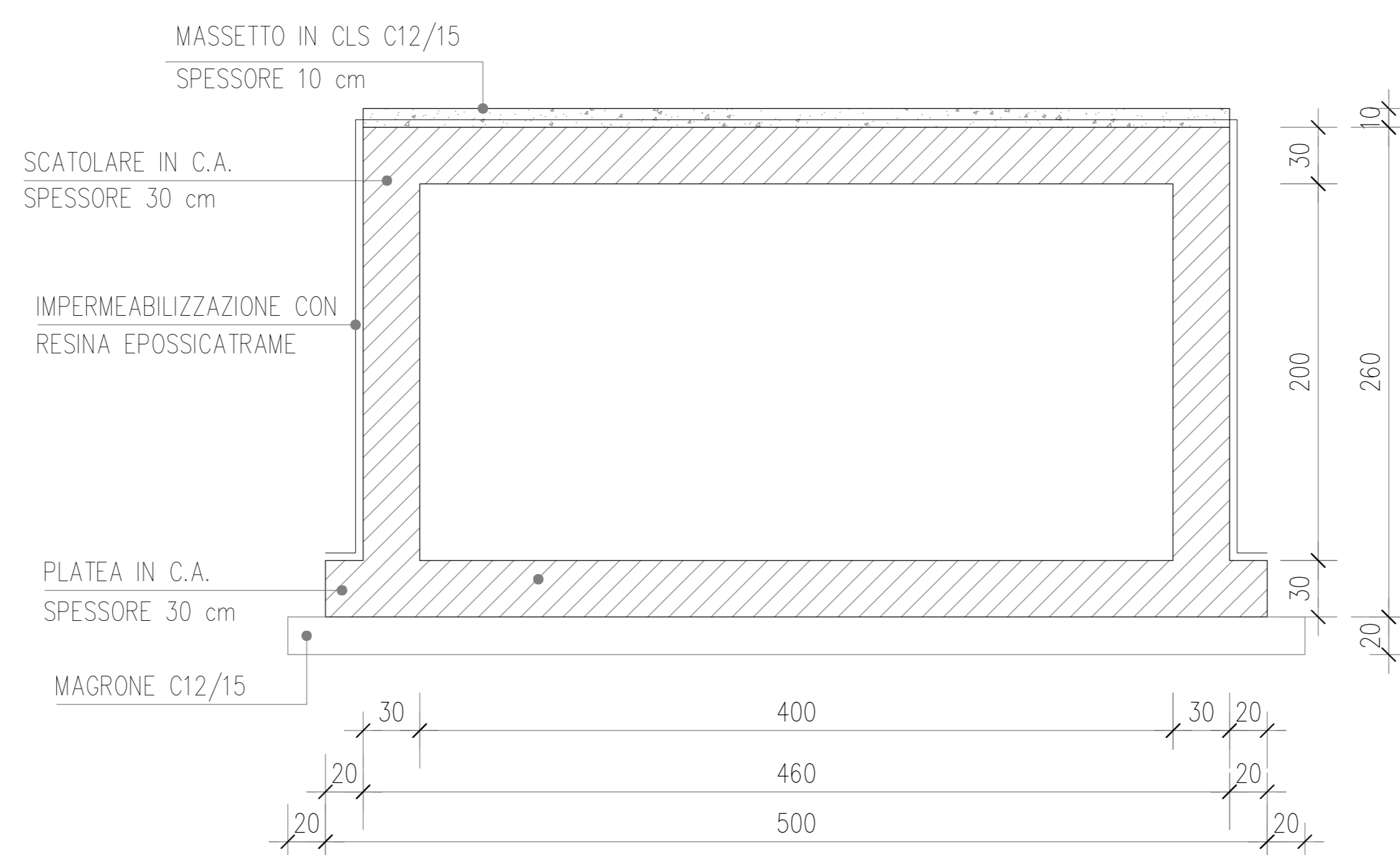
Sezione tipologica AA
Scala 1: 50



Sezione tipologica BB
Scala 1: 50



Sezione scatolare
Scala 1: 50



SOTTOVIA SCATOLARI - CLS E ACCIAIO	
GETTO DI PULIZIA E LIVELLAMENTO	
- CONFORME ALLA EN 206-1:2006	
CONCRETO CEMENTIZIO PER MAGRONE E/O OPERE DI SOTTOFONDAZIONE CON CEMENTO: 150 Kg/mc	
CALCESTRUZZO PER FONDAZIONE ED ELEVAZIONE	
- A PRESTAZIONE GARANTITA CONFORME ALLA UNI EN 206-1:2006	
- CLASSE DI RESISTENZA MINIMA A COMPRESIONE: C 32/40	
- CLASSE DI CONSISTENZA SUMP: S4	
- CLASSE DI ESPOSIZIONE: XC3	
- DIMENSIONE MASSIMA DEGLI AGGREGATI: Dmax 25	
- COPRIFERRO MINIMO (Cmin): 35 mm - Tolleranza -0 +10 mm	
ACCIAIO PER ARMATURE ORDINARIE E PER RETE ELETTRO SALDATA	
- B450C secondo DM 17/01/18 controllato in stabilimento, saldabile.	
INCIDENZE	
- INCIDENZA ARMATURA ELEVAZIONE	60 Kg/mc
- INCIDENZA ARMATURA FONDAZIONE	65 Kg/mc

sanas
GRUPPO FS ITALIANE

Direzione Progettazione e Realizzazione Lavori

Variante alla SS12 da Buttapietra alla tangenziale SUD di Verona

PROGETTO DEFINITIVO		COD. VE29
PROGETTAZIONE:	MANDATARIA:	MANDANTI:
RAGGRUPPAMENTO:		
PROGETTISTI:		
IL RESPONSABILE DELL'INTEGRAZIONE DELLE PRESTAZIONI SPECIALISTICHE:		
IL COORDINATORE PER LA SICUREZZA IN FASE DI PROGETTAZIONE:		
I GEODATI:		
VISTO IL RESPONSABILE DEL PROCEDIMENTO:		
PROTOCOLLO:	DATA:	

OPERE D'ARTE MINORI SC 07 - SCATOLARE FOSSO CAPPELLA 2 Planimetria, prospetto e sezioni				
CODICE PROGETTO	NOME FILE	REV.	SCALA:	
00VE0029D2001	FOOTM11STRDIO1_A	A	VARIE	
D				
C				
B				
A	PRIMA EMISSIONE	Dis. 2021	Ing. G. Luciani	Ing. A. Alvaro
REV.	DESCRIZIONE	DATA	ELAB.	VERIFICATO