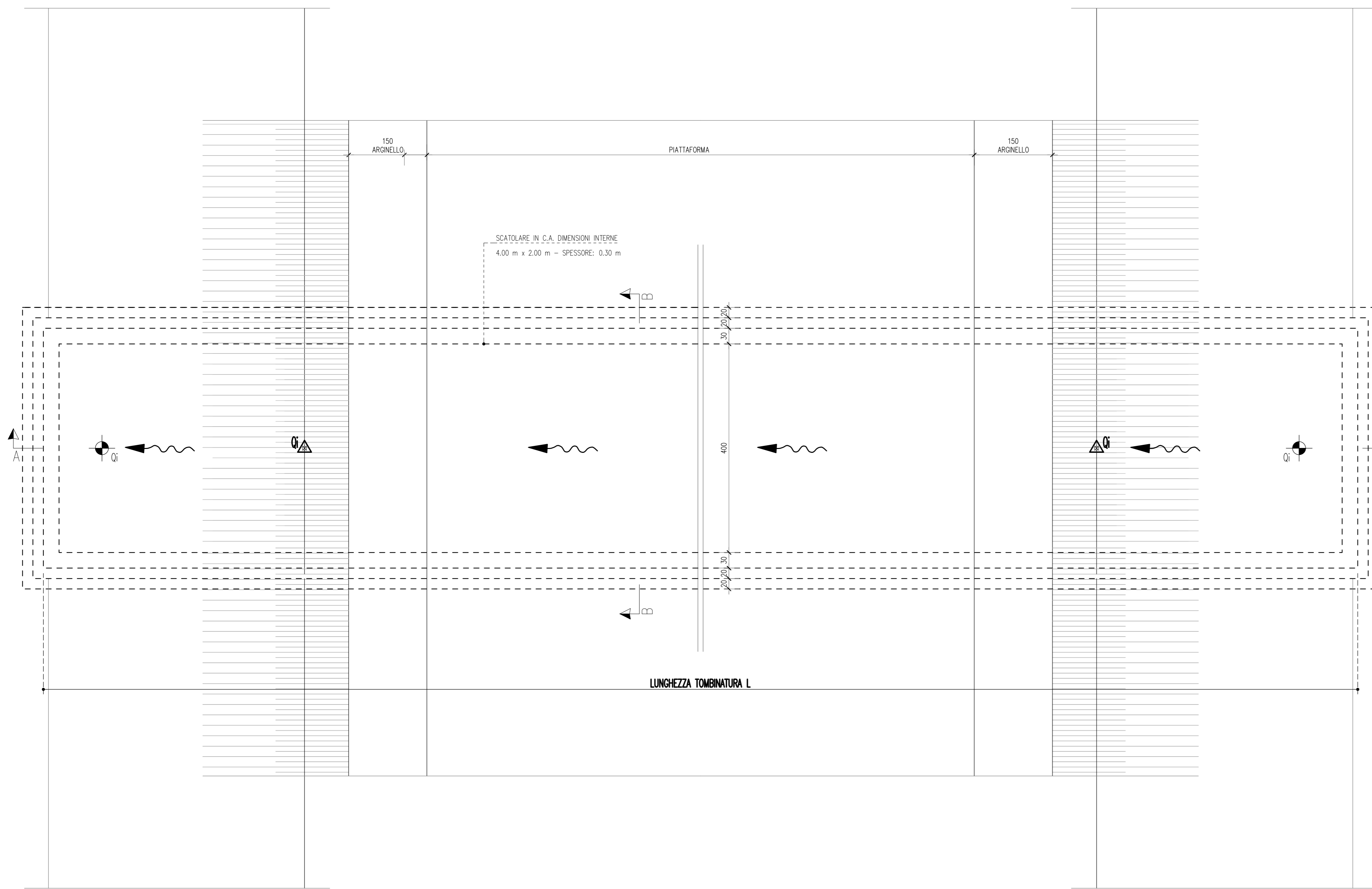
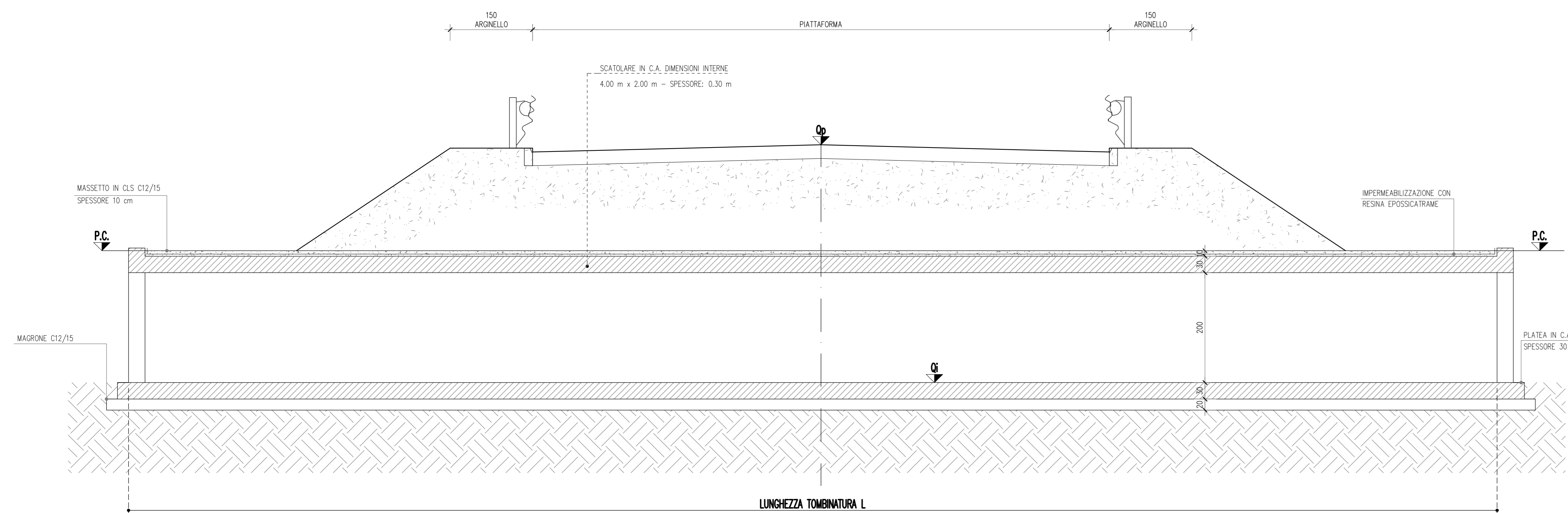


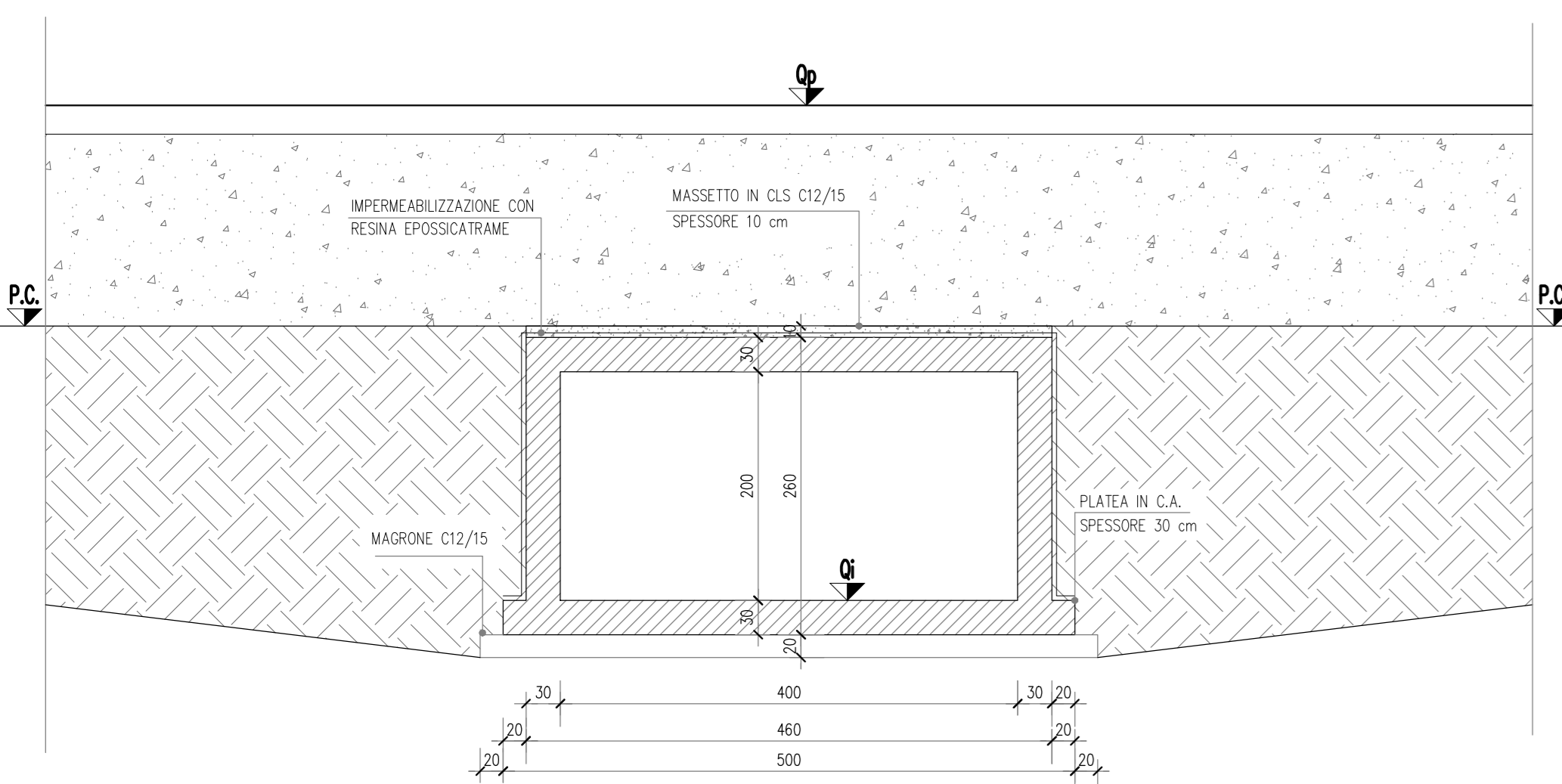
Stralcio planimetria tipologica
Scala 1: 50



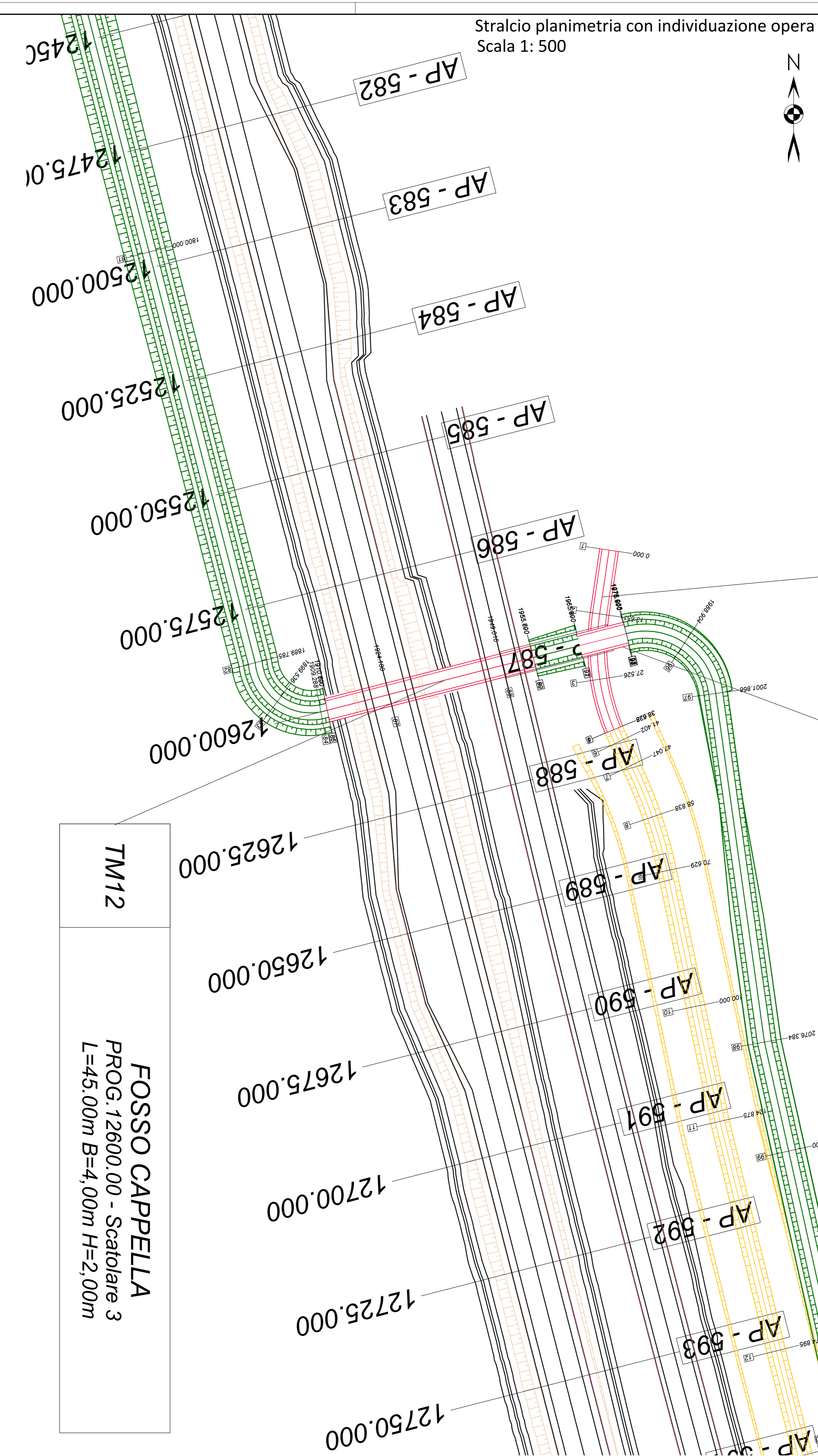
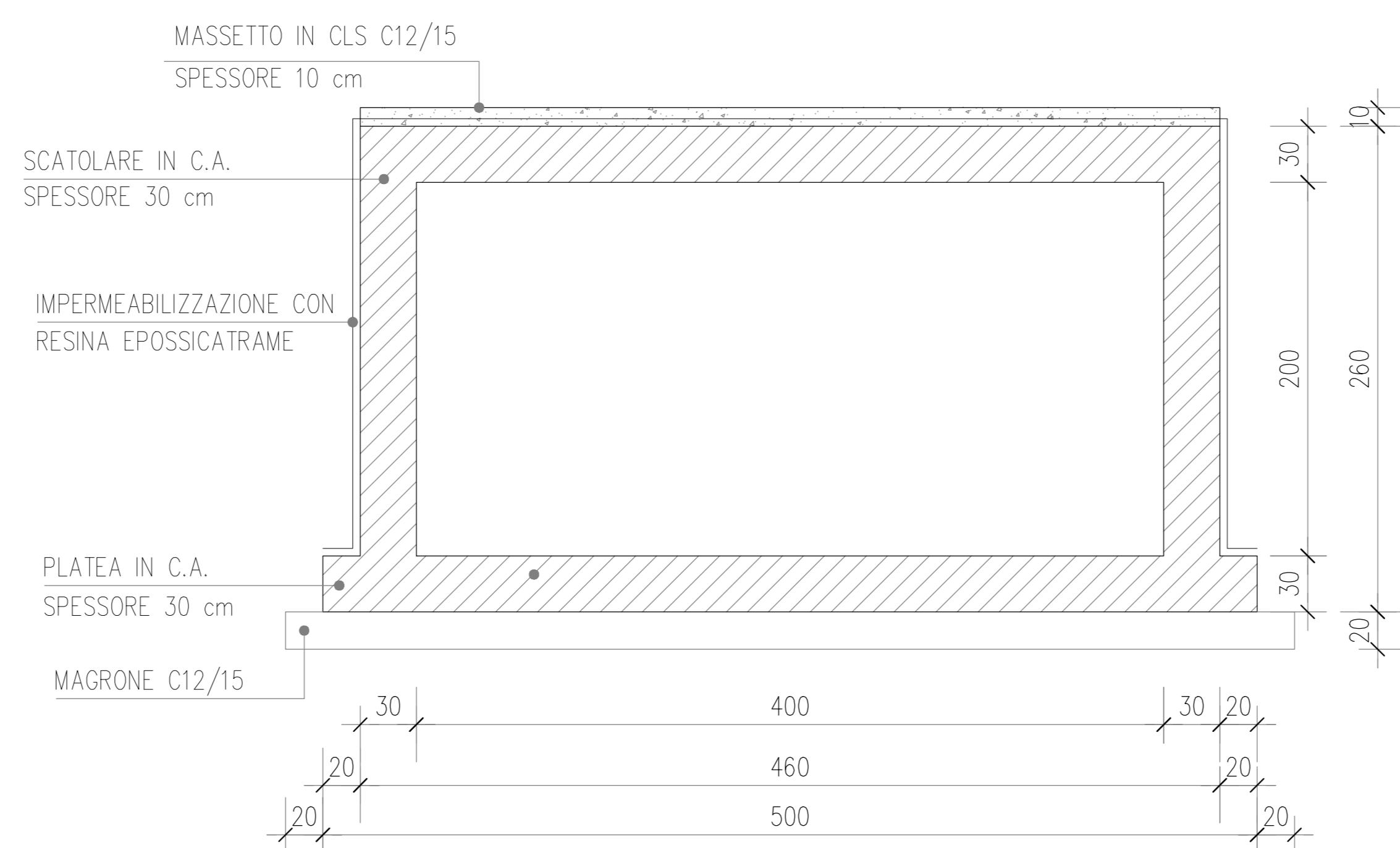
Sezione tipologica AA
Scala 1: 50



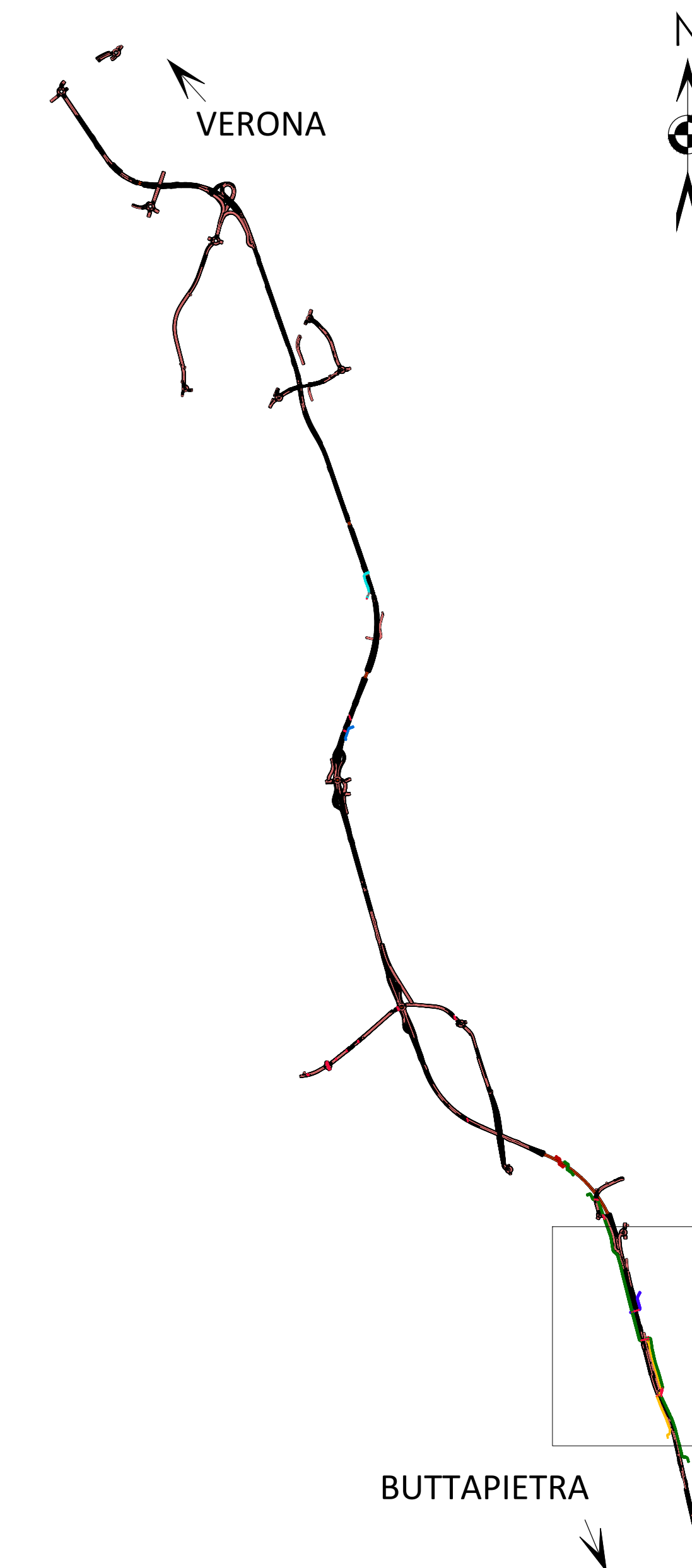
Sezione tipologica BB
Scala 1: 50



Sezione scatolare
Scala 1: 50



Quadro di unione
Fuori Scala



SOTTOVIA SCATOLARI - CLS E ACCIAIO

GETTO DI PULIZIA E LIVELLAMENTO

- CONFORME ALLA EN 206-1:2006
- CONGLOMERATO CEMENTIZIO PER MAGRONE E/O OPERE DI SOTTOFONDAZIONE CON CEMENTO: 150 Kg/mc

CALCESTRUZZO PER FONDAZIONE ED ELEVAZIONE

- A PRESTAZIONE GARANTITA CONFORME ALLA UNI EN 206-1:2006
- CLASSE DI RESISTENZA MINIMA A COMPRESIONE: C 32/40
- CLASSE DI CONSISTENZA SUMP: S4
- CLASSE DI ESPOSIZIONE: XC3
- DIMENSIONE MASSIMA DEGLI AGGREGATI: Dmax 25
- COPRIFERRO MINIMO (Cmin): 35 mm - Tolleranza -0 +10 mm

ACCIAIO PER ARMATURE ORDINARIE E PER RETE ELETTRO SALDATA

- B450C secondo DM 17/01/18 controllato in stabilimento, saldabile.

INCIDENZE	
- INCIDENZA ARMATURA ELEVAZIONE	60 Kg/mc
- INCIDENZA ARMATURA FONDAZIONE	65 Kg/mc

Sanas
GRUPPO FS ITALIANE

Direzione Progettazione e Realizzazione Lavori

Variante alla SS12 da Buttapietra
alla tangenziale SUD di Verona

PROGETTO DEFINITIVO		COD. VE29
PROGETTAZIONE:	MANDATARIA:	MANDANTI:
RAGGRUPPAMENTO:	PROGETTISTI:	PROGETTISTA:
IL RESPONSABILE DELL'INTEGRAZIONE DELLE PRESTAZIONI SPECIALISTICHE:		
IL COORDINATORE PER LA SICUREZZA IN FASE DI PROGETTAZIONE:		
I GEODATI:		
VISTO IL RESPONSABILE DEL PROCEDIMENTO:		
PROTOCOLLO:		
DATA:		
OPERE D'ARTE MINORI		
SC 08 - SCATOLARE FOSSO CAPPELLA 3		
Planimetria, prospetto e sezioni		
CODICE PROGETTO:	NOME FILE:	REV. SCALA:
00VE0029 D 2021	FOOTM12STRDIO1_A	A VARIE
ELAB.:	CODICE ELAB.:	
T00T12STRDIO1		
D		
C		
B		
A	PRIMA EMISSIONE	Dis. 2021
REV.	DESCRIZIONE	DATA