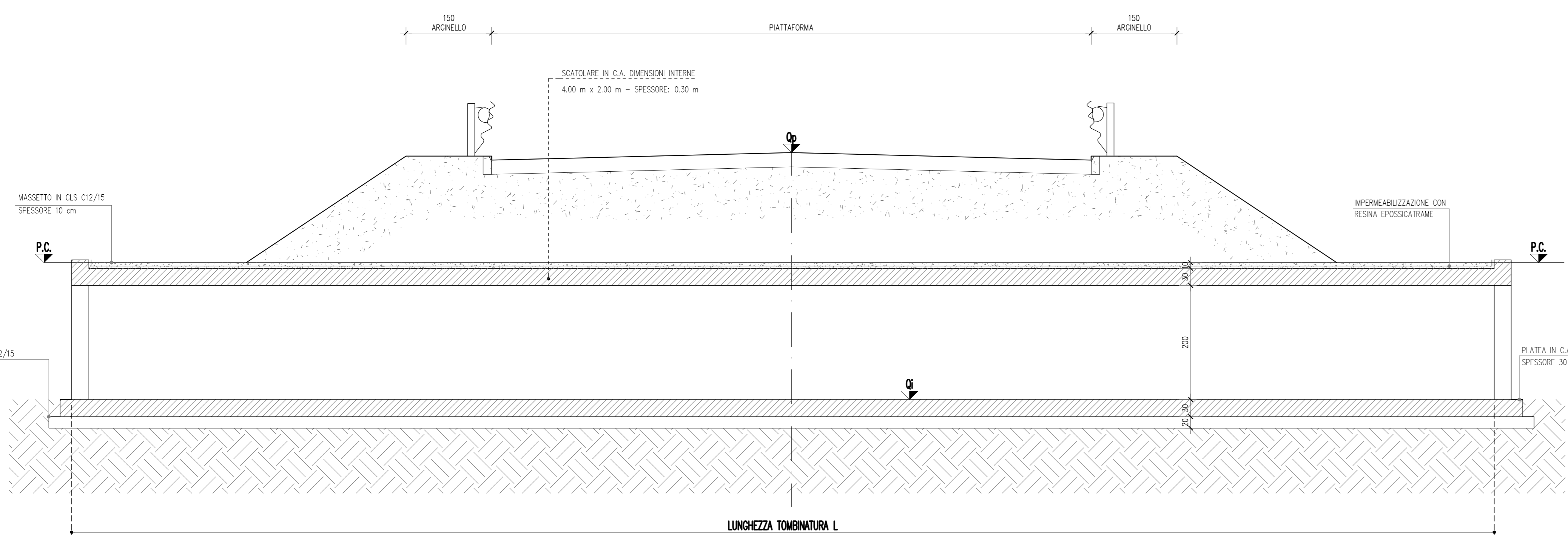
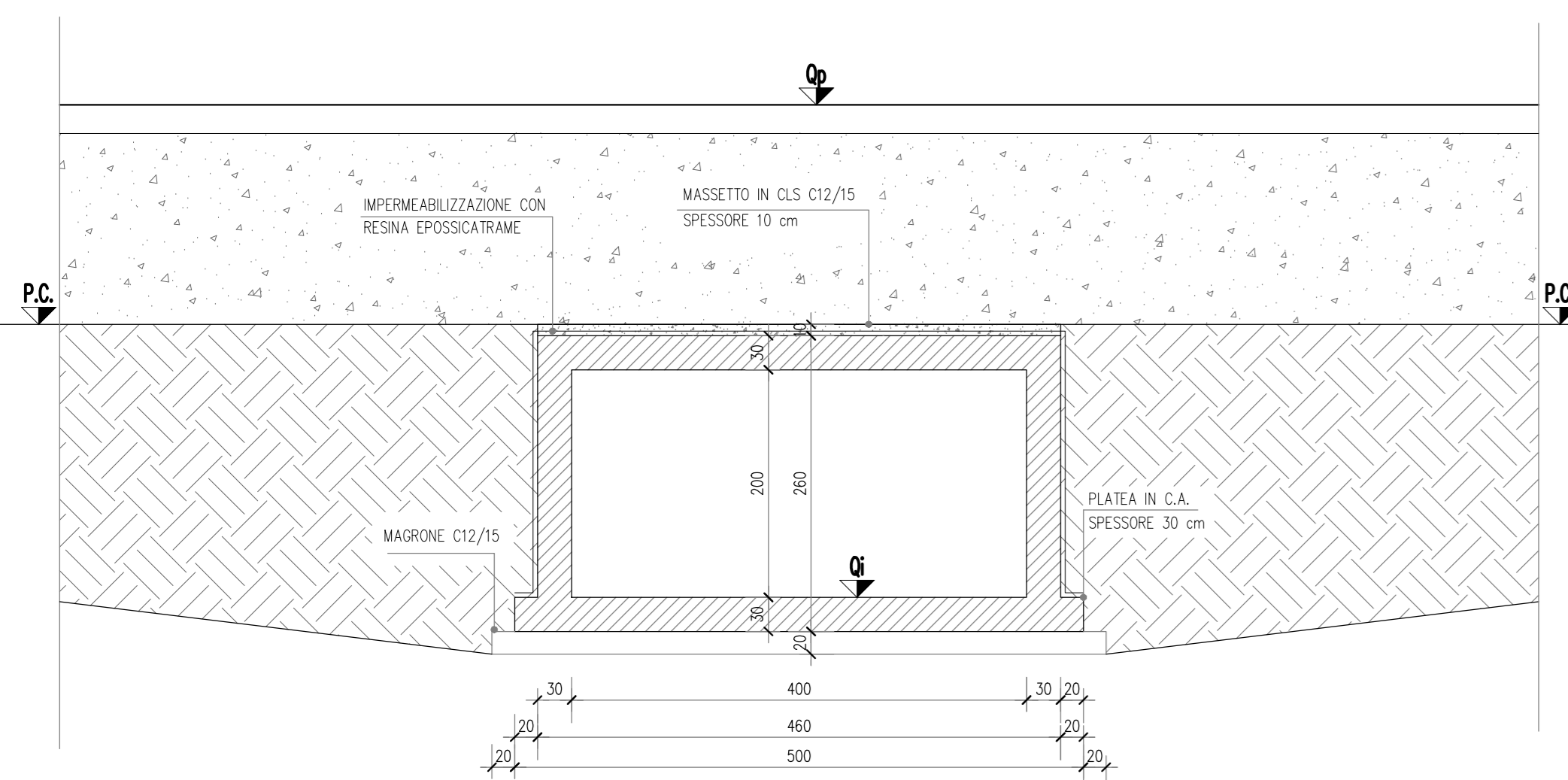


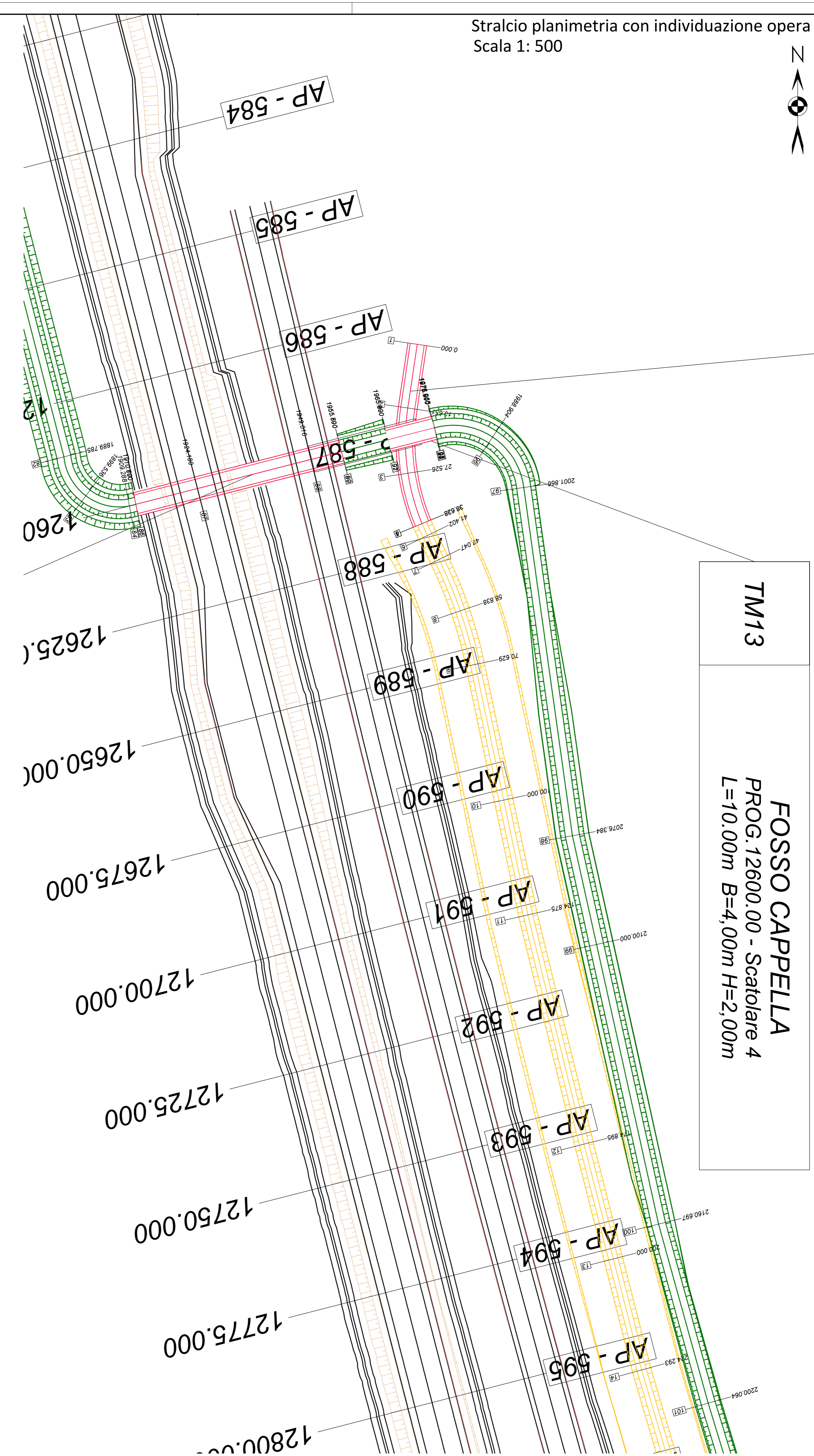
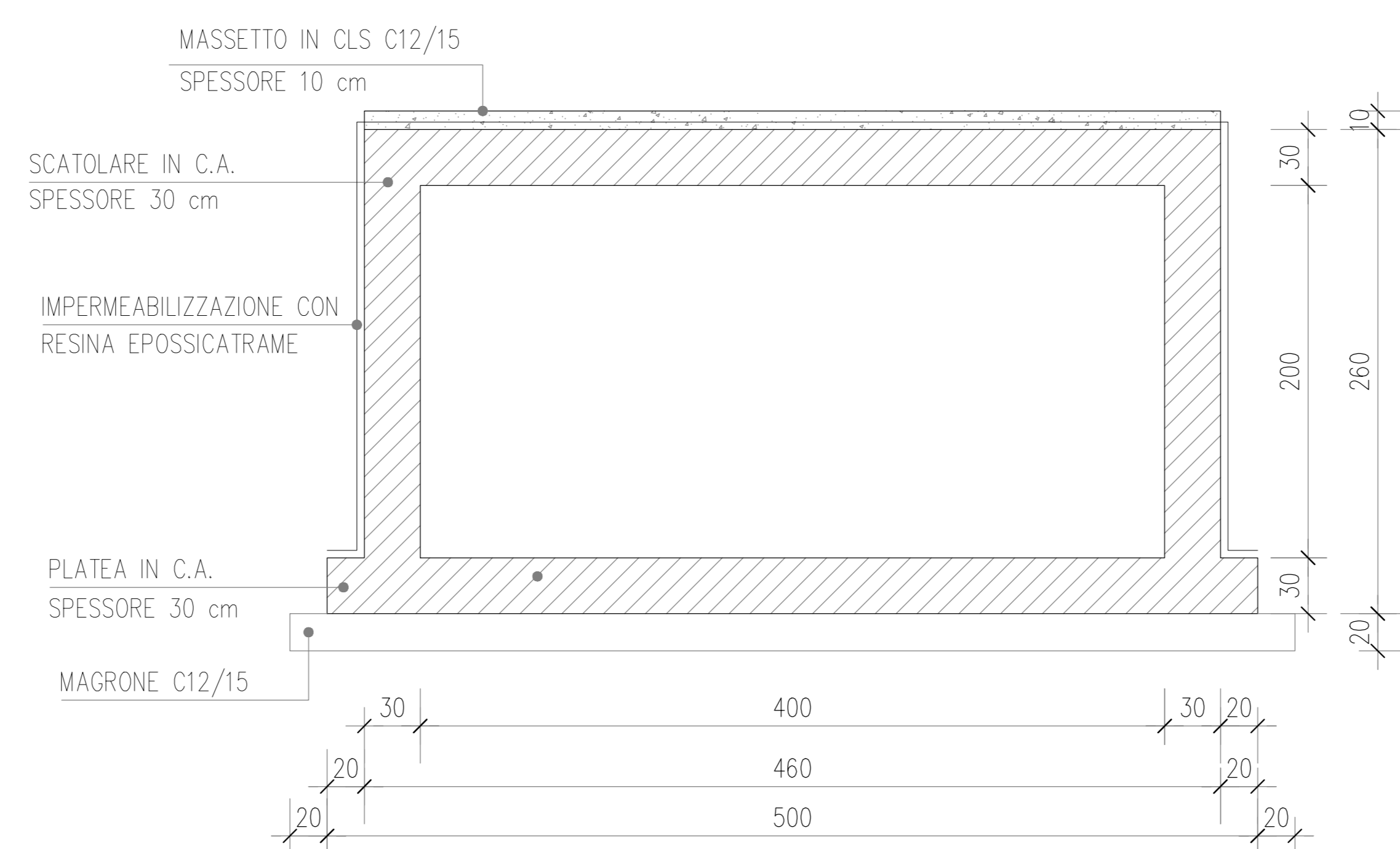
Sezione tipologica AA
Scala 1: 50



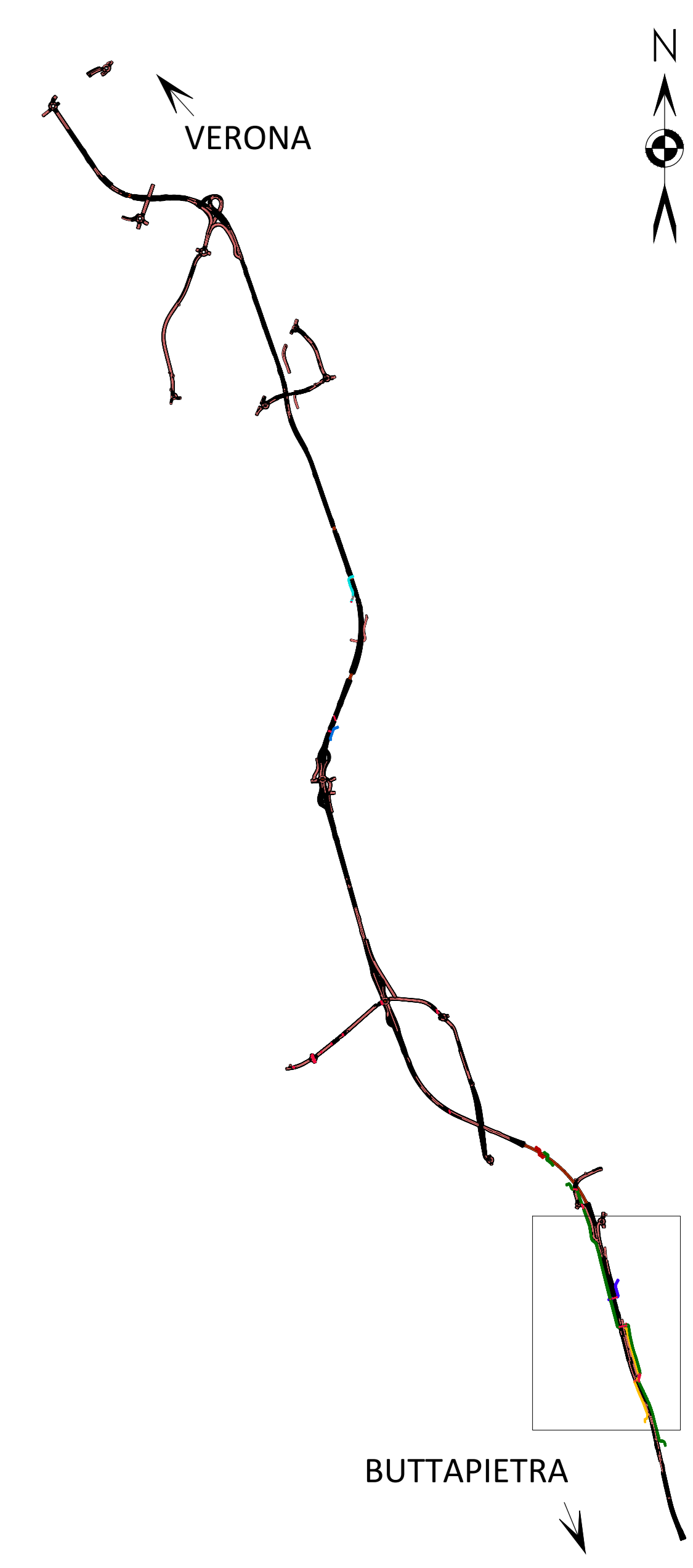
Sezione tipologica BB
Scala 1: 50



Sezione scatolare
Scala 1: 50



TM13
FOSSO CAPPELLA
PROG. 12600.00 - Scatolare 4
L=10.00m B=4.00m H=2.00m



SOTTOVIA SCATOLARI - CLS E ACCIAIO

GETTO DI PULIZIA E LIVELLAMENTO
- CONFORME ALLA EN 206-1:2006
CONGLOMERATO CEMENTIZIO PER MAGNONE E/O OPERE DI SOTTOFONDAZIONE CON CEMENTO: 150 Kg/mc

CALCESTRUZZO PER FONDAZIONE ED ELEVAZIONE
- A PRESTAZIONE GARANTITA CONFORME ALLA UNI EN 206-1:2006
- CLASSE DI RESISTENZA MINIMA A COMPRESIONE: C 32/40
- CLASSE DI CONSISTENZA SLUMP: S4
- CLASSE DI ESPOSIZIONE: XC3
- DIMENSIONE MASSIMA DEGLI AGGREGATI: Dmax 25
- DIMENSIONE MASSIMA DEGLI AGGREGATI: Dmax 25
- COPRIFERRO MINIMO (cm): 35 mm - Tolleranza -0 +10 mm

ACCIAIO PER ARMATURE ORDINARIE E PER RETE ELETTRO SALDATA
- B450C secondo DM 17/01/18 controllato in stabilimento, saldabile.

INCIDENZE	
- INCIDENZA ARMATURA ELEVAZIONE	60 Kg/mc
- INCIDENZA ARMATURA FONDAZIONE	65 Kg/mc

sanas
GRUPPO FS ITALIANE
Direzionale Progettazione e Realizzazione Lavori

Variente alla SS12 da Buttapietra
alla tangenziale SUD di Verona

PROGETTO DEFINITIVO COD. VE29

PROGETTAZIONE: MANDATARIA: MANDANTI:
RAGGRUPPAMENTO: SIGECO Engineering IDRO STRADE S.r.l. Barci Engineering
PROGETTISTI: SIGECO Engineering IDRO STRADE S.r.l. Barci Engineering

IL RESPONSABILE DELL'INTEGRAZIONE DELLE PRESTAZIONI SPECIALISTICHE:
Arch. Antonino Alvaro - SIGECO ENGINEERING srl
Coordinatore Progettazione di Cantieri n. 4582
IL COORDINATORE PER LA SICUREZZA IN FASE DI PROGETTAZIONE:
Arch. Giuseppe Luciana - SIGECO ENGINEERING srl
Ordine Architetti Provincia di Reggio Calabria n. A2316

IL RESPONSABILE DEL PROCEDIMENTO:
Arch. Giuseppe Luciana - SIGECO ENGINEERING srl
Arch. Alessandro Alvaro - SIGECO Eng. srl
Arch. Gianfranco Zappalà - SIGECO Eng. srl
Arch. Stefano Tucci - SIGECO Eng. srl
Arch. Roberto Scrittano - SIGECO Eng. srl
Arch. Giovanni Di Maria - SIGECO Eng. srl
Arch. Carlo Scrittano - SIGECO Eng. srl
Arch. Giorgio Bardi - SIGECO Eng. srl
Dott.ssa Laura Corbelli - SIGECO Eng. srl

GRUPPO DI PROGETTAZIONE:
Arch. Giovanni Costa - SIGECO Eng. srl
Arch. Francesco Luciani - SIGECO Eng. srl
Arch. Antonio Alvaro - SIGECO Eng. srl
Arch. Gianfranco Zappalà - SIGECO Eng. srl
Arch. Stefano Tucci - SIGECO Eng. srl
Arch. Roberto Scrittano - SIGECO Eng. srl
Arch. Giovanni Di Maria - SIGECO Eng. srl
Arch. Carlo Scrittano - SIGECO Eng. srl
Arch. Giorgio Bardi - SIGECO Eng. srl
Dott.ssa Laura Corbelli - SIGECO Eng. srl

PROTOCOLLO: DATA:

OPERE D'ARTE MINORI
SC 09 - SCATOLARE FOSSO CAPPELLA 4
Planimetria, prospetto e sezioni

CODICE PROGETTO	NOME FILE	REV.	SCALA:
00VE0029 D 2001	FOOTM13STRDIO1_A	A	VARIE
D			
C			
B			
A	PRIMA EMISSIONE	Dis. 2021	Dis. 2021
REV.	DESCRIZIONE	DATA	REDAZIONE