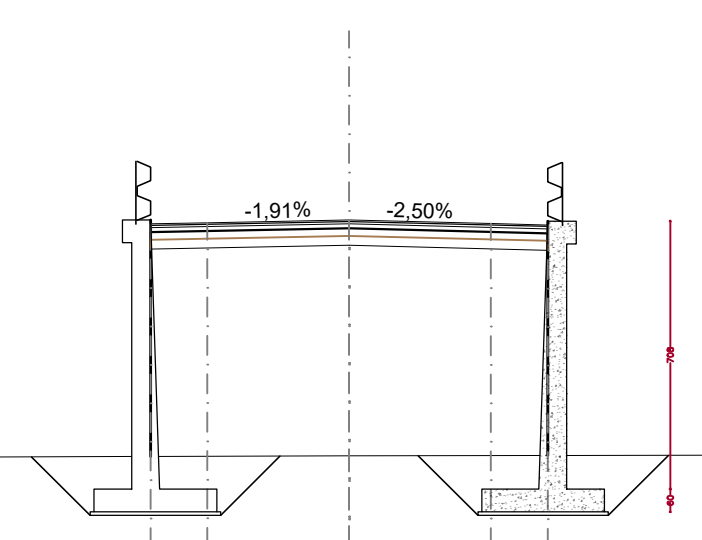
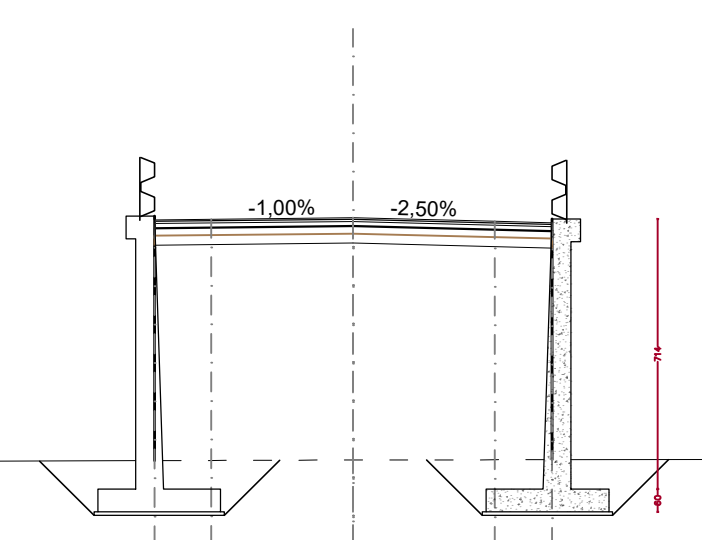


SEZIONE N.: 277  
 QT. PROGETTO: 48,805  
 DIST. PROG.: 5985,753  
 DIST. PREC.: 0,010  
 DIST. SUCC.: 9,095

SEZIONE N.: 278  
 QT. PROGETTO: 48,747  
 DIST. PROG.: 5994,848  
 DIST. PREC.: 9,095  
 DIST. SUCC.: 0,010



SCALA 1:200

SCALA 1:200

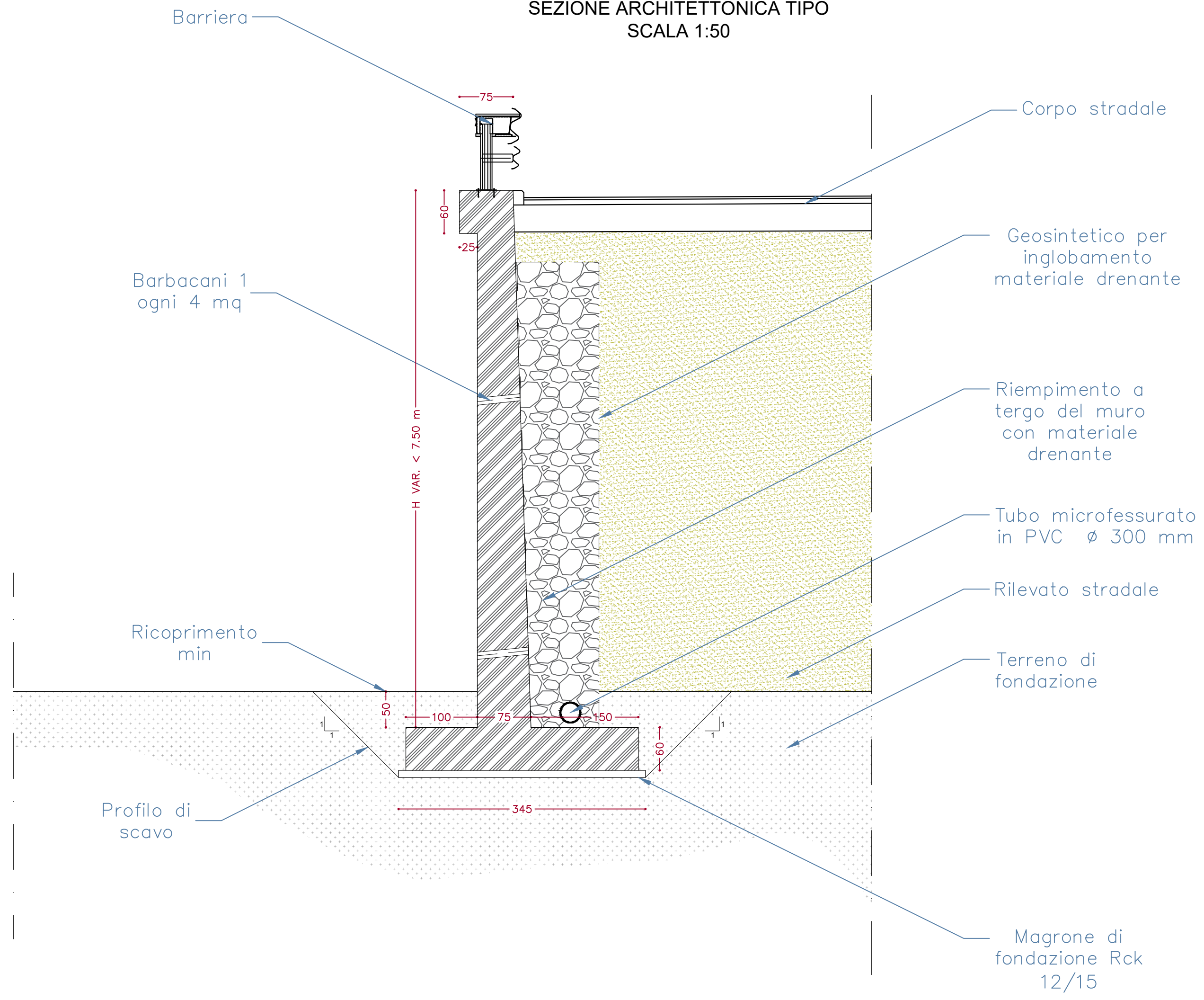
QT.RIF. 30,000

QT.RIF. 30,000

QUOTE TERRENO	42,329	42,298	42,309	42,428	42,156
DIST. PARZIALI TERRENO	6,296	27,704	22,653	11,347	
DIST. PROGR. TERRENO	-34,000	-27,704	-0,000	-22,653	-34,000
QUOTE STRATO SUP.		48,768	48,805	48,711	
DIST. PARZIALI STRATO SUP.		3,750	3,750		
DIST. PROGR. STRATO SUP.		-3,750	-0,000	-3,750	

QUOTE TERRENO	42,379	42,311	42,523	41,949
DIST. PARZIALI TERRENO		34,000	10,002	23,998
DIST. PROGR. TERRENO	-34,000	-0,000	-10,002	-34,000
QUOTE STRATO SUP.		48,675	48,747	48,663
DIST. PARZIALI STRATO SUP.		3,750	3,750	
DIST. PROGR. STRATO SUP.		-3,750	-0,000	-3,750

SEZIONE ARCHITETTONICA TIPO  
 SCALA 1:50



**MATERIALI**

GETTO DI PULIZIA E LIVELLAMENTO  
 - CONFORME ALLA EN 206-1:2006  
 CONGLOMERATO CEMENTIZIO PER MAGRONE E/O OPERE DI SOTTOFONDAZIONE  
 CON CEMENTO: 150 Kg/mc

CALCESTRUZZO PER PALI E OPERE DI FONDAZIONE  
 - A PRESTAZIONE GARANTITA CONFORME ALLA UNI EN 206-1:2006  
 - CLASSE DI RESISTENZA MINIMA A COMPRESSIONE: C 25/30  
 - CLASSE DI CONSISTENZA SLUMP: S4,S5  
 - CLASSE DI ESPOSIZIONE: XC2  
 - DIMENSIONE MASSIMA DEGLI AGGREGATI: Dmax 25  
 - COPRIFERRO: 45mm

CALCESTRUZZO PER ELEVAZIONE (MURI)  
 - A PRESTAZIONE GARANTITA CONFORME ALLA UNI EN 206-1:2006  
 - CLASSE DI RESISTENZA MINIMA A COMPRESSIONE: C 30/37  
 - CLASSE DI CONSISTENZA SLUMP: S3, S4  
 - CLASSE DI ESPOSIZIONE: XC3  
 - DIMENSIONE MASSIMA DEGLI AGGREGATI: Dmax 25  
 - COPRIFERRO: 30mm

CALCESTRUZZO PER DIAFRAMMI E SOLETTE INFERIORI (GALLERIE ARTIFICIALI E TRINCEE)  
 - A PRESTAZIONE GARANTITA CONFORME ALLA UNI EN 206-1:2006  
 - CLASSE DI RESISTENZA MINIMA A COMPRESSIONE: C 30/37  
 - CLASSE DI CONSISTENZA SLUMP: S4  
 - CLASSE DI ESPOSIZIONE: XC3  
 - DIMENSIONE MASSIMA DEGLI AGGREGATI: Dmax 32  
 - COPRIFERRO: 75mm

CALCESTRUZZO PER SOLETTE SUPERIORI, FODERE E CORDOLI (GALLERIE ARTIFICIALI E TRINCEE)  
 - A PRESTAZIONE GARANTITA CONFORME ALLA UNI EN 206-1:2006  
 - CLASSE DI RESISTENZA MINIMA A COMPRESSIONE: C 30/37  
 - CLASSE DI CONSISTENZA SLUMP: S4  
 - CLASSE DI ESPOSIZIONE: XC2  
 - DIMENSIONE MASSIMA DEGLI AGGREGATI: Dmax 25  
 - COPRIFERRO: 35mm

ACCIAIO PER ARMATURE ORDINARIE E PER RETE ELETTRICITÀ SALDATA  
 - B450C

**Sanas**  
 GRUPPO FS ITALIANE  
 Direzione Progettazione e Realizzazione Lavori

Variante alla SS12 da Buttapietra alla tangenziale SUD di Verona

**PROGETTO DEFINITIVO** COD. VE92

PROGETTAZIONE: MANDATARIA: MANDANTI:  
 RAGGRUPPAMENTO: Sigeco Engineering IDRO.STRADE s.r.l. Barci Engineering  
 PROGETTISTI: Sigeco Engineering IDRO.STRADE s.r.l. Barci Engineering

IL RESPONSABILE DELL'INTEGRAZIONE DELLE PRESTAZIONI SPECIALISTICHE:  
 Ing. Antonio Alvaro - SIGECO ENGINEERING srl  
 Ordine Ingegneri Provincia di Cosenza n. A282

IL COORDINATORE PER LA SICUREZZA IN FASE DI PROGETTAZIONE:  
 Arch. Giuseppe Luciano - SIGECO ENGINEERING srl  
 Ordine Architetti Provincia di Reggio Calabria n. A2316

IL PROGETTISTA:  
 Arch. Giuseppe Luciano - SIGECO Eng. srl Ordine Architetti di Reggio Cal. n. A2316  
 Ing. Francesco Tucci - IDROSTRADE srl Ordine Ingegneri Cosenza n. A282  
 Ing. Carmine Guido - N.D.D. e Serv. srl Ordine Ingegneri Cosenza n. A1379  
 Ing. Sandro D'Agostini - Ordine Ingegneri Belluno n. A457  
 Ing. Antonio Barci - BARCI Eng. srl Ordine Ingegneri Cosenza n. A1023

GRUPPO DI PROGETTAZIONE:  
 Ing. Giovanni Costa - Steel Project Engineering - Ordine Ingegneri Livorno n. A1632  
 Arch. Alessandra Alvaro - SIGECO Eng. srl Ordine Architetti Cosenza n. A1490  
 Ing. Gaetano Zupo - SIGECO Eng. srl Ordine Ingegneri Cosenza n. A5385  
 Geom. Giuseppe Crispino - SIGECO Eng. srl Collegio Geometri Potenza n. 2296

VISTO: IL RESPONSABILE DEL PROCEDIMENTO:  
 Ing. Antonio Marsella

PROTOCOLLO: DATA:

**S.23 Muro di sostegno MS23  
 SEZIONI TRASVERSALI E SEZIONI TIPO**

CODICE PROGETTO	NOME FILE	REV.	SCALA:
T00MS23STRSZ01_A	T00MS23STRSZ01_A		
CODICE ELAB.			
T00MS23STRSZ01			
D			
C			
B			
A	EMISSIONE	DIC 2021	Sigeco Engineering Ing. G. Zupo Arch. G. Luciano Ing. A. Alvaro
REV.	DESCRIZIONE	DATA	SOCIETA' REDATTO VERIFICATO APPROVATO