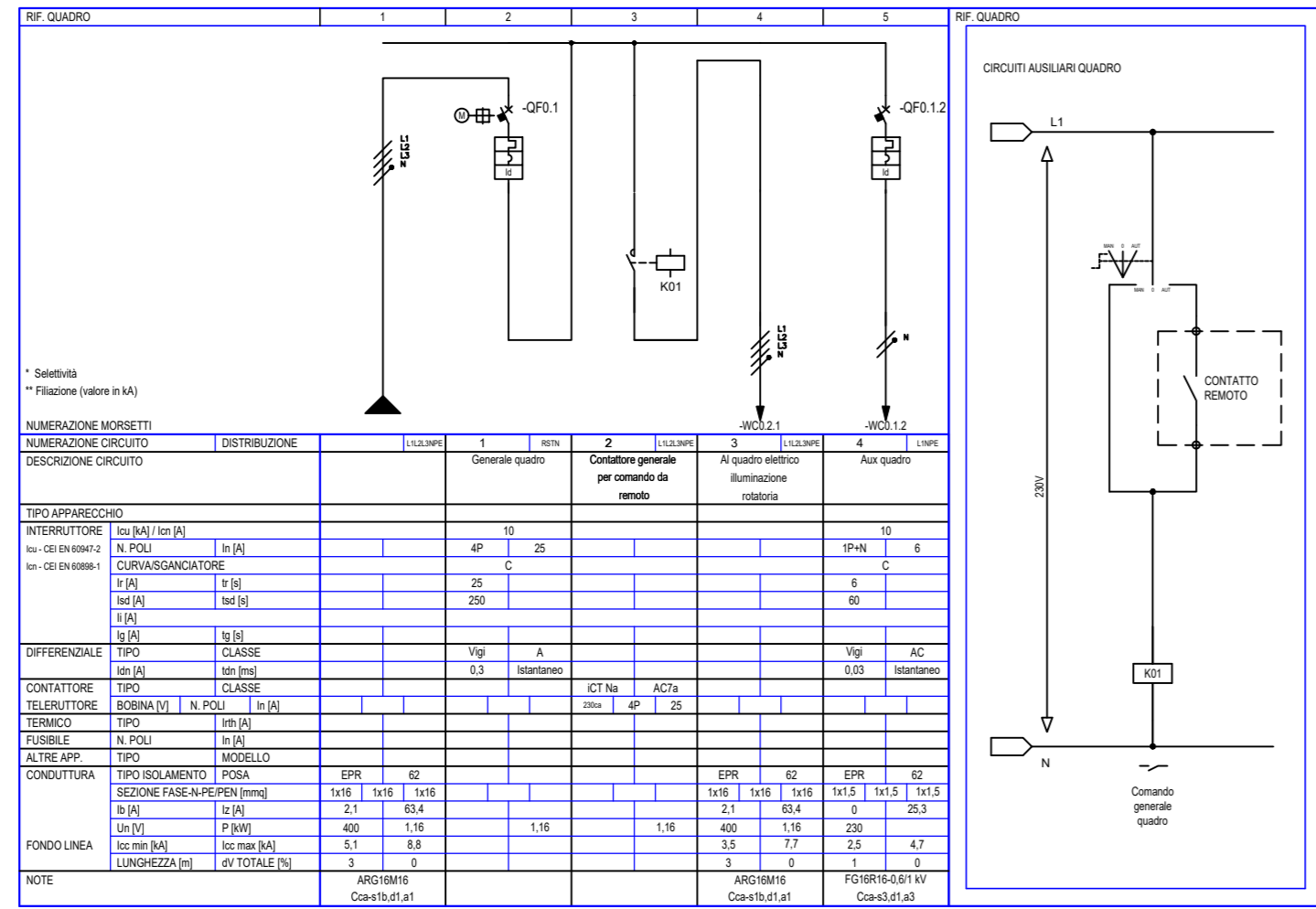
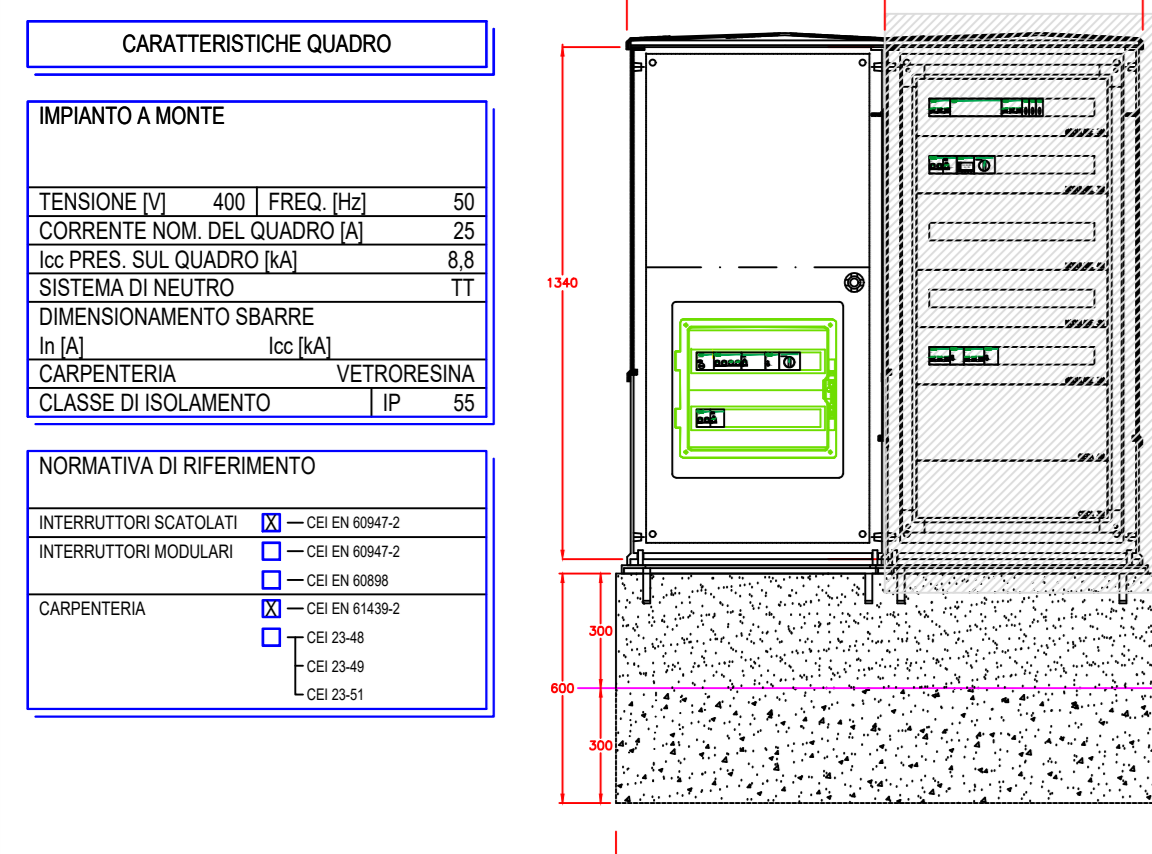
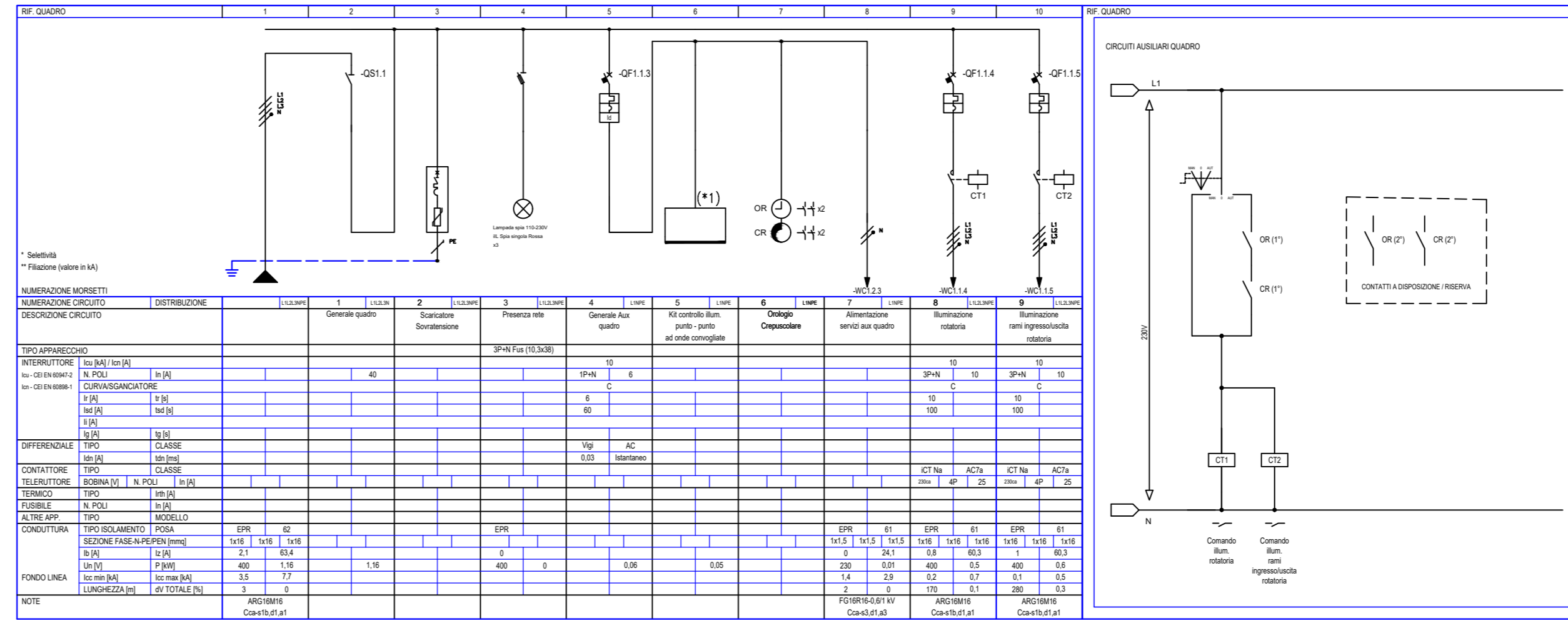
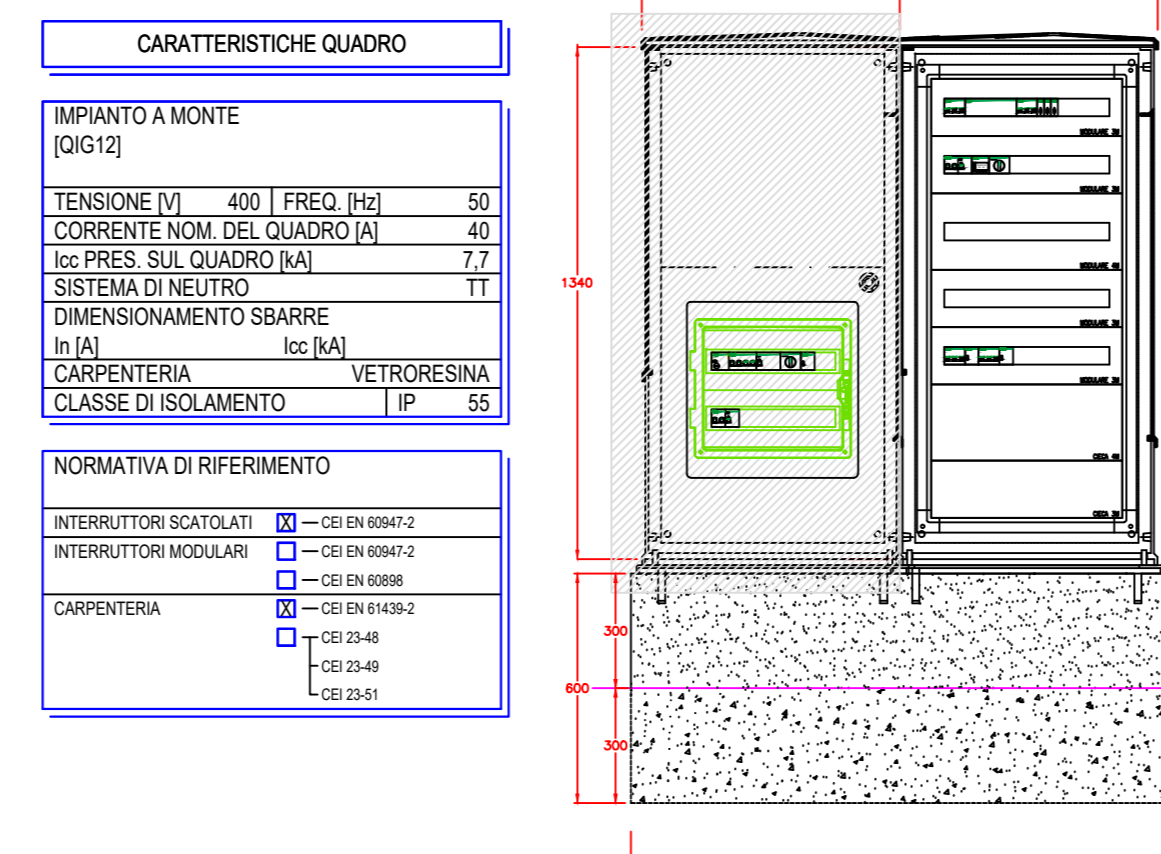


ROTATORIA 12 - SETTIMO

Quadro elettrico interruttore generale (QIG12)



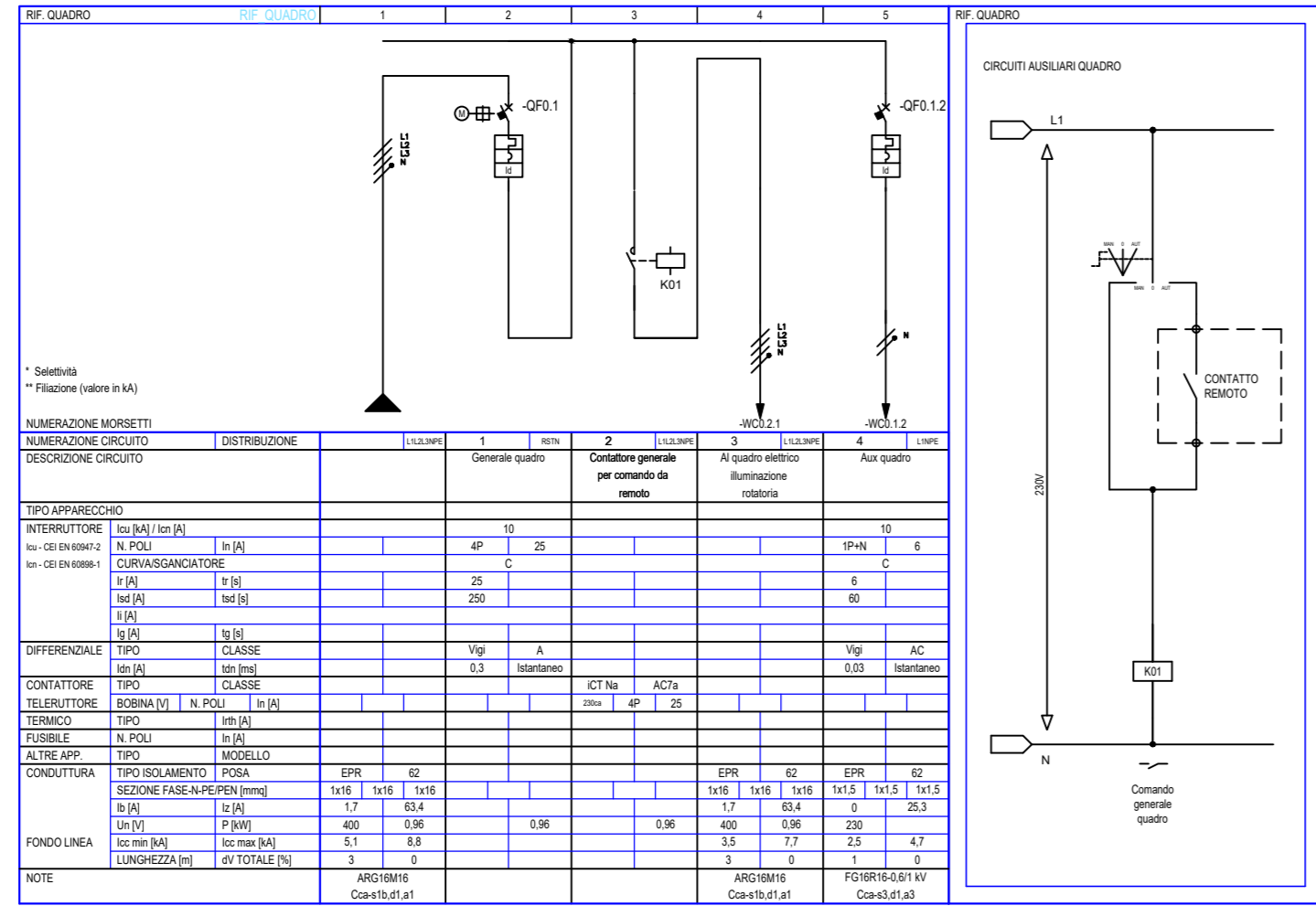
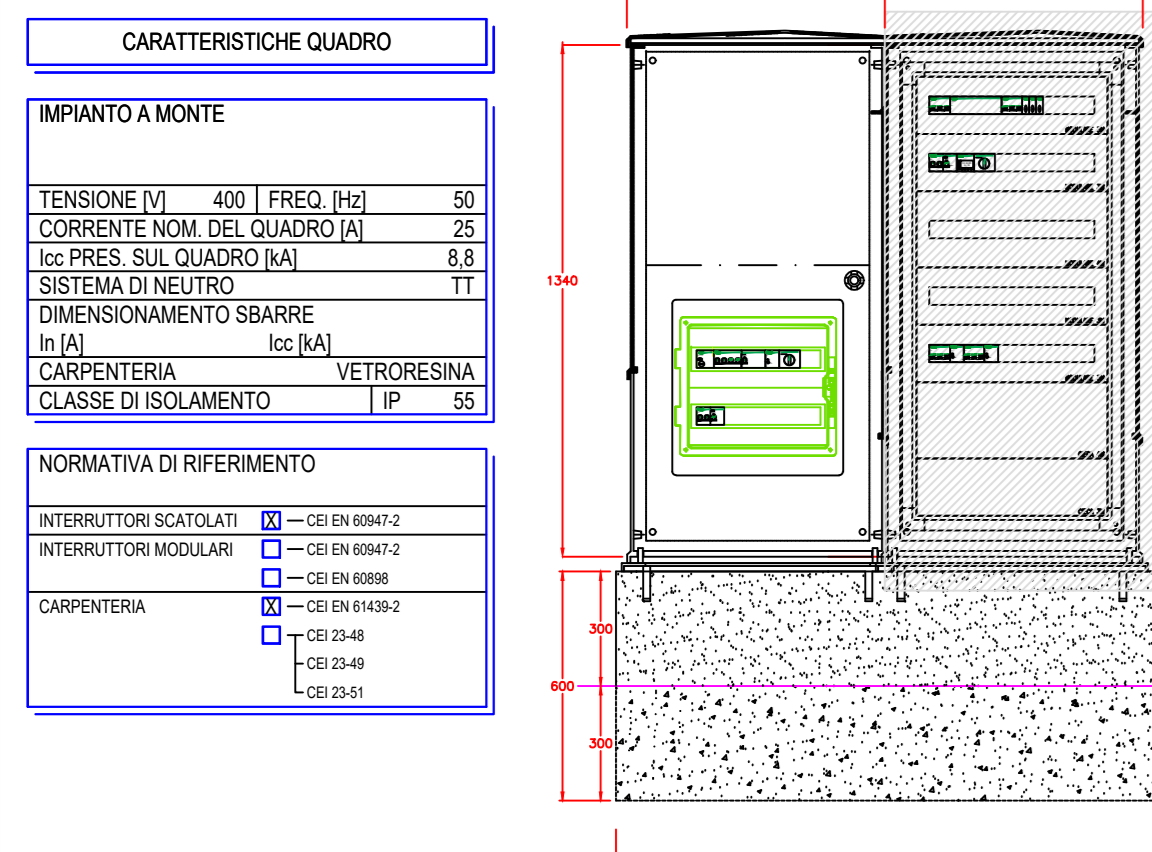
Quadro elettrico illuminazione rotatoria 12 - Settimo (Q12)



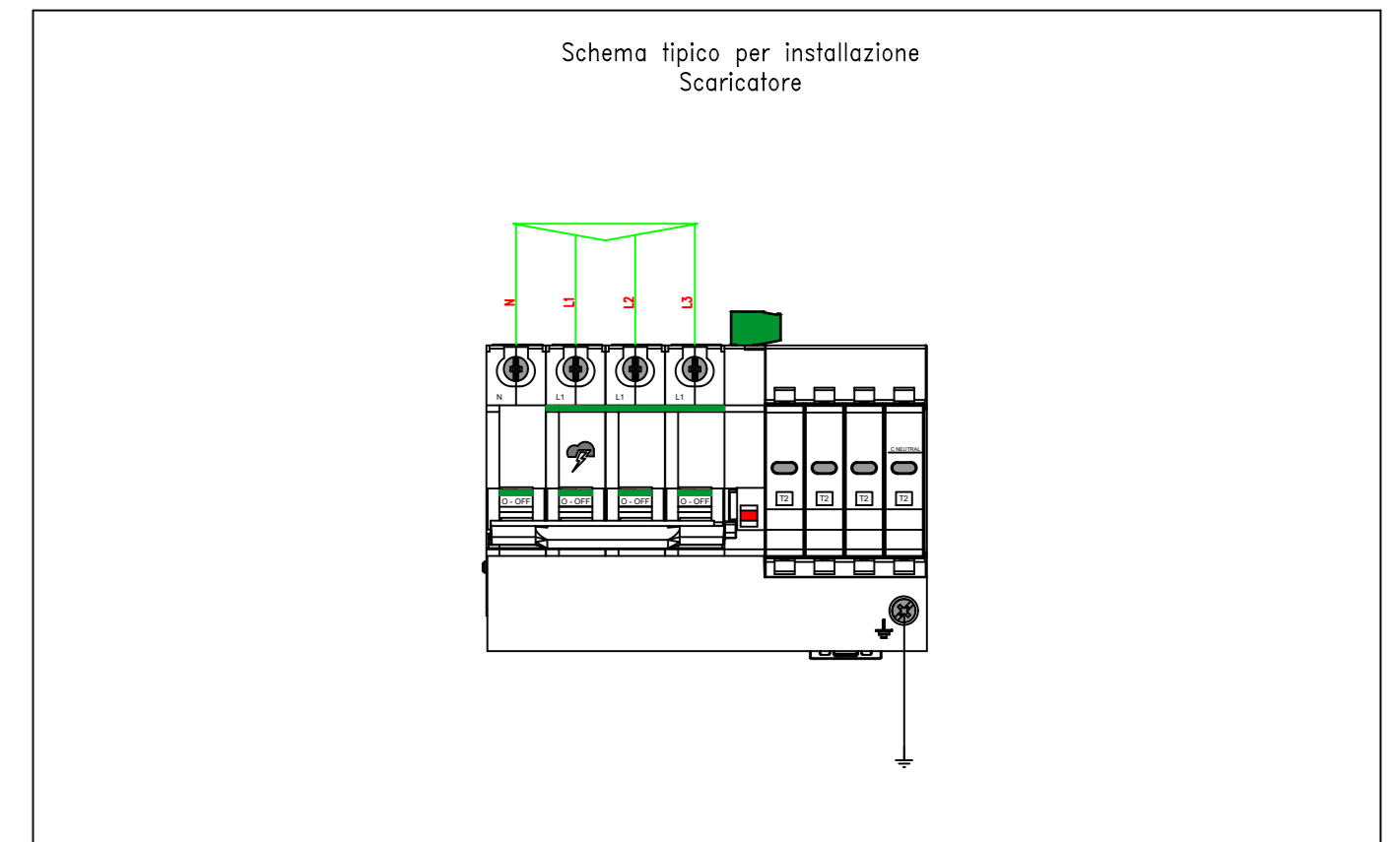
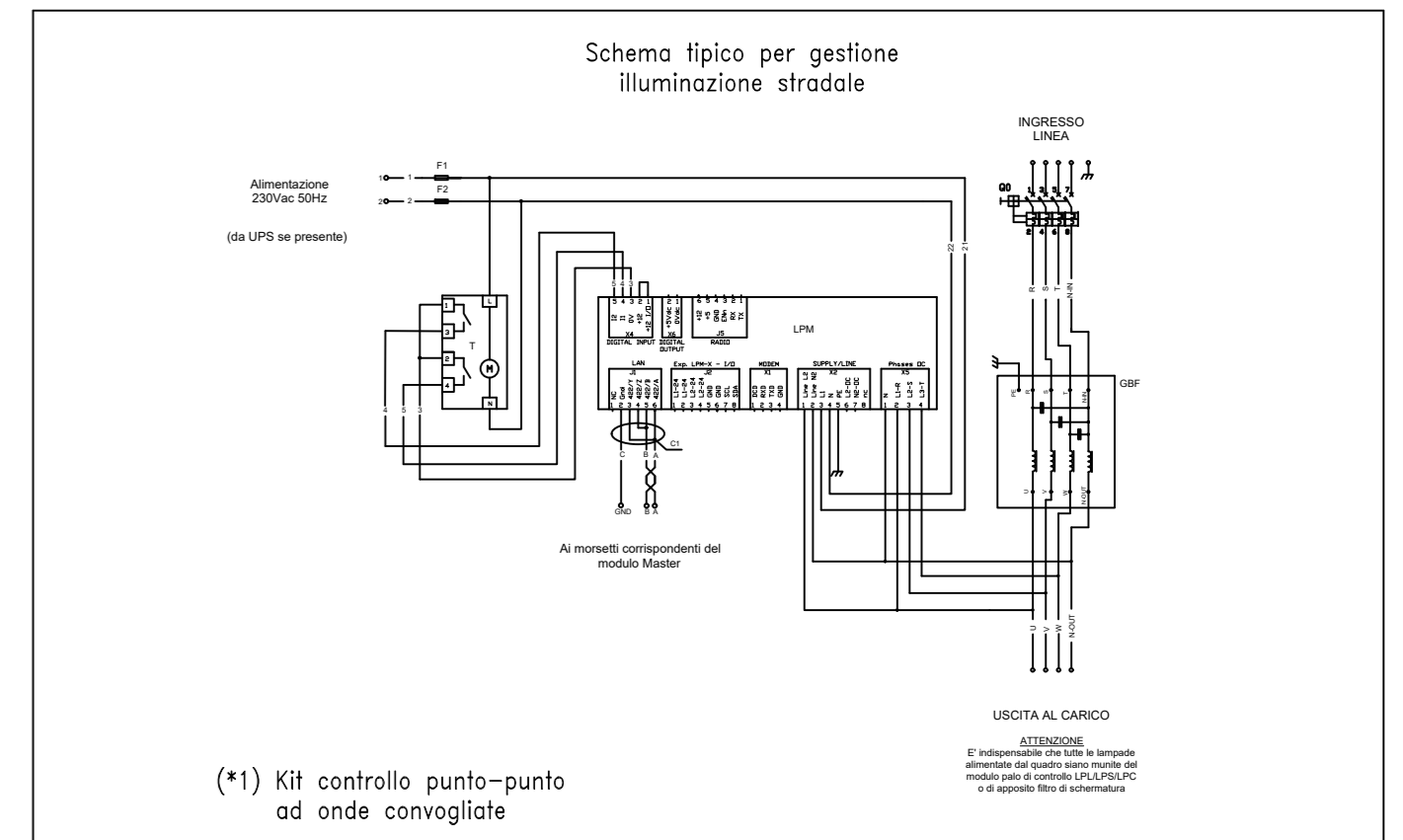
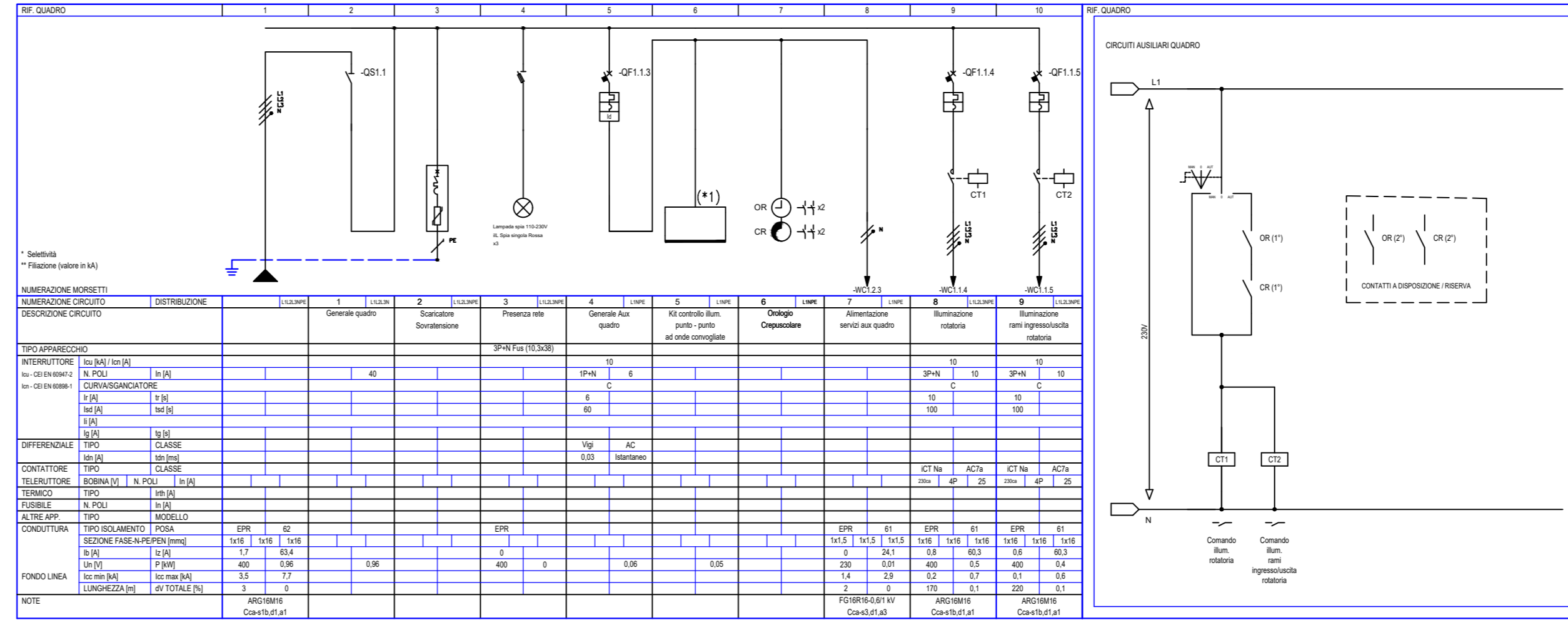
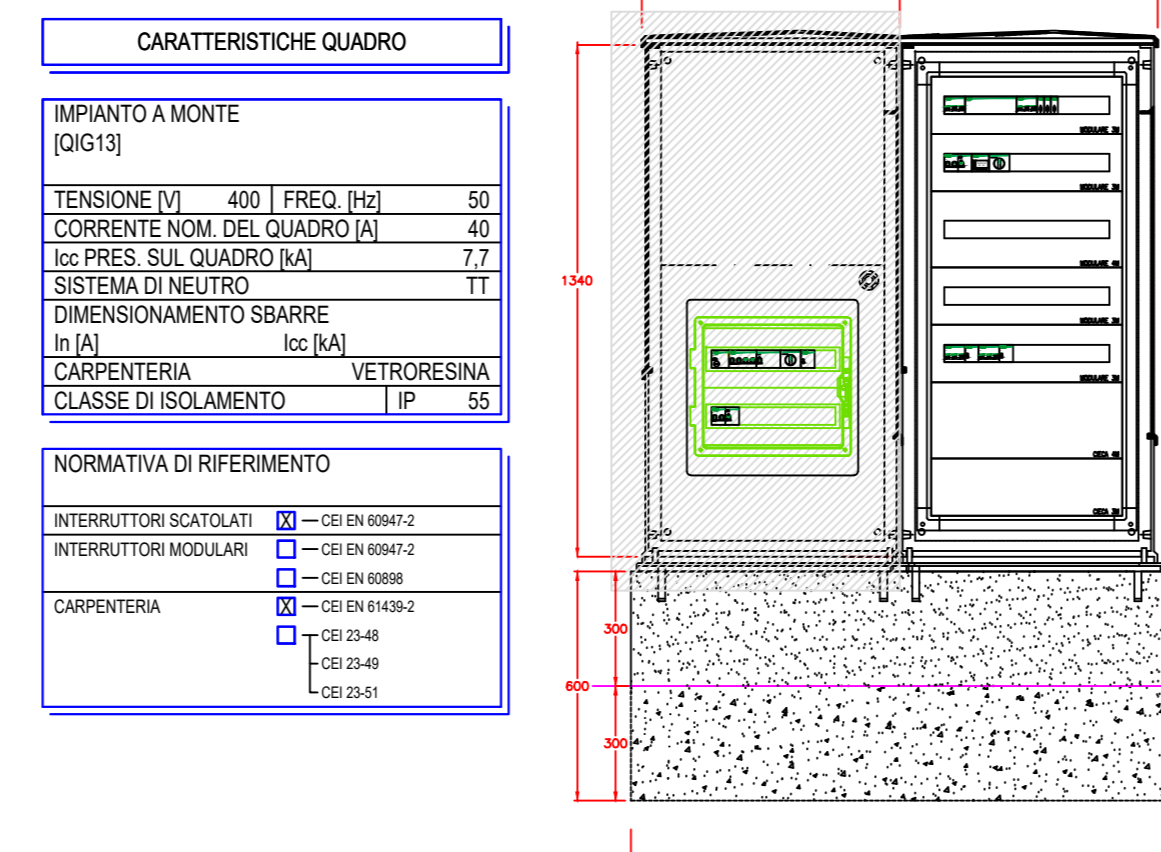
LEGENDA SIMBOLI

ROTATORIA 13 - SAN GIORGIO

Quadro elettrico interruttore generale (QIG13)

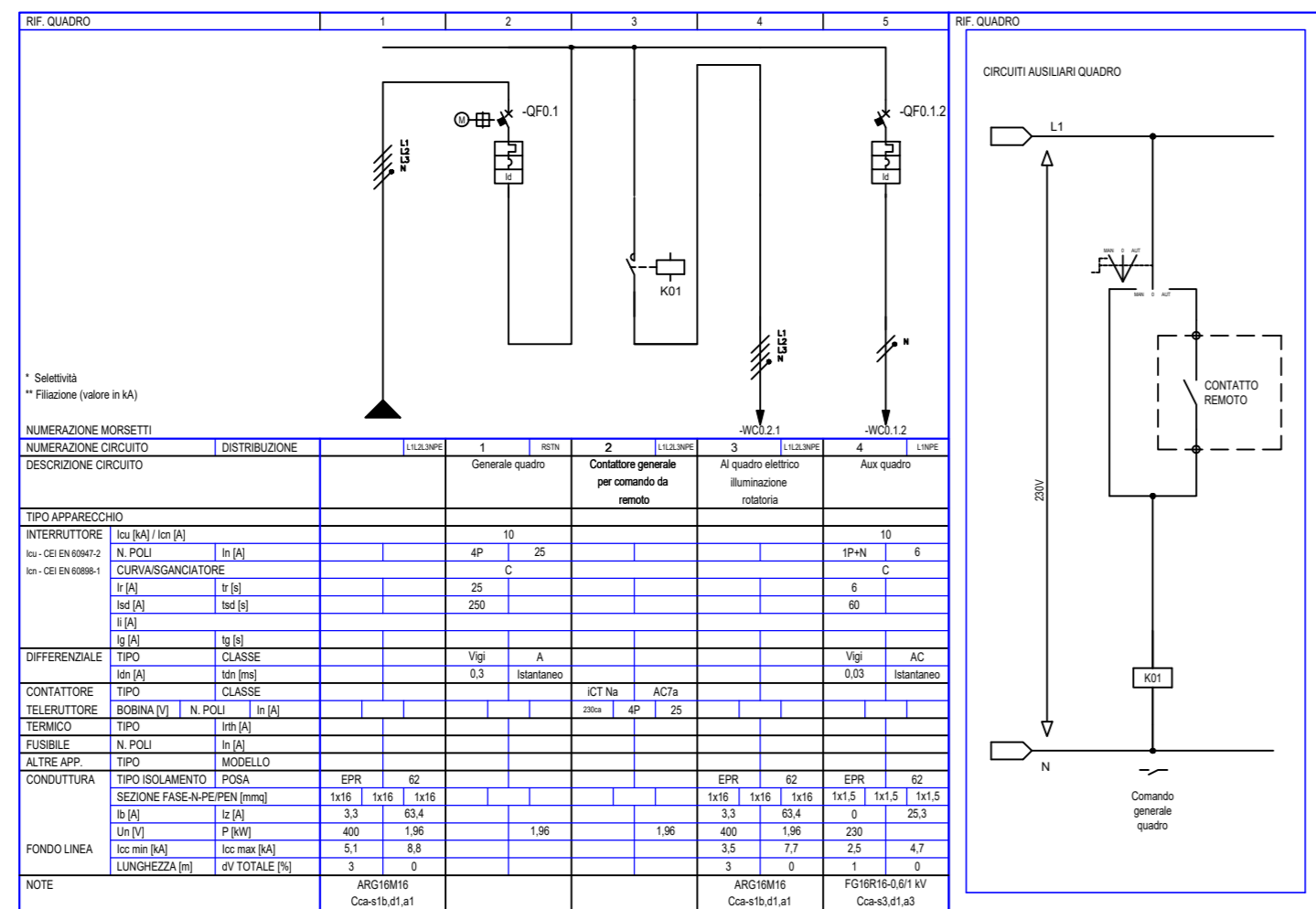
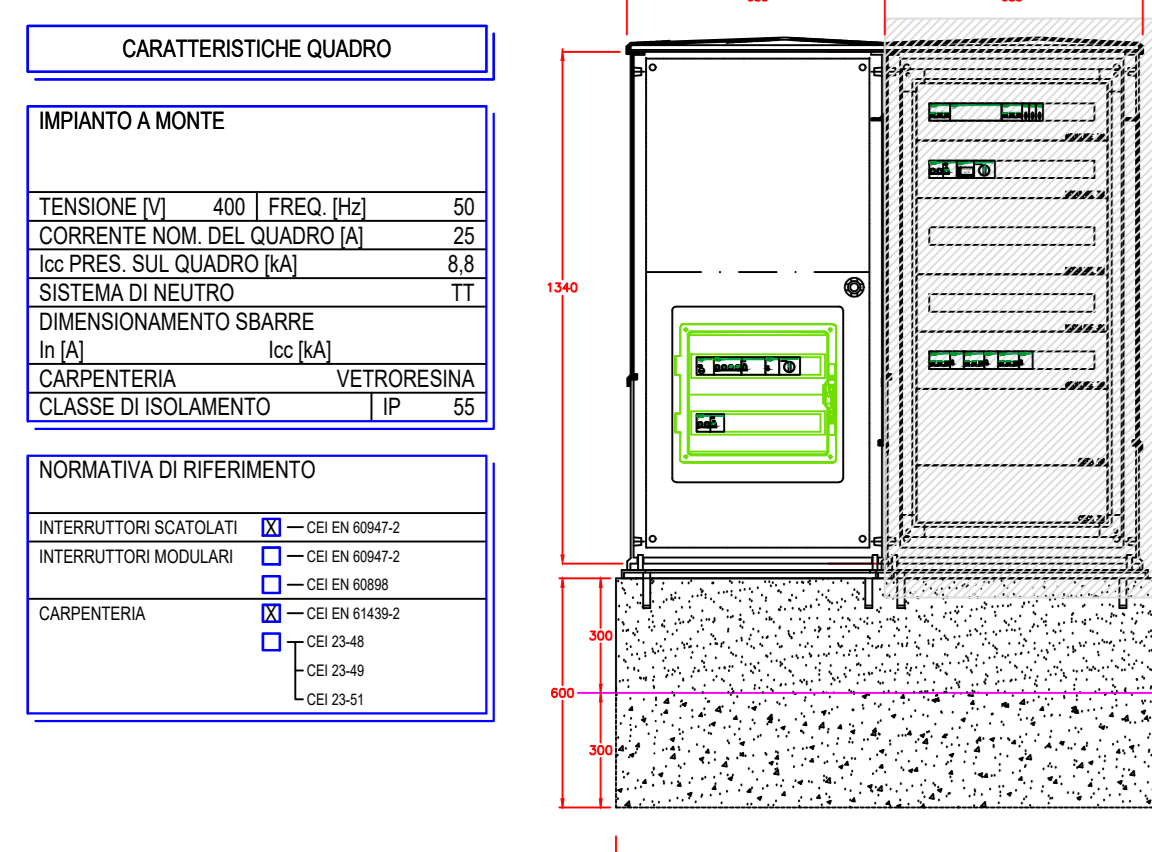


Quadro elettrico illuminazione rotatoria 13 - San Giorgio (Q13)

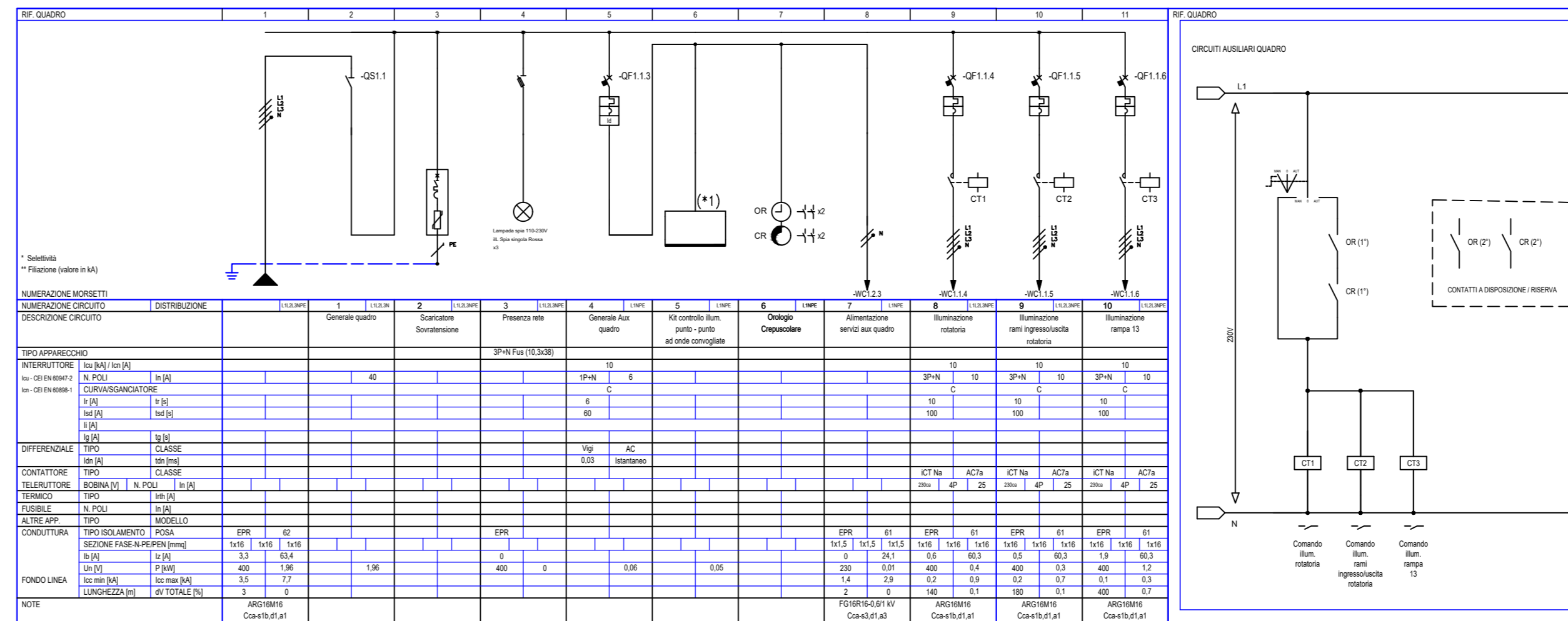
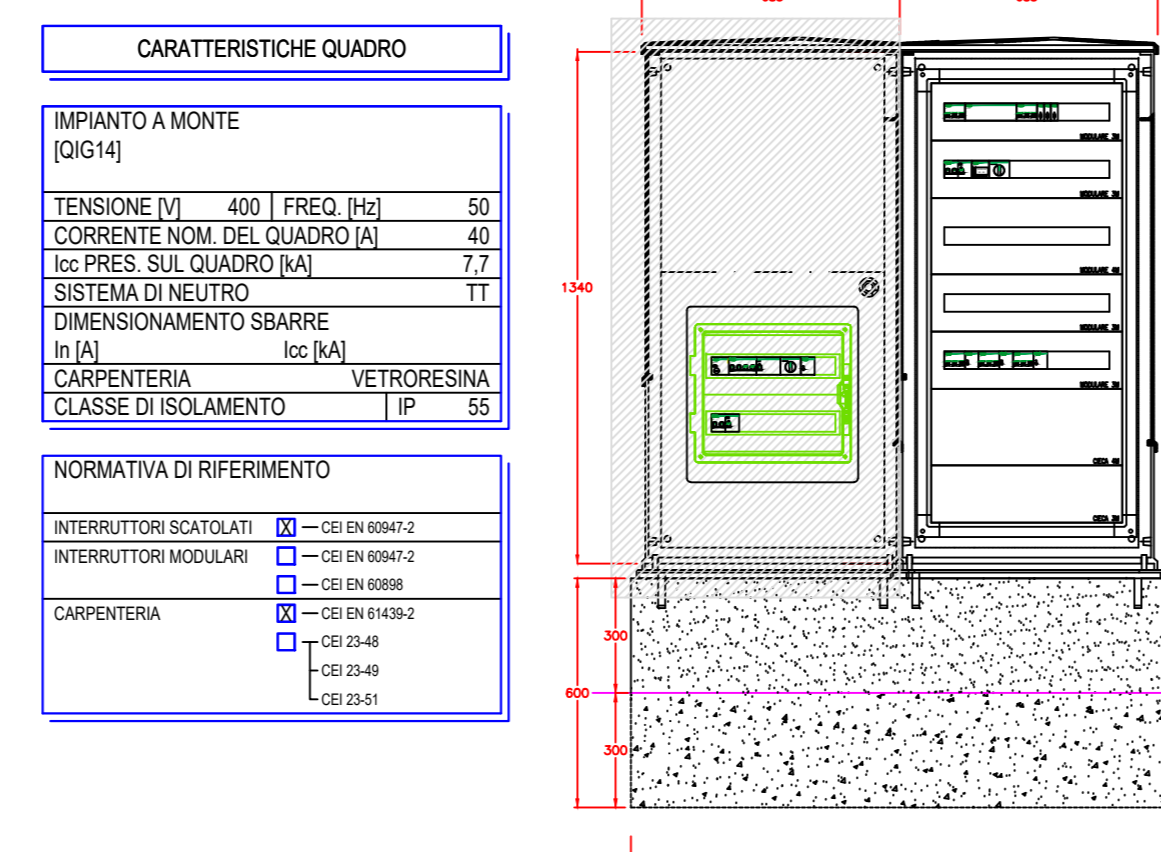


ROTATORIA 14 - DEGLI ANGELI

Quadro elettrico interruttore generale (QIG14)

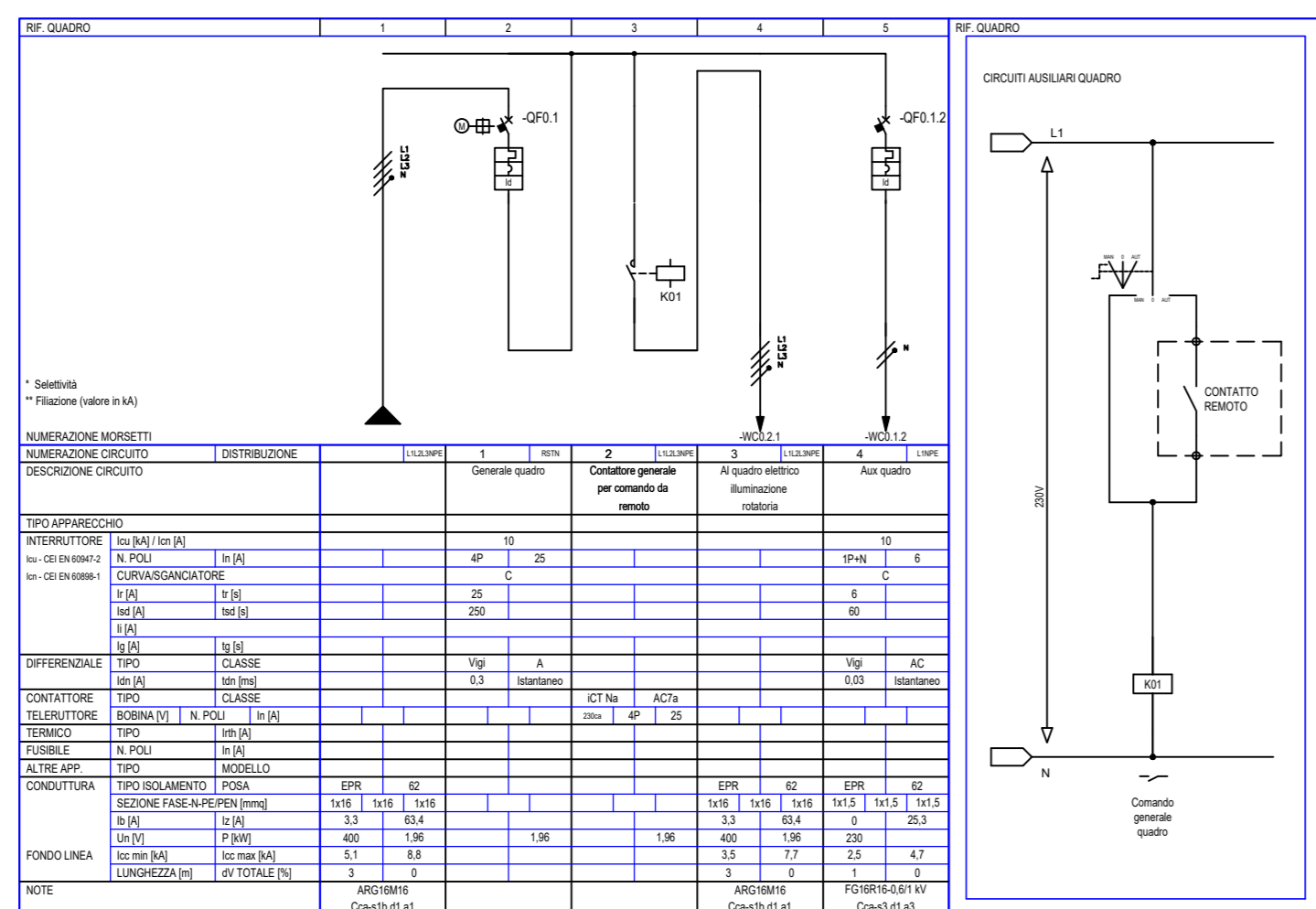
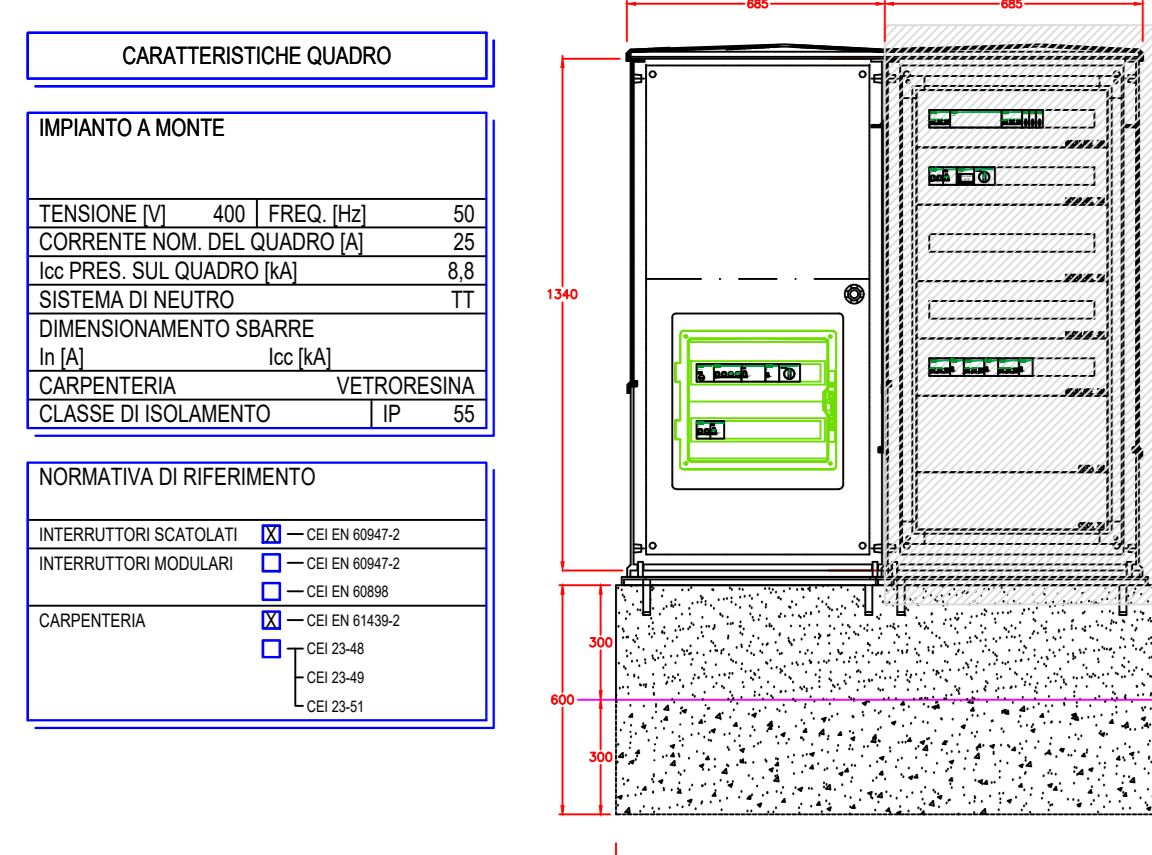


Quadro elettrico illuminazione rotatoria 14 - degli Angeli (Q14)

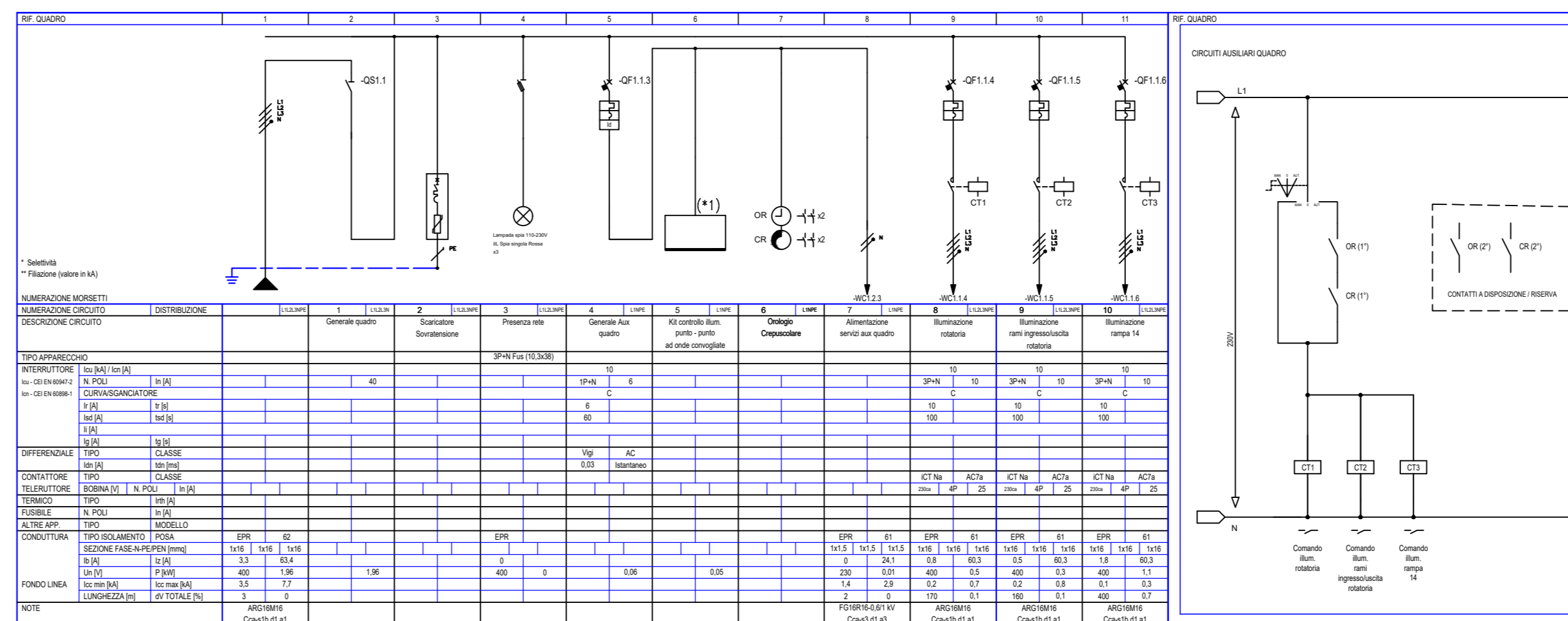
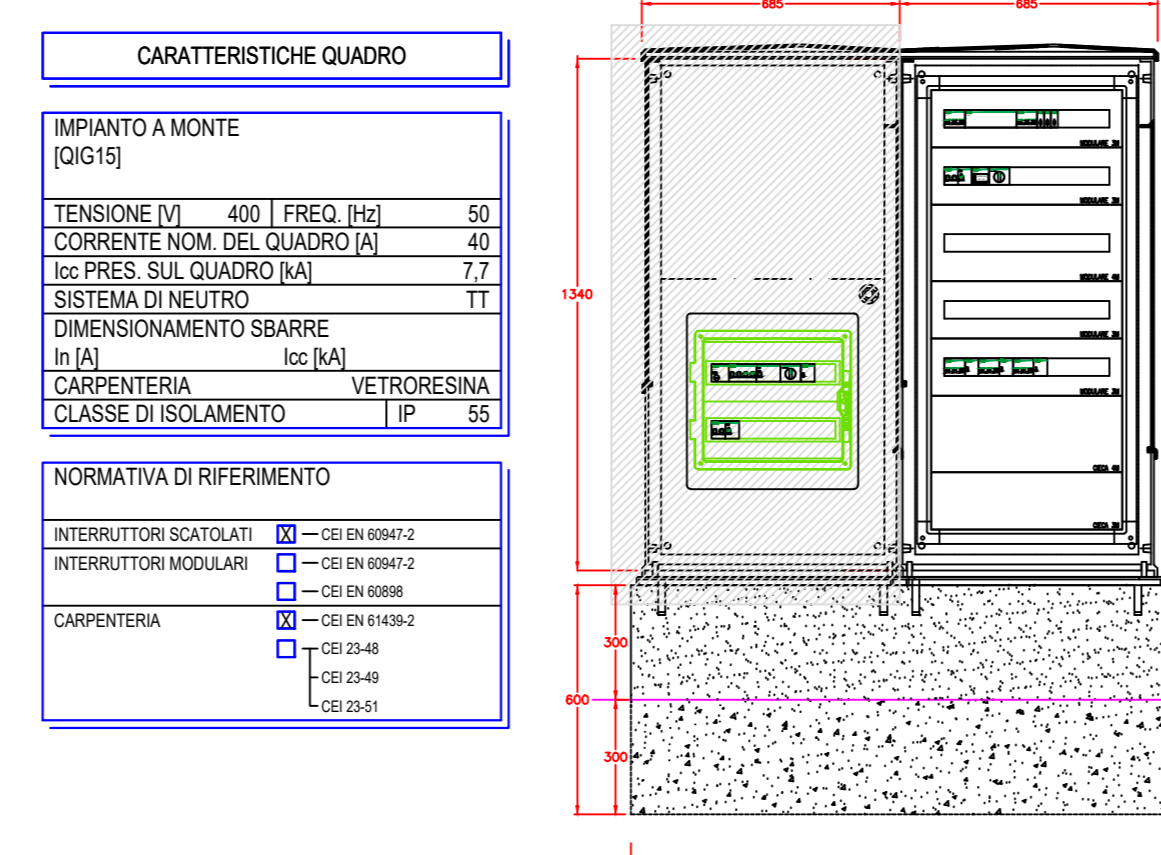


ROTATORIA 15 - BUTTAPIETRA

Quadro elettrico interruttore generale (QIG15)



Quadro elettrico illuminazione rotatoria 15 - Buttapietra (Q15)



Sanas
GRUPPO FS ITALIANE
Direzione Progettazione e Realizzazione Lavori

Variante alla SS12 da Buttapietra alla tangenziale SUD di Verona

PROGETTO DEFINITIVO COD. VE29

PROGETTAZIONE: MANDATARIA: MANDANTE: IDRO STRADE s.r.l. Barci Engineering

PROGETTISTI: Sigeco Engineering

IL RESPONSABILE DELL'INTEGRAZIONE DELLE PRESTAZIONI SPECIALISTICHE: Arch. Giuseppe Luciano - SIGECO ENGINEERING srl

IL COORDINATORE PER LA SICUREZZA IN FASE DI PROGETTAZIONE: Arch. Giuseppe Luciano - SIGECO ENGINEERING srl

IL RESPONSABILE DEL PROCEDIMENTO: Arch. Antonio Marsello

PROTOCOLLO: DATA:

SCHEMI QUADRI ELETTRICI
ILLUMINAZIONE STRADALE - Rotatoria 12, 13, 14, 15

CODICE PROGETTO: NOME FILE: TO00IM00MPC02_A REV. SCALA: 1:1

00 VE0029 0 2001 CODICE ELAB.: TO00IM00MPC02

D					
C					
B					
A	Primo emissione	Dic. 2021	Sigeco Engineering	Ing. M. Carro	Arch. G. Luciano
REV.	DESCRIZIONE	DATA	SOCIETA'	REDDATO	VERIFICATO