

S.S. n. 12 "DELL'ABETONE E DEL BRENNERO"
VARIANTE TRA VERONA SUD - CASTEL D'AZZANO - BUTTAPIETRA -
VIGASIO - ISOLA DELLA SCALA

PROGETTO DEFINITIVO

COD. VE29

PROGETTAZIONE: ANAS - DIREZIONE PROGETTAZIONE E REALIZZAZIONE LAVORI

L'ARCHEOLOGO DEL COORDINAMENTO PROGETTAZIONE

Dott.ssa Pina Maria DERUDAS
Elenco MIBAC n. 459

ELABORATI CARTOGRAFICI

Dott. Archeologo Fabio NIEDDU

Dott.ssa Archeologa Fabiana FIANO

Dott.ssa Archeologa Paola VIVACQUA

IL RESPONSABILE DEL PROCEDIMENTO

Ing. Antonio MARSELLA

PROTOCOLLO

DATA

PROGETTO INDAGINI ARCHEOLOGICHE

Sezioni Tipo

CODICE PROGETTO

NOME FILE

T00SG00GENST01_A

REVISIONE

SCALA:

PROGETTO LIV. PROG. N. PROG.

CODICE

ELAB.

T00SG00GENST01

A

1:2000

VE0029

D

2001

EMISSIONE

Mag. 2022

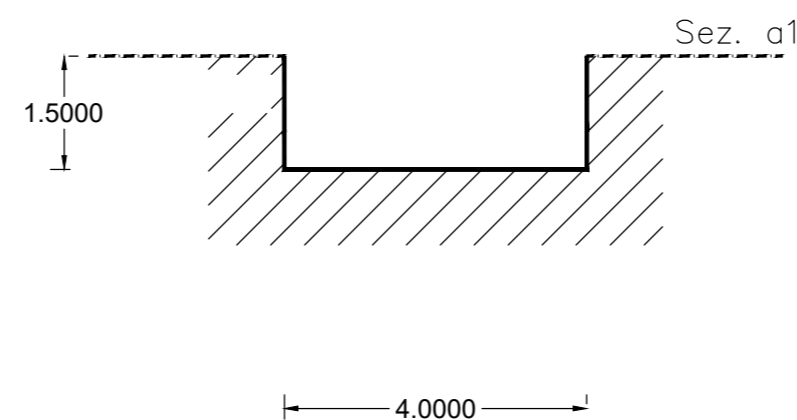
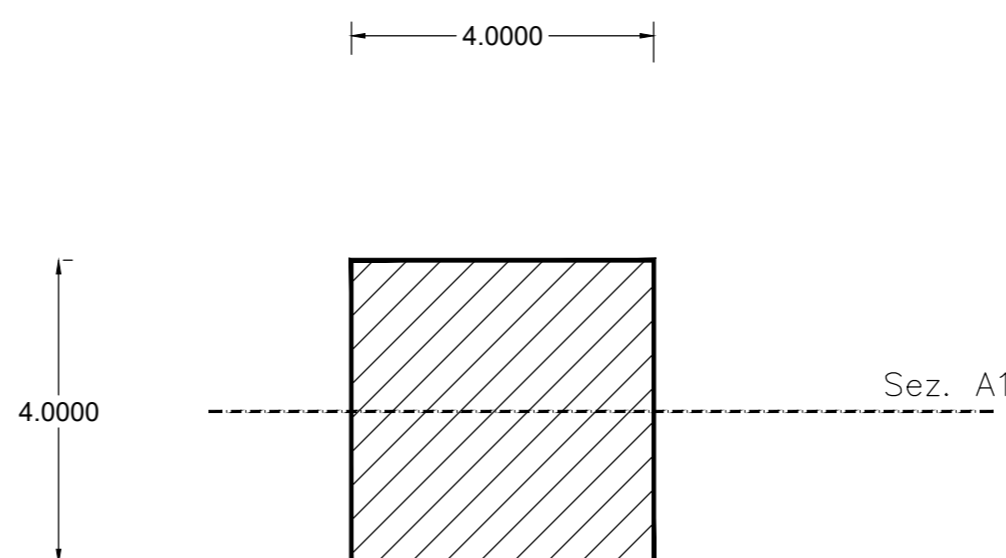
REV.	DESCRIZIONE	DATA	REDATTO	VERIFICATO	APPROVATO

SEZ. 1

Mc 24/ cad.
SCALA 1:100



N. 110 SAGGI ARCHEOLOGICI PREVENTIVI
Dimensioni: m. 4x4 | profondità m. 1,50



SEZ. 2

Mc 73/ cad.
SCALA 1:100



N. 17 SAGGI ARCHEOLOGICI PREVENTIVI
Dimensioni: m. 7x7 | profondità m. 2,50

