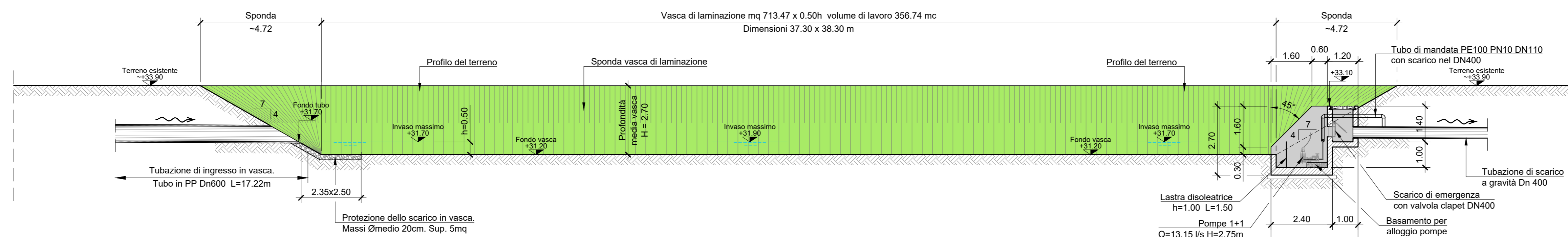
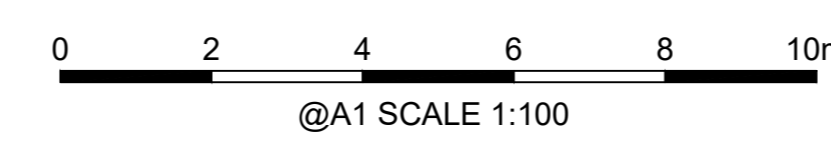
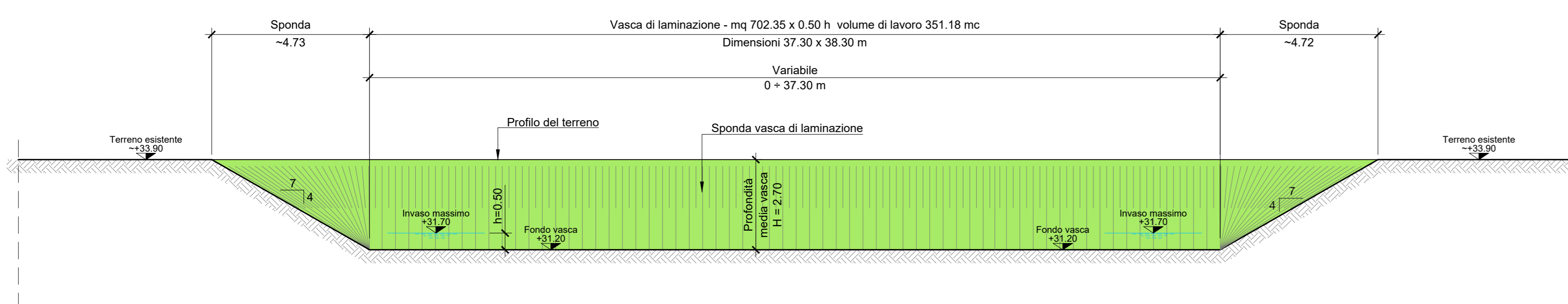
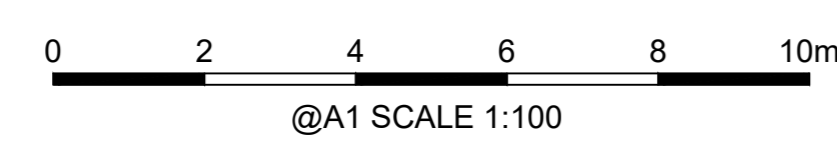


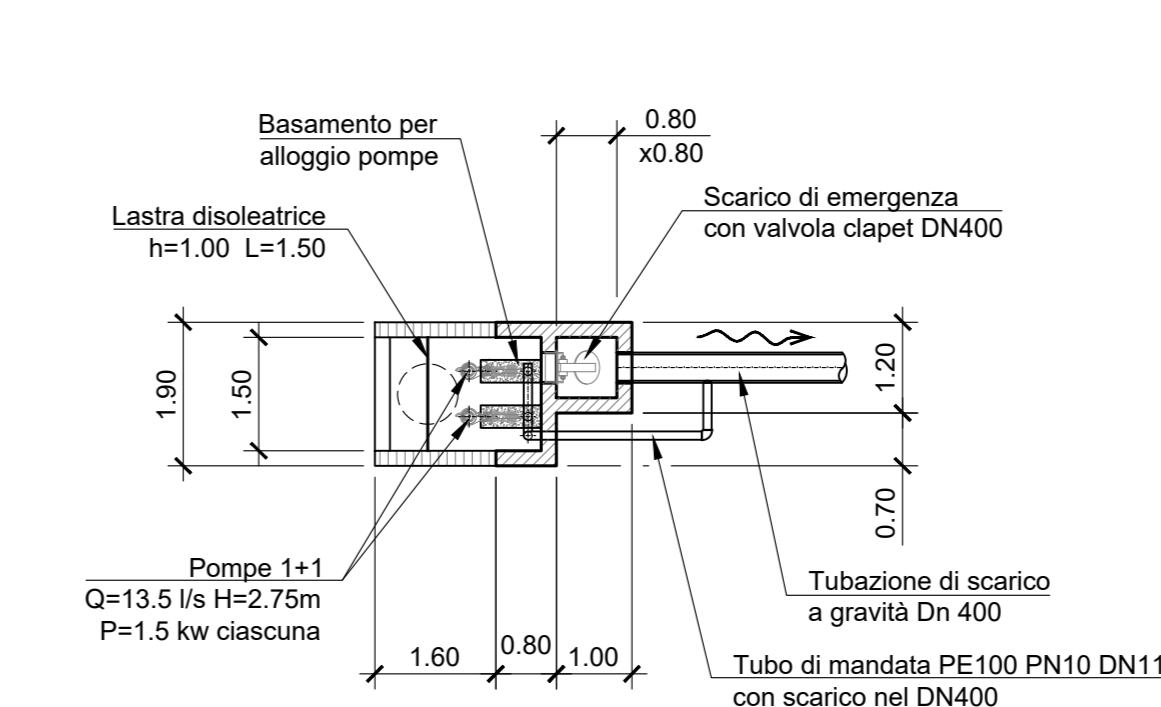
SEZIONE A-A



SEZIONE B-B



MANUFATTO DI SOLLEVAMENTO PIANTA



autostrade per l'italia

AUTOSTRADA (A13): BOLOGNA-PADOVA
TRATTO: BOLOGNA ARCOVEGGIO
BOLOGNA INTERPORTO

PROSECUZIONE FINO ALLA VIA APOZZA
DEL SISTEMA TANGENZIALE DI BOLOGNA

PROGETTO DEFINITIVO

PROLUNGAMENTO COMPLANARE

IDROLOGIA E IDRAULICA

Sistema di drenaggio acque di piattaforma

Planimetria vasche di laminazione e sezioni

IL PROGETTISTA SPECIALISTICO Ing. Paolo De Paoli Ord. Ing. Pavia N. 1739 Responsabile Idraulica		IL RESPONSABILE INTEGRAZIONE PRESTAZIONI SPECIALISTICHE Ing. Fabio Serrna Ord. Ing. Bologna n. 6007/A		IL DIRETTORE TECNICO Ing. Gianluigi Salvatore Serrna Ord. Ing. Milano N. 4257/6 T.A. - Strada	
APPROVAZIONE PROGETTO Codice Cliente: 111326		CODICE IDENTIFICATIVO IMPIANTO/OPERE/PRODOTTO 111326 0000 PD AU IDR DP000		APPROVAZIONE STANDARD Codice Cliente: 00000	
111326		0000 PD AU IDR DP000		00000	
0		IDR		0006	
0		0		0	
ORDINATORE SCALA varie		REVISIONE n. data 11 FEBBRAIO 2022			
INGEGNER COORDINATORE Ing. Fabio Serrna Ord. Ing. Bologna n. 6007/A		SUPPORTO SPECIALISTICO VERIFICATO			

VISTO DEL COMMITTENTE Ing. Paolo De Paoli	VISTO DEL CONCESSIONARIO Ministero delle Infrastrutture e delle Mobilità Sostenibili DIREZIONE REGIONALE DEL TERRITORIO, DELL'AMBIENTE E DEL PATRIMONIO CULTURALE Ing. Fabio Serrna
----------------------------------------------	----------------------------------------------------------------------------------------------------------------------------------------------------------------------------------------------