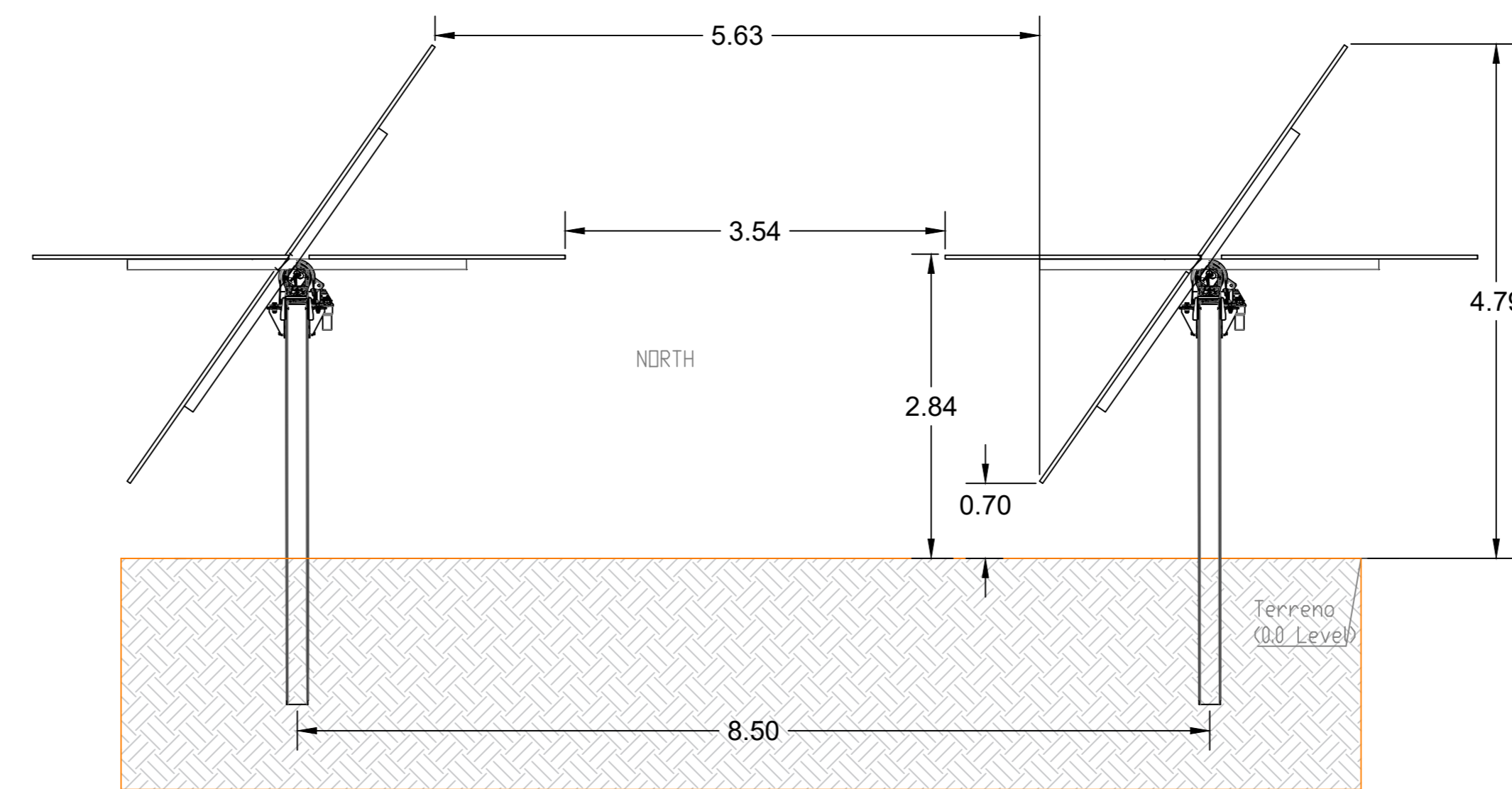
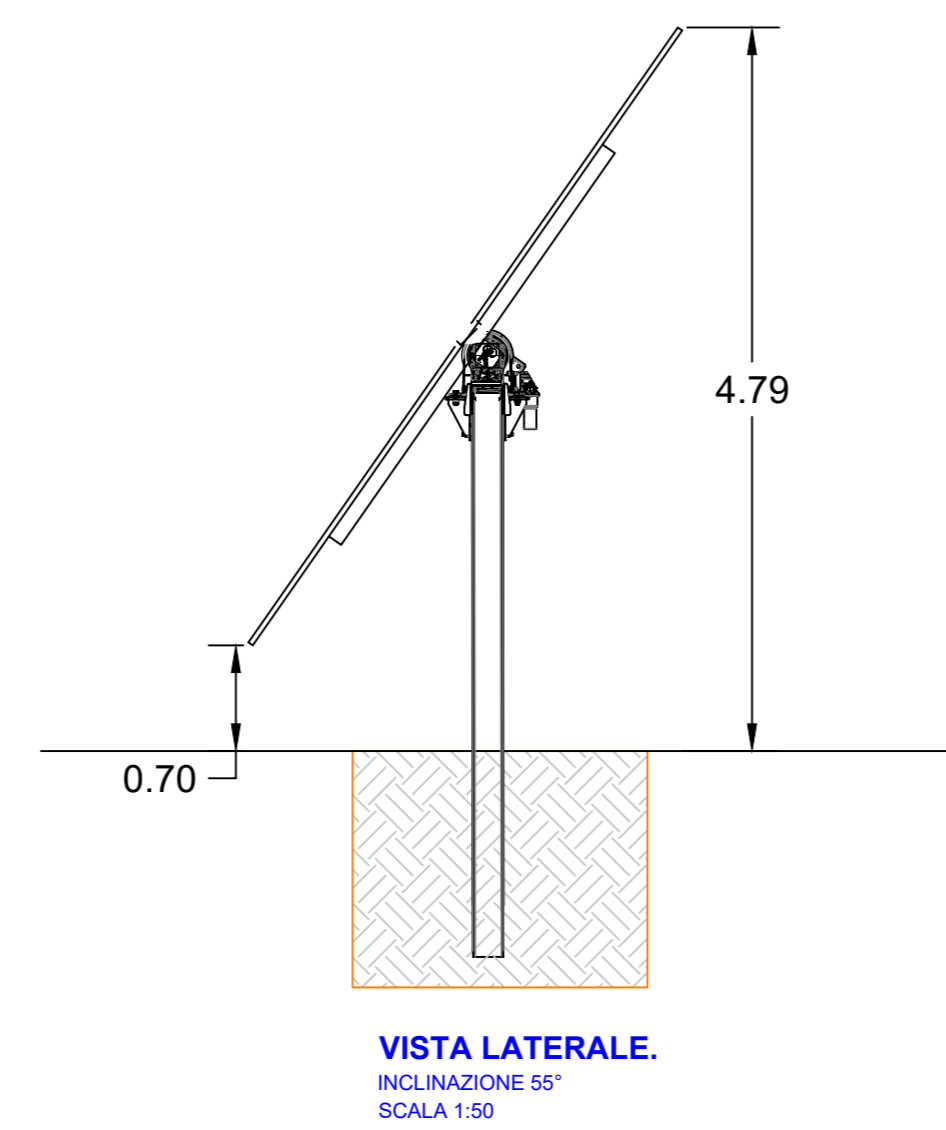
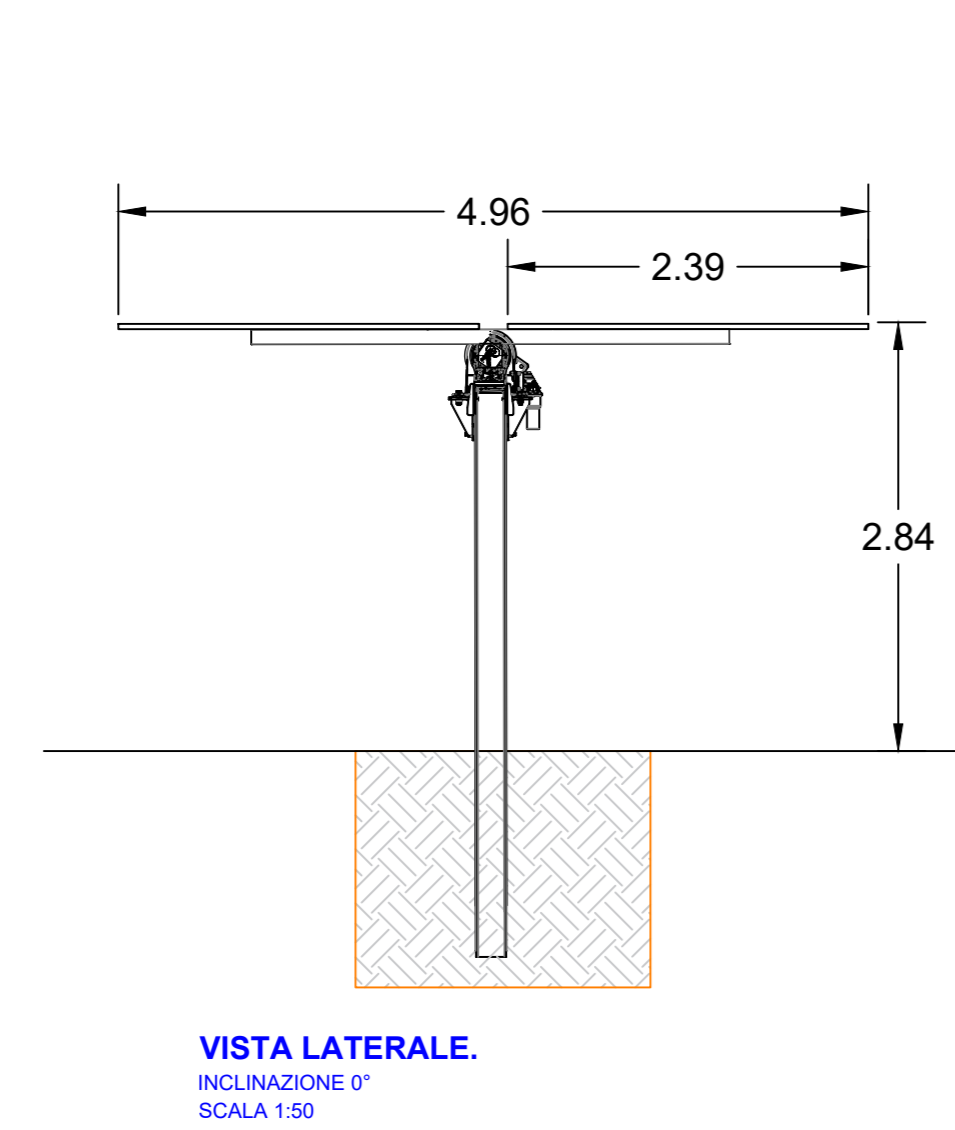
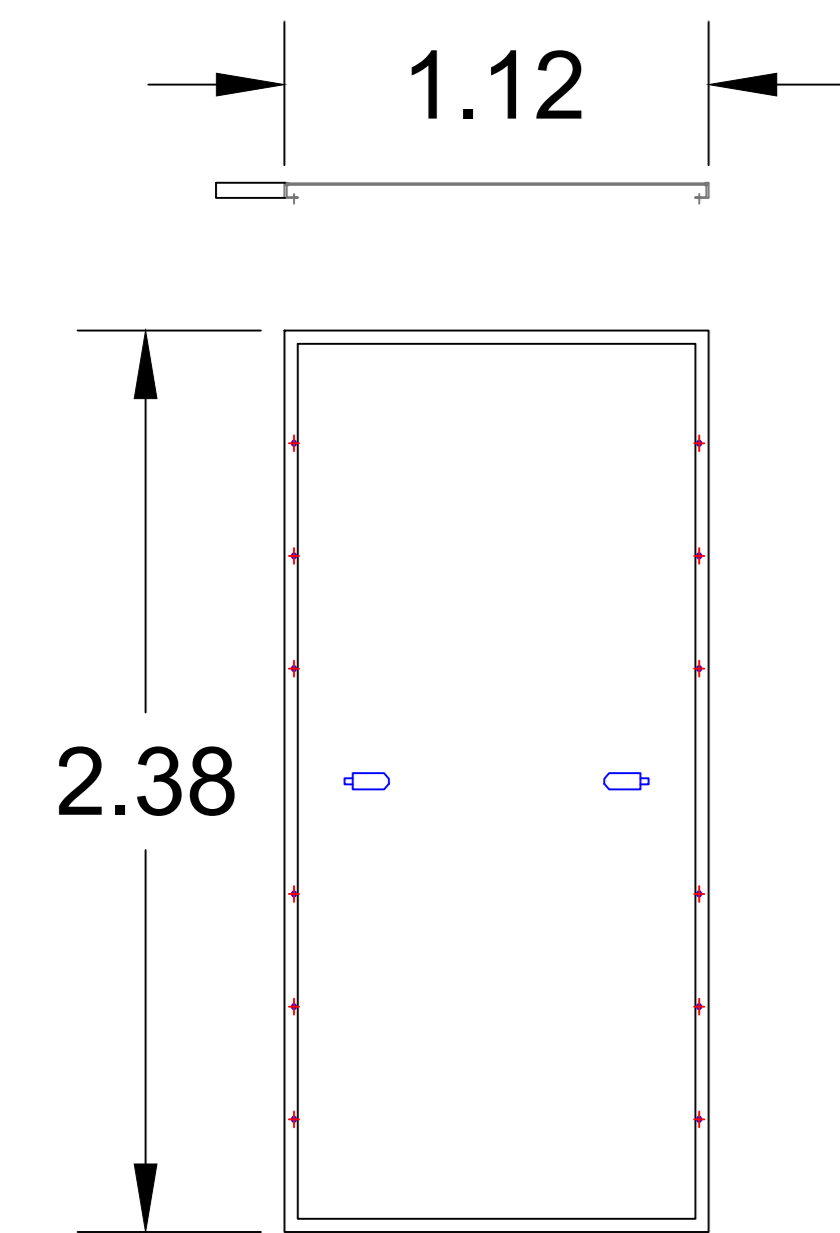
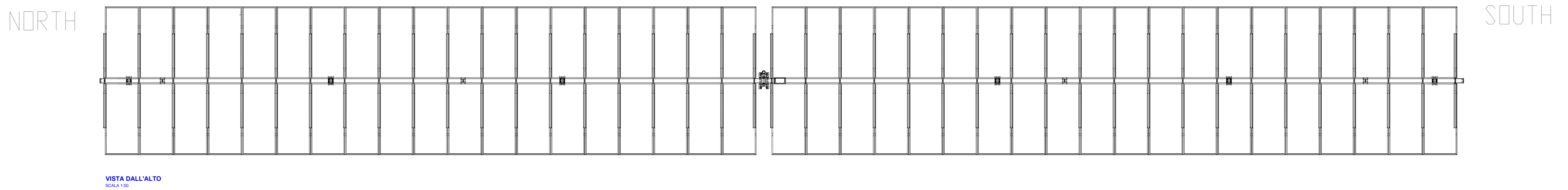
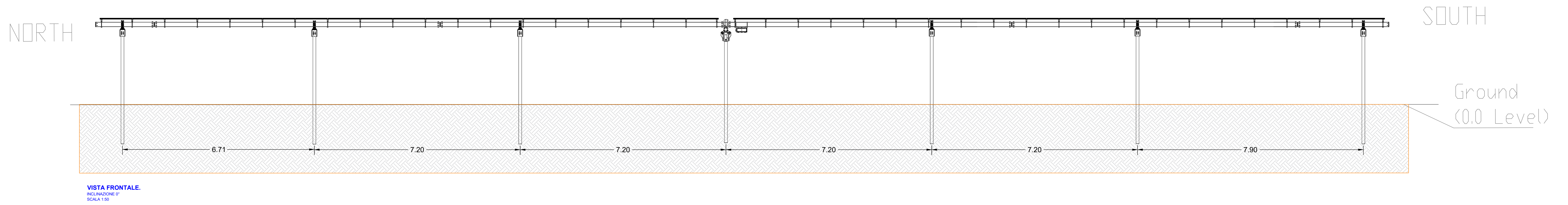


Particolari costruttivi Traker



AGROVOLTAICO "MEZZANA GRANDE" Progetto per la costruzione e l'esercizio di un impianto agrovoltaico per la produzione di energia elettrica da fonte fotovoltaica e delle relative opere ed infrastrutture connesse, della potenza elettrica di 45,4779 MW DC e 37,800 MW AC, con contestuale utilizzo del terreno ad attività agricole di qualità, apicoltura e attività sociali, da realizzare nel Comune di Ascoli Satriano (FG) in località "Mezzana Grande"					
PROGETTO DEFINITIVO					
Proponente dell'impianto FV: ILOS INE Mezzana Grande srl INE MEZZANA GRANDE S.r.l. Via C. D'Ambrosio n. 6, 71016, San Severo (FG) PEC: inemezzanagrande@iogosar.it	Gruppo di progettazione: Ing. Giovanni Montanarella - progettazione generale e progettazione elettrica Arch. Giuseppe Pulizzi - progettazione generale e coordinamento gruppo di lavoro Ing. Salvatore Di Croce - progettazione generale, studi e indagini idrologiche e idrauliche Dott. Arturo Urso - studi e progettazione agronomica Ing. Angela Cuonzo - studio d'impatto ambientale e analisi territoriali Geom. Donato Lenzi - studio d'impatto ambientale e rilievi topografici Dott. Geologo Baldassarre Franco La Tessa - studi e indagini geologiche, geotecniche e sismiche Dott.ssa Archeologa Paola Guacci - studi e indagini archeologiche Ing. Silvio Gallieri - valutazione d'impatto acustico				
Proponente del progetto agronomico e Coordinatore generale e progettazione: M2 ENERGIA S.r.l. Via C. D'Ambrosio n. 6, 71016, San Severo (FG) in2energia@protonmail.com - in2energia@pec.it +39 0882 600663 - 340 8533113	Elaborato redatto da: Ing. Giovanni Montanarella Ordine degli Ingegneri - Provincia di Potenza - n. 11962				
Spazio riservato agli uffici:					
PD	Titolo elaborato: Disegni architettonici pannelli e particolari sistemi di ancoraggio				
Codice elaborato: PD01_21					
N. progetto: FGDAS01 Redatto il: 28/04/2021	N. commessa: Revis. 01 del: 20/09/2021	Codice pratica: Revis. 02 del:	Protocollo: Revis. 03 del: 23/09/2021	Scala: 1:VAR AD	Formato di stampa: Nome_Site o Identificatore: FGDAS01_PD01_21