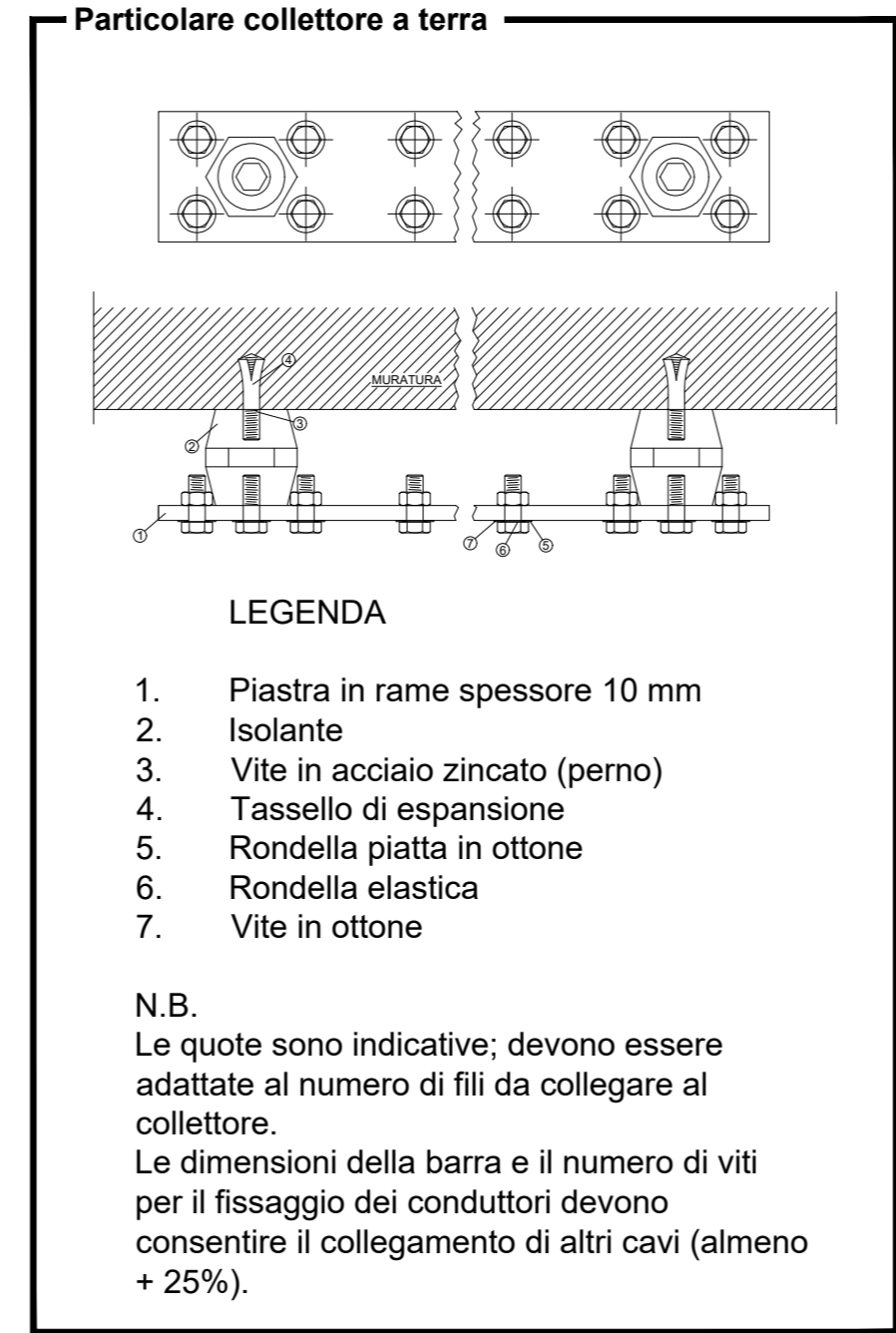
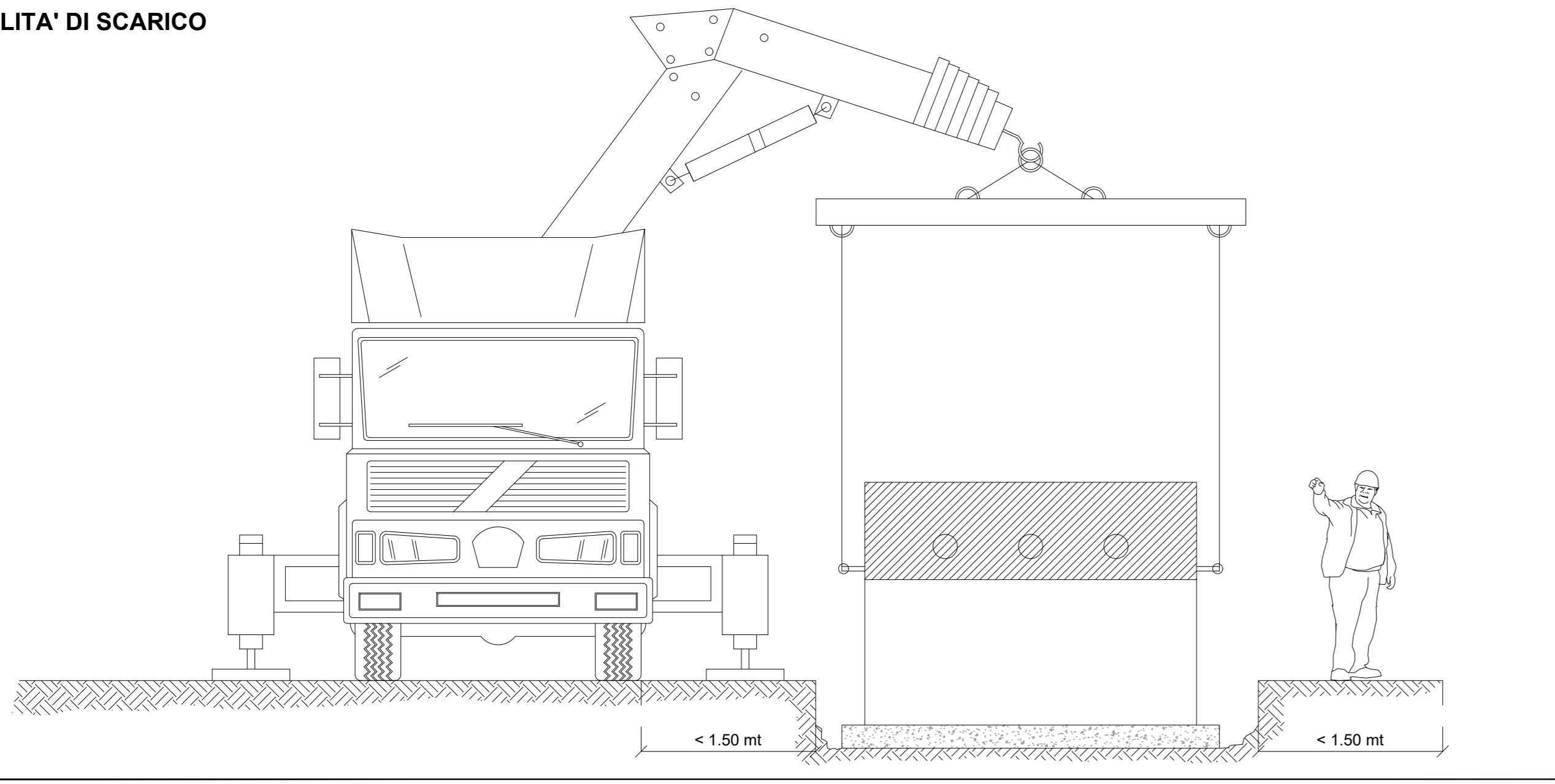


MODALITA' DI SCARICO

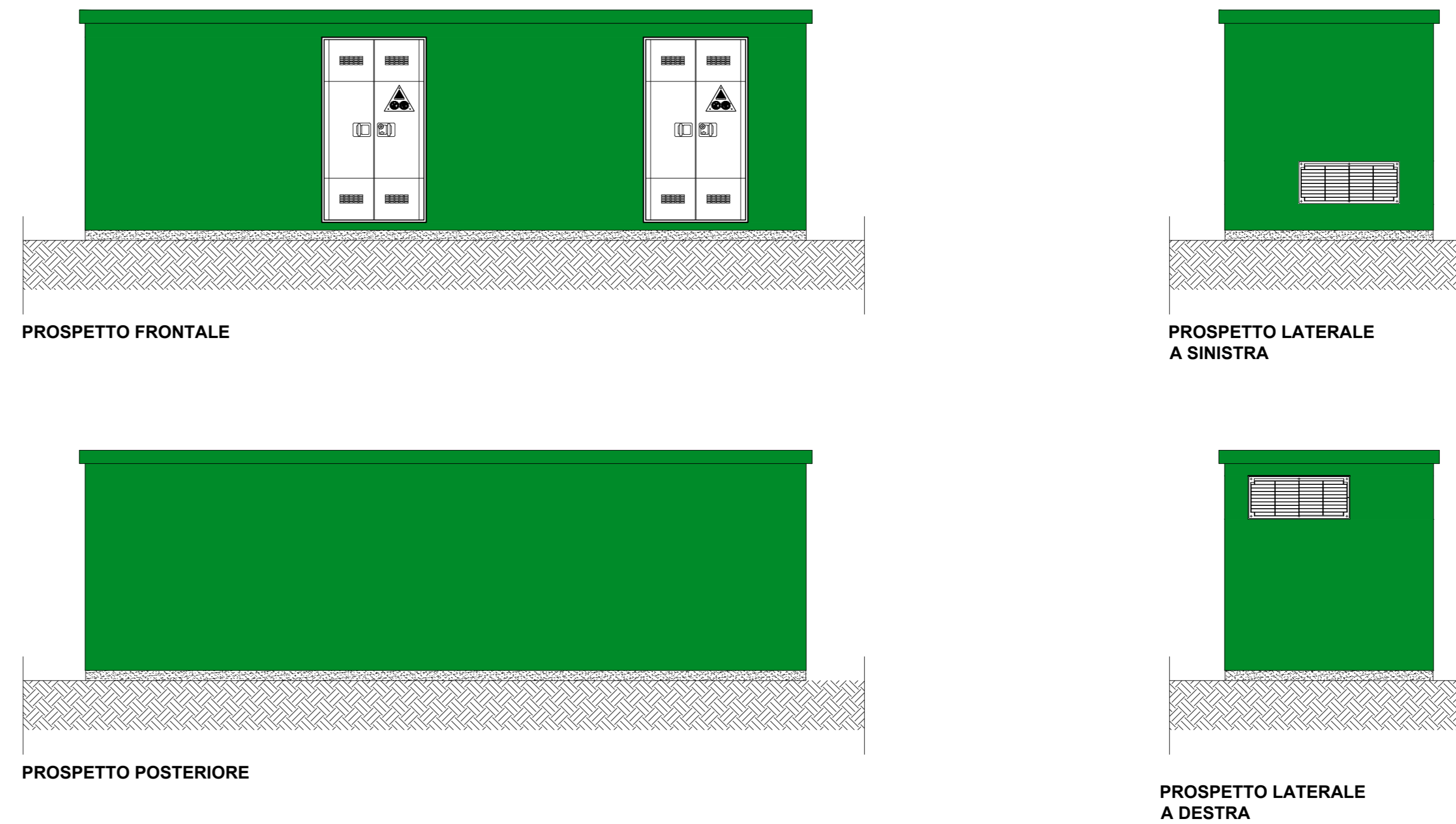
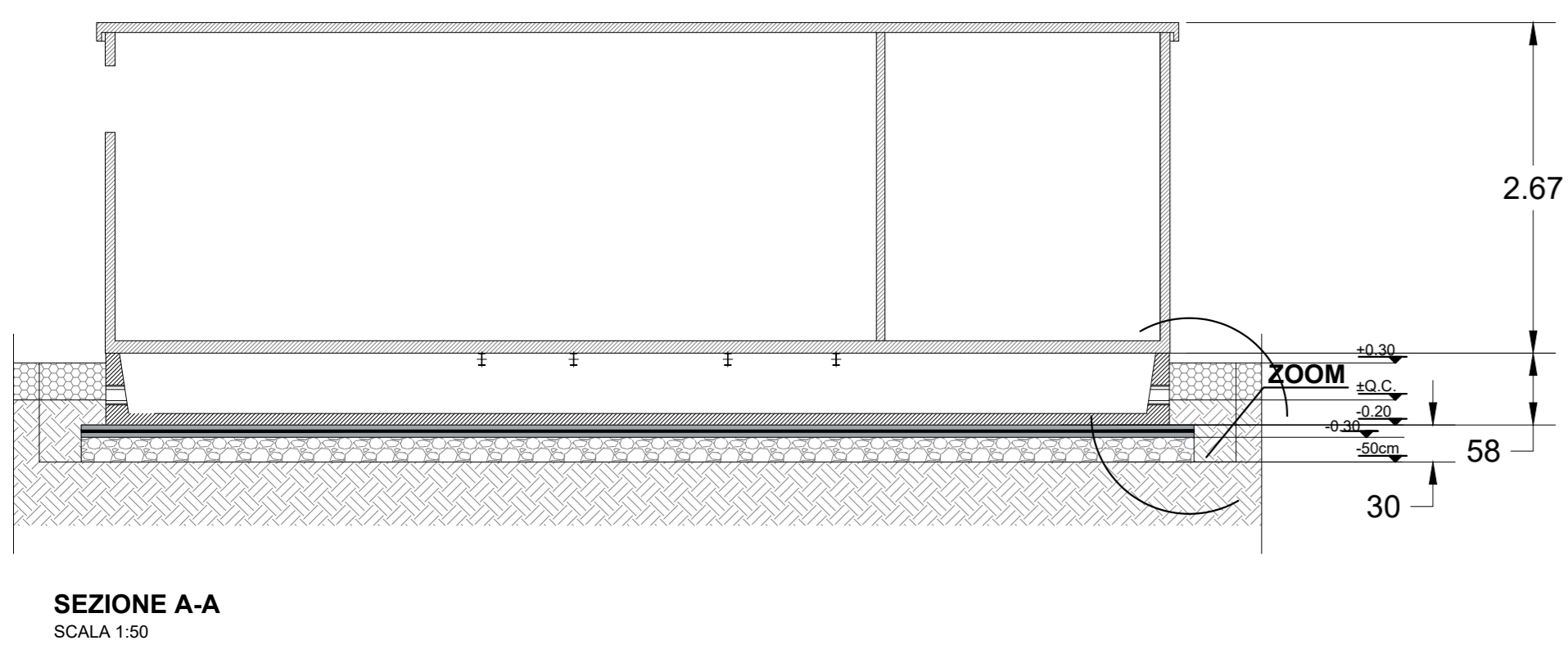
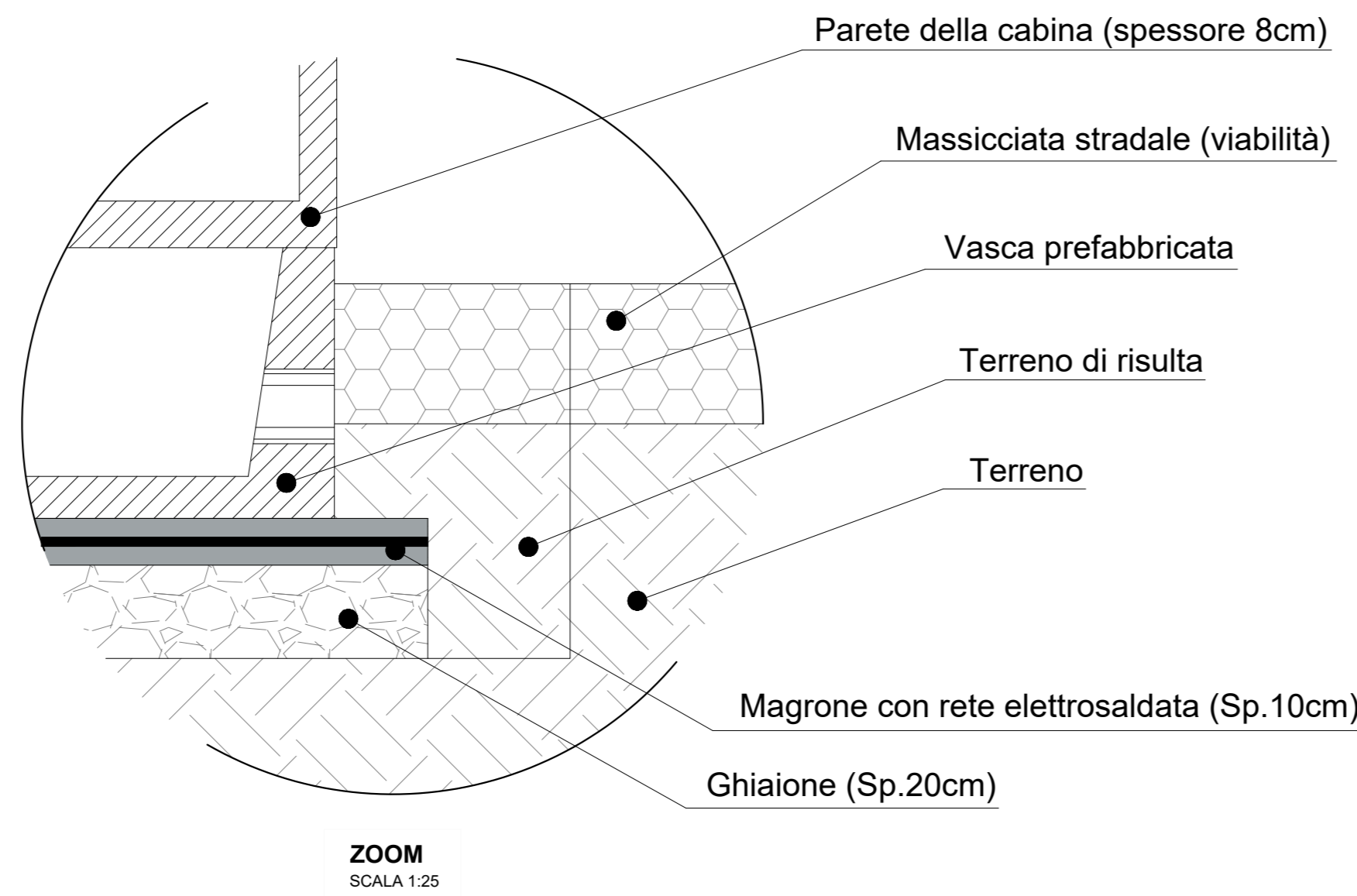
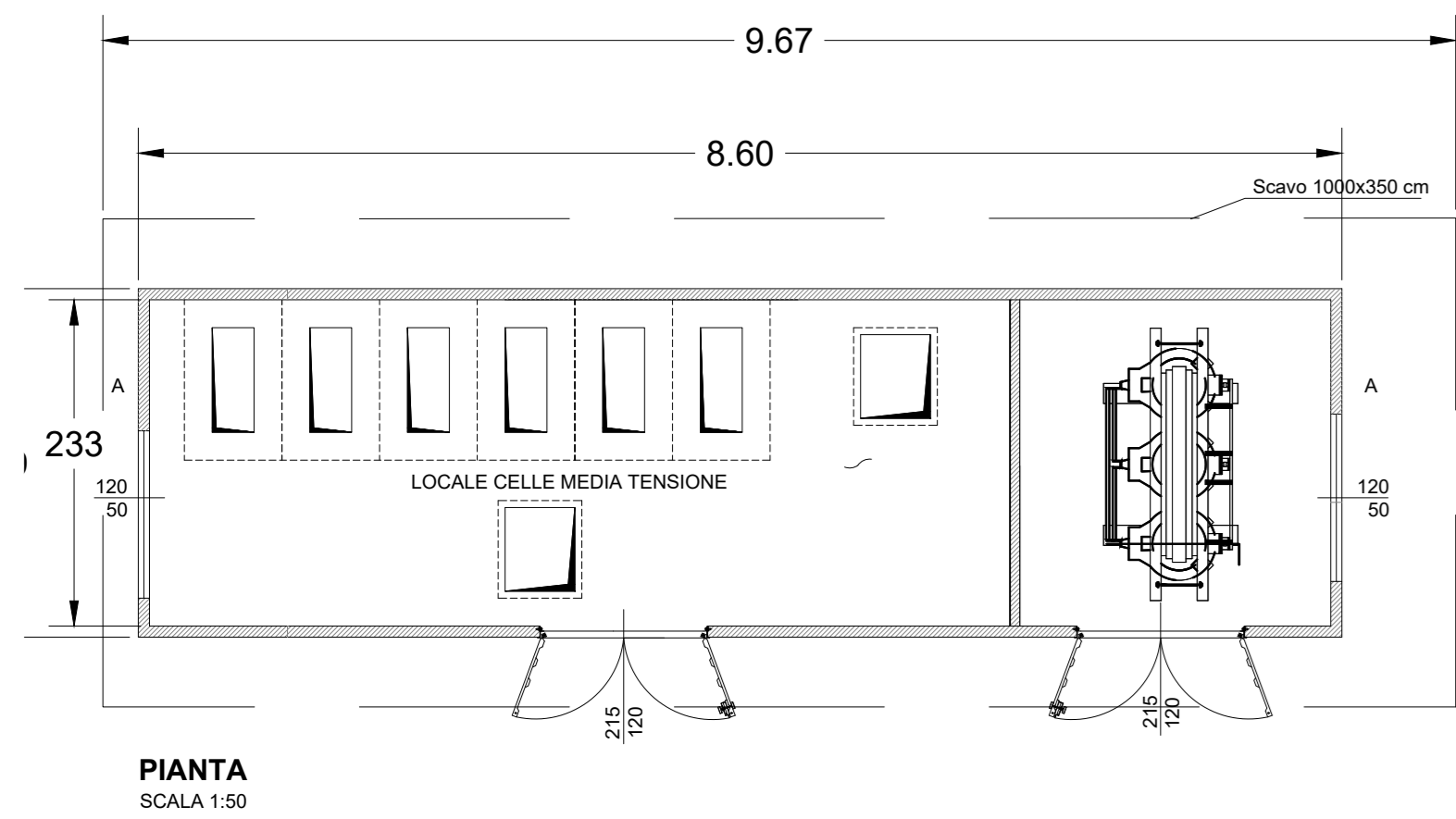
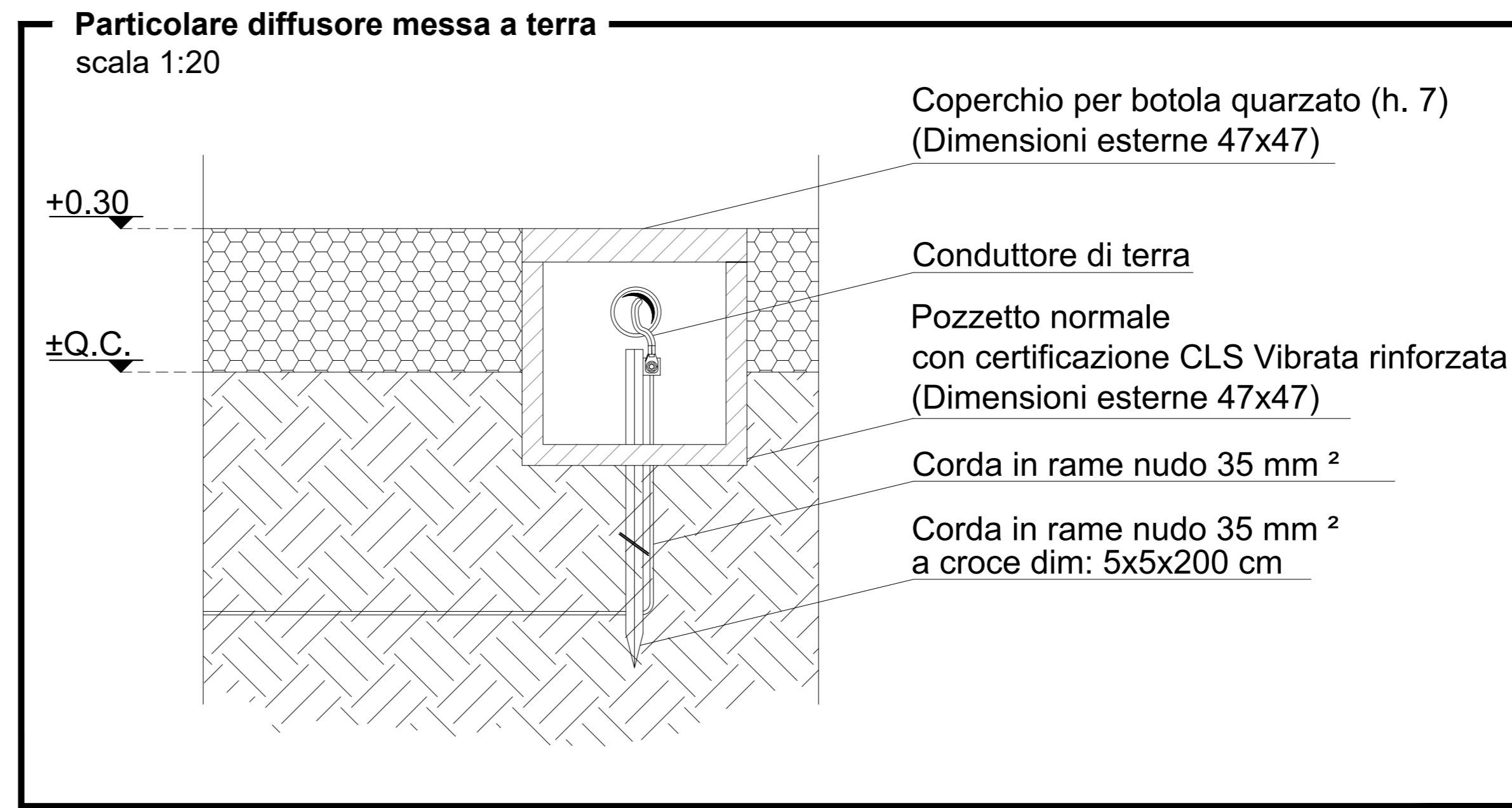
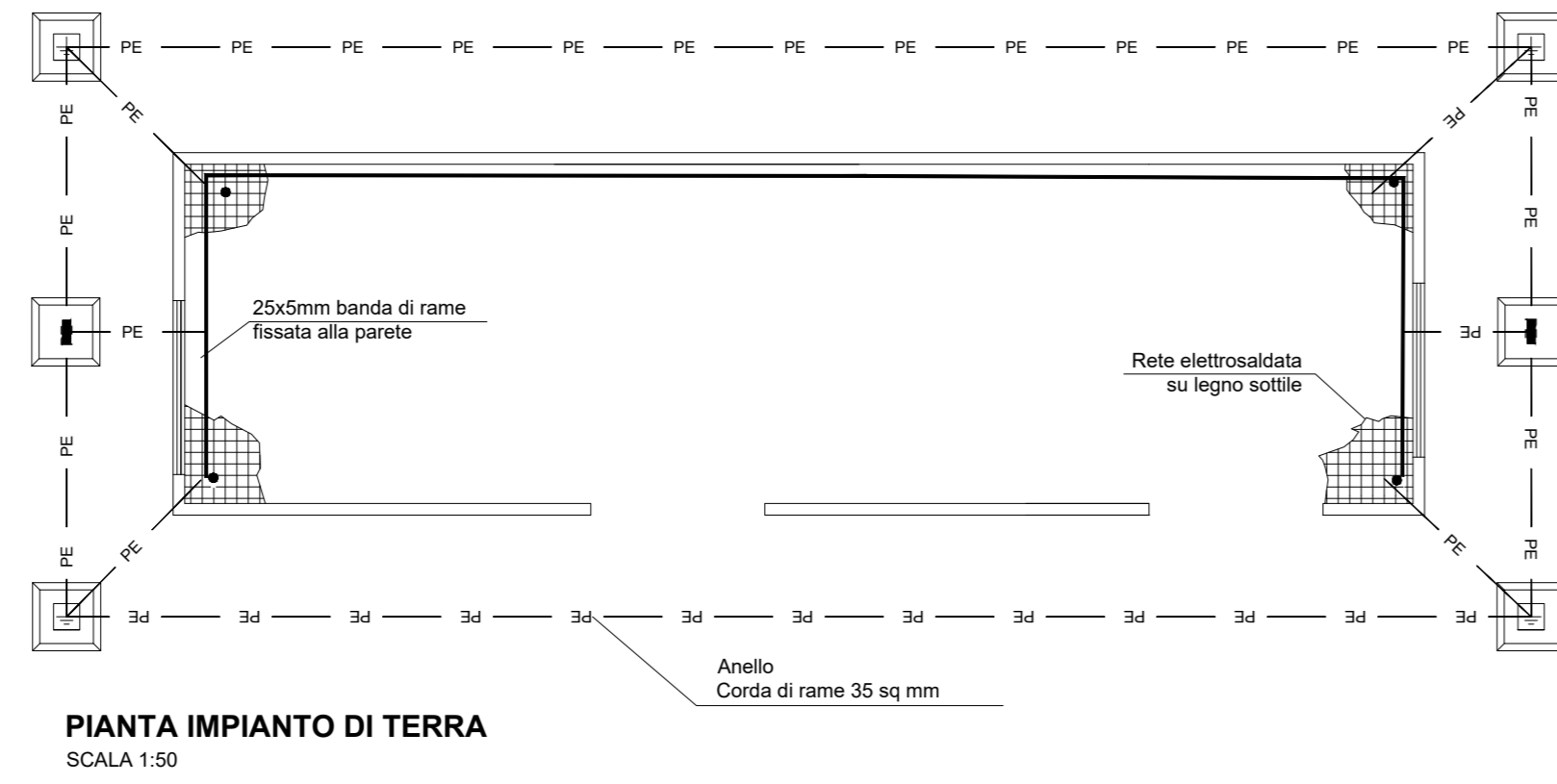
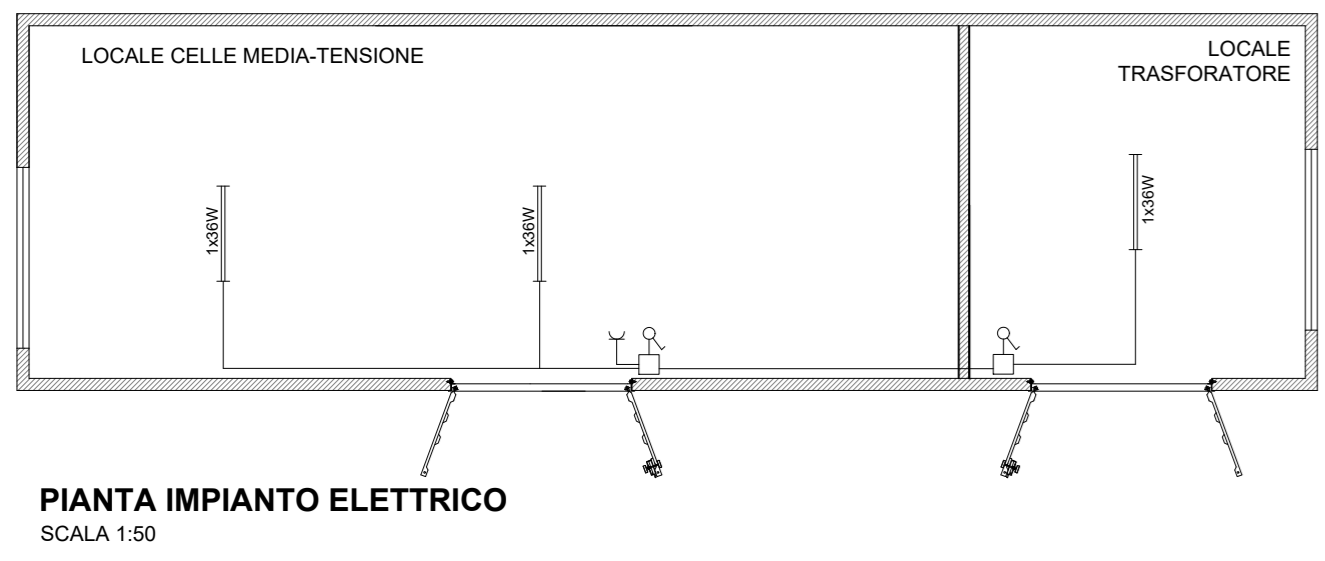


CONNESSIONI EQUIPOTENZIALI	
DESCRIPTION USERS	SEZIONI CAVI
PRESE F.M.	4 mm ²
PUNTI LUCE	1,5 mm ²
CARPENTERIA QUADRO Q_CONS	6 mm ²
CARPENTERIA QUADRO QMT	16 mm ²
COLLETORE DI TERRA	240 mm ²

NOTA BENE
All'interno del pozzo con dispersore di terra verticale, collegare la piastra di terra orizzontale alla rete elettrosaldata utilizzando un morsetto a morsetto

- 1. Legenda simboli impianto elettrico**
- SCATOLA DI GIUNZIONE
 - INTERRUITTORE
 - △ USCITA BIPOLARE 220V/16A
 - ⊞ IPSS PLAFONIERA CON TUBO FLUORESCENTE
 - ⊞ ARMADIO ELETTRICO (GCONS)

- 1. Legenda**
- Pozzetto con copertura 47x47
 - Pozzetto normale con copertura per tombino 47x47 con lavandino verticale di sferzo a purifica
 - Collegamento alla rete elettrosaldata



AGROVOLTAICO "MEZZANA GRANDE"

Progetto per la costruzione e l'esercizio di un impianto agrovoltaico per la produzione di energia elettrica da fonte fotovoltaica e delle relative opere ed infrastrutture connesse, della potenza elettrica di 45.4779 MW DC e 37.800 MW AC, con contestuale utilizzo del terreno ad attività agricole di qualità, apicoltura e attività sociali, da realizzare nel Comune di Ascoli Satriano (FG) in località "Mezzana Grande"

PROGETTO DEFINITIVO

<p>Proponente dell'impianto FV: ILOS INE Mezzana Grande srl Via C. D'Ambrosio n. 6, 71016, San Severo (FG) PEC: ine@mezzanagrande.org@gmail.it</p>	<p>Gruppo di progettazione: Ing. Giovanni Montanarella - progettazione generale e progettazione elettrica Arch. Giuseppe Pulizzi - progettazione generale e coordinamento gruppo di lavoro Ing. Salvatore Di Croce - progettazione generale, studi e indagini idrologiche e idrauliche Dott. Arturo Urso - studi e progettazione agronomica Ing. Angiela Cupitzo - studio d'impatto ambientale e analisi territoriali Geom. Donato Lenzi - studio d'impatto ambientale e rilievi topografici Dott. Geologo Baldassarre Franco La Tessa - studi e indagini geologiche, geotecniche e sismiche Dott.ssa Archeologa Paola Guacci - studi e indagini archeologiche Ing. Silvio Gallieri - valutazione d'impatto acustico</p>
<p>Proponente del progetto agronomico e Coordinatore generale e progettazione: M2 energia S.r.l. Via C. D'Ambrosio n. 6, 71016, San Severo (FG) m2energia@inet.com - m2energia@pec.it +39 0882 800963 - 340 833112</p>	<p>Elaborato redatto da: Ing. Giovanni Montanarella Ordine degli Ingegneri - Provincia di Potenza - n. 1942</p>
<p>Spazio riservato agli uffici:</p>	
<p>Titolo elaborato: Disegni architettonici Cabina di Raccolta (Prospetti, Pianta, Sezioni, Particolari)</p>	
PD	PD01_22
<p>N. progetto: FG0A501 Risultato: 28/04/2021</p>	<p>N. commessa: 20/09/2021 Codice pratica: 02 del Protocollo: 03 del Verificato il: 23/09/2021</p>
<p>Scala: 1:1000</p>	<p>Formato di stampa: AO Norma file o identificatore: Foglio: PD01_22</p>