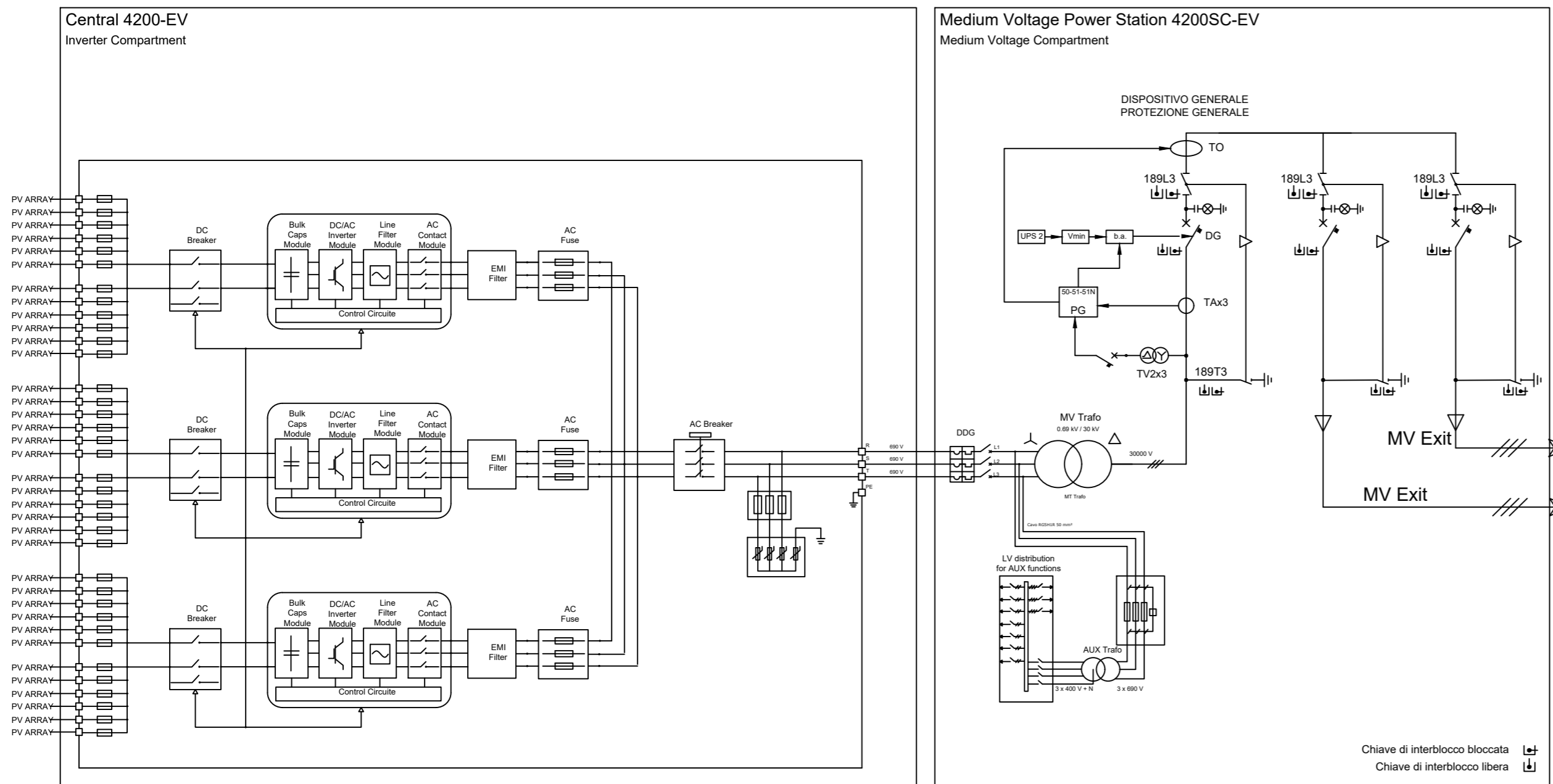




MV Power Station 4200SC-EV







AGROVOLTAICO "MEZZANA GRANDE"

Progetto per la costruzione e l'esercizio di un impianto agrovoltaiico per la produzione di energia elettrica da fonte fotovoltaica e delle relative opere ed infrastrutture connesse, della potenza elettrica di 45,4779 MW DC e 37,800 MW AC, con contestuale utilizzo del terreno ad attività agricole di qualità, apicoltura e attività sociali, da realizzare nel Comune di Ascoli Satriano (FG) in località "Mezzana Grande"

PROGETTO DEFINITIVO

Proponente dell'impianto FV:

ILOS
INE Mezzana Grande srl
A Company of ILOS New Energy Italy

INE MEZZANA GRANDE S.r.l.
Via C. D'Ambrosio n. 6, 71016, San Severo (FG)
PEC: inemeanagrandesrl@legalmail.it

Gruppo di progettazione:

Ing. Giovanni Montanarella - progettazione generale e progettazione elettrica

Arch. Giuseppe Pulizzi - progettazione generale e coordinamento gruppo di lavoro

Ing. Salvatore Di Croce - progettazione generale, studi e indagini idrologiche e idrauliche

Dott. Arturo Urso - studi e progettazione agronomica

Ing. Angela Cuonzo - studio d'impatto ambientale e analisi territoriale

Geom. Donato Lensi - studio d'impatto ambientale e rilievi topografici

Dott. Geologo Baldassarre Franco La Tessa - studi e indagini geologiche, geotecniche e sismiche

Dott.ssa Archeologa Paola Guacci - studi e indagini archeologiche

Ing. Silvio Galtieri - valutazione d'impatto acustico

Proponente del progetto agronomico e Coordinatore generale e progettazione:

m2 energia
M2 ENERGIA S.r.l.
Via C. D'Ambrosio n. 6, 71016, San Severo (FG)
m2energia@gmail.com - m2energia@pec.it
+39 0882.600963 - 340.8533113

Elaborato redatto da:

Ing. Giovanni Montanarella
Ordine degli Ingegneri - Provincia di Potenza - n. 1962

Spazio riservato agli uffici:

PD	Titolo elaborato: Planimetria Reti elettriche "Sottocampo 5" Unifilare cabina Trasformazione	Codice elaborato PD05_12C			
N. progetto: FG0AS01	N. commessa:	Codice pratica:	Protocollo:	Scala: - 1:VAR	Formato di stampa: A2
Redatto il: 28/04/2021	Revis. 01 del: 20/09/2021	Revis. 02 del:	Revis. 03 del:	Verificato il: 23/09/2021	Approvato il: 23/09/2021
Nome_file o Identificatore: FG0AS01_PD05_12C					