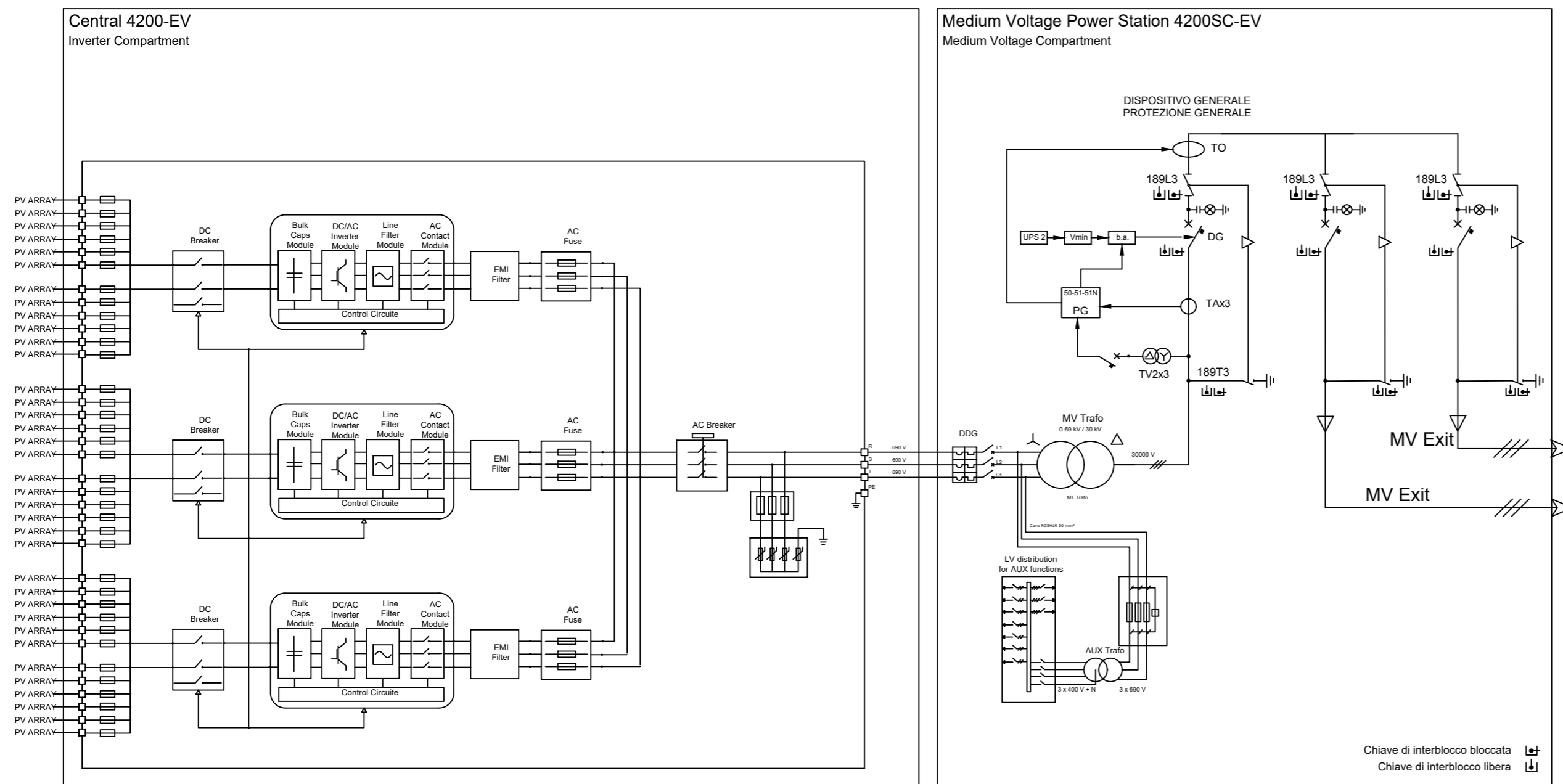





## MV Power Station 4200SC-EV



**AGROVOLTAICO "MEZZANA GRANDE"**

*Progetto per la costruzione e l'esercizio di un impianto agrovoltaiico per la produzione di energia elettrica da fonte fotovoltaica e delle relative opere ed infrastrutture connesse, della potenza elettrica di 45,4779 MW DC e 37,800 MW AC, con contestuale utilizzo del terreno ad attività agricole di qualità, apicoltura e attività sociali, da realizzare nel Comune di Ascoli Satriano (FG) in località "Mezzana Grande"*

**PROGETTO DEFINITIVO**

<p>Proponente dell'impianto FV:</p> <p style="text-align: center;"><b>ILOS</b> INE Mezzana Grande srl A Company of ILOS New Energy Italy</p> <p style="text-align: center;"><b>INE MEZZANA GRANDE S.r.l.</b> Via C. D'Ambrosio n. 6, 71016, San Severo (FG) PEC: inemeanagrandesrl@legalmail.it</p>	<p>Gruppo di progettazione:</p> <p>Ing. Giovanni Montanarella - progettazione generale e progettazione elettrica</p> <p>Arch. Giuseppe Pulizzi - progettazione generale e coordinamento gruppo di lavoro</p> <p>Ing. Salvatore Di Croce - progettazione generale, studi e indagini idrologiche e idrauliche</p> <p>Dott. Arturo Urso - studi e progettazione agronomica</p> <p>Ing. Angela Cuonzo - studio d'impatto ambientale e analisi territoriale</p> <p>Geom. Donato Lensi - studio d'impatto ambientale e rilievi topografici</p> <p>Dott. Geologo Baldassarre Franco La Tessa - studi e indagini geologiche, geotecniche e sismiche</p> <p>Dott.ssa Archeologa Paola Guacci - studi e indagini archeologiche</p> <p>Ing. Silvio Galtieri - valutazione d'impatto acustico</p>
<p>Proponente del progetto agronomico e Coordinatore generale e progettazione:</p> <p style="text-align: center;"><b>m2 energia</b> M2 ENERGIA S.r.l. Via C. D'Ambrosio n. 6, 71016, San Severo (FG) m2energia@gmail.com - m2energia@pec.it +39 0882.600963 - 340.8533113</p>	<p>Elaborato redatto da:</p> <p>Ing. Giovanni Montanarella Ordine degli Ingegneri - Provincia di Potenza - n. 1962</p>
Spazio riservato agli uffici:	

<b>PD</b>	<p>Titolo elaborato: <b>Planimetria Reti elettriche "Sottocampo 6" Unifilare cabina Trasformazione</b></p>	<p>Codice elaborato <b>PD05_13C</b></p>			
N. progetto: FG0AS01	N. commessa: -	Codice pratica: -	Protocollo: -	Scala: 1:VAR	Formato di stampa: A2
Redatto il: 28/04/2021	Revis. 01 del: 20/09/2021	Revis. 02 del: -	Revis. 03 del: -	Verificato il: 23/09/2021	Approvato il: 23/09/2021
Nome_file o Identificatore: FG0AS01_PD05_13C					