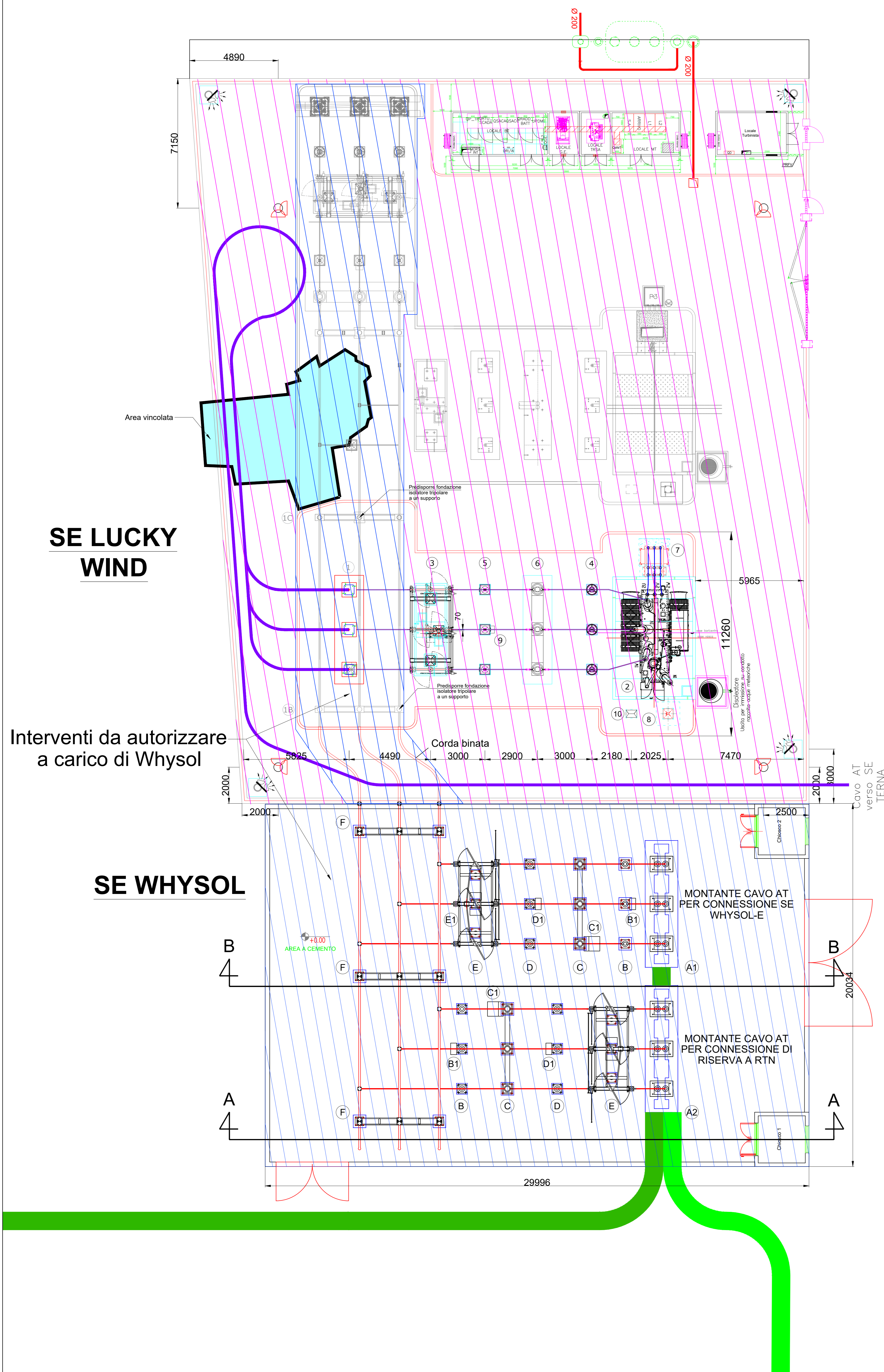
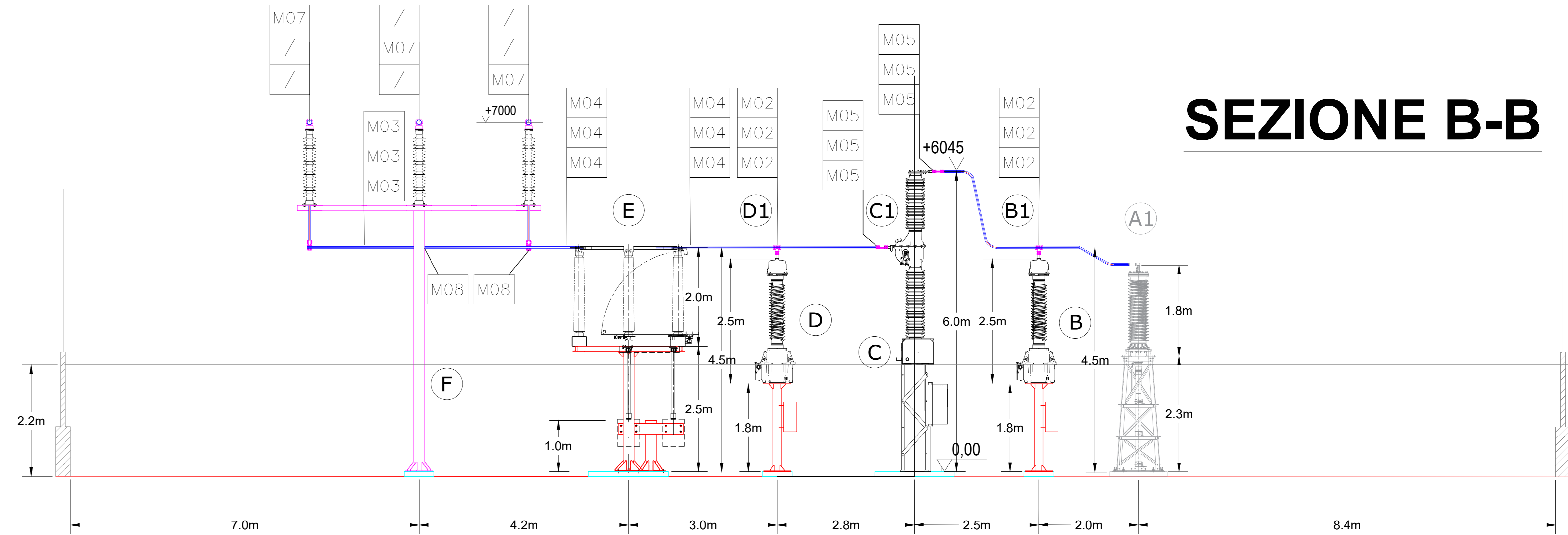


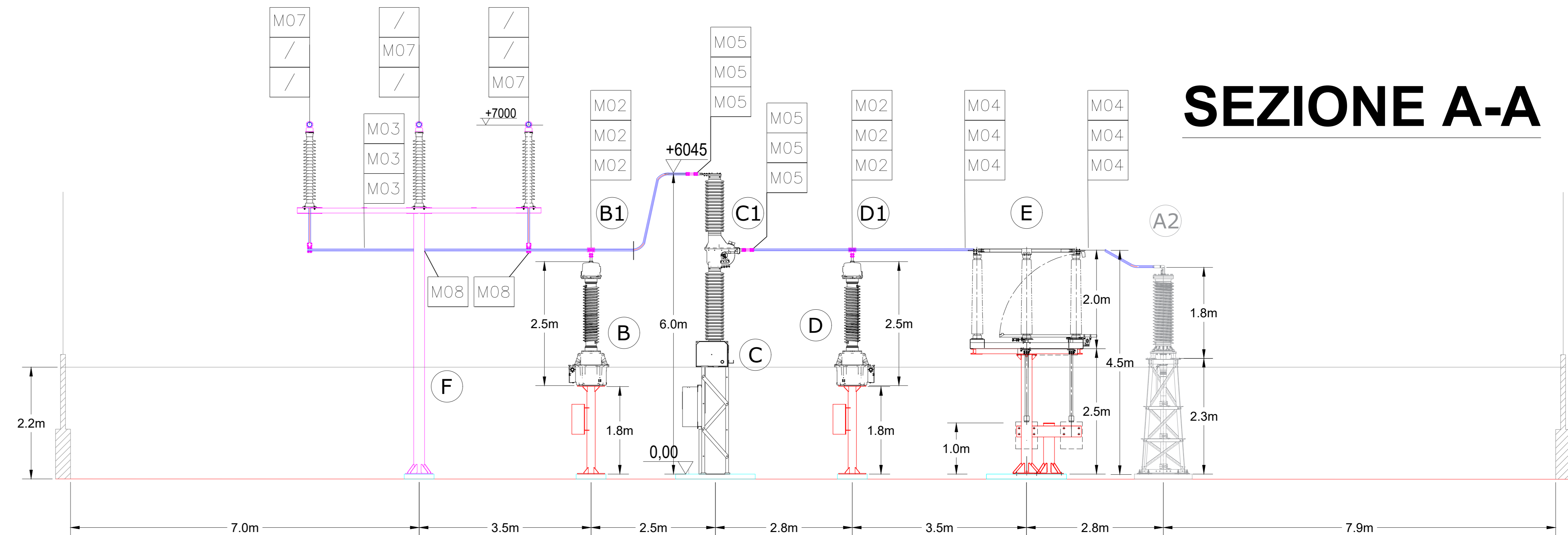
Pianta SS.ne



SEZIONE B-B



SEZIONE A-A



LEGENDA APPARECCHIATURE AT LATO UTENTE		LEGENDA APPARECCHIATURE AT LATO UTENTE	
RIF.	DESCRIZIONE	RIF.	DESCRIZIONE
A1	Terminale cavo AT (escluso da fornitura PLC)	1	Terminale cavo AT (escluso da fornitura PLC)
A2	Terminale cavo AT (escluso da fornitura PLC)	1B	Supporto tripolare doppio (escluso da fornitura PLC)
F	Supporto tripolare singolo (escluso da fornitura PLC)	1C	Supporto tripolare singolo (escluso da fornitura PLC)
E	Sezionatore tripolare orizzontale con lame di messa a terra	2	Trasformatore di potenza AT/MT 16/20 MVA ONAN/ONAF YNn11
B	Cassetta circuiti voltmetrici per protezioni e misure	3	Sezionatore tripolare orizzontale con lame di messa a terra
B1	Trasformatore di tensione induttivo per misure e protezioni	4	Scaricatore 150kV
D	Cassetta circuiti voltmetrici per protezioni e misure	5	Trasformatore di tensione induttivo per misure e protezioni
D1	Trasformatore di tensione induttivo per misure e protezioni	6	Interruttore tripolare con trasformatori di corrente incorporati COMPASS 1170kV
C1	Interruttore tripolare con trasformatori di corrente incorporati COMPASS 1170kV	7	Cassettoletto uscita cavi MT
		8	Supporto per messa a terra centro stella trasformatore AT
		9	Cassetta circuiti voltmetrici per protezioni e misure
		10	Armadio smistamento cavi - MK TRAFD

LEGENDA MORSETTERIA E CONDUTTORI AT			
RIFERIMENTO	DESCRIZIONE	INSTALLATE	QUANTITA'
104 (24/04/19)	Morsetto monofunzionale a 17° per conduttore a 150kV AL, Ø100mm	N° 1 Falso	N°3
105 (24/04/19)	Morsetto monofunzionale a 17° per conduttore a 150kV AL, Ø100mm	N° 3 Falso	N°9
106 (24/04/19)	Morsetto monofunzionale a 17° per conduttore a 150kV AL, Ø100mm	N° 3 Sostituito	N°9
107 (24/04/19)	Morsetto monofunzionale a 17° per conduttore a 150kV AL, Ø100mm	N° 3 Sostituito	N°9
108 (24/04/19)	Morsetto monofunzionale a 17° per conduttore a 150kV AL, Ø100mm	N° 1 Sostituito	N°6
109 (24/04/19)	Morsetto monofunzionale a 17° per conduttore a 150kV AL, Ø100mm	N° 1 Sostituito	N°6
110 (24/04/19)	Morsetto monofunzionale a 17° per conduttore a 150kV AL, Ø100mm	N° 3 Sostituito	N°9
111 (24/04/19)	Morsetto monofunzionale a 17° per conduttore a 150kV AL, Ø100mm	N° 3 Sostituito	N°9
112 (24/04/19)	Morsetto monofunzionale a 17° per conduttore a 150kV AL, Ø100mm	N° 3 Sostituito	N°9
113 (24/04/19)	Morsetto monofunzionale a 17° per conduttore a 150kV AL, Ø100mm	N° 3 Sostituito	N°9
114 (24/04/19)	Morsetto monofunzionale a 17° per conduttore a 150kV AL, Ø100mm	N° 3 Sostituito	N°9
115 (24/04/19)	Morsetto monofunzionale a 17° per conduttore a 150kV AL, Ø100mm	N° 3 Sostituito	N°9
116 (24/04/19)	Morsetto monofunzionale a 17° per conduttore a 150kV AL, Ø100mm	N° 3 Sostituito	N°9
117 (24/04/19)	Morsetto monofunzionale a 17° per conduttore a 150kV AL, Ø100mm	N° 3 Sostituito	N°9
118 (24/04/19)	Morsetto monofunzionale a 17° per conduttore a 150kV AL, Ø100mm	N° 3 Sostituito	N°9
119 (24/04/19)	Morsetto monofunzionale a 17° per conduttore a 150kV AL, Ø100mm	N° 3 Sostituito	N°9
120 (24/04/19)	Morsetto monofunzionale a 17° per conduttore a 150kV AL, Ø100mm	N° 3 Sostituito	N°9

IMPIANTO FOTOVOLTAICO POGGIO IMPERIALE 01

COMMITTENTE: **Whysol - E Sviluppo S.r.l.**
Via Meravigli n. 3
20123 Milano

STAZIONE ELETTRICA 150 kV PIANTE E SEZIONI

Q.6f

Rev. 01 11.04.22

Rev. 02 11.04.22

Rev. 03 11.04.22

Rev. 04 11.04.22

Rev. 05 11.04.22

Rev. 06 11.04.22

Rev. 07 11.04.22

Rev. 08 11.04.22

Rev. 09 11.04.22

Rev. 10 11.04.22

Rev. 11 11.04.22

Rev. 12 11.04.22

Rev. 13 11.04.22

Rev. 14 11.04.22

Rev. 15 11.04.22

Rev. 16 11.04.22

Rev. 17 11.04.22

Rev. 18 11.04.22

Rev. 19 11.04.22

Rev. 20 11.04.22

Rev. 21 11.04.22

Rev. 22 11.04.22

Rev. 23 11.04.22

Rev. 24 11.04.22

Rev. 25 11.04.22

Rev. 26 11.04.22

Rev. 27 11.04.22

Rev. 28 11.04.22

Rev. 29 11.04.22

Rev. 30 11.04.22

Rev. 31 11.04.22

Rev. 32 11.04.22

Rev. 33 11.04.22

Rev. 34 11.04.22

Rev. 35 11.04.22

Rev. 36 11.04.22

Rev. 37 11.04.22

Rev. 38 11.04.22

Rev. 39 11.04.22

Rev. 40 11.04.22

Rev. 41 11.04.22

Rev. 42 11.04.22

Rev. 43 11.04.22

Rev. 44 11.04.22

Rev. 45 11.04.22

Rev. 46 11.04.22

Rev. 47 11.04.22

Rev. 48 11.04.22

Rev. 49 11.04.22

Rev. 50 11.04.22

Rev. 51 11.04.22

Rev. 52 11.04.22

Rev. 53 11.04.22

Rev. 54 11.04.22

Rev. 55 11.04.22

Rev. 56 11.04.22

Rev. 57 11.04.22

Rev. 58 11.04.22

Rev. 59 11.04.22

Rev. 60 11.04.22

Rev. 61 11.04.22

Rev. 62 11.04.22

Rev. 63 11.04.22

Rev. 64 11.04.22

Rev. 65 11.04.22

Rev. 66 11.04.22

Rev. 67 11.04.22

Rev. 68 11.04.22

Rev. 69 11.04.22

Rev. 70 11.04.22

Rev. 71 11.04.22

Rev. 72 11.04.22

Rev. 73 11.04.22

Rev. 74 11.04.22

Rev. 75 11.04.22

Rev. 76 11.04.22

Rev. 77 11.04.22

Rev. 78 11.04.22

Rev. 79 11.04.22

Rev. 80 11.04.22

Rev. 81 11.04.22

Rev. 82 11.04.22

Rev. 83 11.04.22

Rev. 84 11.04.22

Rev. 85 11.04.22

Rev. 86 11.04.22

Rev. 87 11.04.22

Rev. 88 11.04.22

Rev. 89 11.04.22

Rev. 90 11.04.22

Rev. 91 11.04.22

Rev. 92 11.04.22

Rev. 93 11.04.22

Rev. 94 11.04.22

Rev. 95 11.04.22

Rev. 96 11.04.22

Rev. 97 11.04.22

Rev. 98 11.04.22

Rev. 99 11.04.22

Rev. 100 11.04.22