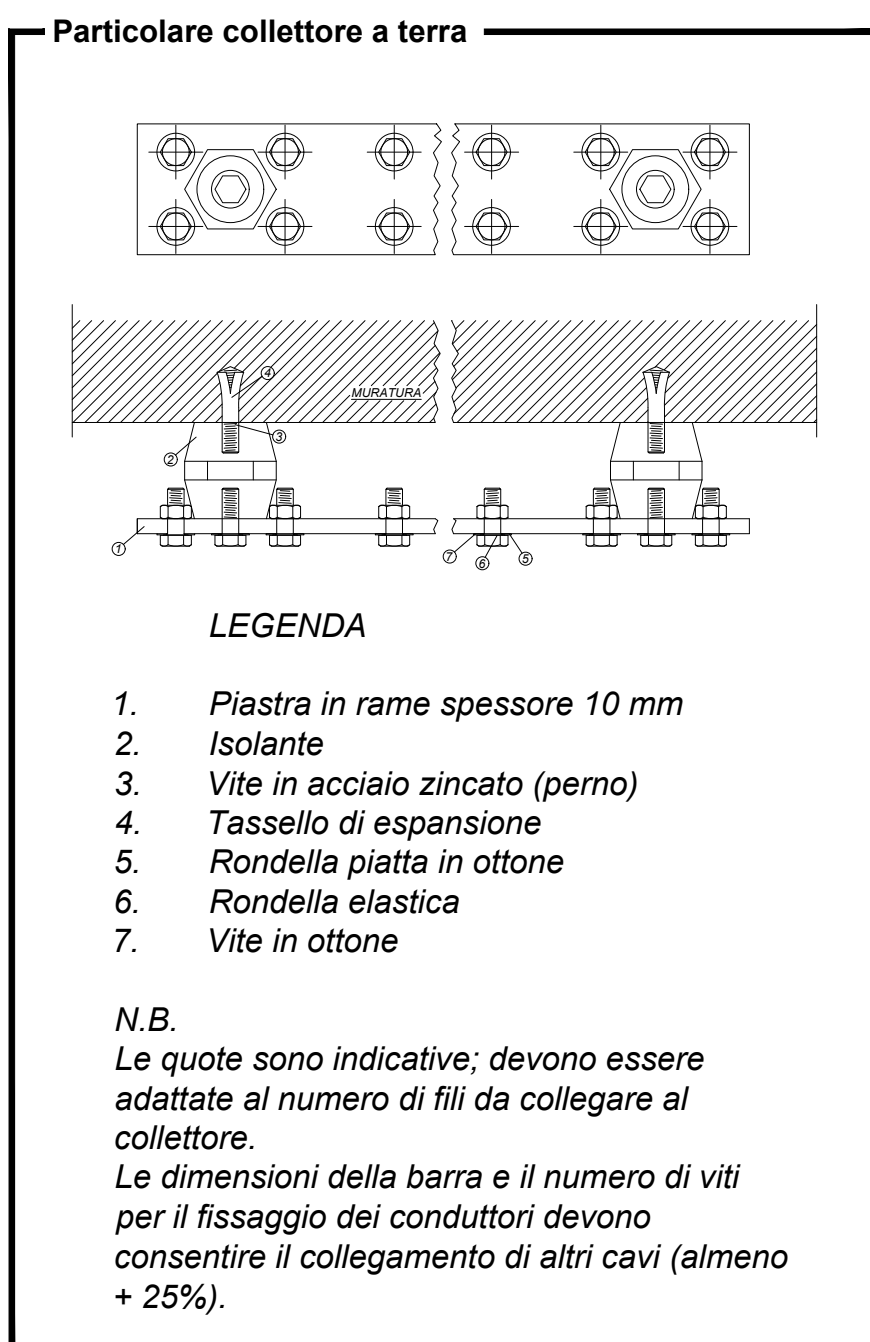
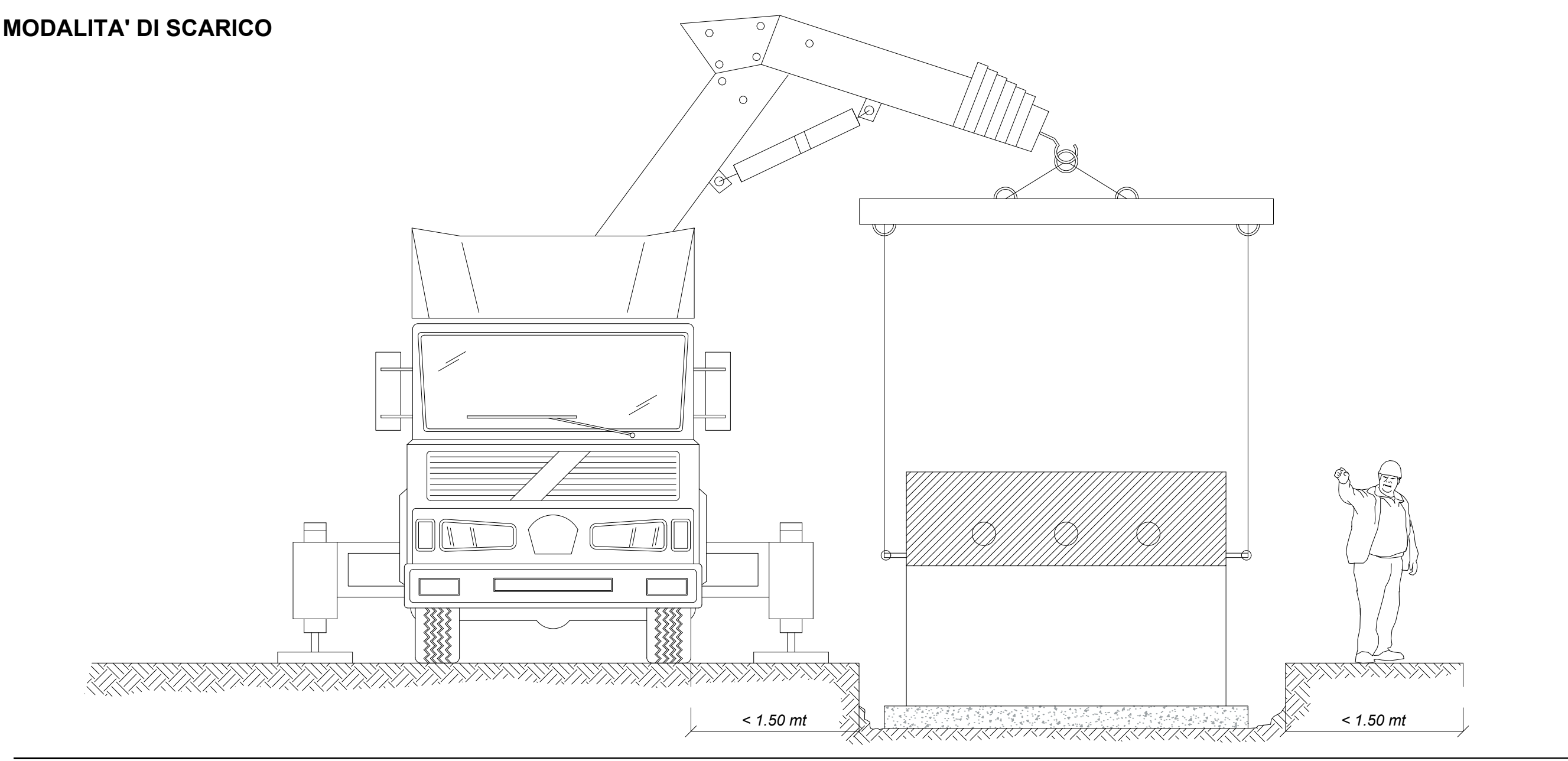
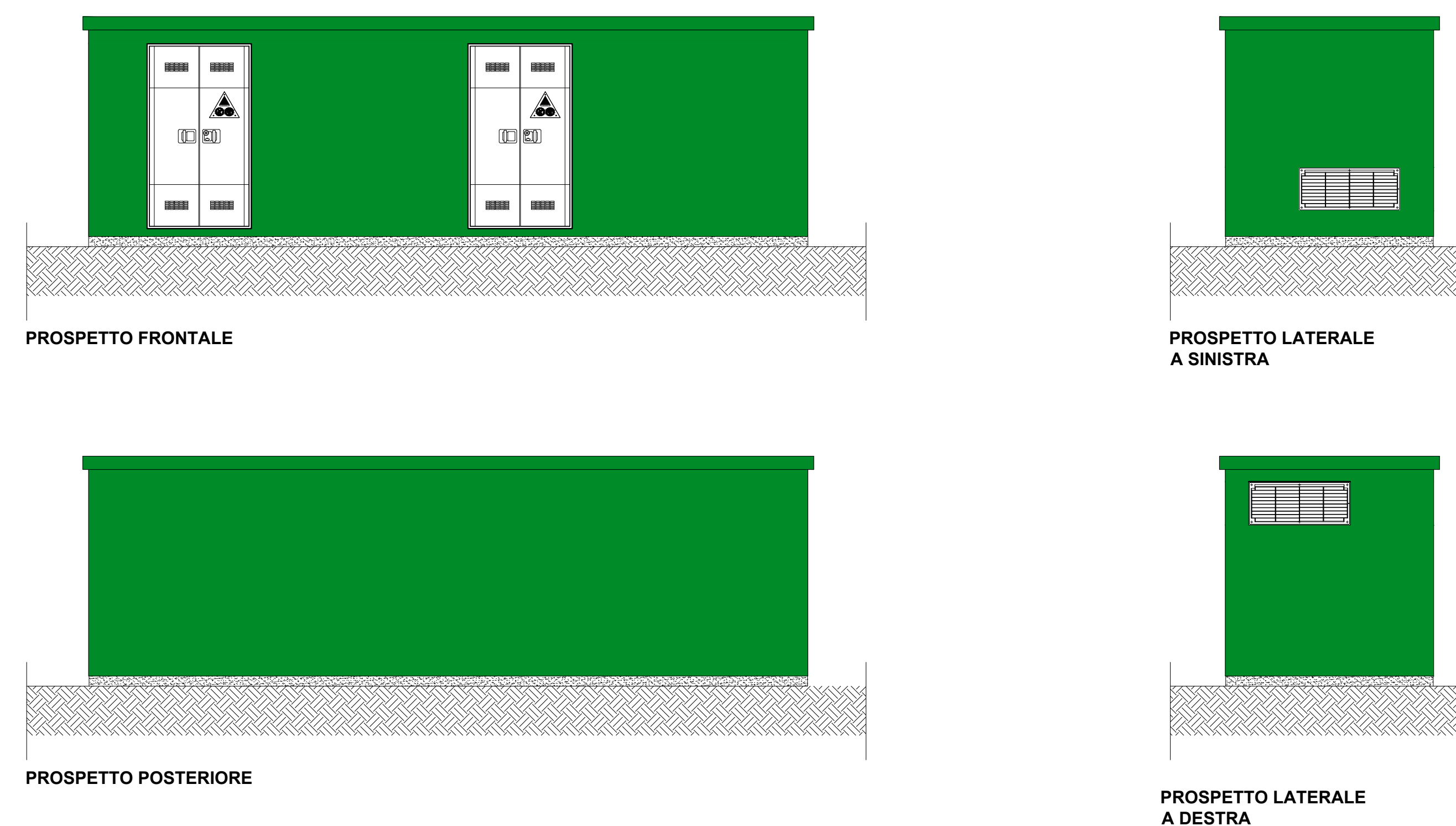
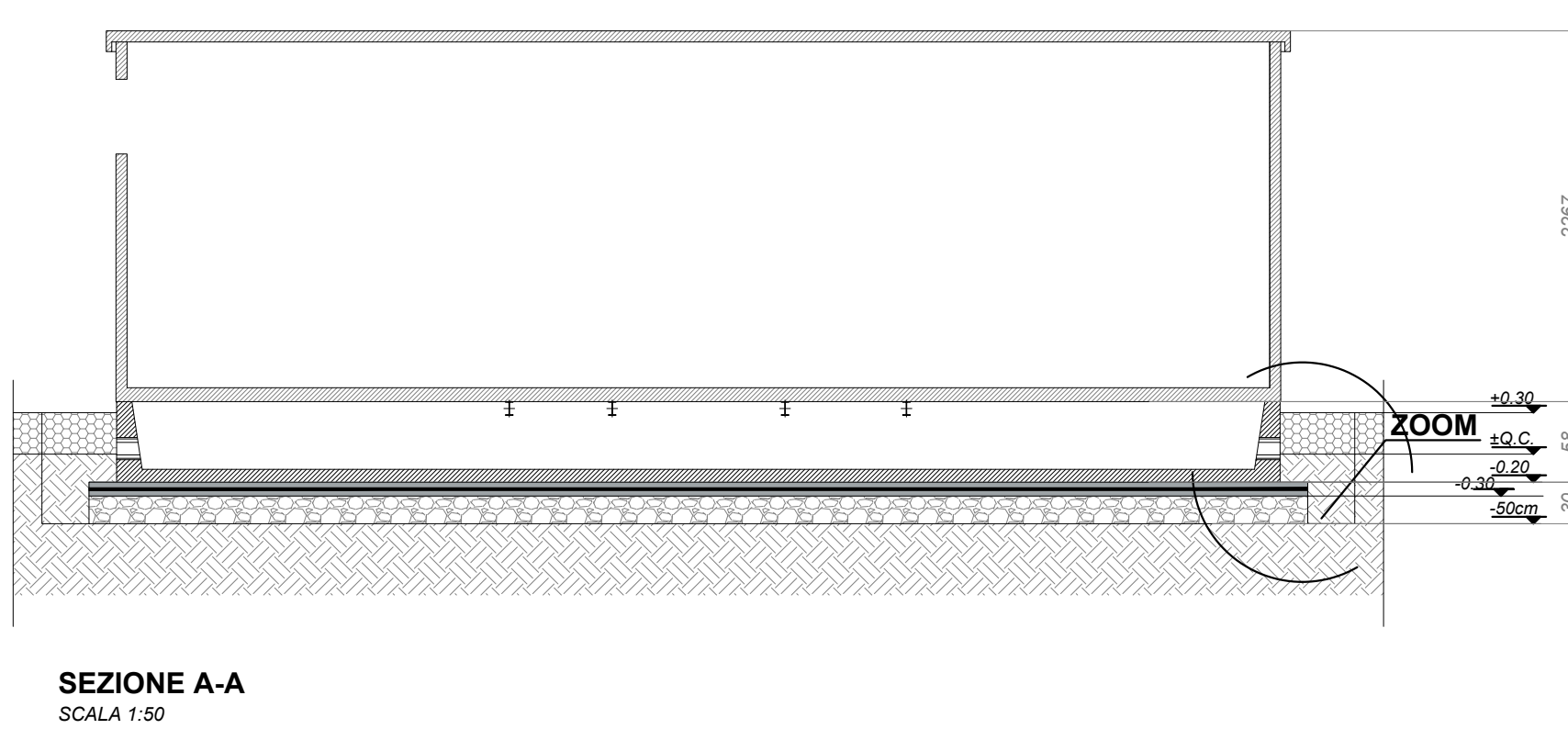
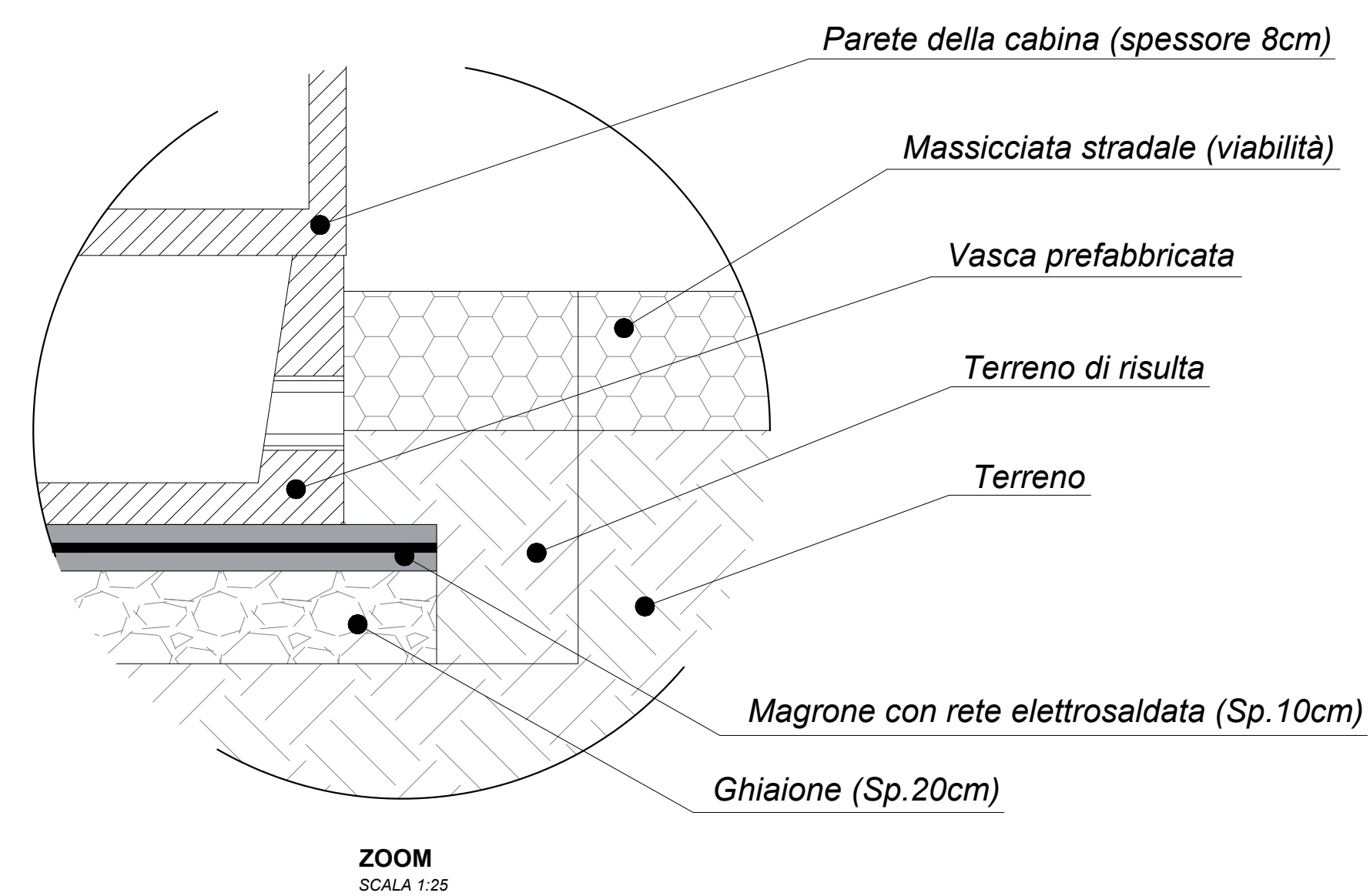
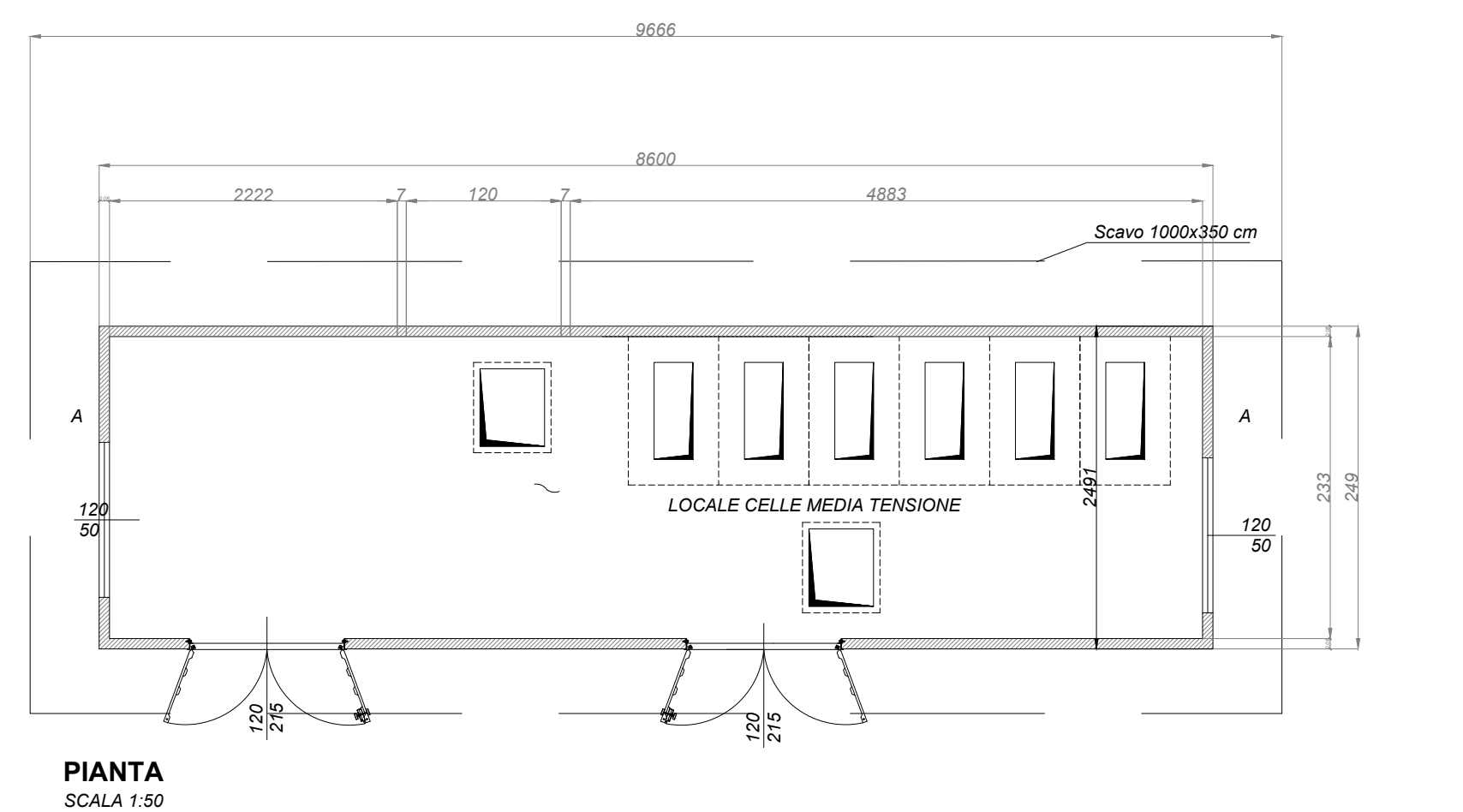
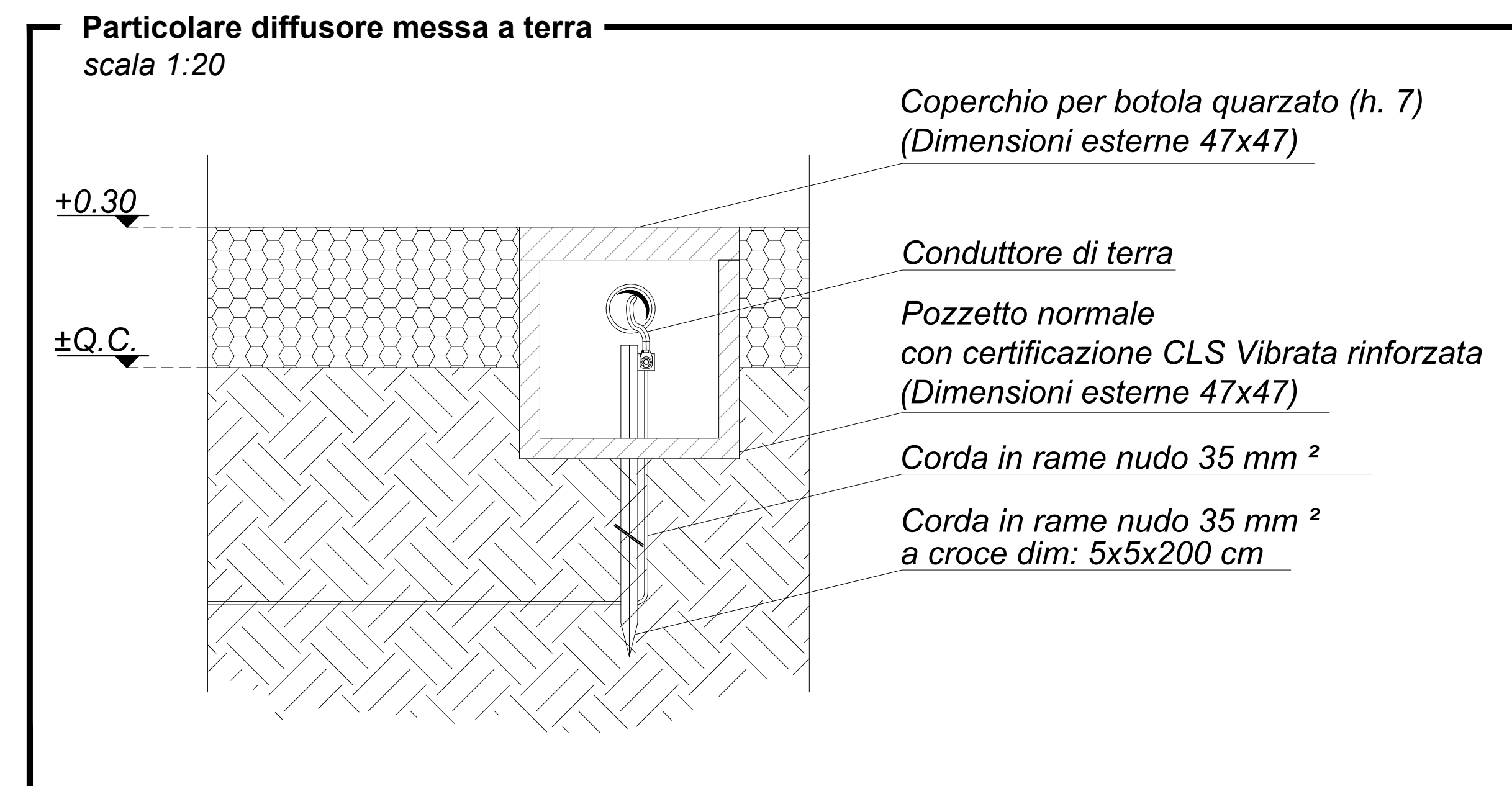
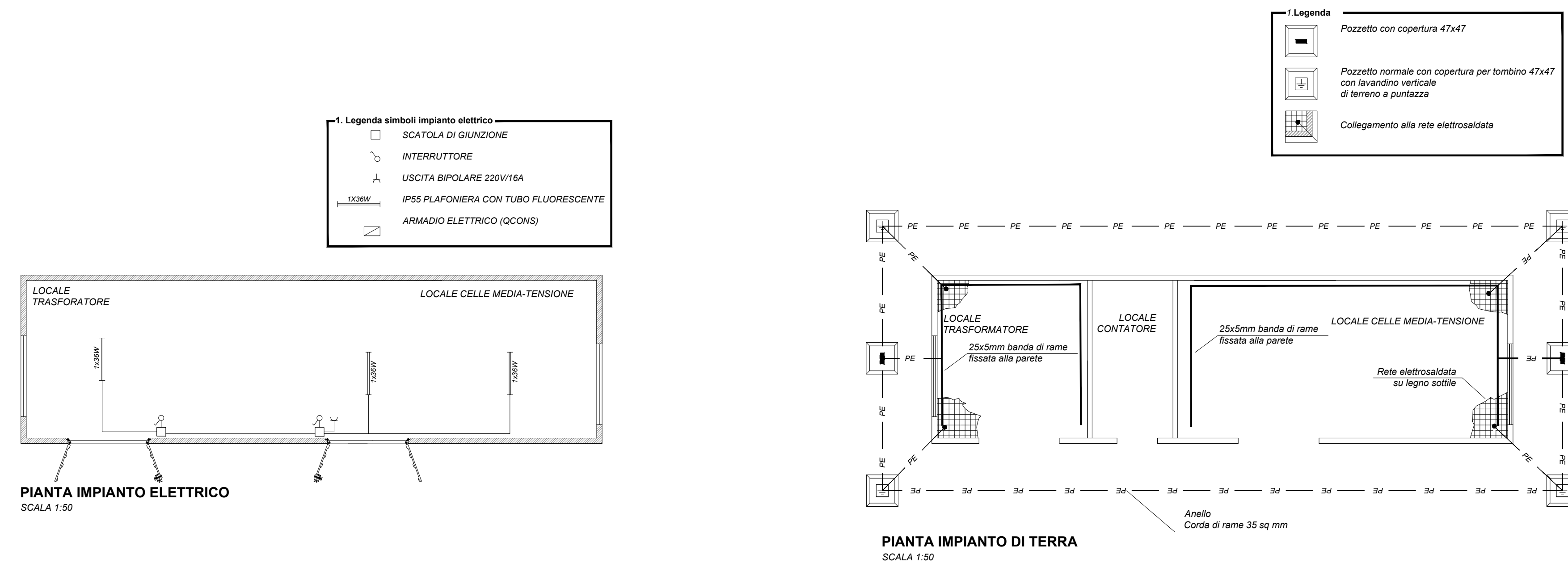


MODALITA' DI SCARICO



CONNESSIONI EQUIPOTENZIALI	
DESCRIPTION USERS	SEZIONI CAVI
PRESE F.M.	4 mm <sup>2</sup>
PUNTI LUCE	1,5 mm <sup>2</sup>
CARPENTERIA QUADRO Q_CONS	6 mm <sup>2</sup>
CARPENTERIA QUADRO QMT	16 mm <sup>2</sup>
COLLETTORE DI TERRA	240 mm <sup>2</sup>

**NOTA BENE**  
All'interno del pozzo con dispersore di terra verticale, collegare la piastra di terra orizzontale alla rete elettrosaldata utilizzando un morsetto a morsetto



REGIONE PUGLIA

PROVINCIA DI LECCE

COMUNE DI NARDO

### AGROVOLTAICO "MARAMONTI"

*Progetto per la costruzione e l'esercizio di un impianto agrovoltaico per la produzione di energia elettrica da fonte fotovoltaica e delle relative opere ed infrastrutture connesse, della potenza elettrica di 67,275 MW DC e 66,000 MW AC, con contestuale utilizzo del terreno ad attività agricole di qualità, apicoltura e attività sociali, da realizzare nel Comune di Nardo (Le) in località "Maramonti"*

**PROGETTO DEFINITIVO**

<p>Proprietario dell'impianto FV: <b>ILLOS</b> INE Nardo srl Piazza di Sant'Anastasia, n.2, 00186 Roma (RM) PEC: inaradoc@ipgmat.it</p> <p>Proprietario del progetto agronomico e Coordinatore generale e progettazione: <b>M2 energia</b> M2 ENERGIA S.r.l. Via C. D'Amosio n. 6, 71016, San Severo (FG) m2energia@gmail.com - m2energia@pec.it +39 0862 800663 - +39 08331113</p>	<p>Gruppo di progettazione: Ing. Angela Cuonzo - studio d'impatto ambientale e analisi territoriale Geom. Donato Lenzi - studio d'impatto ambientale e rilievi topografici Ing. Giovanni Montanarella - progettazione generale e progettazione elettrica Ing. Salvatore Di Croce - progettazione generale, studi e indagini idrologiche e idrauliche Dott. Arturo Urso - studi e progettazione agronomica Dott. Geologo Bekkassame Franco La Tessa - studi e indagini geologiche, geotecniche e sismiche Dott.ssa Archeologa Paola Guacci - studi e indagini archeologiche</p> <p>Elaborato redatto da: Ing. Giovanni Montanarella Ordine degli Ingegneri - Provincia di Potenza - n. 1952</p> <p>Spazio riservato agli uffici:</p>
---	---

<b>PD</b>	Titolo elaborato: <b>Disegni architettonici Cabina di Raccolta (Prospetti, Pianta, Sezioni, Particolari)</b>	Codice elaborato: <b>PD01_22</b>	
N. progetto: LE01a01 Redatto il: 16/12/2020	N. commessa: Revis. 01 del: 16/12/2021	Codice pratica: Revis. 02 del: Protocollo: Revis. 03 del:	Scala: <b>1:50</b> Formato di stampa: <b>A0</b> Nome_filo o identificatore: <b>LE01a01_PD01_22</b>