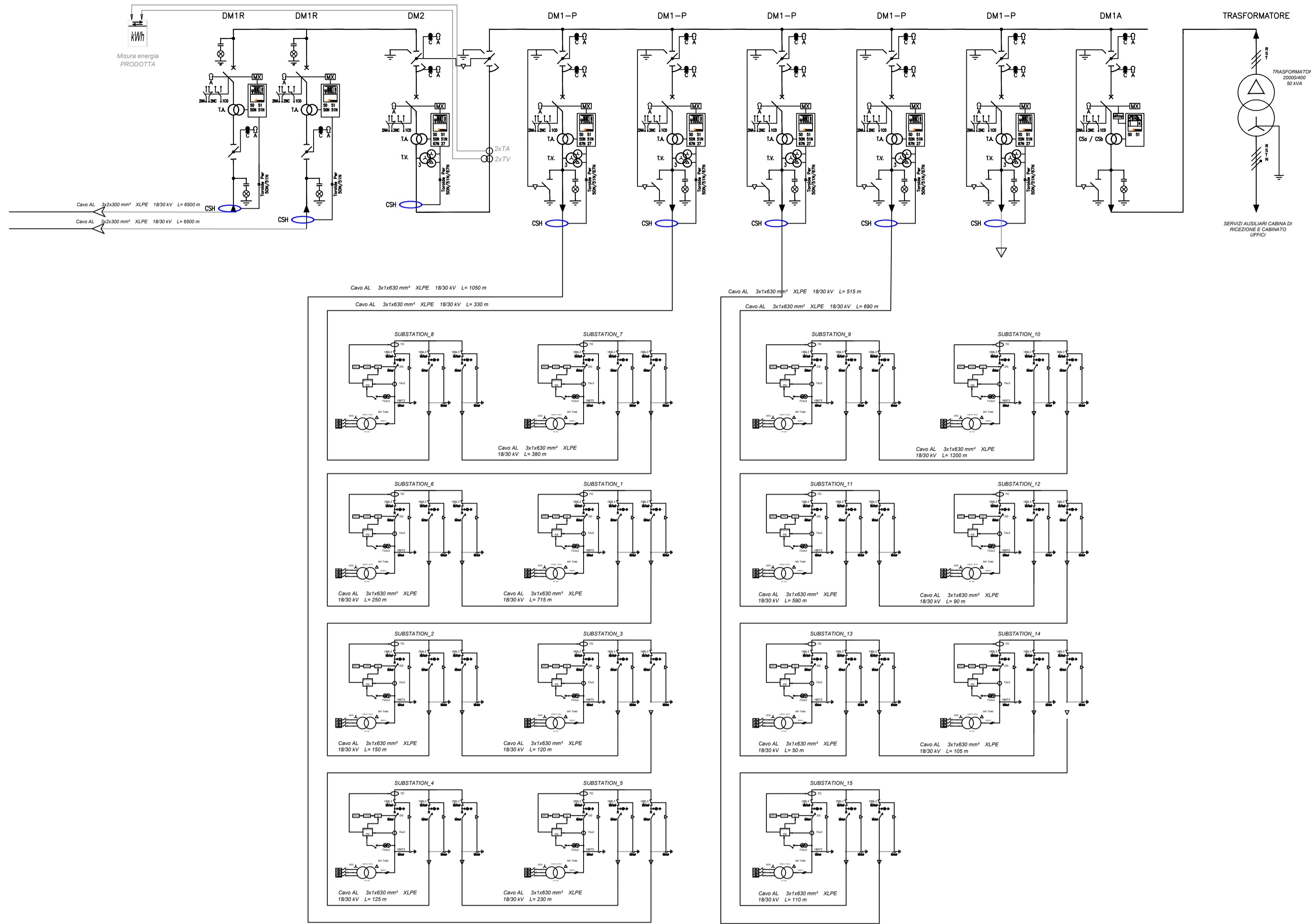
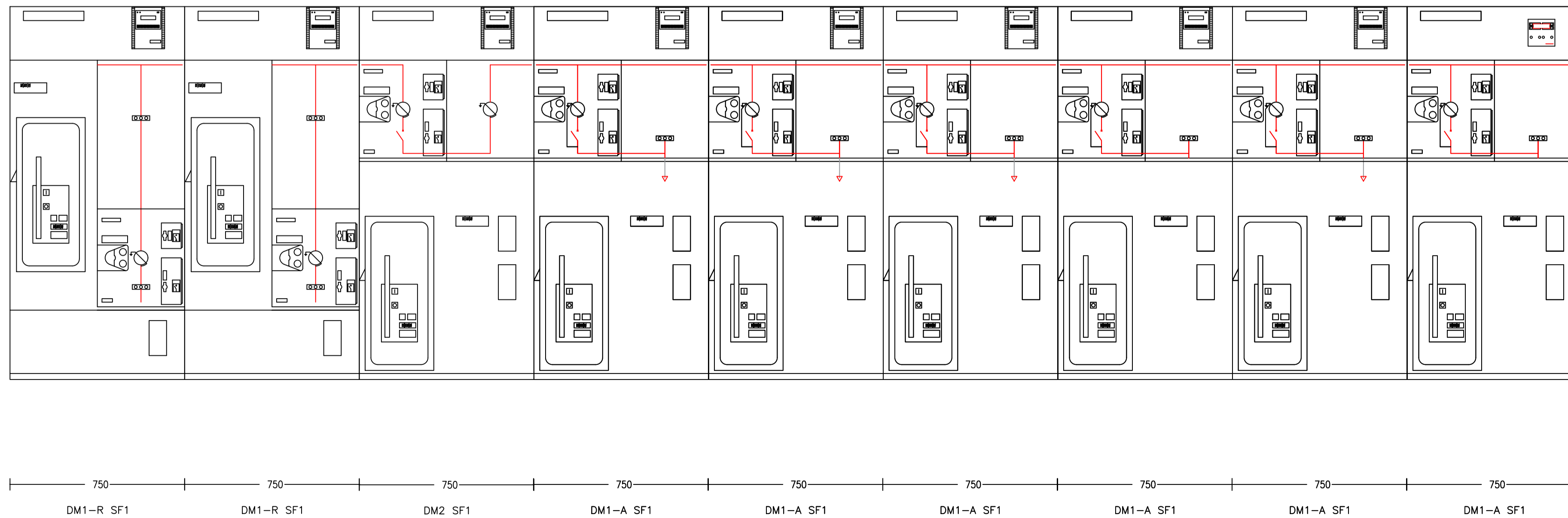


IMPIANTO

CABINA DI RACCOLTA



FRONTE QUADRO CABINA DI RACCOLTA



NOTE
TUTTE LE DIMENSIONI INDICATE SONO LE INDICAZIONI MINIME RACCOMANDATE. LE STESSA DOVREBBERO ESSERE APPROPRIATE SECONDO IL TIPO DI ATTREZZATURE INSTALLATE. LE DIMENSIONI DEI COMPONENTI INDIVIDUALI E SULLA BASE DELL'EFFICACE DISSIPAZIONE DEL CALORE DI OGNI ELEMENTO.

AGROVOLTAICO "MARAMONTI" Progetto per la costruzione e l'esercizio di un impianto agrovoltaico per la produzione di energia elettrica da fonte fotovoltaica e delle relative opere ed infrastrutture connesse, della potenza elettrica di 67,275 MW DC e 66,000 MW AC, con contestuale utilizzo del terreno ad attività agricole di qualità, apicoltura e attività sociali, da realizzare nel Comune di Nardò (Le) in località "Maramonti"		
PROGETTO DEFINITIVO		
Proponente dell'impianto FV: ILOS Energy Italy INE NARDÒ S.r.l. Piazza di Sant'Anastasia, n.2, 00186 Roma (RM) PEC: inenardosrl@legalmail.it	Gruppo di progettazione: Ing. Angela Cuonzo - studio d'impatto ambientale e analisi territoriale Geom. Donato Lensi - studio d'impatto ambientale e rilievi topografici Ing. Giovanni Montanarella - progettazione generale e progettazione elettrica Ing. Salvatore Di Croce - progettazione generale, studi e indagini idrologiche e idrauliche Dott. Arturo Urso - studi e progettazione agronomica Dott. Geologo Baldassarre Franco La Tessa - studi e indagini geologiche, geotecniche e sismiche Dott.ssa Archeologa Paola Guacci - studi e indagini archeologiche	
Proponente del progetto agronomico e Coordinatore generale e progettazione: M2 ENERGIA S.r.l. Via G. D'Ambrosio n. 6, 71016, San Severo (FG) m2energia@gmail.com - m2energia@pec.it +39 0882.600963 - 340.8533113	Elaborato redatto da: Ing. Giovanni Montanarella Ordine degli Ingegneri - Provincia di Potenza - n. 1962	
Spazio riservato agli uffici:		
PD Titolo elaborato: Schemi funzionali dei singoli pannelli Unifilare impianto Codice elaborato: PD05_06		
N. progetto: LE0Na01 Redatto il: 16/12/2020	N. commessa: Revis. 01 del: 18/11/2021	Codice pratica: Revis. 02 del: Revis. 03 del: Verificato il: --
Scala: 1:----- Approvato il: --		Formato di stampa: A1 Nome_file o identificatore: LE0Na01_PD05_06