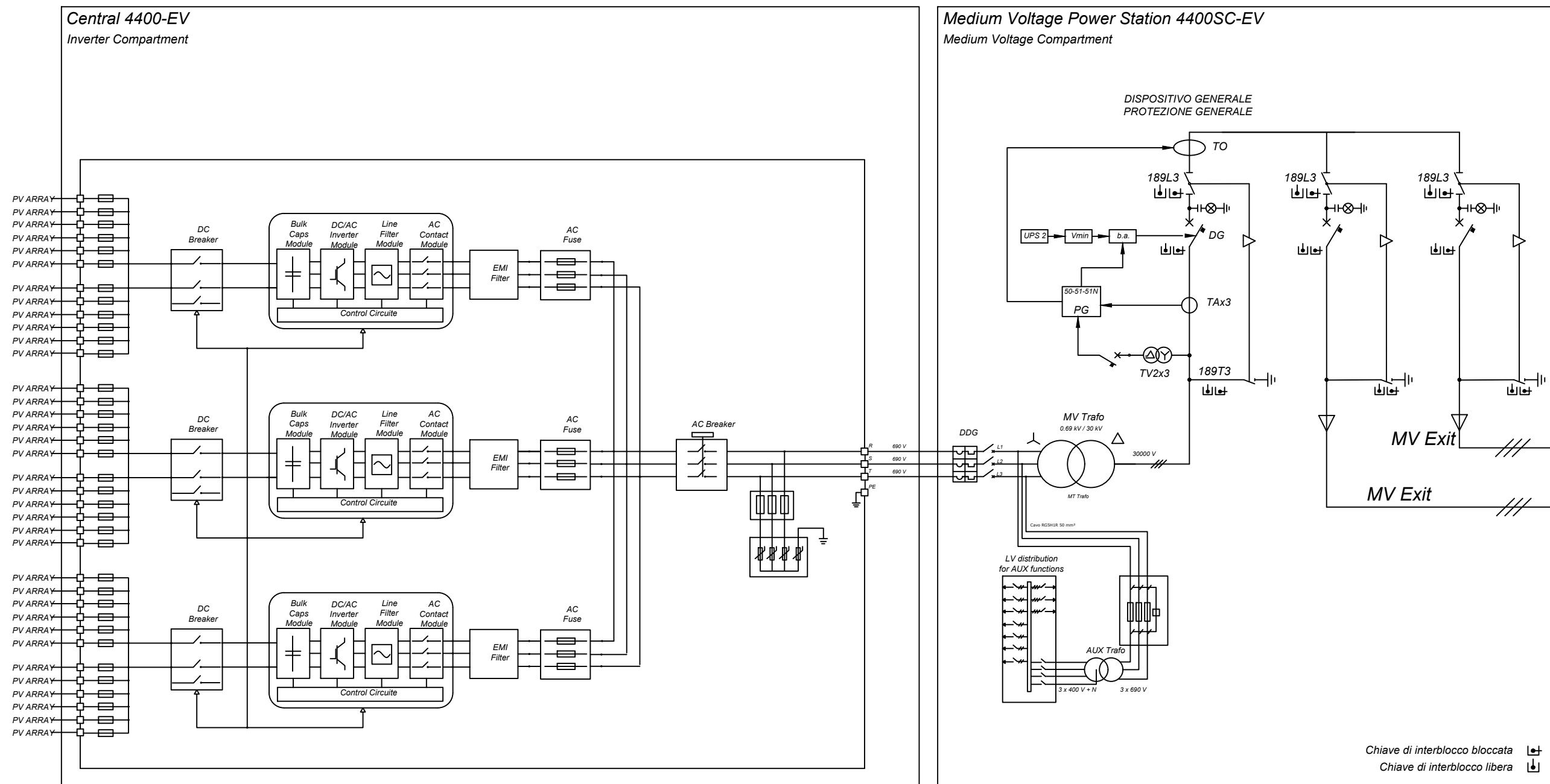


MV Power Station 4400SC-EV



REGIONE PUGLIA



PROVINCIA DI LECCE



COMUNE DI NARDÒ

AGROVOLTAICO "MARAMONTI"

Progetto per la costruzione e l'esercizio di un impianto agrovoltaiico per la produzione di energia elettrica da fonte fotovoltaica e delle relative opere ed infrastrutture connesse, della potenza elettrica di 67,275 MW DC e 66,000 MW AC, con contestuale utilizzo del terreno ad attività agricole di qualità, apicoltura e attività sociali, da realizzare nel Comune di Nardò (Le) in località "Maramonti"

PROGETTO DEFINITIVO

Proponente dell'impianto FV:



INE NARDÒ S.r.l.
 Piazza di Sant'Anastasia, n.2, 00186 Roma (RM)
 PEC: inenardosrl@legalmail.it

Gruppo di progettazione:

- Ing. Angela Cuonzo - studio d'impatto ambientale e analisi territoriale
- Geom. Donato Lensi - studio d'impatto ambientale e rilievi topografici
- Ing. Giovanni Montanarella - progettazione generale e progettazione elettrica
- Ing. Salvatore Di Crocè - progettazione generale, studi e indagini idrologiche e idrauliche
- Dott. Arturo Urso - studi e progettazione agronomica
- Dott. Geologo Baldassarre Franco La Tessa - studi e indagini geologiche, geotecniche e sismiche
- Dott.ssa Archeologa Paola Guacci - studi e indagini archeologiche

Proponente del progetto agronomico e Coordinatore generale e progettazione:



M2 ENERGIA S.r.l.
 Via C. D'Ambrosio n. 6, 71016, San Severo (FG)
 m2energia@gmail.com - m2energia@pec.it
 +39 0882.600963 - 340.8533113

Elaborato redatto da:

Ing. Giovanni Montanarella
 Ordine degli Ingegneri - Provincia di Potenza - n. 1962

Spazio riservato agli uffici:

PD	Titolo elaborato:				Codice elaborato
	Planimetria Reti elettriche " Sottocampo 6" Unifilare cabina Trasformazione				PD05_13C
N. progetto: LE0Na01	N. commessa:	Codice pratica:	Protocollo:	Scala: - 1:-----	Formato di stampa: A2
Redatto il: 16/12/2020	Revis. 01 del: 18/11/2021	Revis. 02 del:	Revis. 03 del:	Verificato il: --	Nome_file o identificatore: LE0Na01_PD05_13C