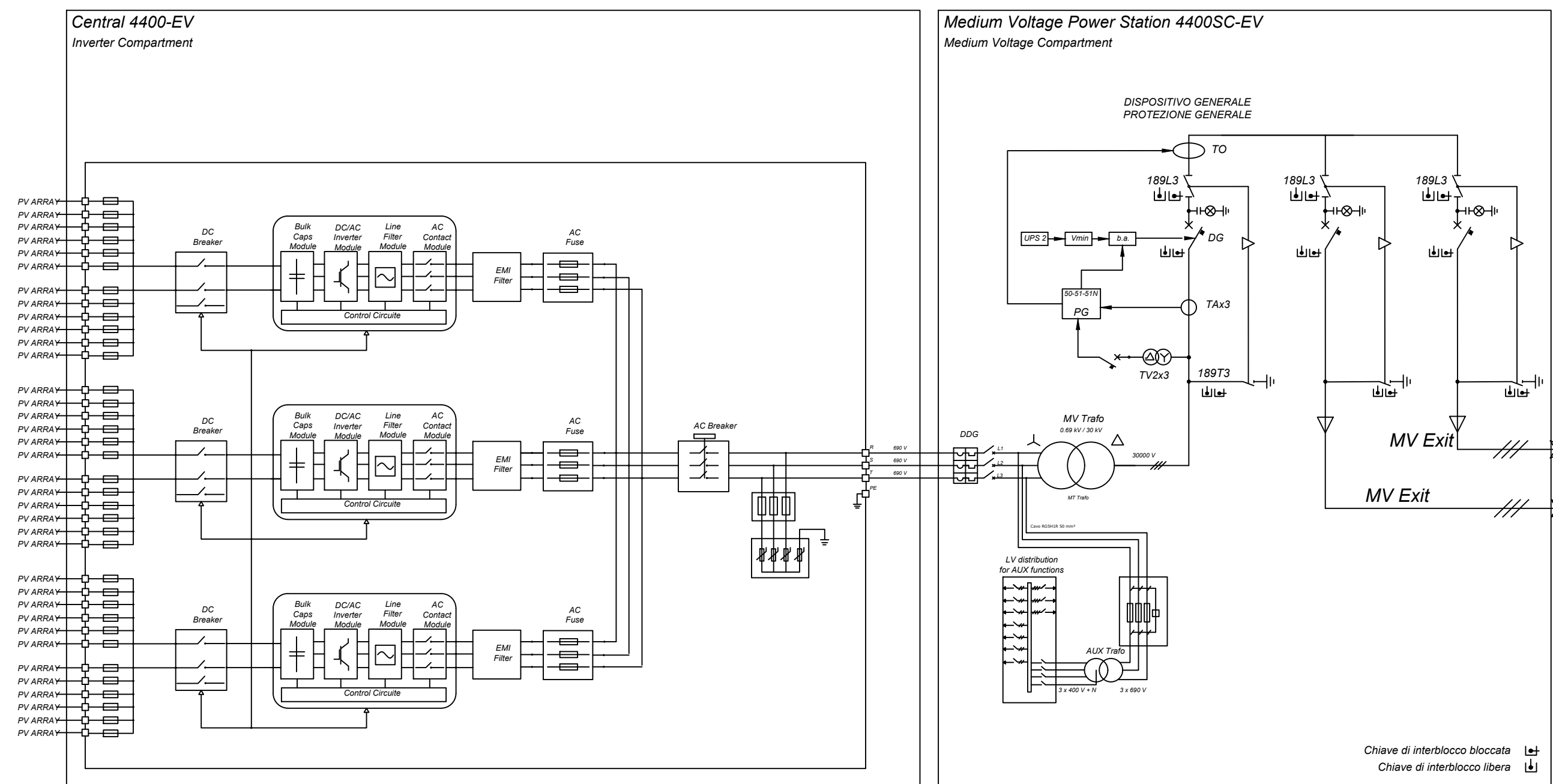



MV Power Station 4400SC-EV







AGROVOLTAICO "MARAMONTI"

Progetto per la costruzione e l'esercizio di un impianto agrovoltaico per la produzione di energia elettrica da fonte fotovoltaica e delle relative opere ed infrastrutture connesse, della potenza elettrica di 67,275 MW DC e 66,000 MW AC, con contestuale utilizzo del terreno ad attività agricole di qualità, apicoltura e attività sociali, da realizzare nel Comune di Nardò (Le) in località "Maramonti"

PROGETTO DEFINITIVO

<p>Proponente dell'impianto FV:  A Company of ILOS New Energy Italy INE NARDÒ S.r.l. Piazza di Sant'Anastasia, n.2, 00186 Roma (RM) PEC: inenardosrl@legalmail.it</p>	<p>Gruppo di progettazione:</p> <ul style="list-style-type: none"> <i>Ing. Angela Cuonzo - studio d'impatto ambientale e analisi territoriale</i> <i>Geom. Donato Lensi - studio d'impatto ambientale e rilievi topografici</i> <i>Ing. Giovanni Montanarella - progettazione generale e progettazione elettrica</i> <i>Ing. Salvatore Di Crocè - progettazione generale, studi e indagini idrologiche e idrauliche</i> <i>Dott. Arturo Urso - studi e progettazione agronomica</i> <i>Dott. Geologo Baldassarre Franco La Tessa - studi e indagini geologiche, geotecniche e sismiche</i> <i>Dott.ssa Archeologa Paola Guacci - studi e indagini archeologiche</i>
<p>Proponente del progetto agronomico e Coordinatore generale e progettazione:  M2 ENERGIA S.r.l. Via C. D'Ambrosio n. 6, 71016, San Severo (FG) m2energia@gmail.com - m2energia@pec.it +39 0882.600963 - 340.8533113</p>	<p>Elaborato redatto da: Ing. Giovanni Montanarella Ordine degli Ingegneri - Provincia di Potenza - n. 1962</p> <p>Spazio riservato agli uffici:</p>

PD	Titolo elaborato: Planimetria Reti elettriche " Sottocampo 11" Unifilare cabina Trasformazione	Codice elaborato: PD05_18C					
N. progetto: LEONa01	N. commessa: Codice pratica: Protocollo: Redatto il: 16/12/2020	Revis. 01 del: 18/11/2021	Revis. 02 del: Revis. 03 del: Verificato il: --	Scala: 1:----	Formato di stampa: A2	Approvato il: --	Nome_file o identificatore: LEONa01_PD05_18C