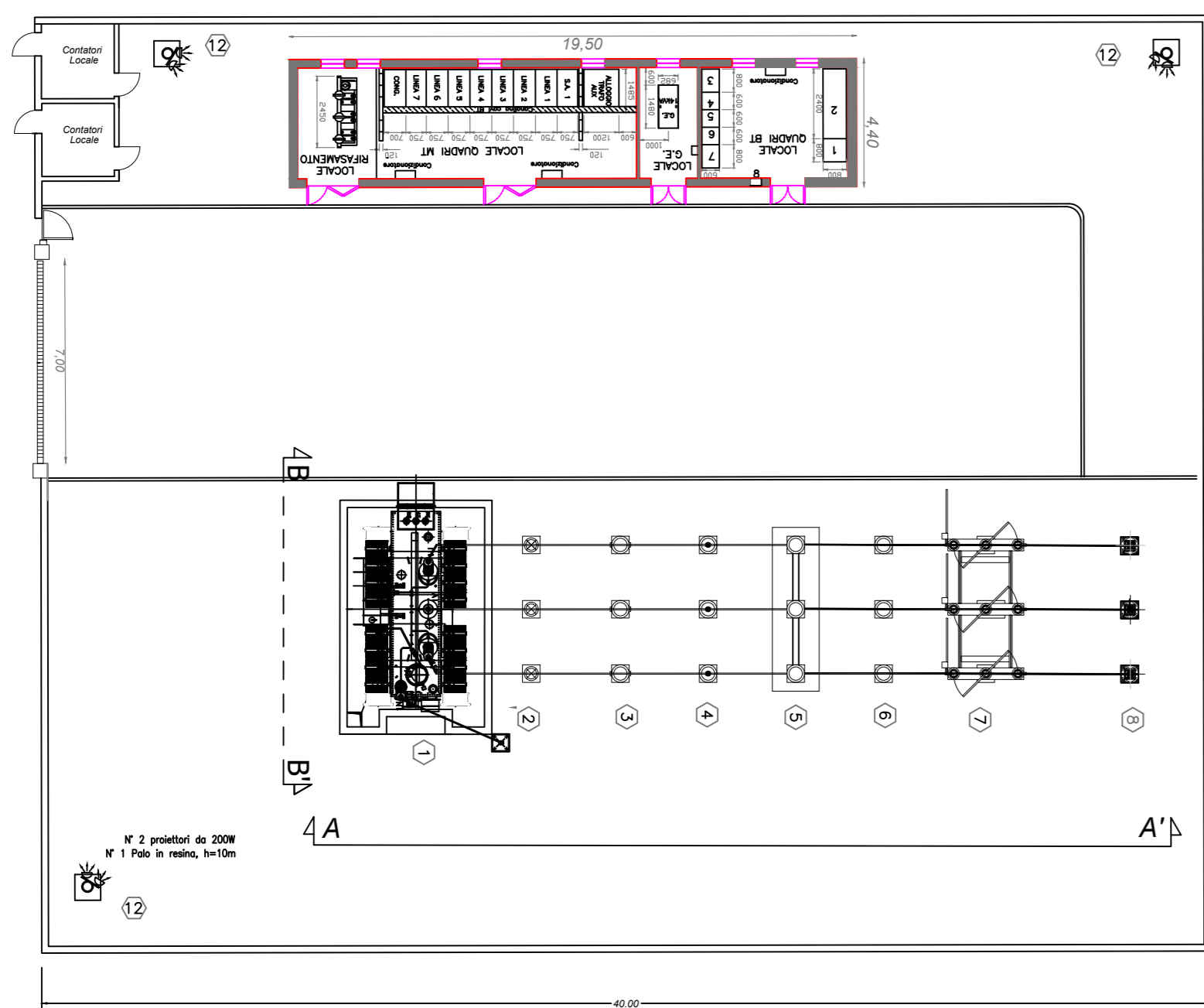
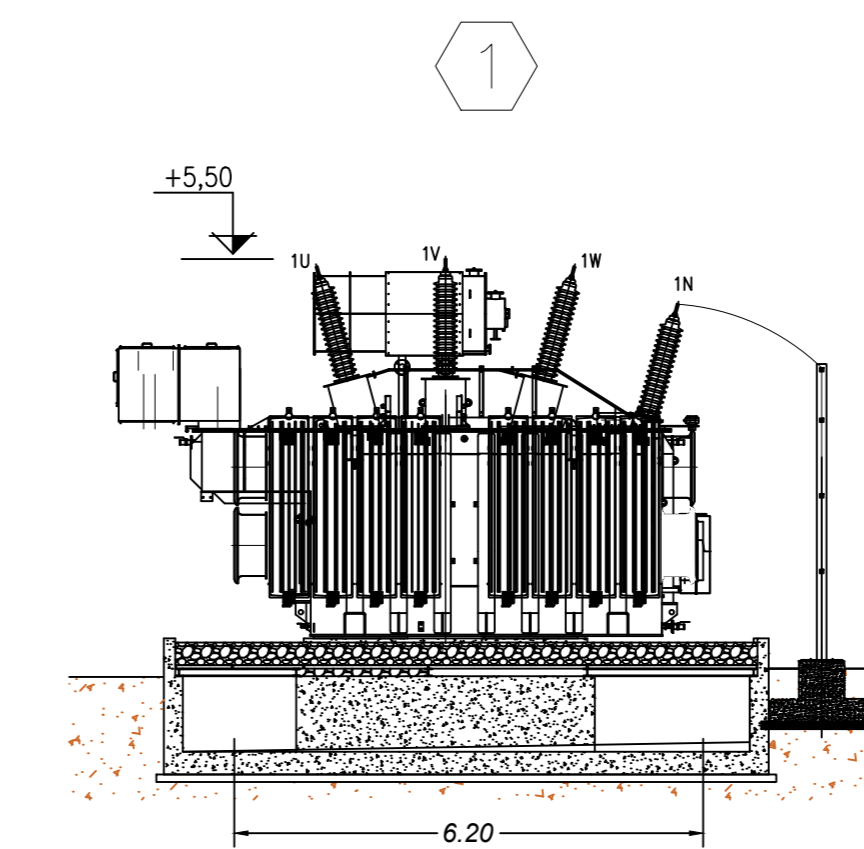
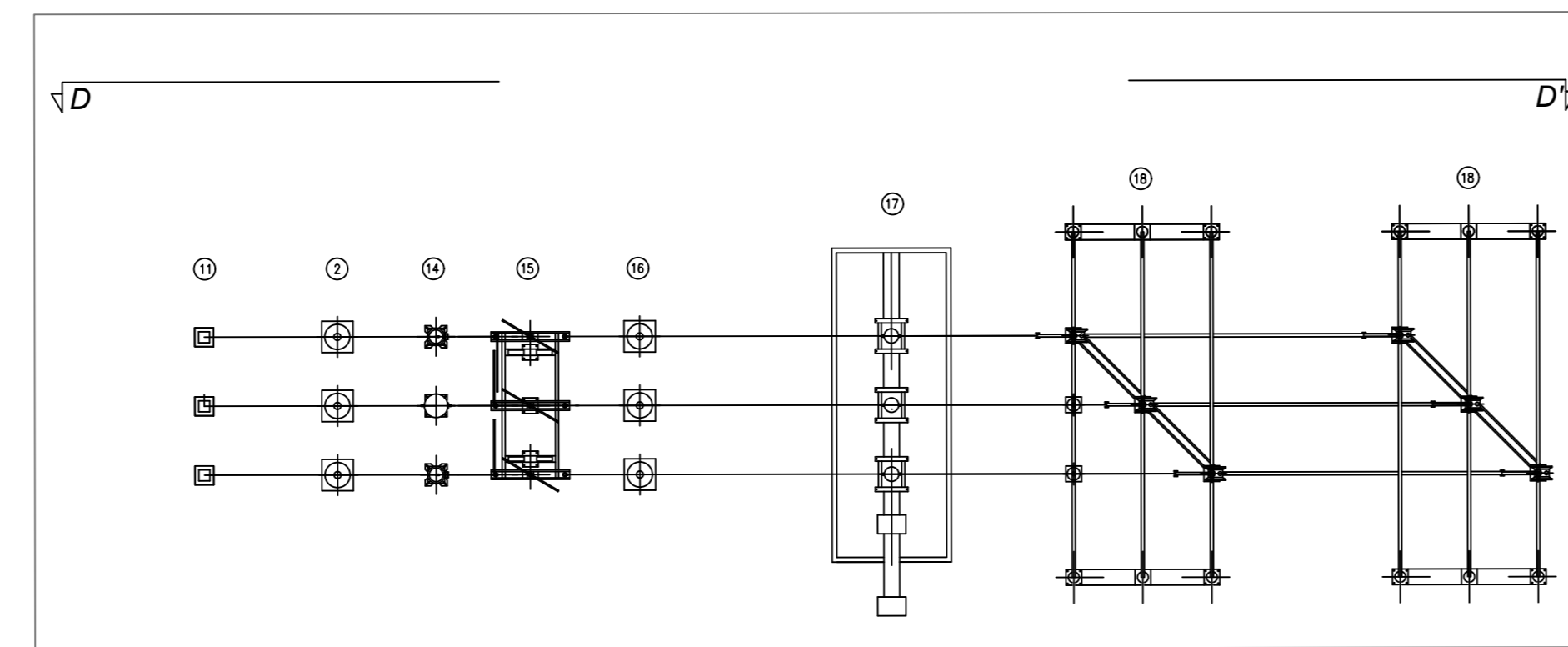


LEGENDA SEZIONE Elettromeccanica	
Elem.	DESCRIZIONE
①	Trasformatore AT/MT
②	Scaricatore di tensione
③	Trasformatore di corrente
④	Trasformatore di tensione induttivo
⑤	Interruttore
⑥	Trasformatore di tensione capacitivo
⑦	Sezionatore a doppia interruzione
⑧	Colonnini
⑨	Sbarre con isolatori portanti
⑩	Portale di Ammarra Linea
⑪	Sbarre con Sezionatore
⑫	Palo luce di altezza minima 10 m

CABINA DI TRASFORMAZIONE 30/150 KV

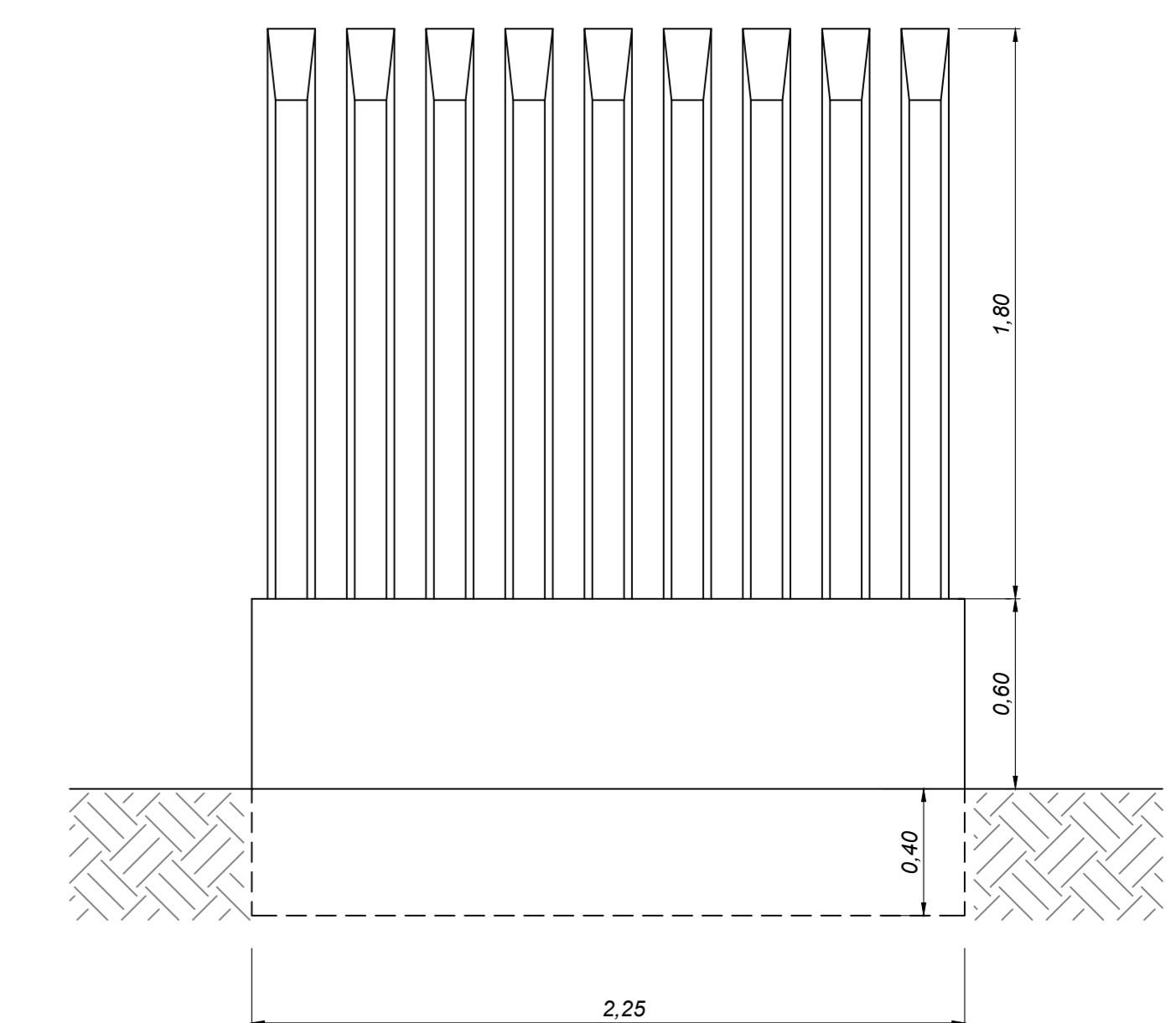


STALLO DI ENTRATA ALLA SOTTOSTAZIONE

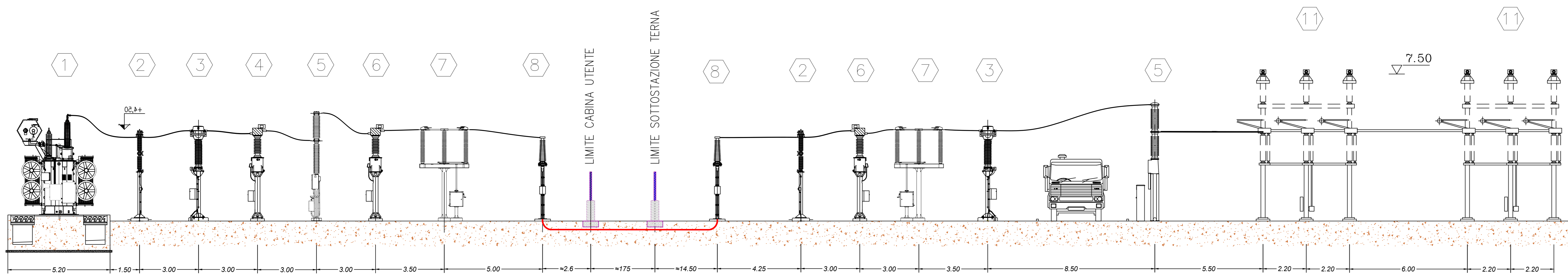


TRASFORMATORE SEZIONE B-B' SCALA 1:100

MODULO RECINZIONE



PARTICOLARE RECINZIONE - Scala 1:20



STALLO UTENTE DI CONNESSIONE SEZIONE A-A'

SEZIONE LONGITUDINALE INGRESSO SOTTOSTAZIONE SEZIONE D-D'

SCALA 1:100

<b>AGROVOLTAICO "MARAMONTI"</b> Progetto per la costruzione e l'esercizio di un impianto agrovoltaico per la produzione di energia elettrica da fonte fotovoltaica e delle relative opere ed infrastrutture connesse, della potenza elettrica di 67,275 MW DC e 66,000 MW AC, con contestuale utilizzo del terreno ad attività agricole di qualità, apicoltura e attività sociali, da realizzare nel Comune di Nardo (Le) in località "Maramonti"	
<b>PROGETTO DEFINITIVO</b>	
Proprietario dell'impianto FV: <b>ILS</b> INE Nardo srl INE NARDO S.r.l. Piazza di Sant'Antonio, n.2, 00186 Roma (RM) PEC: inenardo@ingemai.it	Gruppo di progettazione: Ing. Angelo Cucuzzo - studio d'impatto ambientale e analisi territoriale Geom. Donato Lenzini - studio d'impatto ambientale e rilievi topografici Ing. Giovanni Montanarella - progettazione generale e progettazione elettrica Ing. Salvatore Di Croce - progettazione generale, studi e indagini idrologiche e idrauliche Dott. Arturo Ursu - studi e progettazione agronomica Dott. Geologo Baldassarre Franco La Tessa - studi e indagini geologiche, geotecniche e sismiche Dott.ssa Archeologa Paola Guacci - studi e indagini archeologiche
Proprietario del progetto agronomico e Coordinatore generale e progettazione: <b>m2 energia</b> M2 ENERGIA S.r.l. Via C. D'Annunzio, n. 6, 71016, San Severo (FG) m2energia@gmail.com - m2energia@pec.it +39 0882 600983 - 340.833113	Elaborato redatto da: Ing. Giovanni Montanarella Ordine degli Ingegneri - Provincia di Potenza - n. 1982
Spazio riservato agli uffici:	
<b>PD</b>	Titolo elaborato: <b>Pianta Elettromeccanica della CP 150kv</b>
Codice elaborato: <b>PD06_03</b>	
N. progetto: LEONa07	N. commessa: Codice pratica: Protocollo: Revis. 01 del: 18/12/2020
Revis. 02 del: 18/11/2021	Revis. 03 del: Verificato il: Approvato il: Nome, file o identificatore: LEONa01_PD06_03
Scala: <b>1:100</b>	Formato di stampa: <b>A1</b>