



REGIONE PUGLIA



PROVINCIA DI LECCE



COMUNE DI NARDÒ

AGROVOLTAICO "MARAMONTI"

Progetto per la costruzione e l'esercizio di un impianto agrovoltaiico per la produzione di energia elettrica da fonte fotovoltaica e delle relative opere ed infrastrutture connesse, della potenza elettrica di 67,275 MW DC e 66,000 MW AC, con contestuale utilizzo del terreno ad attività agricole di qualità, apicoltura e attività sociali, da realizzare nel Comune di Nardò (Le) in località "Maramonti"

PROGETTO DEFINITIVO

Proponente dell'impianto FV:

ILOS

INE Nardò srl
A Company of ILOS New Energy Italy

INE NARDÒ S.r.l.

Piazza di Sant'Anastasia, n.2, 00186 Roma (RM)
PEC: inenardosrl@legalmail.it

Gruppo di progettazione:

Ing. Angela Cuonzo - studio d'impatto ambientale e analisi territoriale

Geom. Donato Lensi - studio d'impatto ambientale e rilievi topografici

Ing. Giovanni Montanarella - progettazione generale e progettazione elettrica

Ing. Salvatore Di Croce - progettazione generale, studi e indagini idrologiche e idrauliche

Dott. Arturo Urso - studi e progettazione agronomica

Dott. Geologo Baldassarre Franco La Tessa - studi e indagini geologiche, geotecniche e sismiche

Dott.ssa Archeologa Paola Guacci - studi e indagini archeologiche

Proponente del progetto agronomico e Coordinatore generale e progettazione:

m2 energia
ENERGIE RINNOVABILI

M2 ENERGIA S.r.l.

Via C. D'Ambrosio n. 6, 71016, San Severo (FG)
m2energia@gmail.com - m2energia@pec.it
+39 0882.600963 - 340.8533113

Elaborato redatto da:

Ing. Giovanni Montanarella

Ordine degli Ingegneri - Provincia di Potenza - n. 1962

Spazio riservato agli uffici:

SIA	Titolo elaborato:					Codice elaborato
	Relazione tecnica sull'impatto elettromagnetico					SIA_10
N. progetto: LE0Na01	N. commessa:	Codice pratica:	Protocollo:	Scala: - 1 :-----	Formato di stampa: A4	
Redatto il: 16/12/2020	Revis. 01 del: 18/11/2021	Revis. 02 del:	Revis. 03 del:	Verificato il: --	Approvato il: --	Nome_file o Identificatore: LE0Na01_SIA_10

Sommario

1	OGGETTO.....	3
2	GENERALITÀ SULLE EMISSIONI ELETTROMAGNETICHE	3
3	NORMATIVA VIGENTE.....	4
3.1	Legislazione italiana.....	4
3.2	Normativa italiana CEI	6
4	DESCRIZIONE DELL'OPERA.....	7
4.1	Inquadramento dell'area.....	7
4.2	Descrizione dell'opera.....	8
4.3	Profili di potenza degli impianti fotovoltaici.....	9
4.4	Caratteristiche della rete elettrica.....	12
5	VALUTAZIONE PREVENTIVA DEI CAMPI ELETTRICI E MAGNETICI	12
5.1	Applicazione della normativa sulla tutela della popolazione.....	12
5.2	Criteri di valutazione.....	12
5.3	Elettrodotti a MT interrati	14
5.4	Valutazione analitica dei campi magnetici generati dagli elettrodotti.....	15
5.4.1	<i>Caso 1: n. 2 terne di cavi MT 185 mm² interrati</i>	<i>16</i>
5.4.2	<i>Caso 2: n. 2 terne di cavi MT 400 mm² interrati</i>	<i>17</i>
5.4.3	<i>Caso 3: n. 2 terne di cavi MT 630 mm² interrati</i>	<i>18</i>
5.4.4	<i>Caso 4: n. 1 linea in cavo AT</i>	<i>18</i>
5.4.5	<i>Considerazioni</i>	<i>21</i>
5.4.6	<i>Sottostazione di trasformazione e consegna ad alta tensione di utente.....</i>	<i>21</i>
6	CONCLUSIONI	22

1 OGGETTO

Il presente progetto è finalizzato alla costruzione di una centrale fotovoltaica per la produzione di energia elettrica da ubicarsi nel Comune Nardò (LE), con l'installazione delle opere ed infrastrutture connesse (cabine elettrica di conversione e smistamento, rete elettrica interrata a 30 kV, strade, sottostazione MT/AT per la connessione alla rete pubblica, gli impianti della rete pubblica necessarie alla connessione della nuova sottostazione MT/AT alla futura stazione AT/AAT).

Tutta la progettazione è stata sviluppata utilizzando tecnologie ad oggi disponibili sul mercato europeo; considerando che la tecnologia fotovoltaica è in rapido sviluppo, dal momento della progettazione definitiva alla realizzazione potranno cambiare le tecnologie e le caratteristiche delle componenti principali (moduli fotovoltaici, inverter, strutture di supporto), ma resteranno invariate le caratteristiche complessive e principali dell'intero impianto in termini di potenza massima di produzione, occupazione del suolo e fabbricati.

La relazione ha lo scopo di descrivere le emissioni di campi magnetici, elettrici ed elettromagnetici generati durante l'esercizio dell'impianto fotovoltaico e definire la compatibilità dell'impianto con i limiti normativi di esposizione e tutela della popolazione nonché permettere la verifica di compatibilità ed interferenza dell'impianto con eventuali impianti elettrici ed elettronici presenti in zona.

Nel § 2. si riportano alcune generalità sulle emissioni elettromagnetiche degli impianti elettrici, nel § 3. si illustrano i riferimenti legislativi e normativi in materia di emissioni elettromagnetiche e nel § 4. si riporta l'inquadramento dell'opera rispetto alle aree circostanti con particolare riferimento alle loro destinazioni d'uso e la descrizione dell'opera da realizzarsi così come risultante dagli elaborati progettuali forniti dal Committente.

Il § 5. contiene la valutazione preventiva dei campi elettrici, magnetici ed elettromagnetici per le aree limitrofe interessate dal progetto e la relativa verifica di conformità dell'opera alla legislazione vigente in materia di esposizione della popolazione. Il § 6. contiene le conclusioni finali sulla base delle risultanze espresse nei paragrafi precedenti.

2 GENERALITÀ SULLE EMISSIONI ELETTROMAGNETICHE

I campi elettromagnetici consistono di onde elettriche (E) e magnetiche (H) che viaggiano insieme. Esse si propagano alla velocità della luce, e sono caratterizzate da una frequenza ed una lunghezza d'onda.

I campi ELF (Extremely Low Frequency) sono definiti come quelli di frequenza fino a 300 Hz. A frequenze così basse corrispondono lunghezze d'onda in aria molto grandi e, in situazioni pratiche, il campo elettrico e quello magnetico agiscono in modo indipendente l'uno dall'altro e vengono misurati e valutati separatamente.

I campi elettrici sono prodotti dalle cariche elettriche. Essi governano il moto di altre cariche elettriche che vi siano immerse. La loro intensità viene misurata in volt al metro (V/m) o in chilovolt al metro (kV/m). Quando delle cariche si accumulano su di un oggetto, fanno sì che cariche di segno uguale od opposto vengano, rispettivamente, respinte o attratte. L'intensità di questo effetto viene caratterizzata attraverso la tensione, misurata in volt (V). A ogni dispositivo collegato ad una presa elettrica, anche se non acceso, è associato un campo elettrico che è proporzionale alla tensione della sorgente cui è collegato. L'intensità dei campi elettrici è massima vicino al dispositivo e diminuisce con la distanza. Molti materiali comuni, come il legno ed il metallo, costituiscono uno schermo per questi campi.

I campi magnetici sono prodotti dal moto delle cariche elettriche, cioè dalla corrente. Essi

governano il moto delle cariche elettriche. La loro intensità si misura in ampere al metro (A/m), ma è spesso espressa in termini di una grandezza corrispondente, l'induzione magnetica, che si misura in tesla (T), millitesla (mT) o microtesla (μT). Ad ogni dispositivo collegato ad una presa elettrica, se il dispositivo è acceso e vi è una corrente circolante, è associato un campo magnetico proporzionale alla corrente fornita dalla sorgente cui il dispositivo è collegato. I campi magnetici sono massimi vicino alla sorgente e diminuiscono con la distanza. Essi non vengono schermati dalla maggior parte dei materiali di uso comune, e li attraversano facilmente.

Ai fini dell'esposizione umana alle radiazioni non ionizzanti, considerando le caratteristiche fisiche delle grandezze elettriche in gioco in un impianto fotovoltaico (tensioni fino a 30.000 V, correnti continue o alternate a frequenza di 50 Hz) i campi elettrici e magnetici sono da valutarsi separatamente perché disaccoppiati.

3 NORMATIVA VIGENTE

3.1 Legislazione italiana

In materia di prevenzione dai rischi di esposizione delle lavoratrici, dei lavoratori e della popolazione ai campi elettrici, magnetici ed elettromagnetici il riferimento legislativo è costituito dalla legge quadro n. 36 del 22 febbraio 2001.

La legge 36, all'art. 4 comma 2, rimanda ad un successivo decreto attuativo la definizione dei limiti di esposizione, i valori di attenzione e gli obiettivi di qualità, le tecniche di misurazione e rilevamento dell'inquinamento elettromagnetico. Di fondamentale importanza risulta l'art. 3 della legge che riporta le definizioni:

- *elettrodotto*: è l'insieme delle linee elettriche, delle sottostazioni e delle cabine di trasformazione;
- *esposizione dei lavoratori e delle lavoratrici*: è ogni tipo di esposizione dei lavoratori e delle lavoratrici che, per la loro specifica attività lavorativa, sono esposti a campi elettrici, magnetici ed elettromagnetici;
- *esposizione della popolazione*: è ogni tipo di esposizione ai campi elettrici, magnetici ed elettromagnetici, ad eccezione dell'esposizione di cui alla lettera f) e di quella intenzionale per scopi diagnostici o terapeutici;
- *limite di esposizione*, è il valore di campo elettrico, magnetico ed elettromagnetico, considerato come valore di immissione, definito ai fini della tutela della salute da effetti acuti, che non deve essere superato in alcuna condizione di esposizione della popolazione e dei lavoratori;
- *valore di attenzione*, è il valore di campo elettrico, magnetico ed elettromagnetico, considerato come valore di immissione, che non deve essere, superato negli ambienti abitativi, scolastici e nei luoghi adibiti a permanenze prolungate. Esso costituisce misura di cautela ai fini della protezione da possibili effetti a lungo termine e deve essere raggiunto nei tempi e nei modi previsti dalla legge;
- *obiettivi di qualità* sono:
 - i criteri localizzativi, gli standard urbanistici, le prescrizioni e le incentivazioni per l'utilizzo delle migliori tecnologie disponibili, indicati dalle leggi regionali secondo le competenze definite dall'articolo 8;
 - i valori di campo elettrico, magnetico ed elettromagnetico, definiti dallo Stato secondo le previsioni di cui all'articolo 4, comma 1, lettera a), ai fini della progressiva

miticizzazione dell'esposizione ai campi medesimi.

Il DPCM 8 luglio 2003 attua quanto previsto dalla legge quadro riguardo alla "fissazione dei limiti di esposizione, dei valori di attenzione e degli obiettivi di qualità per la protezione della popolazione dalle esposizioni ai campi elettrici e magnetici alla frequenza di rete (50 Hz) generati dagli elettrodotti". Agli articoli 3 e 4 esso stabilisce i seguenti limiti:

- *Limite di esposizione:* **100 μT** per l'induzione magnetica e **5 kV/m** per il campo elettrico.
- *Valore di attenzione:* nelle aree gioco per l'infanzia, in ambienti abitativi, in ambienti scolastici e nei luoghi adibiti a permanenze non inferiori a quattro ore giornaliere, **10 μT** per l'induzione magnetica, da intendersi come mediana dei valori nell'arco delle 24 ore nelle normali condizioni di esercizio dell'elettrodotto;
- *Obiettivo di qualità:* nella progettazione, di nuovi elettrodotti in corrispondenza di aree gioco per l'infanzia, di ambienti abitativi, di ambienti scolastici e di luoghi adibiti a permanenze non inferiori a quattro ore ... (omissis)...., ai fini della progressiva minimizzazione dell'esposizione ai campi elettrici e magnetici generati dagli elettrodotti operanti alla frequenza di 50 Hz, è fissato l'obiettivo di qualità di **3 μT per il valore** dell'induzione magnetica, da intendersi come mediana dei valori nell'arco delle 24 ore nelle normali condizioni di esercizio.

In base all'art. 5 le tecniche di misurazione da adottare sono quelle indicate dalla norma CEI 211-6 prima edizione e successivi aggiornamenti. Inoltre, il sistema agenziale APAT-ARPA dovrà determinare le procedure di misura e valutazione, con l'approvazione del Ministero dell'Ambiente, per la determinazione del valore di induzione magnetica utile ai fini della verifica del non superamento del valore di attenzione e dell'obiettivo di qualità. Per la verifica delle disposizioni di cui agli articoli 3 e 4, oltre alle misurazioni e determinazioni di cui sopra, il sistema agenziale APAT-ARPA può avvalersi di metodologie di calcolo basate su dati tecnici e storici dell'elettrodotto.

Dal campo di applicazione del DPCM è espressamente esclusa, invece, l'applicazione dei limiti, valori di attenzione e obiettivi di qualità di cui sopra ai lavoratori esposti ai campi per ragioni professionali (*art. 1 comma 2*).

Inoltre, in base all'art. 1 comma 3 per tutte le sezioni di impianto non incluse nella definizione di *elettrodotto* o che sono esercite con frequenze diverse dai 50 Hz, fino a 100 kHz, si applicano i limiti della **raccomandazione del Consiglio dell'Unione Europea del 12 luglio 1999**, pubblicata nella G.U.C.E. n. 199 del 30 luglio 1999. In particolare, andrà rispettato, se applicabile nei confronti della popolazione, per la sezione in corrente continua il limite di riferimento per induzione magnetica di **40.000 μT** .

L'art. 6 del DPCM 8/7/03 recita:

1. "Per la determinazione delle fasce di rispetto si dovrà fare riferimento all'obiettivo di qualità di cui all'art. 4 [...]"
2. "L'APAT, sentite le ARPA, definirà la metodologia di calcolo per la determinazione delle fasce di rispetto ai fini delle verifiche delle autorità competenti".

Per quanto riguarda la determinazione delle fasce di rispetto riferite agli elettrodotti sia aerei che interrati, il Ministero dell'Ambiente ha comunicato con lettera prot. DSA/2004/25291 del 15 novembre 2004, che "a metodica da usarsi per la determinazione provvisoria delle fasce di rispetto pertinenti ad una o più linee elettriche aeree o interrate che insistono sulla medesima porzione di territorio può compiersi come segue:

[...]

3. Le linee possono essere schematizzate così come prevede la norma CEI211-4 "Guida ai metodi di calcolo dei campi elettrici e magnetici generati da linee elettriche", cap. 4.1. Il calcolo può essere eseguito secondo l'algoritmo definito al cap. 4.3.
4. Si calcolano le regioni di spazio definite dal luogo delle superfici d'isocampo d'induzione magnetica pari a $3 \mu\text{T}$ in termini di valore efficace.
5. Le proiezioni verticali a livello del suolo di dette superfici determinano le fasce di rispetto. Le relative dimensioni, espresse in metri, possono essere arrotondate all'intero più vicino"

3.2 Normativa italiana CEI

La costruzione ed esercizio della centrale elettrica, così come riportato negli elaborati tecnici di progetto, sarà eseguita secondo le norme di legge e le norme tecniche del CEI nonché, per la parte di connessione alla rete, secondo le disposizioni normative di Terna e dell'Enel Distribuzione S.p.a.

La valutazione dei campi elettrici e magnetici a frequenza industriale è invece argomento della Norma CEI 211-4 "Guida ai metodi di calcolo dei campi elettrici e magnetici generati da linee elettriche", dalla quale sono state tratte tutte le ipotesi di calcolo. In particolare:

- tutti i conduttori costituenti la linea (sia i conduttori attivi sia i conduttori di guardia) sono considerati rettilinei, orizzontali, di lunghezza infinita e paralleli tra di loro; in base a queste ipotesi, si trascura la componente longitudinale dell'induzione magnetica; nella realtà, i conduttori suddetti si dispongono secondo una catenaria, ma la componente longitudinale non supera in genere il 10% delle altre componenti del campo, per cui:
 - l'errore che si commette, nel calcolo della risultante, è certamente inferiore, in percentuale, a questo valore;
 - i conduttori sono considerati di forma cilindrica, con diametro costante disposti a fascio di 3 per fase; si suppone che la distanza tra i singoli conduttori a uguale potenziale sia piccola rispetto alla distanza tra i conduttori a diverso potenziale;
 - si suppone inoltre che i conduttori appartenenti ad un fascio siano uguali tra di loro e che, in una sezione normale del fascio, i loro centri giacciono su una circonferenza (circonferenza circoscritta al fascio); in base a queste ipotesi, si sostituisce al fascio di sub-conduttori un conduttore unico di opportuno diametro equivalente;
 - il suolo è considerato piano, privo di irregolarità, perfettamente conduttore dal punto di vista elettrico, perfettamente trasparente dal punto di vista magnetico;
 - si trascura l'influenza sulla distribuzione del campo dei tralicci stessi, di piloni di sostegno, degli edifici, della vegetazione e di qualunque altro oggetto che si trovi nell'area interessata, ovvero si calcola il campo imperturbato.

Le ipotesi suddette permettono di ridurre il calcolo del campo ad un problema piano, essendo, in questo caso, la distribuzione stessa uguale su qualunque sezione normale all'asse longitudinale della linea. A parità di altri fattori, l'accuratezza dei dati forniti è ovviamente tanto maggiore quanto più le condizioni reali sono aderenti a quelle sopra elencate.

La guida CEI 106-11 "Guida per la determinazione delle fasce di rispetto per gli elettrodotti secondo le disposizioni del DPCM 8 luglio 2003 (art. 6) - Parte 1: Linee elettriche aeree e in cavo" costituisce l'applicazione delle formule fornite dalla guida CEI 211-4 ai diversi tipi di elettrodotti, quindi anche interrati. A sufficiente distanza dalla terna di conduttori, la

superficie su cui l'induzione assume lo stesso valore (superficie isolivello) ha con buona approssimazione la forma di un cilindro avente come asse la catenaria ideale passante per il baricentro dei conduttori. La sezione trasversale di tale cilindro è una circonferenza. Prendendo in considerazione il valore di $3 \mu\text{T}$, si può calcolare il raggio della corrispondente circonferenza, che costituisce la fascia di rispetto.

4 DESCRIZIONE DELL'OPERA

4.1 Inquadramento dell'area

La centrale fotovoltaica per la produzione di energia elettrica in oggetto avrà le seguenti caratteristiche generali:

- Potenza nominale dei moduli fotovoltaici installati pari a circa 67.275 MW;
- Cabine elettriche di raccolta, conversione statica e trasformazione dell'energia elettrica interne alle aree di centrale, di cui N. 15 cabine di campo, N.1 cabine di raccolta, N.1 locale di servizio;
- N. 1 sottostazione elettrica MT/AT da collegare in antenna alla futura stazione 380/150kV di Terna S.p.A. nel Comune di Nardò in località "Masseria palumbi";
- Rete elettrica interna alle aree di centrale a 30 kV tra le cabine elettriche e da queste alla cabina di consegna;
- Rete telematica interna di monitoraggio in fibra ottica per il controllo dell'impianto fotovoltaico mediante trasmissione dati via modem o satellitare;
- Rete elettrica interna a bassa tensione per l'alimentazione dei servizi ausiliari di centrale (movimentazione tracker, controllo, illuminazione, ecc...).

L'elettrodotto interrato seguendo il percorso indicato nelle tavole allegate giungerà alla Sottostazione di Consegna, in adiacenza alla Stazione, ubicata in località " Masseria Palumbi ". Tutto il percorso dell'elettrodotto di vettoriamento avverrà su viabilità pubblica (strade vicinali e provinciali).

La Centrale Fotovoltaica sarà ubicata su terreni a destinazione agricola non caratterizzati dalla permanenza media di popolazione superiore alle 4 ore giornaliere, o non considerate come zone sensibili di cui all'art. 4 comma 1 del DPCM 8 luglio 2003 e in ogni caso è situata a distanze dagli eventuali fabbricati, tali da non richiedere una valutazione puntuale dei campi elettromagnetici.

Il tracciato degli elettrodotti interrati segue principalmente un percorso su proprietà privata e su viabilità di servizio dell'impianto fotovoltaico (come illustrato nelle tavole allegate) allo scopo di minimizzare l'impatto ambientale.

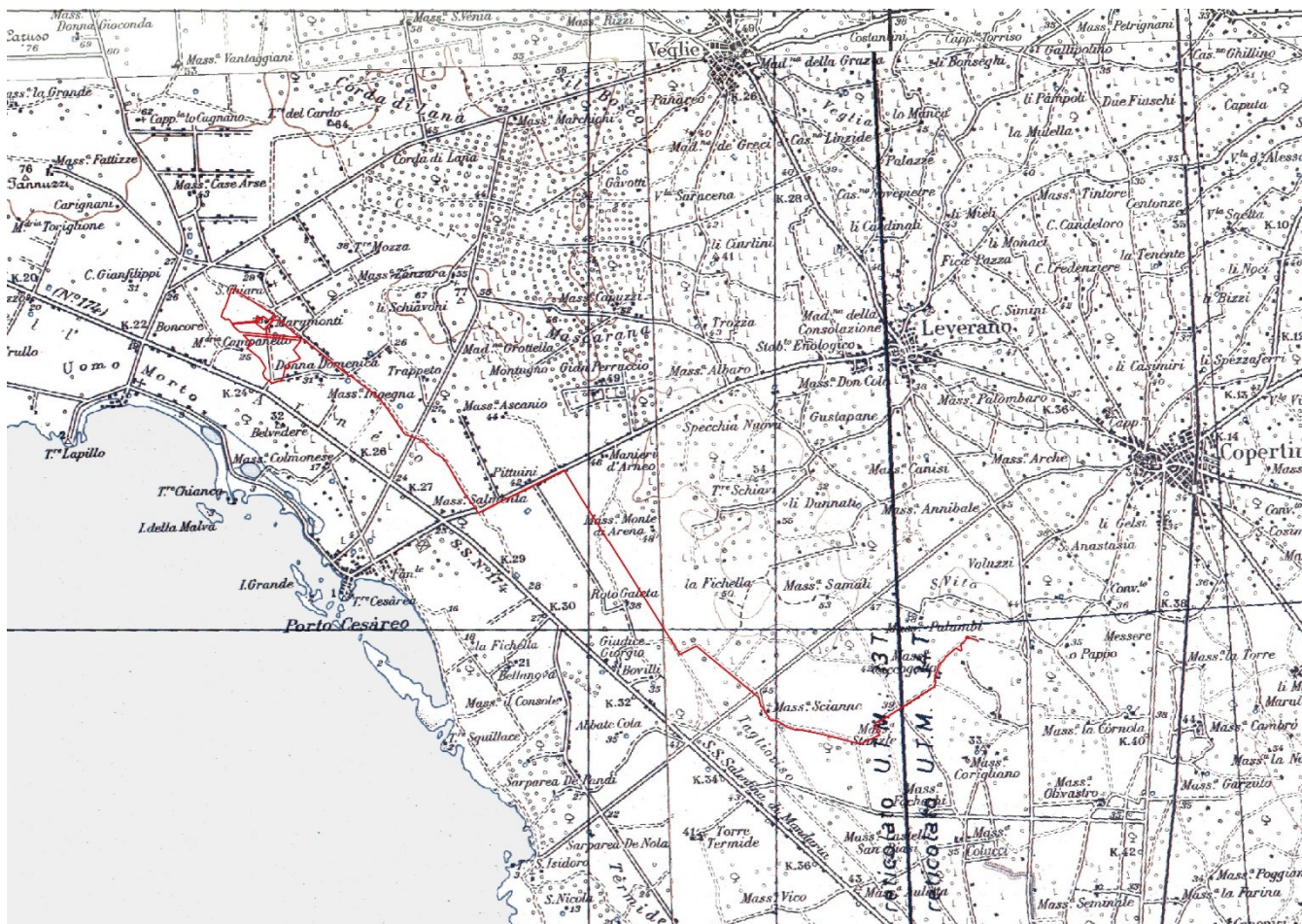


Figura 1 – Inquadramento della centrale fotovoltaica su confini amministrativi comunali e provinciali

4.2 Descrizione dell'opera

L'area dell'impianto fotovoltaico sarà interamente recintata. Per migliorare la possibilità di spostamento della fauna e per ridurre al minimo l'impatto diretto, cioè quello dovuto alla sottrazione di habitat e di habitat trofico e riproduttivo per specie animali, la recinzione di ogni campo fotovoltaico sarà distanziata di 5 cm dal terreno e sarà dotata di passi fauna di dimensione pari 20 x 20 cm posti a 20 m gli uni dagli altri.

In prossimità degli accessi ai campi fotovoltaici, all'interno delle proprietà private sorgeranno gli edifici adibiti ad uffici - servizi, e deposito.

Nell' area interna al campo, come da allegati grafici, saranno ubicate le cabine di Conversione e trasformazione MT/BT realizzate in prefabbricati in metallo ad un solo piano fuori terra di dimensioni strettamente necessarie ad ospitare le apparecchiature elettriche (inverter, quadri elettrici). Come sempre accade per le cabine elettriche sarà regola realizzativa il collegamento dell'armatura metallica delle strutture all'impianto di terra.

La restante parte dell'area di impianto è a cielo aperto ed ospiterà il campo fotovoltaico, le strade di collegamento ed i piazzali.

Tutti i principali cablaggi della centrale, in particolare a valle dei quadri di sottocampo

(quadri nei quali avviene il parallelo delle stringhe di moduli) sono in esecuzione interrata. In particolare, saranno in esecuzione interrata le dorsali di impianto e tutti i collegamenti elettrici di distribuzione all'interno delle cabine elettriche.

Dal punto di vista elettrico la centrale è stata progettata utilizzando lo schema della conversione centralizzata mediante un totale orientativo di 15 convertitori trifasi (inverter) della potenza nominale 44000 kW, distribuiti opportunamente all'interno della centrale secondo gli schemi illustrati nelle tavole allegate.

Pertanto gli elettrodotti interni saranno in bassa tensione, corrente continua e corrente alternata, e in media tensione in corrente alternata.

I cablaggi tra i moduli fotovoltaici e tutti i cablaggi dell'impianto di produzione fino al rispettivo locale "inverter", sono eserciti in *corrente continua*. Infatti, i moduli fotovoltaici trasformano l'energia del sole in energia elettrica in corrente continua. La tensione massima della sezione in corrente continua è da progetto pari a circa 1384 V (rispettando il range di tensione ammissibile in ingresso all'inverter (956-1425 V).

Nel locale inverter avviene la conversione dell'energia elettrica prodotta da corrente continua a bassa tensione a corrente alternata trifase a bassa tensione (690 V) che poi viene trasformata in tensione a 30.000 V.

L'energia prodotta da ciascun inverter in bassa tensione viene trasformata nelle singole cabine di trasformazione poste all'interno dei quattro campi della centrale.

Dopo la trasformazione l'energia viene trasportata alla cabina di raccolta posta all'interno del campo e di qui, tramite l'interposizione di 1 cabine di sezionamento giungono alla sottostazione Media/Alta tensione per la consegna alla Rete Nazionale, dove viene trasformata prima di essere consegnata a 150 KV.

4.3 Profili di potenza degli impianti fotovoltaici

La massima potenza elettrica che può essere prodotta dall'impianto fotovoltaico per progetto non sarà inferiore al 75% della potenza nominale del campo fotovoltaico. Generalmente nei mesi primaverili un buon impianto fotovoltaico può arrivare a produrre in c.a. circa il 90% della potenza nominale del campo fotovoltaico. A vantaggio di sicurezza per il calcolo del limite di esposizione ai campi elettromagnetici si utilizzeranno le potenze nominali degli apparati elettrici principali.

Riguardo ad un possibile rispetto dei valori di attenzione o obiettivi di qualità, si deve determinare il valore di potenza prodotta corrispondente al valore di induzione magnetica, da intendersi come mediana dei valori nell'arco delle 24 ore nelle normali condizioni di esercizio.

Considerando che la tensione di esercizio del sistema in c.a. è costante e che l'induzione magnetica in un punto è direttamente proporzionale al valore di corrente circolante nella sorgente, cercare la mediana dei valori di induzione nell'arco delle 24 ore nelle normali condizioni di esercizio equivale a cercare la mediana dei valori di potenza prodotta nell'arco delle 24 ore nelle normali condizioni di esercizio.

È necessario, pertanto, fare delle considerazioni sulla potenza prodotta dell'impianto fotovoltaico.

A causa del fatto che il "combustibile" dell'impianto, il sole, è presente solo in alcune ore delle 24 ore giornaliere, per l'alternarsi del giorno e della notte, delle stagioni e degli eventi atmosferici, la producibilità dell'impianto è fortemente discontinua e non programmabile.

In Figura 1 è rappresentato per la città di Bari (che rappresenta bene la condizione della Puglia) il diagramma delle altezze solari per i diversi mesi dell'anno: dalla curva in verde interna (21 dicembre) a quella in rosso esterna (21 giugno) si hanno le curve degli stessi giorni di gennaio, febbraio, marzo, aprile e maggio. I restanti sei mesi sono ovviamente simmetrici a scendere verso il 21 dicembre. È inoltre segnato (in rosso) l'orario corrispondente nella giornata sempre in ora solare. I due segmenti in blu tengono conto dell'inclinazione del piano dei moduli rispetto all'orizzonte (30°) e permettono di tagliare il diagramma solare identificando il momento della giornata in cui il sole, per la sua posizione ed altezza in cielo illumina la parte posteriore dei moduli non permettendo più il processo fotovoltaico.

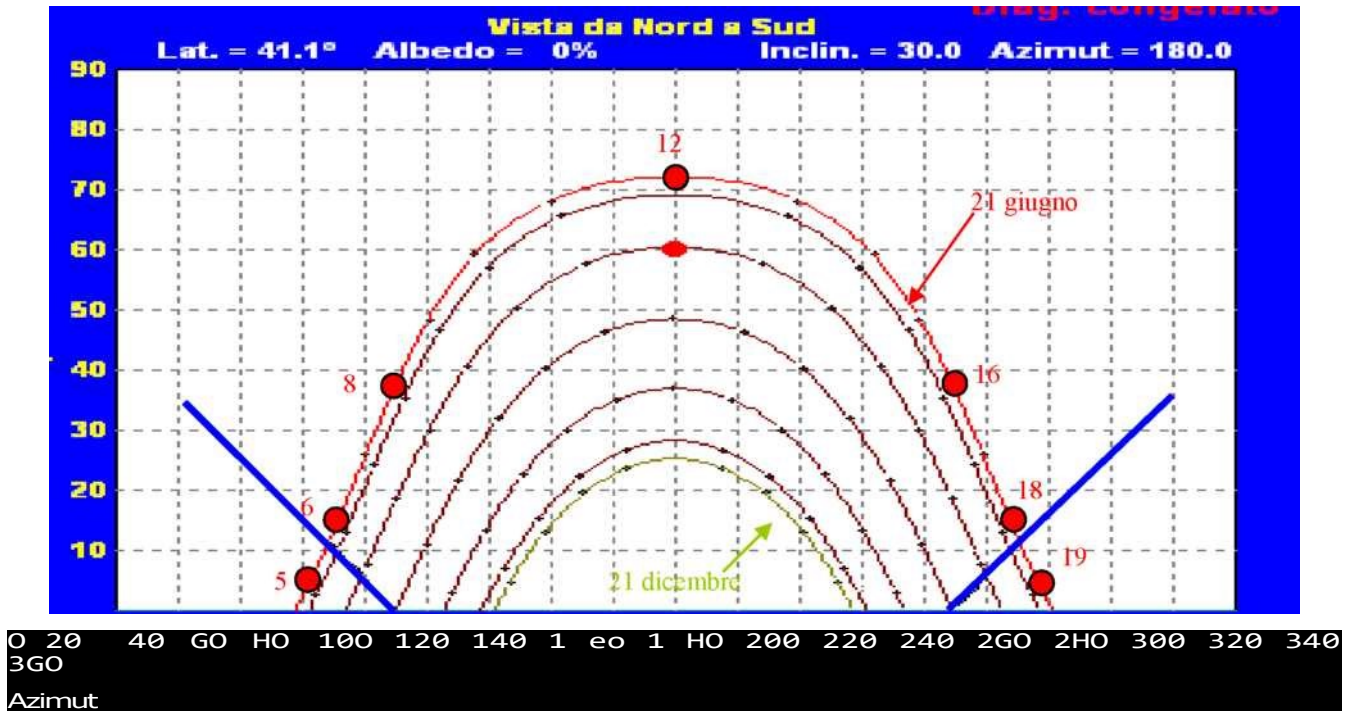


Figura 2 - Diagrammi solari della città di Bari e orari di illuminazione dei moduli FV (Elaborazione con Software Sunsims)

È certo che nei mesi tra il 23 settembre e il 21 marzo (autunno-inverno) le ore notturne sono superiori in numero alle ore diurne e pertanto i moduli saranno illuminati per meno di 12 ore determinando una produzione nulla per la maggior parte delle ore della giornata. In base alla definizione di mediana, che è il numero che occupa la posizione centrale di un insieme di numeri, vale a dire che una metà dei numeri ha un valore superiore rispetto alla mediana, mentre l'altra metà ha un valore inferiore, la mediana dei valori di potenza prodotta nell'arco delle 24 ore nelle normali condizioni di esercizio è da considerare ai fini della valutazione dei limiti di attenzione o di eventuali obiettivi di qualità **nulla**.

Nei restanti 6 mesi dell'anno (primavera - estate), invece, le ore diurne superano in numero quelle notturne. Ciò però non equivale automaticamente a dire che la mediana dei valori di potenza prodotta nell'arco delle 24 ore nelle normali condizioni di esercizio è diversa da zero.

Infatti, nelle prime ore dall'alba e nelle ultime ore prima del crepuscolo la posizione e l'altezza del sole non sono tali da illuminare i moduli e quindi permettere l'accensione e l'entrata in produzione dell'impianto fotovoltaico¹. Come si vede in Figura 1 il massimo intervallo di

¹ Ciò è vero solo per gli impianti fotovoltaici fissi, come nel caso in oggetto, mentre non lo si può dire per gli impianti dotati di inseguitori solari.

tempo in cui il sole illumina i moduli si verifica per il 21 giugno ed è di circa 13 ore, più o meno dalle 5.30 alle 18.30.

Quindi solo nei mesi primaverili ed estivi la mediana dei valori di potenza prodotta nell'arco delle 24 ore nelle normali condizioni di esercizio ha la possibilità fisica e matematica di assumere valori diversi dallo zero.

Matematicamente, però, indipendentemente dal livello di potenza prodotta assunto dall'impianto nelle ore centrali del giorno, considerando che:

- la distribuzione della potenza prodotta nel giorno (in presenza di cielo sereno) è tipicamente gaussiana (quindi simmetrica rispetto alle ore 12);
- la potenza è sempre nulla almeno per 11 ore;
- che nella prima ora di accensione e nell'ultima ora di funzionamento dell'impianto la potenza elettrica assume valori uguali (simmetria della gaussiana) di pochi percento della potenza nominale;

la mediana dei valori di potenza prodotta in c.a. nell'arco delle 24 ore nelle normali condizioni di esercizio è quella della prima ora di produzione (o equivalentemente dell'ultima), ovvero di un valore di **1-3% della potenza nominale dell'impianto**.

Queste valutazioni fisico-matematiche trovano conferma nella realtà. Infatti, in base a misurazioni continuative nell'arco dell'anno 2004 effettuate su un nuovo impianto fotovoltaico da 20 kWp in Molfetta (BA), impianto che è in condizioni meteo-climatiche, di azimut e tilt di progetto simili a quelle dell'impianto in progetto, ha verificato che la mediana dei valori di potenza prodotta in c.a. nell'arco delle 24 ore nelle normali condizioni di esercizio ha assunto il suo massimo valore annuale il 21 giugno 2004 pari a 2,27% della potenza nominale di picco.

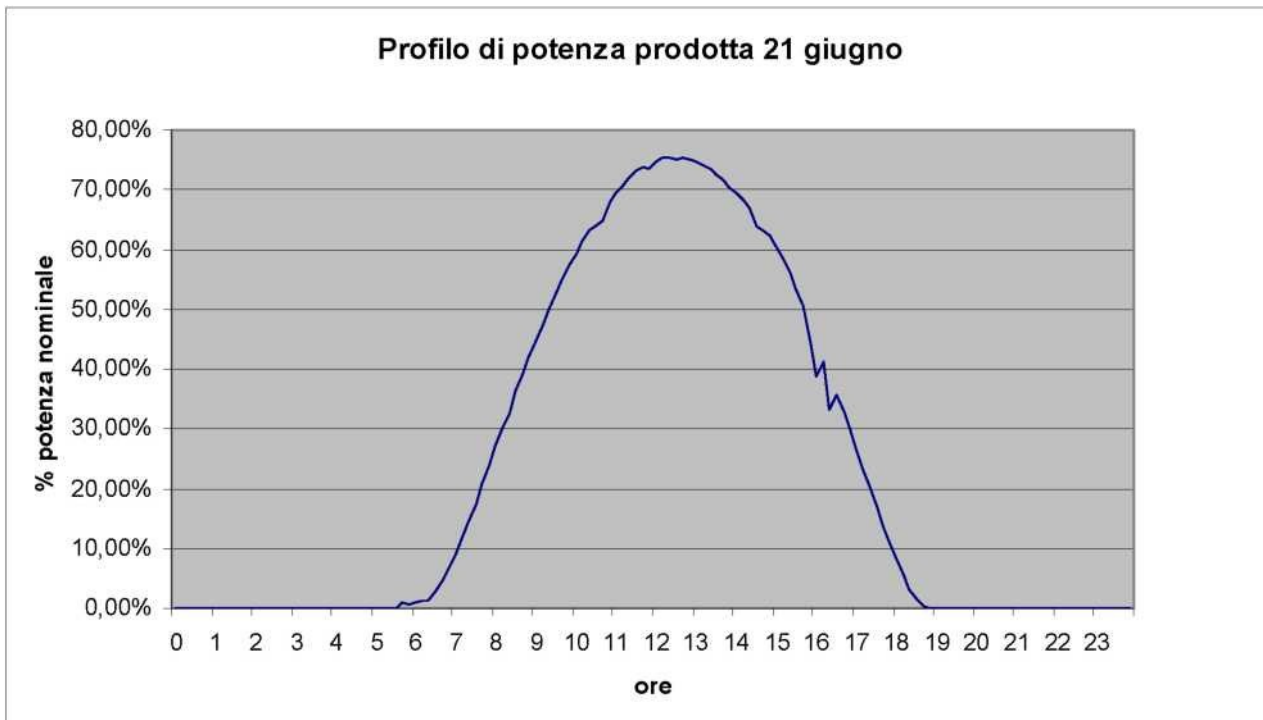


Figura 3 – Esempio del profilo di produzione per il 21 giugno (giornata serena)

Ciò significa che l'impatto ambientale legato all'emissioni magnetiche degli elettrodotti a servizio degli impianti fotovoltaici è pressoché nulla. Comunque sia, nel proseguo si valuteranno gli impatti degli elettrodotti con corrente nominale pari a quella relativa dell'intera potenza dell'impianto fotovoltaico per poter verificare non il rispetto dei valori di attenzione o le fasce di rispetto (per i quali è preso a base il valore di mediana che è pressoché trascurabile), ma il rispetto dei limiti di emissione.

4.4 Caratteristiche della rete elettrica

La rete elettrica da realizzare è divisa in tre sezioni in base alla tensione di esercizio:

- a. *Bassa tensione* (inferiore a 1 kV) completamente interna alla recinzione del campo della centrale fotovoltaica;
- b. *Media Tensione* (30 kV) tra le cabine di trasformazione, da queste alle cabine di smistamento e quindi alla sottostazione di trasformazione e consegna; tali condutture sono tutte realizzate in esecuzione interrata secondo la norma CEI 11-17 e il regolamento di attuazione del Codice della Strada. Particolari realizzativi di questa sezione di rete sono:
 - utilizzo di cavi unipolari a campo elettrico radiale singolarmente schermati con gli schermi atterrati ad entrambe le estremità, disposti ad elica visibile su linee parallele in piano, posati direttamente nello scavo;
 - disposizione nello scavo di corda nuda in rame, parallelamente agli elettrodotti, per la creazione di un impianto di terra globale tra la centrale e la sottostazione.
- c. *Alta Tensione* (150 kV), completamente interna alla recinzione della sottostazione di consegna, costituita essenzialmente da: trasformatore elevatore MT/AT, sbarre in tubi di alluminio, apparecchiature di sezionamento, interruzione e misura AT, raccordo AT aereo a semplice terna, sorretto da opportuno sostegno a traliccio secondo le specifiche Terna, per la connessione in antenna con la stazione Terna.

5 VALUTAZIONE PREVENTIVA DEI CAMPI ELETTRICI E MAGNETICI

5.1 Applicazione della normativa sulla tutela della popolazione

Per tutto ciò che attiene la valutazione dei campi magnetici ed elettrici all'interno dell'impianto fotovoltaico, essendo l'accesso alla centrale ammesso esclusivamente a personale lavoratore autorizzato, non trova applicazione il DPCM 8 luglio 2003.

Essendo le zone direttamente confinanti con l'impianto di rete non adibite né ad una permanenza giornaliera non inferiore alle 4 ore né a zone gioco per l'infanzia/abitazioni scuole, vanno verificati esclusivamente i limiti di esposizione. Non trovano applicazione, per le stesse motivazioni, gli obiettivi di qualità del DPCM 8 luglio 2003.

Rimane comunque inteso che i limiti esposti dal DPCM si applicano esclusivamente alla parte esterna della centrale e relativamente ai campi magnetici prodotti da correnti di frequenza 50 Hz. Per la valutazione dei *campi magnetici statici* prodotti dalla sezione in corrente continua, se necessario, si farà riferimento alla raccomandazione del Consiglio dell'Unione Europea del 12 luglio 1999.

5.2 Criteri di valutazione

Al contrario delle linee elettriche, per le quali è ormai consolidato un metodo di calcolo preventivo dei campi magnetici ed elettrici, per le cabine elettriche e per tutti i sistemi non assimilabili alle linee elettriche, a causa delle geometrie complesse, non è agevole determinare gli

andamenti dei campi elettrici e magnetici con modelli matematici, ma a valle di considerazioni preventive di massima, in caso di dubbio si deve procedere direttamente alle misure in campo.

Considerando che la grossa parte dell'impianto è a bassa tensione, che la massima tensione elettrica all'interno ed all'esterno è di 30.000 V (escludendo il caso particolare della sottostazione di consegna) e che i campi elettrici sono schermati dal suolo, dalle recinzioni, dalle murature del fabbricato, dagli alberi, dalle strutture metalliche portamoduli, dalle guaine metalliche dei cavi a media tensione, ecc., si può trascurare completamente la valutazione dei campi elettrici che, si ricorda, sono generati dalla tensione elettrica.

In particolare, è stato più volte dimostrato da misure sperimentali condotte in tutta Italia dal sistema agenziale ARPA sulle cabine MT/BT della Distribuzione, che i campi elettrici all'esterno delle cabine a media tensione risultano essere abbondantemente inferiori ai limiti di legge.

Per quanto concerne invece i campi magnetici è necessario identificare nella centrale fotovoltaica le possibili sorgenti emissive e le loro caratteristiche.

Una prima sorgente emissiva è rappresentata dal generatore fotovoltaico e dai relativi cavidotti di collegamento con la cabina elettrica dove avviene la conversione e trasformazione.

Considerando che:

- tale sezione di impianto è tutta esercita in corrente continua (0 Hz) in bassa tensione;
- buona esecuzione vuole che i cavi di diversa polarizzazione (+ e -) viaggino sempre a contatto, annullando reciprocamente quasi del tutto i campi magnetici statici prodotti in un punto esterno (tale precauzione viene in genere presa soprattutto al fine della protezione dalle sovratensioni limitando al massimo l'area della spira che si viene a creare tra il cavo positivo e il cavo negativo);
- i cavi di dorsale dai sottoquadri di campo ai quadri di campo e agli inverter, che sono quelli che trasportano correnti in valore significativo, sono tutti eseguiti in posa interrata e distanti diversi metri dalle recinzioni di confine;
- per la frequenza 0-1 Hz il limite di riferimento per induzione magnetica che non deve essere superato è di **40.000 μ T**, valore 400 volte più alto dell'equivalente per la corrente a 50 Hz;

si può certamente escludere il superamento dei limiti di riferimento dei valori di campo magnetico statico dovuti alla sezione in corrente continua.

Per quanto concerne la sezione in corrente alternata le principali sorgenti emissive sono l'inverter, le sbarre di bassa tensione dei quadri generali BT, i trasformatori elevatori e gli elettrodotti in alta, media, bassa tensione.

Non si considerano importanti per la verifica dei limiti di esposizione, considerando che tali locali non prevedono la presenza di lavoratori se non per il tempo strettamente necessario alle operazioni di manutenzione, i seguenti componenti:

- i cavi a media tensione e le sbarre dei quadri di media tensione, segregati nelle cabine MT, non accessibili al pubblico;
- i cavi di bassa tensione tra il trasformatore e gli inverter considerando che le diverse fasi saranno in posa ravvicinata in cunicolo interrato all'interno della cabina o comunque all'interno dell'impianto.

Si ricorda a tal proposito che il valore di campo magnetico generato da un sistema

elettrico trifase simmetrico ed equilibrato in un punto dello spazio è estremamente dipendente dalla distanza esistente tra gli assi dei conduttori delle tre fasi. Per assurdo, infatti, se i tre conduttori coincidessero nello spazio, il campo magnetico esterno risulterebbe nullo per qualsiasi valore della corrente circolante nei conduttori. Per questo motivo il problema dei campi magnetici è poco sentito nelle reti di bassa e media tensione in cavo dove gli spessori degli isolanti sono molto contenuti permettendo alle tre fasi di essere estremamente ravvicinate tra loro se non addirittura inserite nello stesso cavo multipolare (bassa tensione).

Diverso è invece il caso delle sbarre in rame dei quadri elettrici BT o degli inverter, dove la disposizione delle tre fasi in piano e le elevate correnti determinano campi magnetici elevati soprattutto nelle immediate vicinanze. Discorso analogo vale per il trasformatore elevatore.

Per la valutazione dei campi generati dalle sbarre di bassa tensione si ipotizza che le sbarre di bassa tensione contenute nel quadro BT distino l'una dall'altra D=10 cm, siano lunghe L=2 metri ed attraversate da una corrente di 2500 A (corrispondente al caso peggiore di 4000 kW per sottocampo e tensione 690 V). Ad un metro di distanza dalle sbarre l'induzione magnetica assume il suo massimo valore:

$$B_{max} = \frac{0.346 * I * D * \sin \arctg \left(\frac{L}{2} \right)}{1 + d^2} = 61.74 \mu T$$

valore compatibile con la legislazione vigente. Riguardo all'inverter essi saranno certificati CE e in particolare rispetteranno tutte le norme nazionali ed europee in materia di compatibilità elettromagnetica.

La valutazione dei campi generati dal trasformatore parte da dati sperimentali su una taglia e tipo standard di trasformatore MT/BT per poi essere estesa con le dovute approssimazioni alla varia gamma di tipologie e potenze. Si riporta in tabella l'induzione magnetica prodotta da due trasformatori MT/BT isolati in resina della potenza rispettivamente di 400 e 1000 kVA e tensione di corto circuito 4% e 6% rispettivamente.

Potenza trasformatore	Distanza dal trasformatore					
	1 m	2 m	3 m	5 m	7 m	10 m
400 kVA	57,57 μT	8,27 μT	2,66 μT	0,64 μT	0,25 μT	0,09 μT
1000 kVA	136,53 μT	19,60 μT	6,30 μT	1,51 μT	0,59 μT	0,22 μT

I valori ottenuti sono compatibili con la legislazione sia all'interno che all'esterno della centrale.

Pertanto, considerando anche una sovrapposizione degli effetti in un punto esterno alla centrale il valore di induzione magnetica determinato dalle varie sorgenti in condizioni di funzionamento a potenza nominale sarà di molto inferiore al limite di esposizione.

5.3 Elettrodotti a MT interrati

Come si evince dalle tavole allegate l'elettrodotto interrato si sviluppa principalmente su terreno agricolo di proprietà privata o su strade pubbliche extraurbane e quindi non attraversa zone abitate; sono del tutto assenti fabbricati residenziali nella zona interessata.

Le linee direttamente interrate sono costituite da terne trifase costituite da cavi unipolari intrecciati ad elica visibile, conduttori in alluminio isolati in XLPE, sigla commerciale ARG7H1R 18/30 kV, di sezione 185mm²; ove sono presenti più terne che viaggiano parallelamente, esse sono disposte affiancate in piano a distanza di 40 cm l'una dall'altra.

I tratti di cavi di sezione superiore a 300 mm² che, non potendo essere del tipo cordato

ad elica visibile, sono oggetto, secondo la normativa vigente di valutazione dei campi magnetici

In tali tratti si è scelto di utilizzare cavi unipolari in alluminio aventi sezione 400/630 mm², con isolamento in polietene reticolato (XLPE), schermo a fili di rame rosso, guaina in PVC e con un diametro esterno di 58 mm.

La corrente nominale come risulta dai data-sheet dei costruttori è pari a 703 A che risulta essere superiore alla corrente massima di tratta.

A scopo cautelativo i calcoli per la determinazione della DPA sono stati eseguiti con il valore massimo di 703 A.

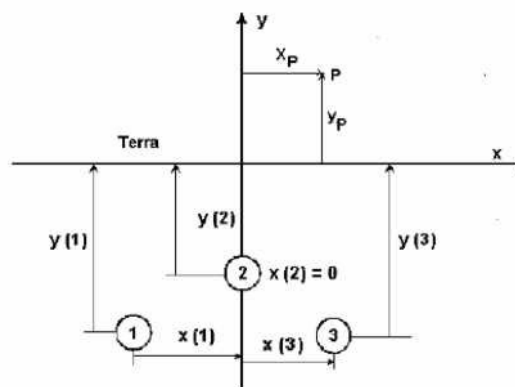
5.4 Valutazione analitica dei campi magnetici generati dagli elettrodotti

La valutazione è effettuata nei riguardi dell'elettrodotto interrato presente progetto, considerando i casi di posa più gravosi, ma senza portare in conto la presenza di eventuali linee elettriche interrate o aeree già esistenti.

Per quanto riguarda i campi elettrici prodotti dagli elettrodotti interrati, essi sono trascurabili grazie allo schermo dei cavi atterrato ad entrambe le estremità e all'effetto schermante del terreno stesso.

Per quanto riguarda la generazione di campi magnetici, si trova che la disposizione a trifoglio dei cavi unipolari consente di avere valori di induzione assai ridotti, grazie alla possibilità di avvicinare i conduttori. Infatti i campi magnetici, interagendo tra loro, si attenuano a vicenda. Si ricorda infatti che il valore di campo magnetico generato da un sistema elettrico trifase simmetrico ed equilibrato in un punto dello spazio è estremamente dipendente dalla distanza esistente tra gli assi dei conduttori delle tre fasi. Per assurdo, infatti, se i tre conduttori coincidessero nello spazio il campo magnetico esterno risulterebbe nullo per qualsiasi valore della corrente circolante nei conduttori.

Ai sensi della norma CEI 211-4 "Guida ai metodi di calcolo dei campi elettrici e magnetici generati da linee elettriche", assumendo le ipotesi semplificative già esposte nel paragrafo 3.2, è possibile calcolare l'induzione magnetica, in termini di valore efficace, ricorrendo alla legge di Biot- Savart ridotta al caso bidimensionale, per un generico punto del piano, mediante le seguenti formule per le componenti spaziali (fasoriali) dell'induzione magnetica, quale contributo delle correnti nei diversi conduttori.



$$B_x = \frac{\mu_0}{2\pi} \sum_i I_i \left[\frac{y_i - y}{(x - x_i)^2 + (y - y_i)^2} \right]$$

$$B_y = \frac{\mu_0}{2\pi} \sum_i I_i \left[\frac{x - x_i}{(x - x_i)^2 + (y - y_i)^2} \right]$$

$$B = \sqrt{B_x^2 + B_y^2}$$

Estendendo il calcolo ad una serie di punti su una retta orizzontale ad una quota fissata rispetto al suolo, si ricava il profilo dell'induzione magnetica in funzione della distanza dall'asse della linea interrata. In corrispondenza del punto centrale si rileva il valore massimo del campo magnetico, pertanto avendo fissato come valore di riferimento per la fascia di rispetto quello di $3 \mu\text{T}$, è possibile calcolare la fascia di rispetto da applicare all'elettrodotto e quindi la DPA (Distanza di Prima Approssimazione), secondo quanto già esposto nel paragrafo 3.2.

Nel calcolo in oggetto si è tenuto conto anche dell'effetto di "polarizzazione ellittica" del campo magnetico (descritto nell'appendice della norma CEI 211-4), dovuto alla presenza delle tre sorgenti costituite dai tre cavi della linea trifase. Si è quindi valutata l'induzione magnetica corrispondente al semiasse maggiore dell'ellisse di polarizzazione.

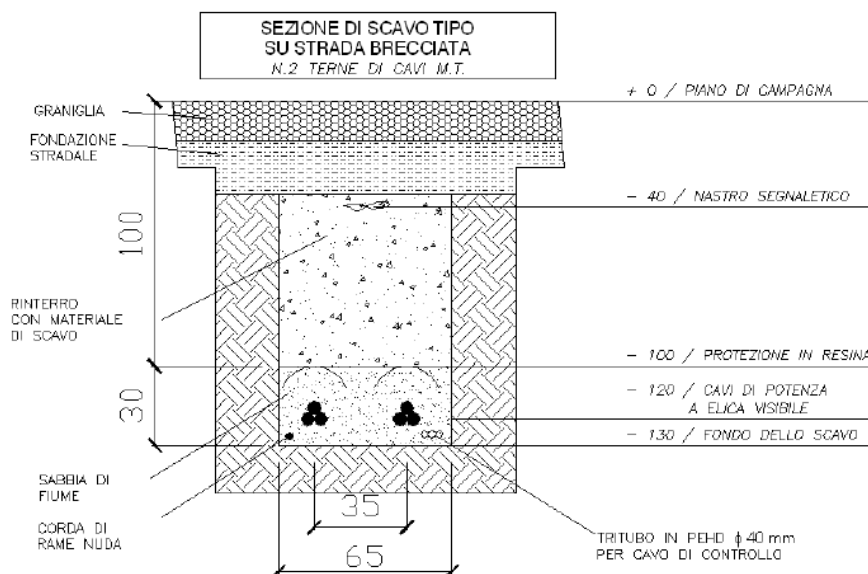
I dati geometrici di calcolo si deducono dalle sezioni di scavo o sezione linea aerea nei vari casi analizzati.

Si sottolinea che, ai sensi della comunicazione del Ministero dell'Ambiente già citata, la profondità di posa dei cavi non è influente ai fini del calcolo della fascia di rispetto, mentre è importante il numero e la disposizioni dei conduttori nello scavo.

Si precisa che i valori di corrente inseriti nei calcoli sono superiori a quelli massimi di esercizio dell'impianto fotovoltaico. Si precisa inoltre che ai fini del calcolo degli obiettivi di qualità andrebbe presa in considerazione la corrente mediana sulle 24 h che per la particolare tipologia dell'impianto è pressoché nulla.

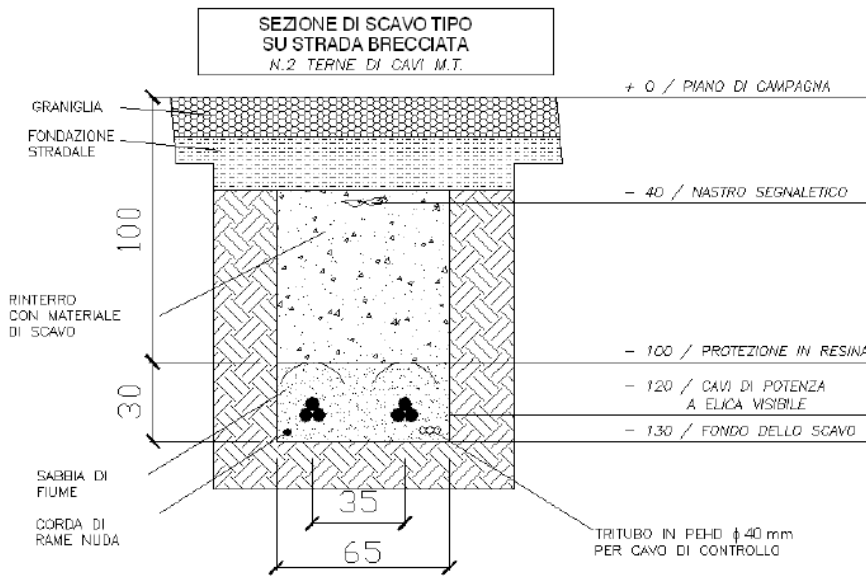
Inoltre si deve osservare che i cavi cordati ad elica di media tensione sono costituiti da cavi unipolari avvolti reciprocamente a spirale, quindi la ridotta distanza tra le fasi e la loro continua trasposizione, dovuta alla cordatura, fa sì che l'obiettivo di qualità di $3 \mu\text{T}$, anche nelle condizioni di "portata nominale", venga raggiunto già a brevissima distanza (50+80 cm) dall'asse del cavo stesso. I calcoli sono comunque stati effettuati considerando la semplice posa a trifoglio, ipotesi a favore della sicurezza e realistica nei casi di cavi se sezione superiore a 400 mm^2 .

5.4.1 Caso 1: n. 2 terne di cavi MT 185 mm^2 interrati



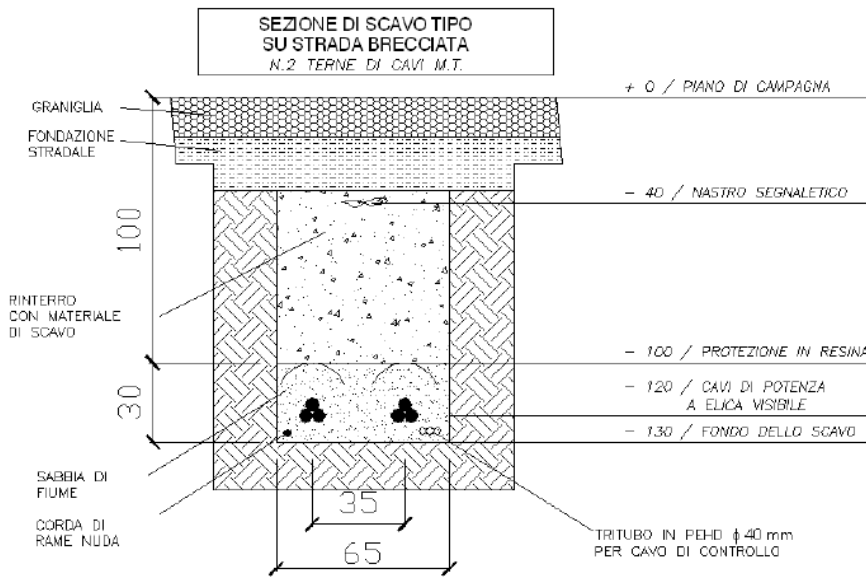
- Sezione cavi: 185 mm²
- Portata termica del cavo in regime ciclico, in base alle condizioni più gravose: 361 A. Applicando le formule su descritte e con i dati in nostro possesso, si è calcolata la distanza di rispetto entro cui il valore di induzione magnetica supera i 3 μT, valore dettato dalla normativa oggi in vigore. Nello specifico si è ottenuta una **distanza di rispetto** di circa **1,00 m** dall'asse longitudinale della linea.

5.4.2 Caso 2: n. 2 terne di cavi MT 400 mm² interrati



- Sezione cavi: 400 mm²
- Portata termica del cavo in regime ciclico, in base alle condizioni più gravose: 417 A. Applicando le formule su descritte e con i dati in nostro possesso, si è calcolata la distanza di rispetto entro cui il valore di induzione magnetica supera i 3 μT, valore dettato dalla normativa oggi in vigore. Nello specifico si è ottenuta una **distanza di rispetto** di circa **1,50 m** dall'asse longitudinale della linea.

5.4.3 Caso 3: n. 2 terne di cavi MT 630 mm² interrati



- Sezione cavi: 630 mm²
- Portata termica del cavo in regime ciclico, in base alle condizioni più gravose: 703 A. Applicando le formule su descritte e con i dati in nostro possesso, si è calcolata la distanza di rispetto entro cui il valore di induzione magnetica supera i 3 μ T, valore dettato dalla normativa oggi in vigore. Nello specifico si è ottenuta una **distanza di rispetto** di circa **2,50 m** dall'asse longitudinale della linea.

5.4.4 Caso 4: n. 1 linea in cavo AT

Il collegamento in cavo 150 kV tra la stazione 30/150 kV e la stazione 150/380 kV di TERNA, deve trasportare una potenza di 67.275 MW e quindi è interessato da una corrente nominale di 259 A. Lo schema tipo del cavo 150 kV è il seguente:

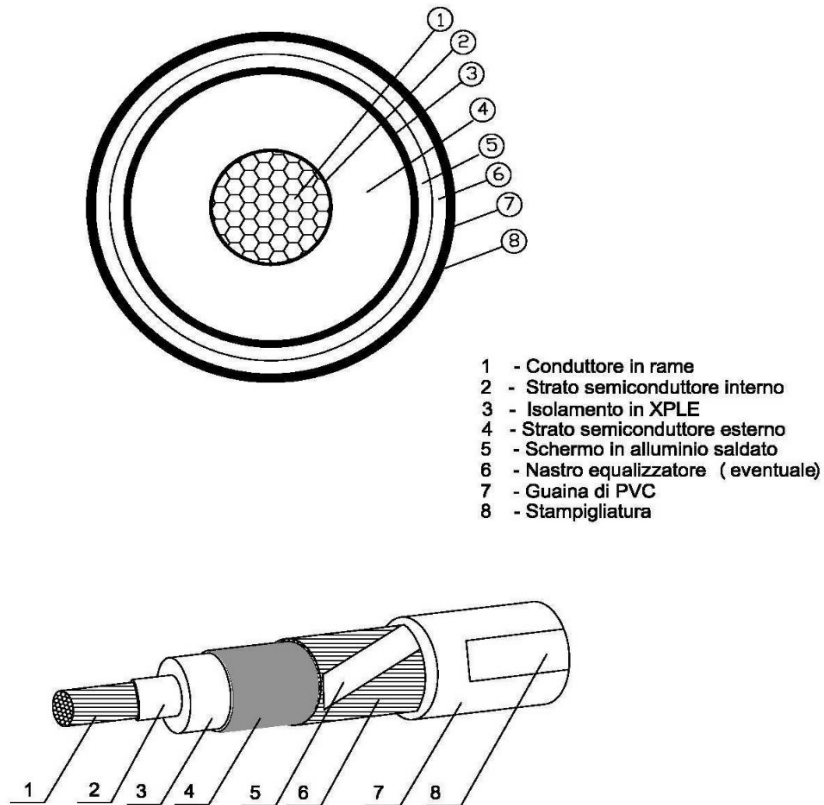


Figura 4 - Schema tipo cavo 150 kV

Il cavo sarà posato lungo il tracciato, in configurazione a trifoglio con cavi a contatto, con schermi collegati con il sistema "cross bonding", temperatura del conduttore non superiore a 90°, profondità di posa 1,50 m, temperatura del terreno 20°C, resistività termica del terreno 1,5°Cxm/W.

Con le ipotesi di cui sopra, pur essendo la corrente massima prevista per l'intero parco di 259 A, il calcolo dei campi magnetici è stato effettuato considerando la corrente nominale in regime permanente, per ciascun cavo, sia pari a 900 A secondo quanto previsto dalle norme CEI.

Il tracciato del cavo presenterà pertanto la seguente sezione di posa riportata schematicamente in figura 1 per il valore di corrente di 900 A e la profondità di posa di 1,5 m.

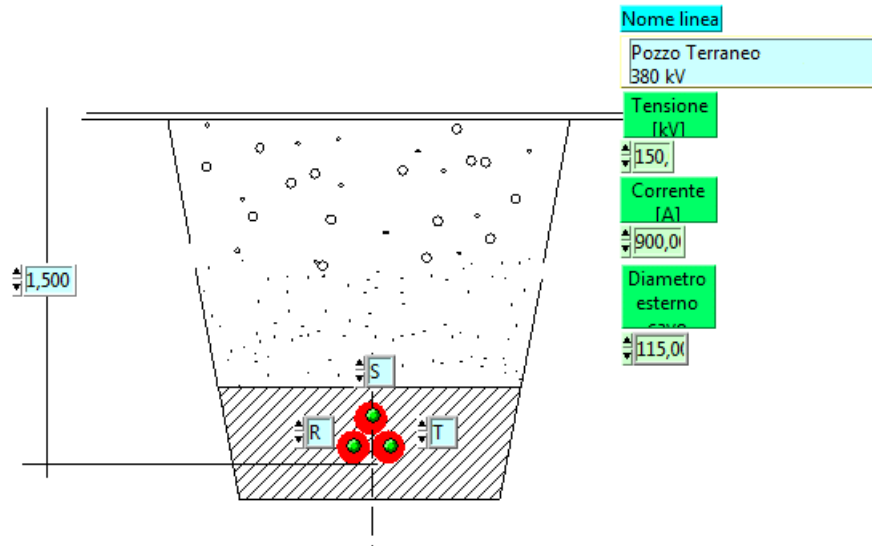


Figura 5 - Sezione tipo

Con la suddetta geometria e parametri di posa e con i valori elettrici di massimo carico abbiamo i seguenti andamenti del campo magnetico:

La mappa verticale dell'induzione magnetica è la seguente:

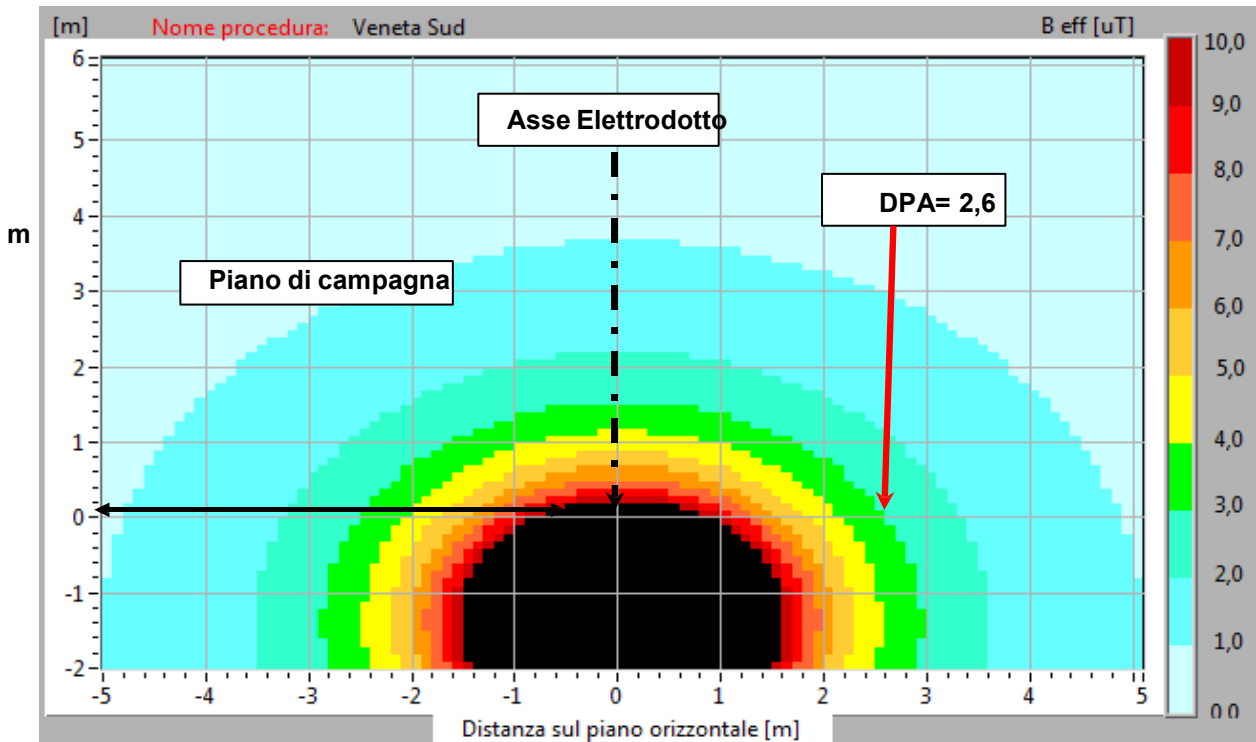


Figura 6 - Mappa verticale induzione magnetica (B) sezione tipo con indicazione della DPA - $V=150\text{ kV}$ $I=900\text{ A}$

Dal grafico si riscontra che valori di campo magnetico a quota terreno (1,5 m) in asse linea vale 12 μT mentre a quota 1 metro sul piano terreno, vale sempre in asse cavo 4,5 μT comunque inferiore al limite di esposizione pari a 100 μT .

Si osserva inoltre che il valore di induzione magnetica maggiori di 3 μT (rosso) sono solo entro la distanza di 2,60 m a sinistra e a destra da tale asse e pertanto la fascia di rispetto per tutto questo tratto vale 6 m quindi +/-3 m centrata in asse linea (arrotondamento per eccesso della DPA)

5.4.5 Considerazioni

Si ribadisce che le correnti utilizzate nei calcoli per il nuovo impianto, ai sensi della normativa vigente, sono ben maggiori delle correnti di impiego valutate in condizioni di potenza nominale dell'impianto. Inoltre la scelta di sezioni dei cavi (e quindi portate) elevate ha anche lo scopo di ridurre le cadute di tensione sulle linee, a fronte di correnti di esercizio ridotte rispetto alla portata del cavo stesso.

A seguito dei sopralluoghi effettuati si è riscontrato che le fasce di rispetto calcolate sono sempre rispettate, considerando il fatto che sono del tutto assenti edifici ad uso residenziale o similare vicini alla viabilità lungo la quale saranno interrate le linee a MT. Anche la zona di installazione della sottostazione di consegna, in prossimità della futura stazione Terna, interessano solo terreni ad uso agricolo, che non prevedono la permanenza di persone per più di 4 ore giornaliere, garantendo il rispetto di norme e leggi vigenti, oltre che la salvaguardia della salute umana.

Come già detto nei paragrafi precedenti, si è verificato che i limiti di esposizione sono sempre verificati, così come sono sempre verificati gli obiettivi di qualità.

Inoltre, considerando che la mediana sulle 24 ore dei valori di corrente che percorrono tutte le sezioni di impianto sono pressoché nulle, l'impatto elettromagnetico ai sensi della legge italiana è nullo.

5.4.6 Sottostazione di trasformazione e consegna ad alta tensione di utente

Nella sottostazione elettrica di utenza la tensione viene innalzata da 30 kV a 150 kV. La sottostazione di impianto ospita:

- il trasformatore MT/AT, il modulo AT e il raccordo AT aereo per la connessione in antenna alla stazione Terna, realizzati con apparecchiature isolate in aria (AIS - Air Insulated Switchgear) all'aperto;
- il quadro MT (ricezione e protezione linee, interfaccia, protezione trafo e misura) nel fabbricato lato utente;
- il quadro BT (sotto relativa fornitura richiesta al gestore locale) di alimentazione dei servizi ausiliari di sottostazione e il sistema computerizzato di gestione da locale e da remoto della rete elettrica e della centrale fotovoltaica (nel fabbricato lato utente).

Le stazioni ad alta tensione sono caratterizzate da valori di campo elettrico ed induzione magnetica che dipendono - oltre che dall'intensità di corrente di esercizio - dagli specifici componenti (sezionatori di sbarra, interruttori, trasformatori, etc.) presenti nella stazione stessa.

I valori più elevati del campo elettrico sono attribuibili al funzionamento dei sezionatori di sbarra (1.2-5.0 kV/m), mentre il valore più elevato di induzione magnetica è registrabile in corrispondenza dei trasformatori (6.0-15.0 μ T), valori che scendono in genere al disotto persino degli obiettivi di qualità in corrispondenza della recinzione della stazione.

La stazione ad alta tensione, quindi, è caratterizzata da valori di induzione magnetica e di campo elettrico inferiori ai limiti normativi vigenti.

Inoltre, considerando che la mediana sulle 24 ore dei valori di corrente che percorrono tutte le sezioni di impianto sono pressoché nulle, l'impatto elettromagnetico ai sensi della legge italiana è nullo.

6 CONCLUSIONI

A seguito delle valutazioni preventive eseguite, tenendo sempre presente le dovute approssimazioni conseguenti alla complessità geometrica della sorgente emissiva e precisando che le simulazioni dei paragrafi precedenti riguardano solo le opere elettriche di progetto, si presume che l'opera proposta, per le sue caratteristiche emissive e per l'ubicazione scelta, sarà conforme alla normativa italiana in tema di protezione della popolazione dagli effetti dei campi elettromagnetici, magnetici ed elettrici. Successivamente alla realizzazione ed entrata in esercizio dell'impianto, il rispetto dei limiti di esposizione, se necessario, potrà essere verificato e confermato con misure dirette in campo. Inoltre, considerando che la mediana sulle 24 ore dei valori di corrente che percorrono tutte le sezioni di impianto sono pressoché nulle, **l'impatto elettromagnetico ai sensi della legge italiana è nullo.**