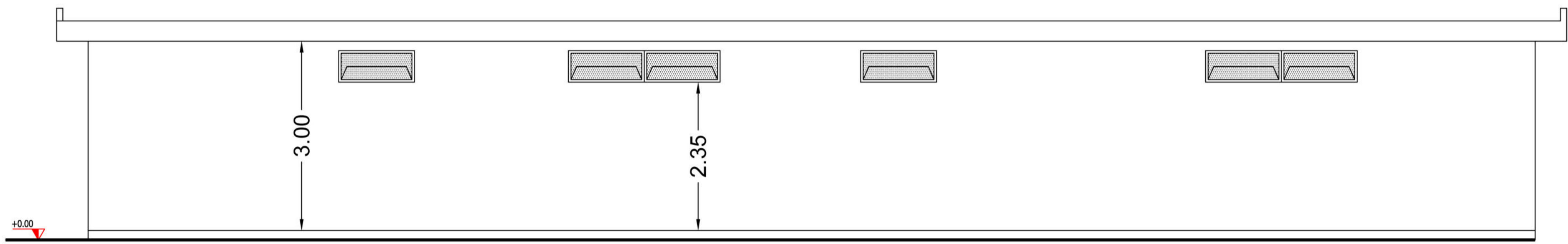
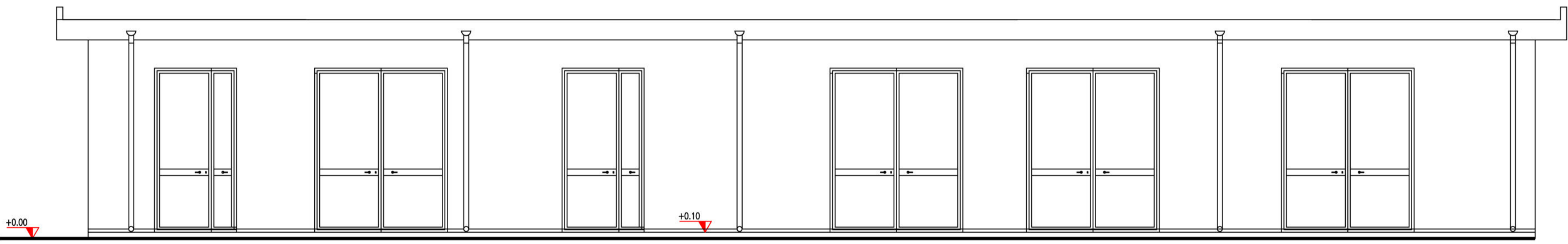


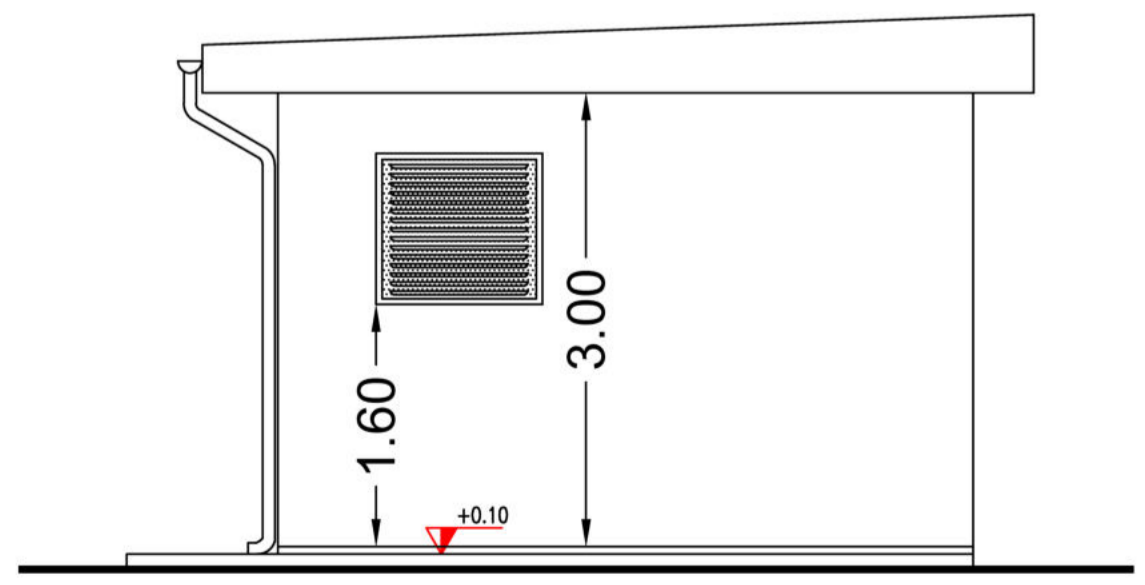
Pianta



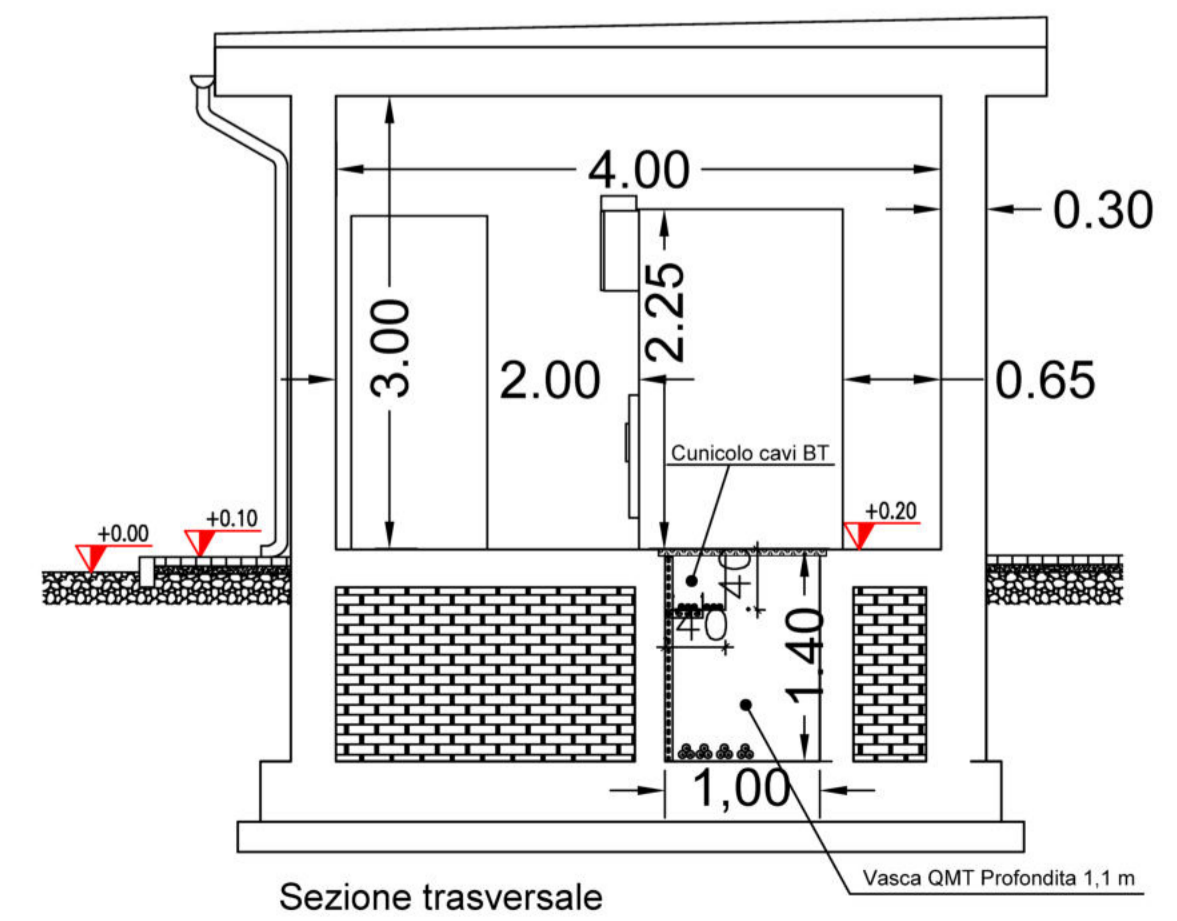
Prospetto esterno



Prospetto interno



Prospetto laterale



Sezione trasversale

  
REGIONE BASILICATA

  
PROVINCIA DI POTENZA

  
COMUNE DI MONTEMILONE

### AGROVOLTAICO "MASSERIA STERPARA SOTTANA"

Progetto per la realizzazione di un impianto agrovoltico per la produzione di energia elettrica da fonte fotovoltaica e delle relative opere ed infrastrutture connesse, della potenza elettrica di 19,97736 MW, con contestuale utilizzo del terreno ad attività agricole di qualità, da realizzare nel Comune di Montemilone (PZ) in località "Masseria Sterpara sottana"

#### PROGETTO DEFINITIVO

Proponente dell'impianto FV:  
INE MONTEMILONE S.r.l.  
del gruppo



ILOS New Energy Italy  
Piazza Di Sant'Anastasia n. 7, 00186, Roma (RM)  
inemontemilonesrl@legalmail.it

Gruppo di progettazione:

Ing. Salvatore Di Croce - studi e indagini idrologiche e idrauliche

Dott.ssa Archeologa Paola Guacci - studi e indagini archeologiche

Dott. Geologo Baldassarre Franco La Tessa - studi e indagini geologiche, geotecniche e sismiche

Ing. Giovanni Montanarella - progettazione generale e progettazione elettrica

Arch. Giuseppe Pulizzi - progettazione generale, studio d'impatto ambientale e coordinamento gruppo di lavoro

Dott. Alfonso Tortora - studio d'impatto ambientale

Dott. Arturo Urso - studi e progettazione agronomica

Proponente del progetto agronomico e Coordinatore generale e progettazione:



M2 ENERGIA S.r.l.  
Via C. D'Ambrosio n. 6, 71016, San Severo (FG)  
+39 0882 600963 - 340 8533113

Elaborato redatto da:

Ing. Giovanni Montanarella  
Ordine degli Ingegneri - Provincia di Potenza - n. 1962

Spazio riservato agli uffici:

<b>PD</b>	<small>Titolo elaborato:</small> <b>Schema di collegamento alla rete elettrica di distribuzione e Trasmissione Pianta e Prospetti Schelder tipo</b>	<small>Codice elaborato</small> <b>A.12.b.5.e</b>
<small>N. progetto:</small> PZ0Mo01	<small>N. commessa:</small> 08/01/2021	<small>Codice pratica:</small> Protocollo:
<small>Redatto il:</small> 01/12/2020	<small>Revis. 01 del:</small> 08/01/2021	<small>Revis. 02 del:</small> 10/03/2022
<small>Verificato il:</small>		<small>Approvato il:</small>
<small>Formato di stampa:</small> <b>1:200</b>		<small>Formato di stampa:</small> <b>A1</b>
<small>Nome_file o Identificatore:</small> PZ0Mo01_A12b5_e_Schelder_tipo		