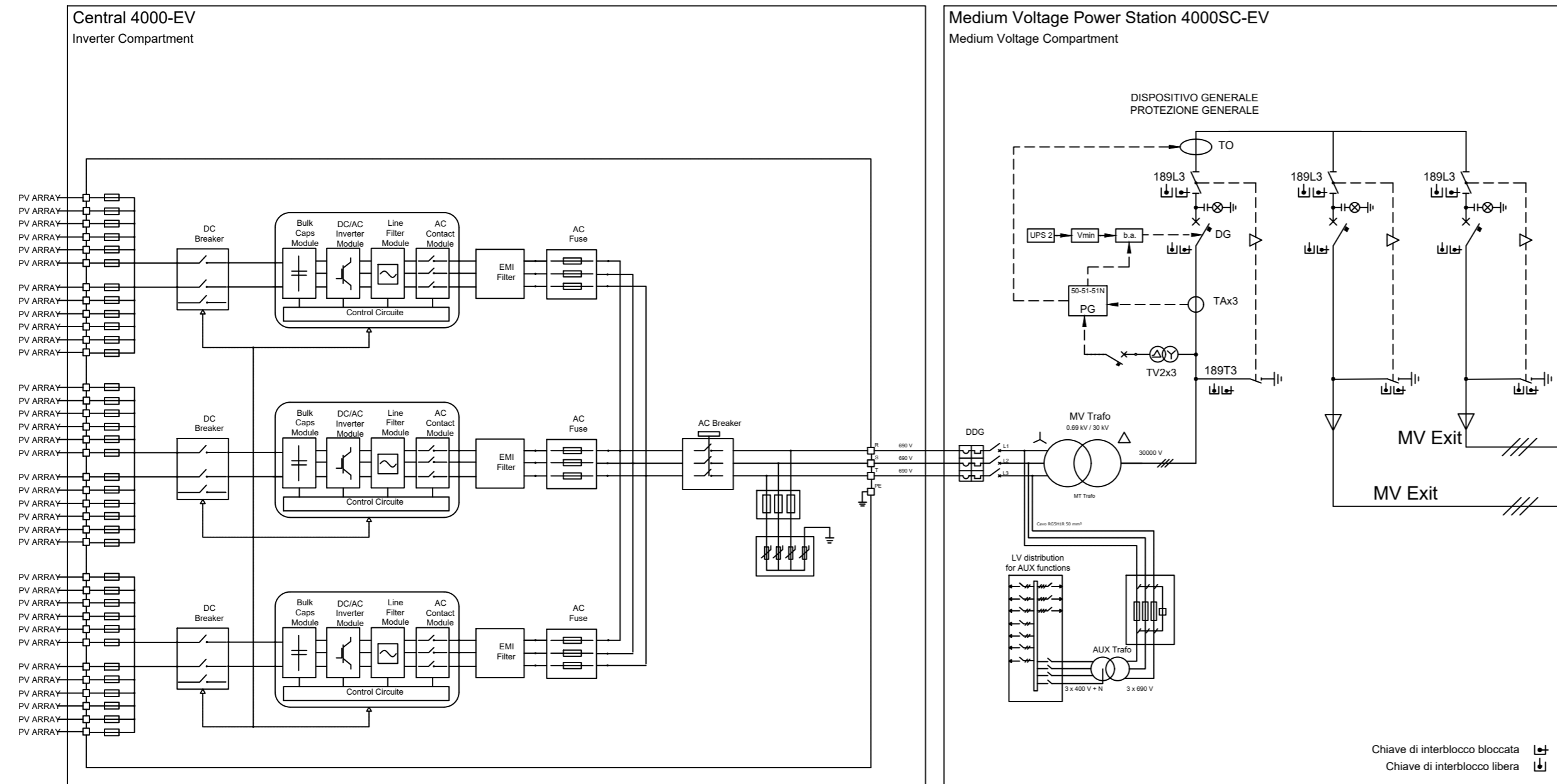


## MV Power Station 4000SC-EV



REGIONE BASILICATA



PROVINCIA DI POTENZA



COMUNE DI MONTEMILONE

### AGROVOLTAICO "MASSERIA STERPARA SOTTANA"

Progetto per la realizzazione di un impianto agrovoltaico per la produzione di energia elettrica da fonte fotovoltaica e delle relative opere ed infrastrutture connesse, della potenza elettrica di 19,97736 MW, con contestuale utilizzo del terreno ad attività agricole di qualità, da realizzare nel Comune di Montemilone (PZ) in località "Masseria Sterpara sottana"

#### PROGETTO DEFINITIVO

Proponente dell'impianto FV:  
**INE MONTEMILONE S.r.l.**  
del gruppo

**ILOS**  
ILOS New Energy Italy  
Piazza Di Sant'Anastasia n. 7, 00186, Roma (RM)  
inemontemilonesri@legaimail.it

Gruppo di progettazione:

- Ing. Salvatore Di Croce - studi e indagini idrologiche e idrauliche
- Dott.ssa Archeologa Paola Guacci - studi e indagini archeologiche
- Dott. Geologo Baldassarre Franco La Tessa - studi e indagini geologiche, geotecniche e sismiche
- Ing. Giovanni Montanarella - progettazione generale e progettazione elettrica
- Arch. Giuseppe Pulizzi - progettazione generale, studio d'impatto ambientale e coordinamento gruppo di lavoro
- Dott. Alfonso Tortora - studio d'impatto ambientale
- Dott. Arturo Urso - studi e progettazione agronomica

Proponente del progetto agronomico e Coordinatore generale e progettazione:

**m2 energia**  
M2 ENERGIA S.r.l.  
Via C. D'Ambrosio n. 6, 71016, San Severo (FG)  
+39 0882.600963 - 340.8533113

Elaborato redatto da:

Ing. Giovanni Montanarella  
Ordine degli Ingegneri - Provincia di Potenza - n. 1962

Spazio riservato agli uffici:

<b>PD</b>	Titolo elaborato: <b>Planimetria Reti elettriche "Sottocampo 2" Unifilare cabina Inverter</b>				Codice elaborato: <b>A.12.b.7.b.3</b>	
	N. progetto: <b>PZ0Mo01</b>	N. commessa:	Codice pratica:	Protocollo:	Scala: <b>1:VAR</b>	Formato di stampa: <b>A2</b>
Redatto il: <b>01/12/2020</b>	Revis. 01 del: <b>08/01/2021</b>	Revis. 02 del: <b>10/03/2022</b>	Verificato il:	Approvato il:	Nome_file o Identificatore: <b>PZ0Mo01_A12b7_b3_PRE_Sott2_Unifilare_cabina</b>	